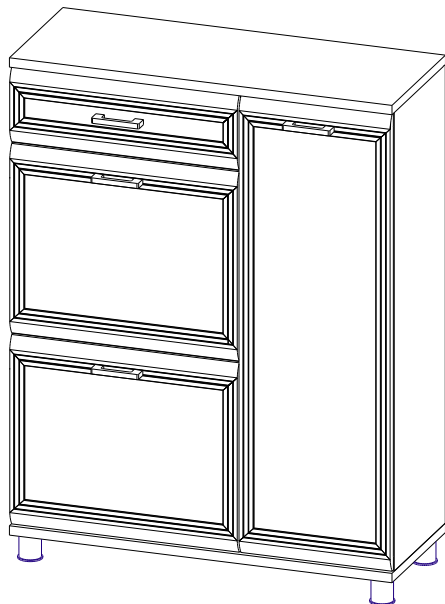


*”ЛЕРОМ” - это гарантия высокого качества и экологической безопасности продукции.
Производство сертифицировано по Международному стандарту ISO 9001.
Декларация ТПС №: RU D-RU.РА01.В.30505; RU D-RU.РА01.В.29628; RU D-RU.РА01.В.28609.*



**МЕБЕЛЬНАЯ КОМПАНИЯ
ЛЕРОМ**



Модульная программа «Грейс»

ТБ-5002

Тумба

1184x900x346

Вес модуля - 50кг.

Модульная программа «Карина»

ТБ-1002

Тумба

1144x900x352

Вес модуля - 47кг.

Модульная программа «Мелисса»

ТБ-2802

Тумба

1184x900x352

Вес модуля - 49кг.

Уважаемые покупатели!

Перед началом сборки, необходимо ознакомиться с инструкцией и убедиться в правильности полученных вами комплектующих деталей (**Таблица №1**) и комплекта фурнитуры (**Таблица №2**)

Сохраняйте этикетки с упаковок до момента окончательной сборки!

В случае обнаружения дефектов, повреждения упаковки, для обращения к продавцу

Вам понадобится информация размещенная на этикетке:

(№ упаковки, дата изготовления, номер штампа ОТК)



www.lerom.ru

e-mail: service@lerom.ru

отдел сервиса: (8412) 65-33-06

Режим работы: пн-пт 8.00-17.00 МСК сб-вс выходной


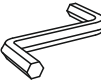
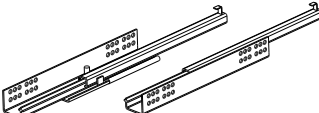


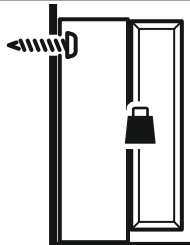
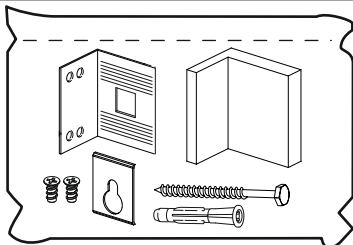
Таблица №1

КОМПЛЕКТОВОЧНАЯ ВЕДОМОСТЬ				кол-во упаковок			
	*	наименование	размер	кол-во	ТБ-1002	ТБ-2802	ТБ-5002
Упаковка №3017	1	боковая стенка	1080x330	2	1	1	1
Упаковка №3018	2	перегородка	1080x316	1	1	1	1
Упаковка №3217	3	полка	344x316	3	1	1	1
Упаковка №3218	4	горизонтальная стенка	508x316	1	1	1	1
Упаковка №3812	5	крышка	901x346	2	1	1	1
Упаковка №3612	6	задняя стенка ОДВП	1096x524	1	1	1	1
	7	задняя стенка ОДВП	1096x360	1			
Упаковка №3401	8	стенка ящика	307x122	2	1	1	1
	9	стенка ящика	474x122	1			
	10	дно ящика ОДВП	478x292	1			
Упаковка №3510	11	накладка ящика	176x536	1	1	-	-
Упаковка №3512	12	створка глухая	1076x356	1	1	-	-
Упаковка №3513	13	створка глухая	446x536	2	1	-	-
Упаковка №5518	12	створка глухая	1076x356	1	-	-	1
Упаковка №5520	13	створка глухая	446x536	1	-	-	2
Упаковка №5527	11	накладка ящика	176x536	1	-	-	1
Упаковка №4518	12	створка глухая	1076x356	1	-	1	-
Упаковка №4519	13	створка глухая	446x536	2	-	1	-
Упаковка №4527	11	накладка ящика	176x536	1	-	1	-
Упаковка №909	14	сетка обувная	504	2	1	1	1
		фурнитура		1	1	1	1

*** - Номер позиции соответствует детали на схемах сборки**

Таблица №2

Петля накладная  x4		Демпфер для петли  x3		Опора  x5		H=10 Стяжка эксцентриковая (дюбель+эксцентрик) для ящиков  x4	
Петля вкладная  x2		Евровинт 7x50  x2		Ключ для евровинта  x1		H=13 Стяжка эксцентриковая (дюбель+эксцентрик)  x16	
Направляющая L=300  x1		Фиксатор  x16		Евровинт 6,3x13  x24		Стяжка межсекционная  x2	
Газовый лифт  x2		Ручка  x4		Шуруп 4x16  x58		Полкодержатель для сетки  x8	
Скрепка для задней стенки  x7		Заглушка для техн. отв. D=5мм  x86		Винт M4x25 для "Карина" "Мелисса"  x6 Винт M4x20 для "Грейс"  x8		Заглушка полки сетчатой  x16	
Пластиковая втулка 5x10  x8		Винт M4x10 для "Карина" "Мелисса"  x2		Уголок крепления к стене (комплект)  x1		Шуруп 4x13  x8	



Крепежные средства идущие в комплекте, предназначены только для стен из бетона и полнотелого кирпича!

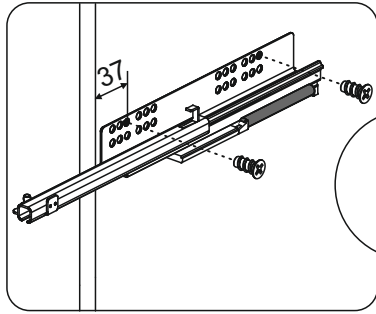
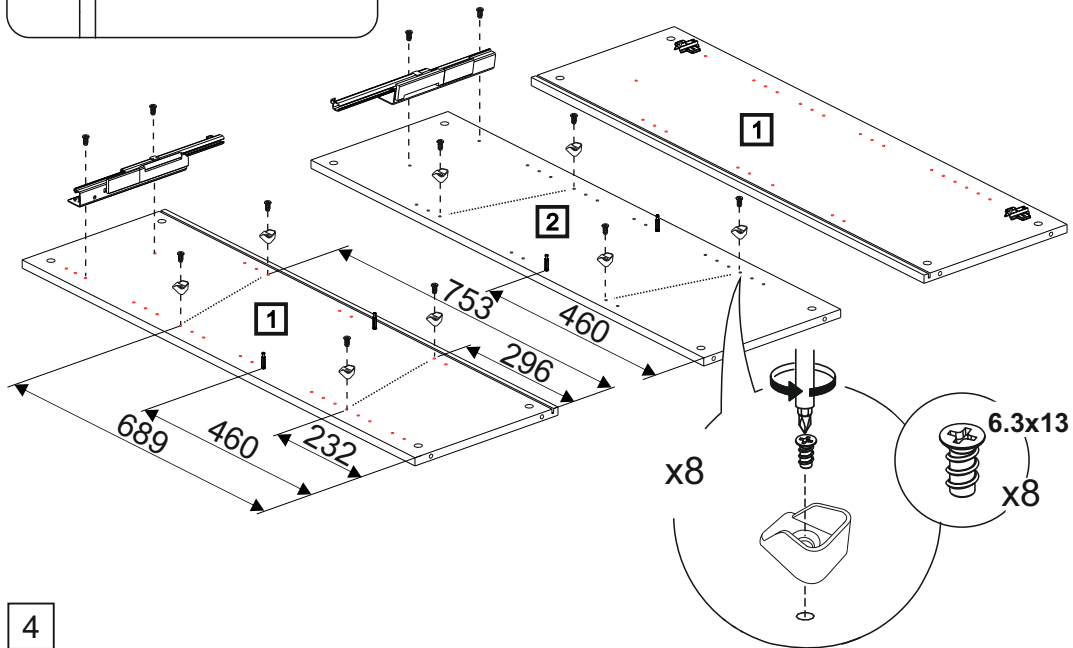
Используйте крепежные средства, подходящие для материала стен в вашем доме.

Для выбора подходящих крепежных средств обратитесь в специализированный магазин.

16.3x13
x12

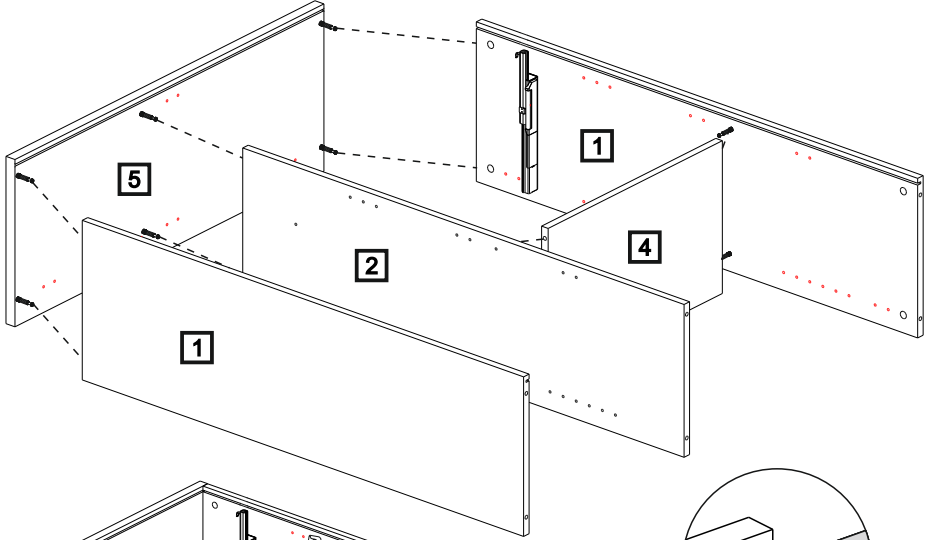
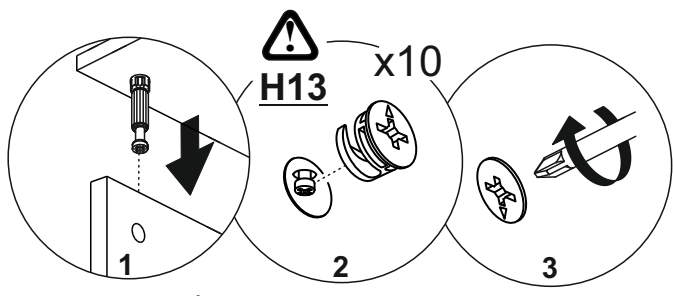
x6

x16

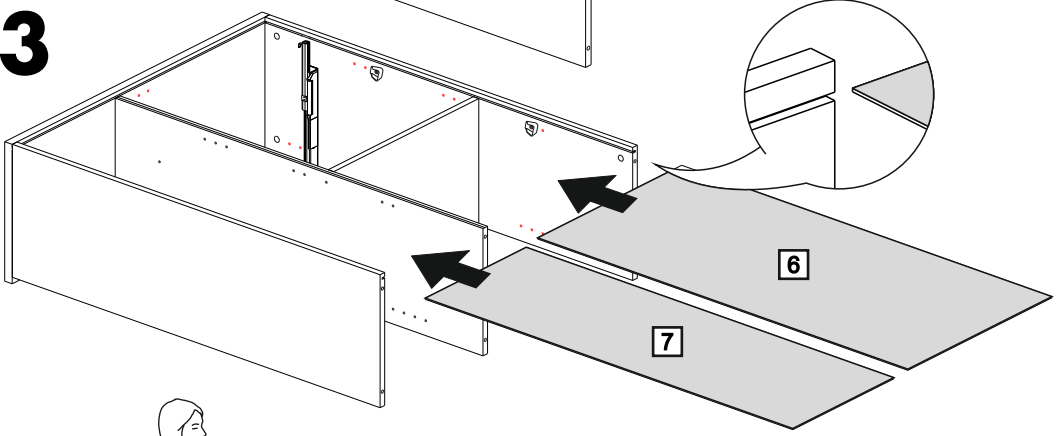
6.3x13
x4

4

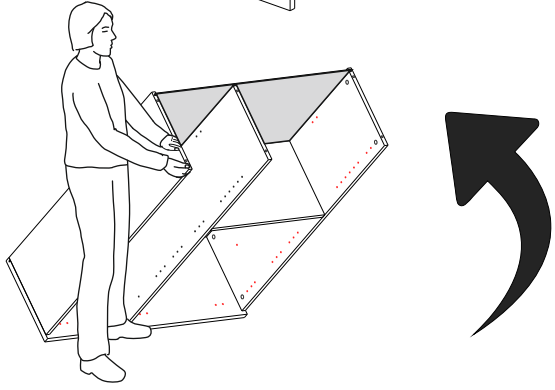
2



3

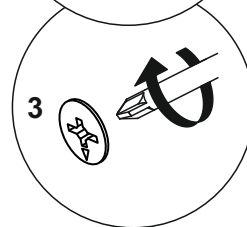
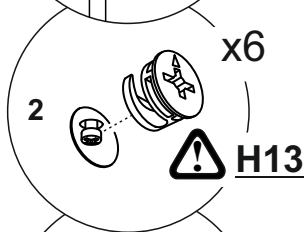
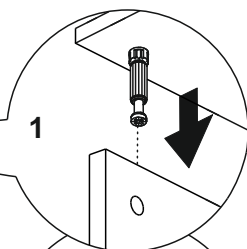
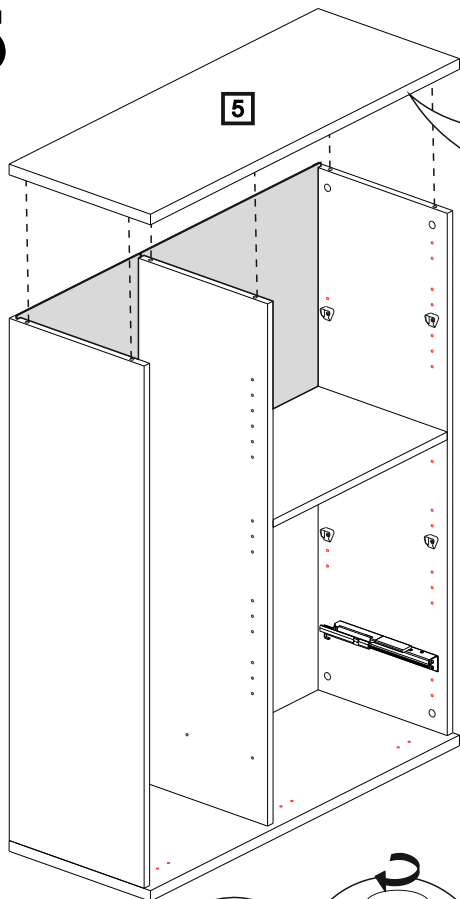


4

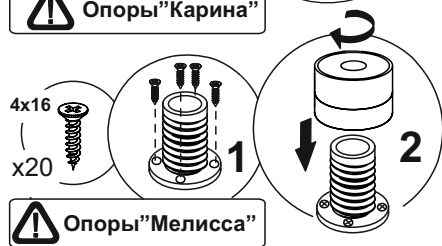
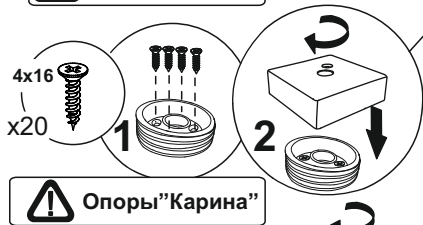
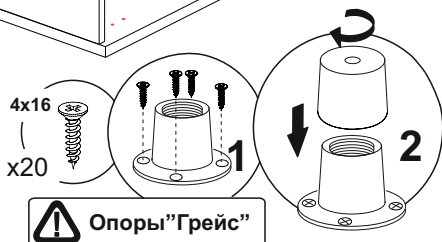


5

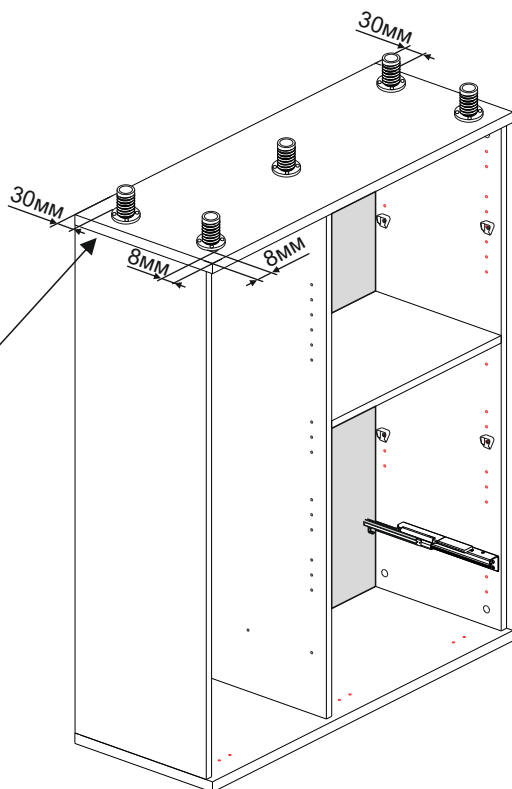
5



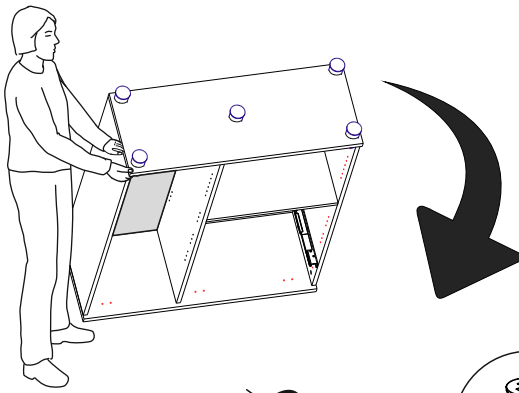
6



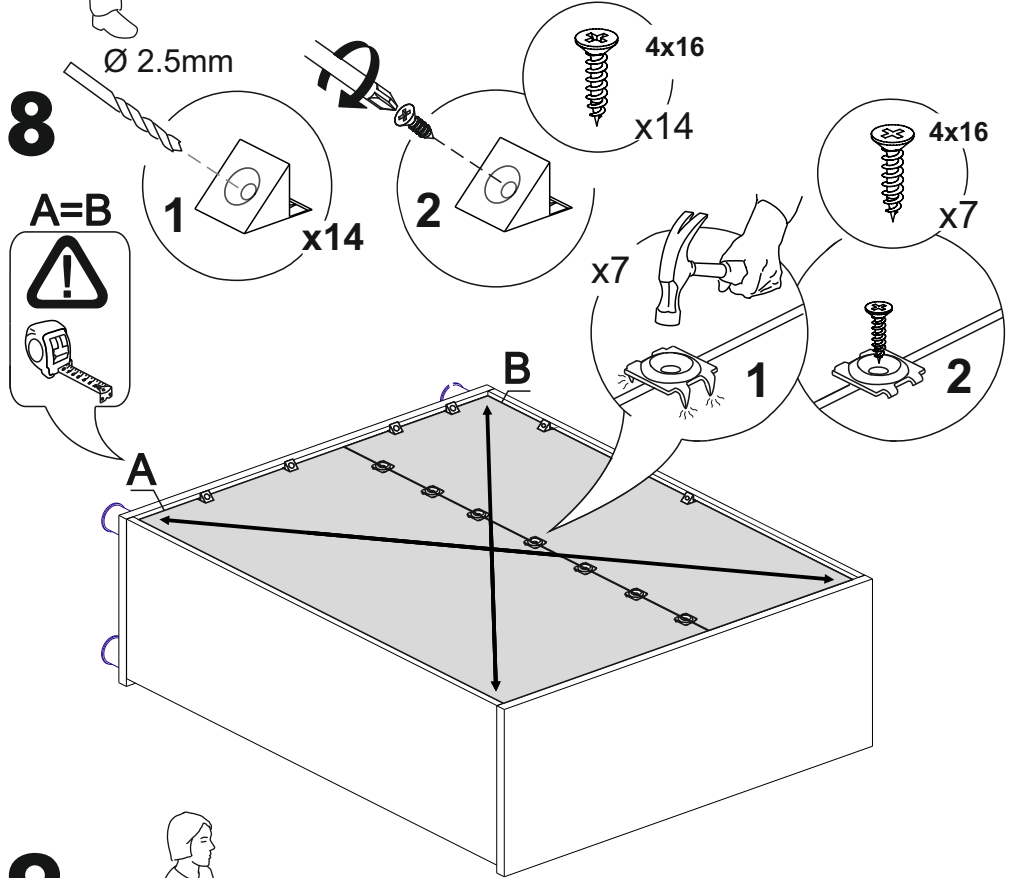
6



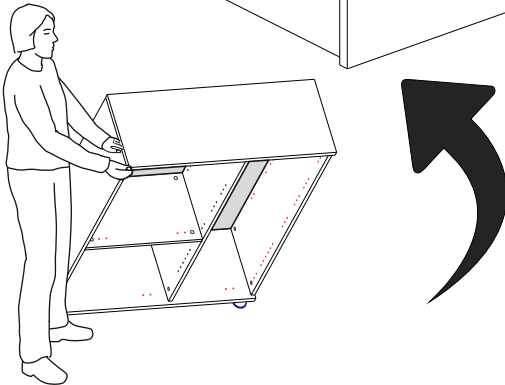
7



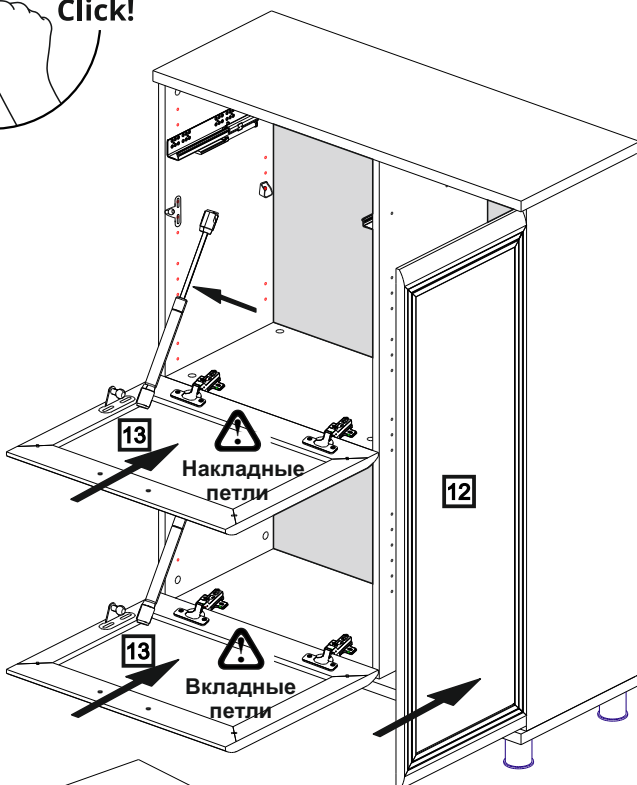
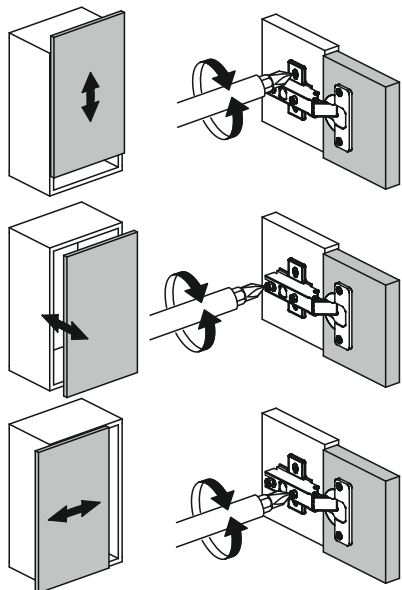
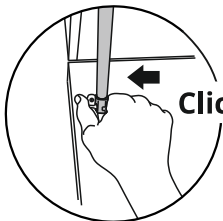
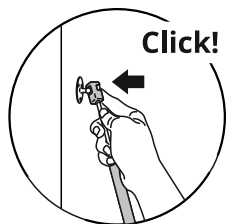
8



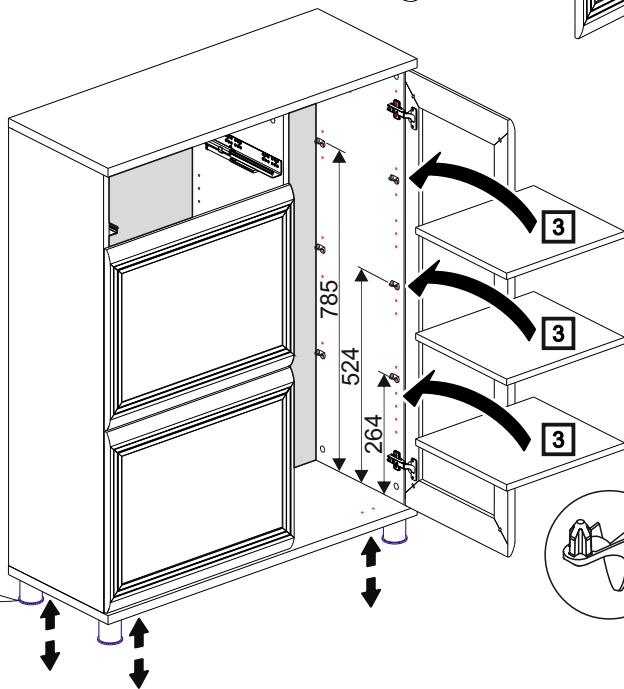
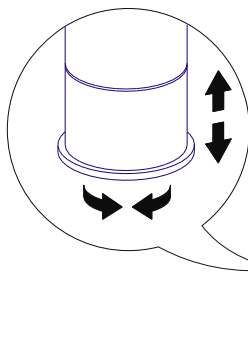
9



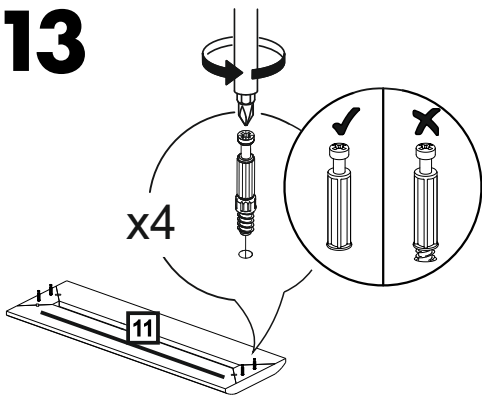
11



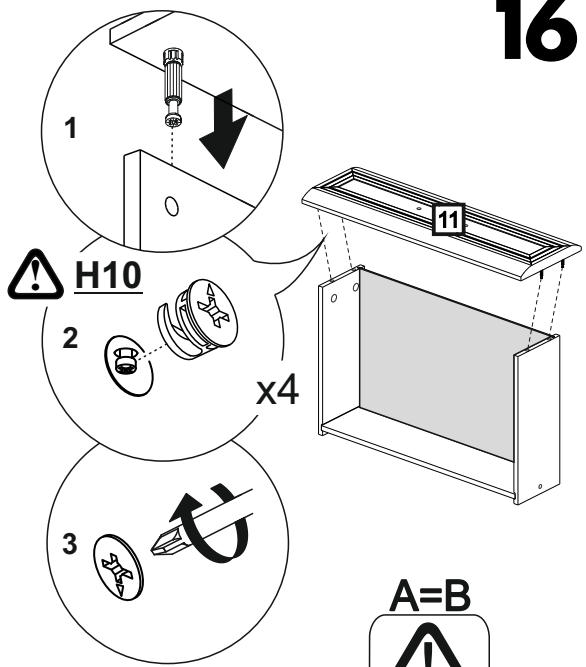
12



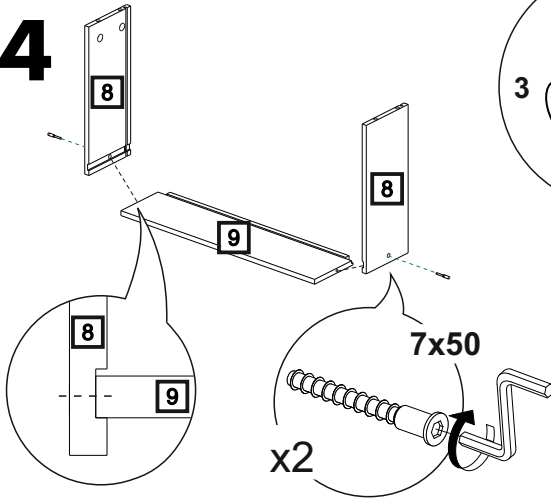
13



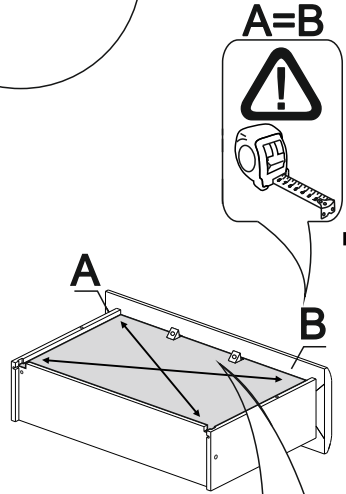
16



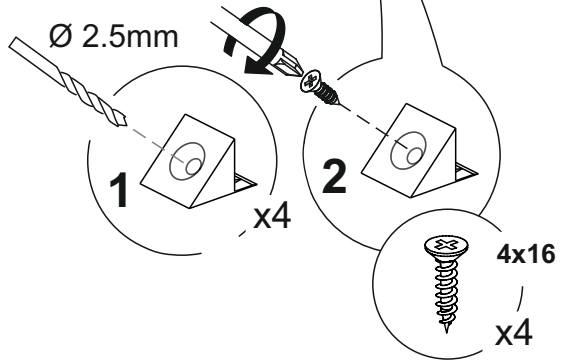
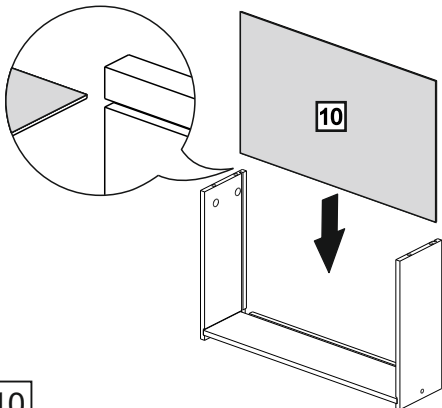
14



17

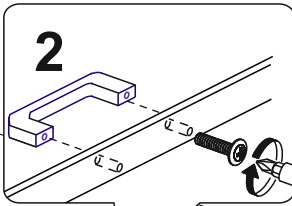
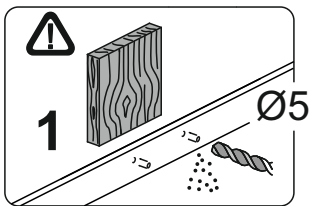


15

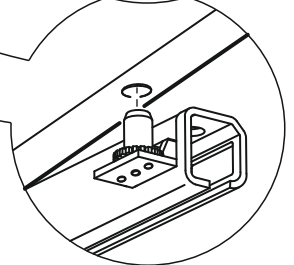
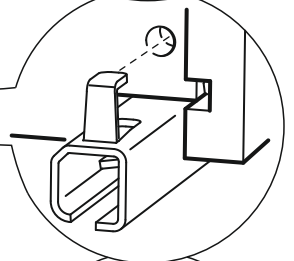
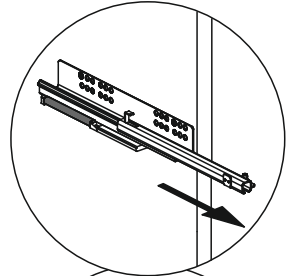
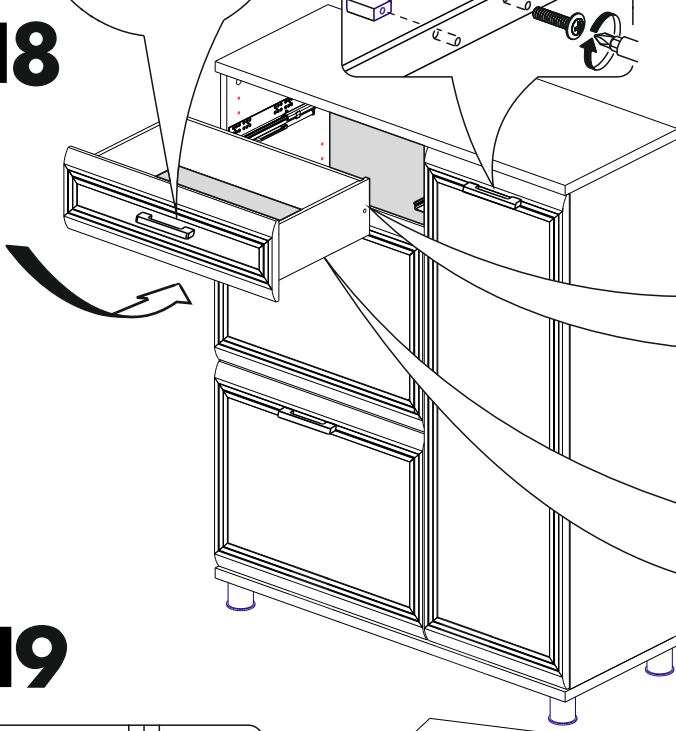


10

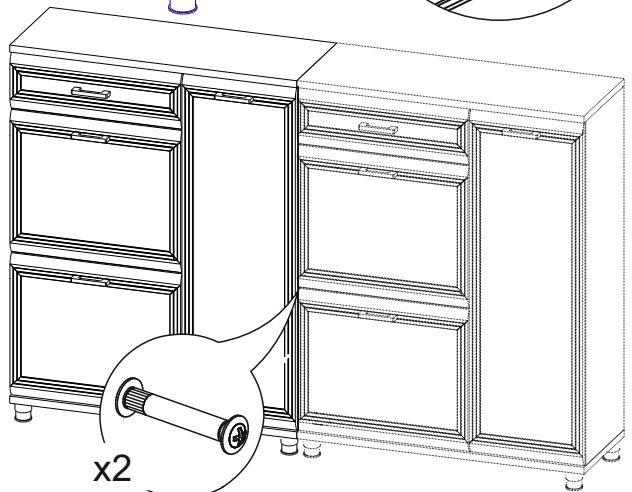
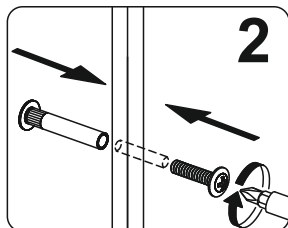
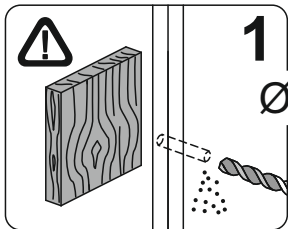
M4x10 x2
M4x20 x2
“Грейс”



18



19



ГАРАНТИЙНЫЕ ОБЯЗАТЕЛЬСТВА.

1. Изготовитель гарантирует соответствие мебели требованиям ГОСТ 16371-2014и 19917-2014 при соблюдении условий транспортировки, хранения, сборки, эксплуатации.
 2. Гарантийный срок эксплуатации мебели: Для общественных помещений -18 мес., бытовой - 24 мес. Гарантийный срок при розничной продаже через торговую сеть исчисляется со дня продажи мебели, при вне розничном распределении - со дня получения ее потребителем.
 3. Согласно постановлению правительства Российской Федерации от 16 июня 1997 г. № 720 мебель относится к товарам длительного пользования. В связи с этим по истечении срока службы (10 лет) потребитель должен обратиться в специализированную организацию по ремонту мебели с целью оценки дальнейшей пригодности мебели к безопасной эксплуатации и определение возможного дальнейшего срока службы.
 4. Предприятие оставляет за собой право на замену фурнитуры и метизов, не влияющих на изменение конструкции и качества изделия.
 5. В мебельном наборе могут быть конструктивные изменения, не указанные в данной инструкции и не ухудшающие качество изделия, так как МЕБЕЛЬНАЯ КОМПАНИЯ "ЛЕРОМ" постоянно работает над улучшением производимой продукции.
 6. При обнаружении брака или некомплектности обращаться к продавцу, указав № упаковки, № штампа ОТК, дату изготовления и фото дефекта.
- ВНИМАНИЕ!** Производственными дефектами изделия не являются: особенности, обусловленные фактурой материала или стилем изделия, такие как незначительные цветовые отличия или отличия текстуры элементов изделия; незначительное цветовое отличие элементов изделия от образцов, представленных в каталогах и иных печатных изданиях, которое обуславливается особенностями полиграфии; незначительное цветовое отличие элементов изделия от образцов, выставленных в торговых точках, поскольку цвет поверхностей в процессе хранения и эксплуатации может меняться; по указанной выше причине не является дефектом несоответствие по цвету с приобретенной ранее мебелью элементов на замену или элементов по дополнительным заказам; обычное истирание покрытия в местах частого прикосновения; ослабление соединений, снижение подвижности петель и замков, осложнения хода дверей и ящиков в процессе постоянного использования, вызванные отсутствием ухода за изделием.

ПРАВИЛА УХОДА И ЭКСПЛУАТАЦИИ.

1. Для сохранения эксплуатационных и эстетических качеств мебели в течении длительного срока необходимо соблюдать условия её хранения, правил эксплуатации и ухода.
2. Мебель рекомендуется эксплуатировать в проветриваемом, сухом помещении с температурой воздуха не ниже +10 С, не выше +40 С, и относительной влажностью воздуха 65+15 %.
3. При эксплуатации изделий, имеющих стеклянные створки, полки и зеркала необходимо помнить, что эксплуатация стеклоизделий и зеркал с трещиной сопряжено с риском получения травмы. При появлении трещин надо немедленно заменить стеклоизделие.
4. Во избежание опрокидывания шкафа (тумбы) запрещается в пустом (незаполненном вещами) изделии открывать все двери или выдвигать все ящики одновременно.
5. Пользование кроватью с ортопедической решеткой недопустимо без матраца. Также нежелательны резкие ударные нагрузки во избежание поломок реек эластичного основания.
6. Запрещается использовать механизм подъема в кровати без установленного матраца.
7. В процессе эксплуатации мебели возможно ослабление крепежной фурнитуры - необходимо периодически подтягивать их.
8. Во избежание потери товарного вида мебель и зеркала рекомендуется защищать от прямых солнечных лучей (может привести к изменению цвета), не должна размещаться вблизи отопительных приборов, сырых и холодных стен.
9. Не допускать попадания воды и технических жидкостей на поверхность мебели, не следует ставить на поверхность горячие предметы без теплоизоляционной прокладки.
10. Беречь поверхность мебели от механических повреждений.
11. Для чистки мебели использовать чистую, сухую и мягкую ткань. При необходимости более тщательной очистки, можно использовать средства по уходу за мебелью, после чего вытереть очищаемые элементы досуха.
12. Лицевую фурнитуру следует чистить мягкой тканью с применением хозяйственного мыла, после чего вытирать насухо. Металлические и стеклянные элементы мебели чистить с использованием средств, предназначенными для чистки материалов этого типа.
13. **Внимание! Нельзя применять для чистки мебели эфир, ацетон, бензин и др. растворители, а так же абразивные материалы жесткие средства!**
14. После окончания эксплуатации мебели, ее необходимо утилизировать, для этого необходимо доставить ее на специализированное предприятие по обработке мусора. Часть материалов, из которых изготовлена мебель, отправятся на вторичную переработку. А остатки будут уничтожены либо измельчены для дальнейшего захоронения в специально отведенных местах — это необходимо для сохранения экологии окружающей среды.

Россия, 442965, Пензенская область,

г. Заречный, проезд Фабричный, 11,

ООО "Мебельная компания "Лером"

e-mail: Info@lerom.ru <http://www.lerom.ru>

Тел./Факс: (8412) 65-33-01, 65-33-02, 65-33-03,

65-33-04, 65-33-05

**По всем вопросам замечаниям и пожеланиям
обращайтесь в отдел сервиса: (8412) 65-33-06**