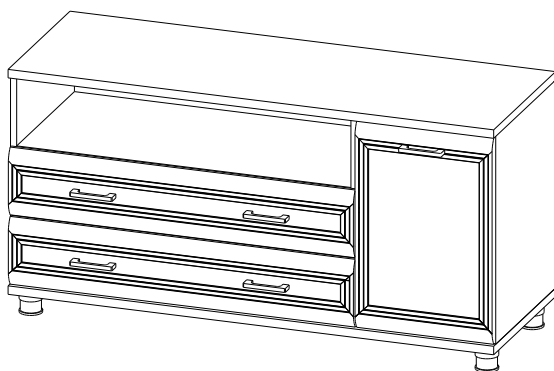


*”ЛЕРОМ” - это гарантия высокого качества и экологической безопасности продукции.  
Производство сертифицировано по Международному стандарту ISO 9001.  
Декларация ТПС №: RU D-RU.РА01.В.30505; RU D-RU.РА01.В.29628; RU D-RU.РА01.В.28609.*



**МЕБЕЛЬНАЯ КОМПАНИЯ  
ЛЕРОМ**



**Модульная программа «Карина»**

ТБ-1023  
Тумба  
604x1260x448  
Вес модуля - 49кг.

**Модульная программа «Мелисса»**

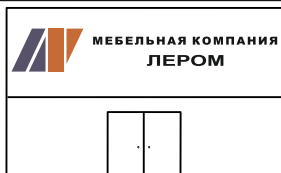
ТБ-2823  
Тумба  
644x1260x448  
Вес модуля - 49кг.

## Уважаемые покупатели!

Перед началом сборки, необходимо ознакомиться с инструкцией и убедиться в правильности полученных вами комплектующих деталей (Таблица №1) и комплекта фурнитуры (Таблица №2)

### Сохраняйте этикетки с упаковок до момента окончательной сборки!

В случае обнаружения дефектов, повреждения упаковки, для обращения к продавцу Вам понадобится информация размещенная на этикетке:  
(№ упаковки, дата изготовления, номер штампа ОТК)



[www.lerom.ru](http://www.lerom.ru)

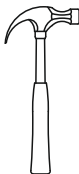
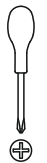
e-mail: [service@lerom.ru](mailto:service@lerom.ru)

отдел сервиса: (8412) 65-33-06

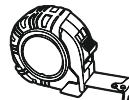
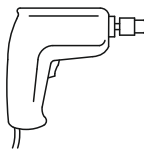
Режим работы: пн-пт 8.00-17.00 МСК сб-вс выходной



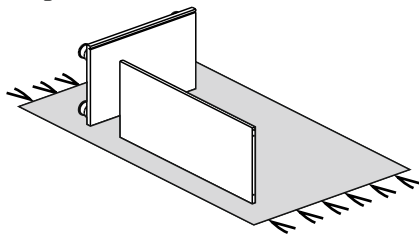
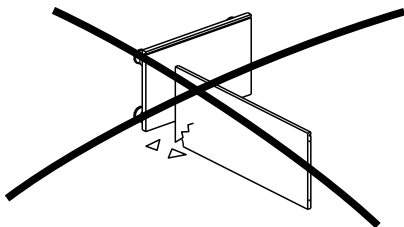
### Инструменты необходимые для сборки



Ø 2.5mm  
Ø 5mm



Сборку следует производить на ровной поверхности застеленной тканью



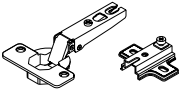


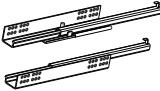



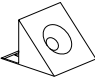


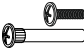
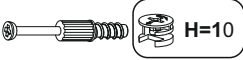
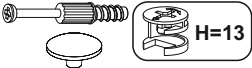
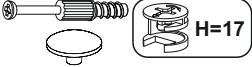
**Таблица №1**

КОМПЛЕКТОВОЧНАЯ ВЕДОМОСТЬ					кол-во упаковок	
	*	наименование	размер	кол-во	ТБ-1023	ТБ-2823
Упаковка №3056	1	боковая стенка (лев. прав.)	540x426	2	1	1
Упаковка №3057	2	перегородка	540x412	1	1	1
Упаковка №3219	3	полка	338x412	1	1	1
Упаковка №3244	4	горизонтальная стенка	868x412	1	1	1
Упаковка №3825	5	крышка	1261x442	2	1	1
Упаковка №3654	6	задняя стенка ОДВП	556x355	1	1	1
	7	задняя стенка ОДВП	556x889	1		
Упаковка №3413	8	стенка ящика	407x122	4	1	1
	9	стенка ящика	834x122	2		
	10	дно ящика ОДВП	838x392	2		
Упаковка №3526	11	накладка ящика	176x896	2	1	-
Упаковка №3550	12	створка глухая	536x356	1	1	-
Упаковка №4542	11	накладка ящика	176x896	2	-	1
Упаковка №4577	12	створка глухая	536x356	1	-	1
		фурнитура		1	1	1

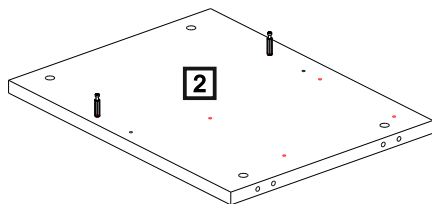
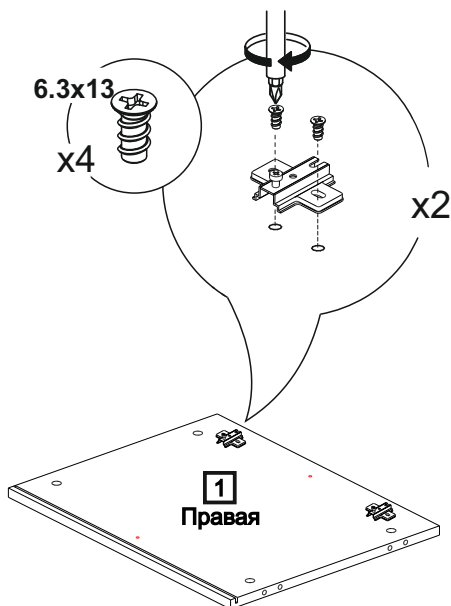
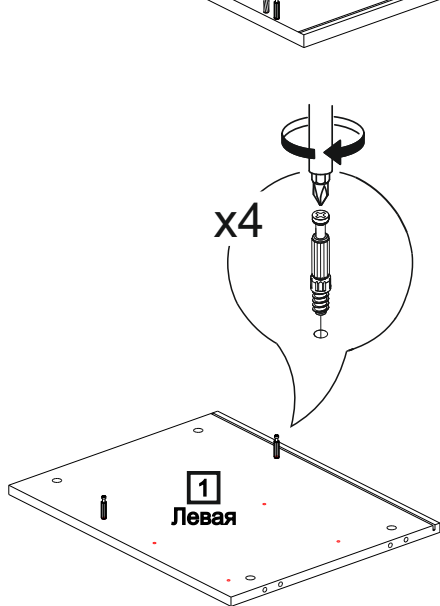
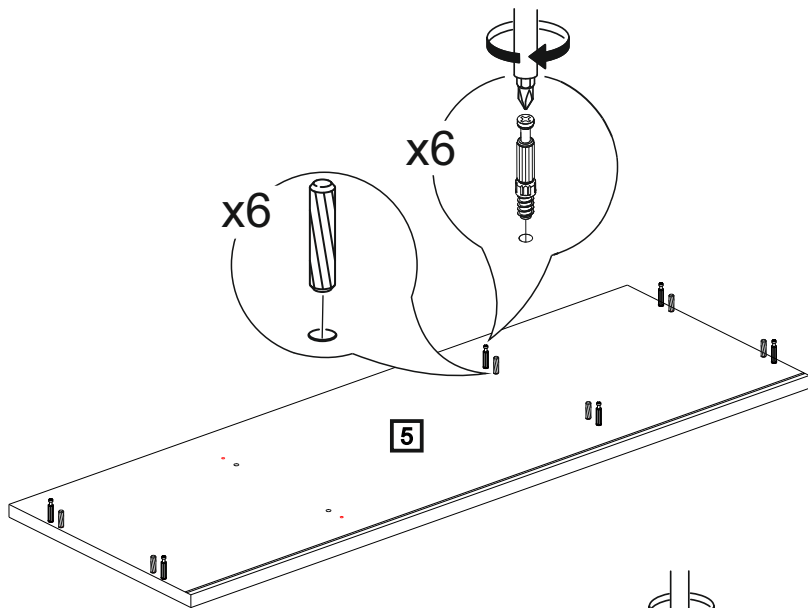
**\* - Номер позиции соответствует детали на схемах сборки**

**Таблица №2**

КОМПЛЕКТ ФУРНИТУРЫ		ТБ-1023	ТБ-2823
	Ручка 	5	5
	Винт M4x25	2	2
	Винт M4x10	8	8
	Евровинт 7x50	4	4
	Ключ для евровинта	1	1
	Евровинт 6,3x13	12	12
“Мелиса” 	“Карина” 	5	5

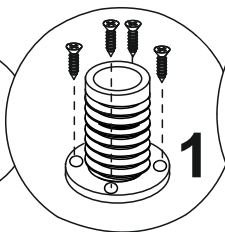
	Петля накладная	2	2
	Демпфер для петли	1	1
	Шуруп 4x16	43	43
	Направляющая L=400 (Компл.)	2	2
	Полкодержатель с фиксатором	4	4
	Заглушка для техн. отв. D=5мм	8	8
	Заглушка для техн. отв. D=8мм	4	4
	Фиксатор	16	16
	Скрепа для задней стенки	3	3
	Шкант 8x30	12	12
	Стяжка межсекционная	2	2
	Стяжка эксцентриковая <b>для ящиков</b>	8	8
	Стяжка эксцентриковая + заглушка (дюбель+эксцентрик)	12	12
	Стяжка эксцентриковая + заглушка (дюбель+эксцентрик)	4	4

# 1

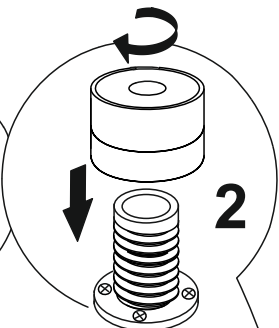


# 2

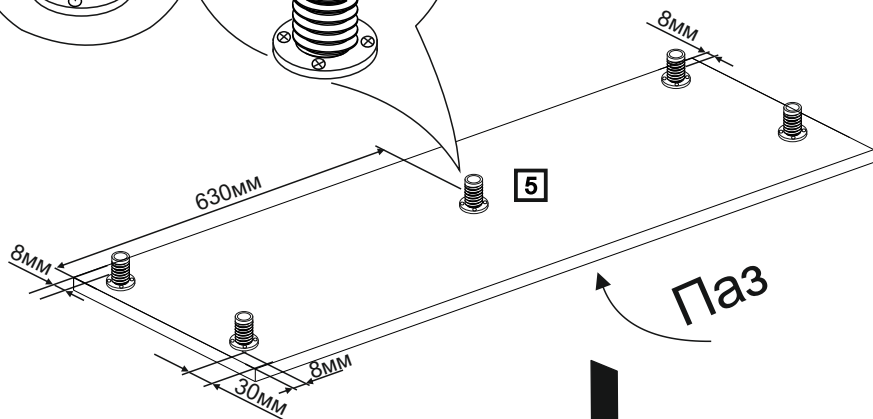
4x16  
x20



1

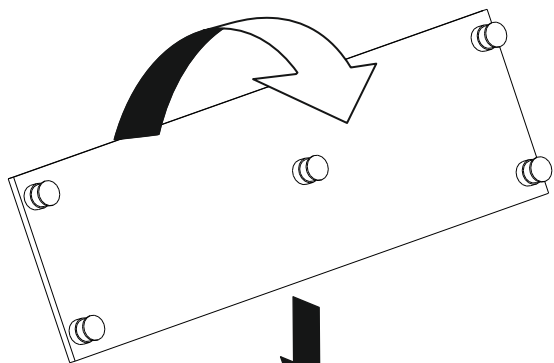


2



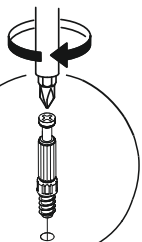
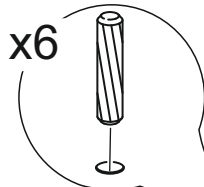
5

Паз



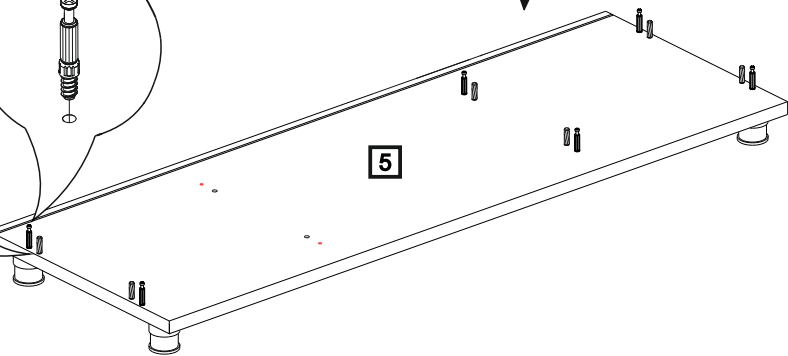
x6

x6

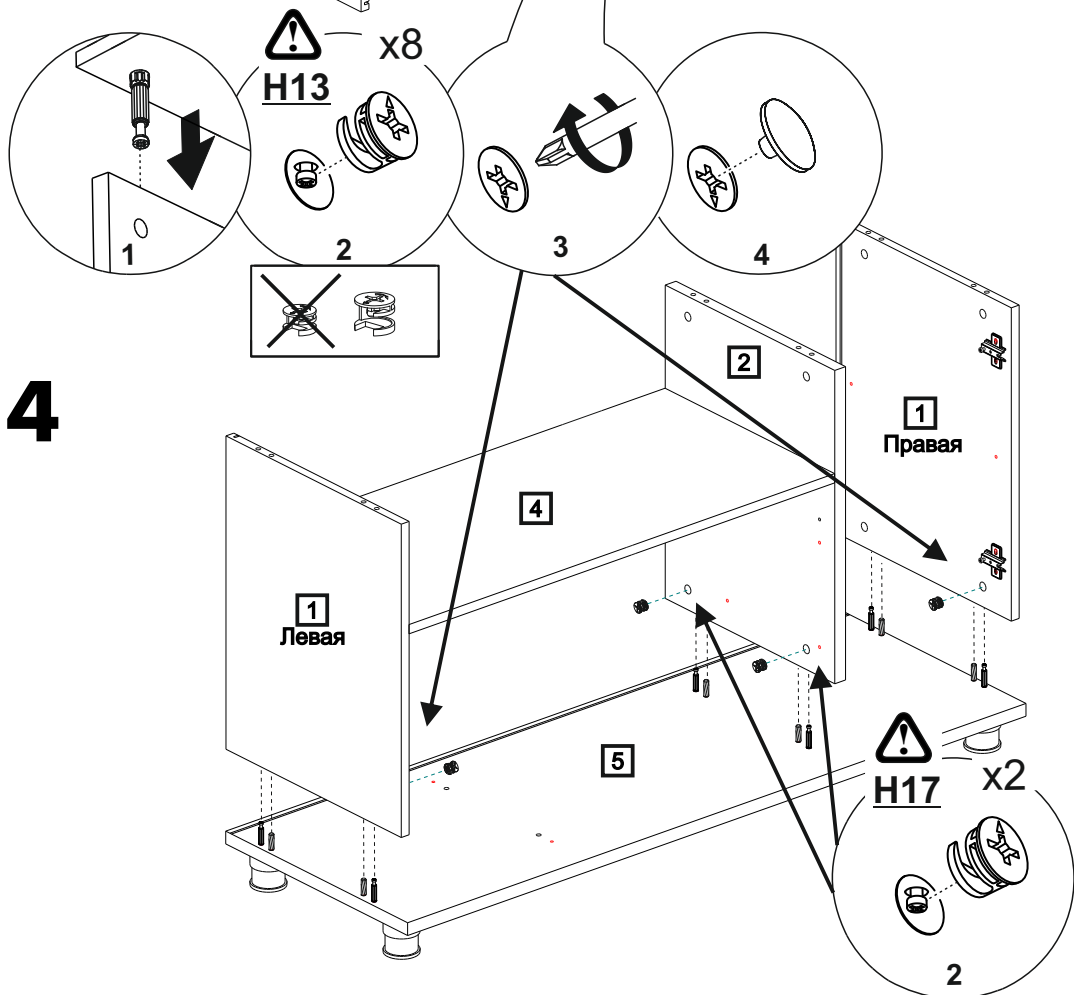
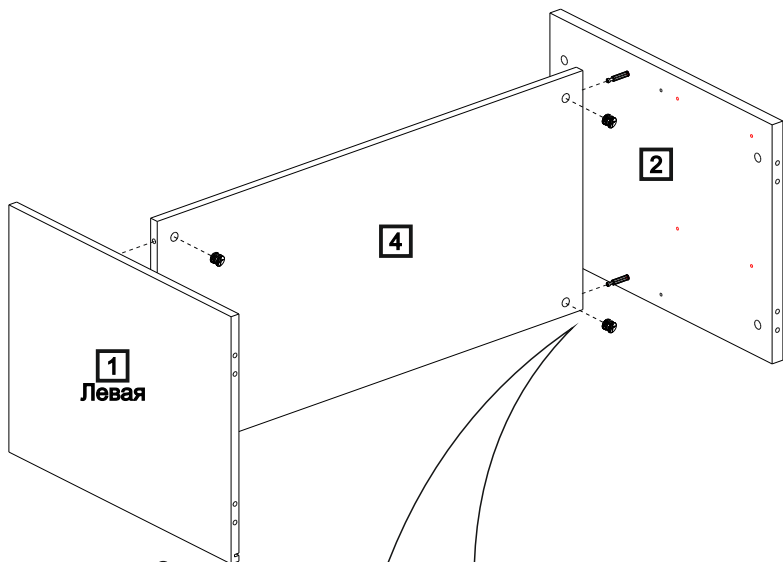


5

6

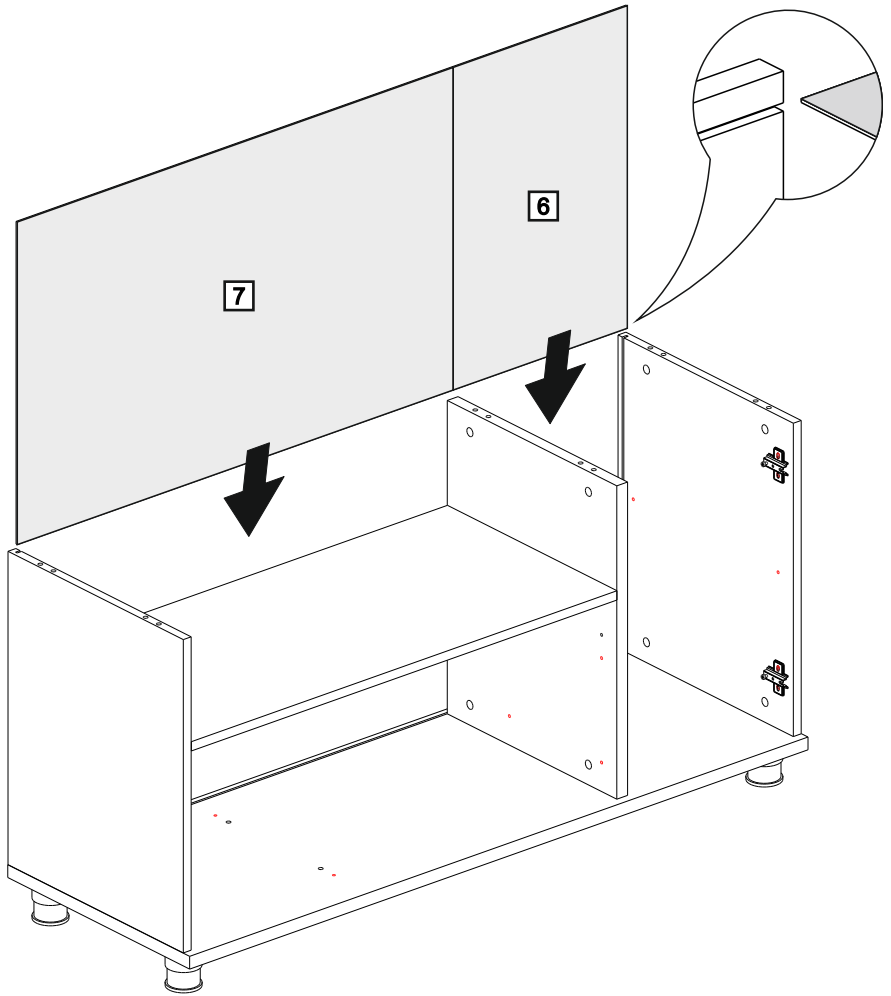


# 3



# 4

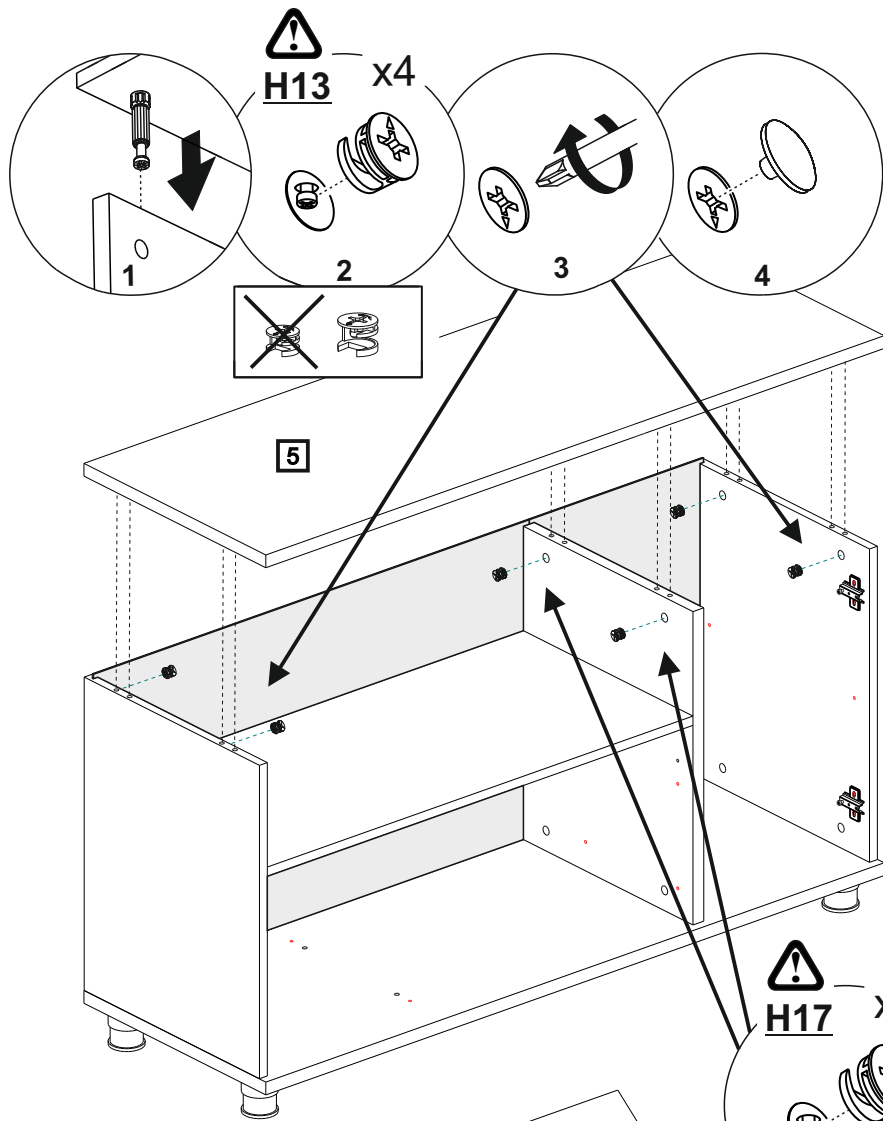
5



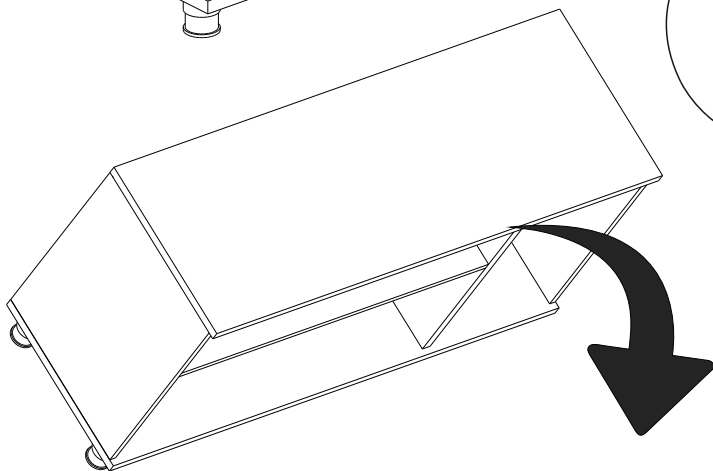
8



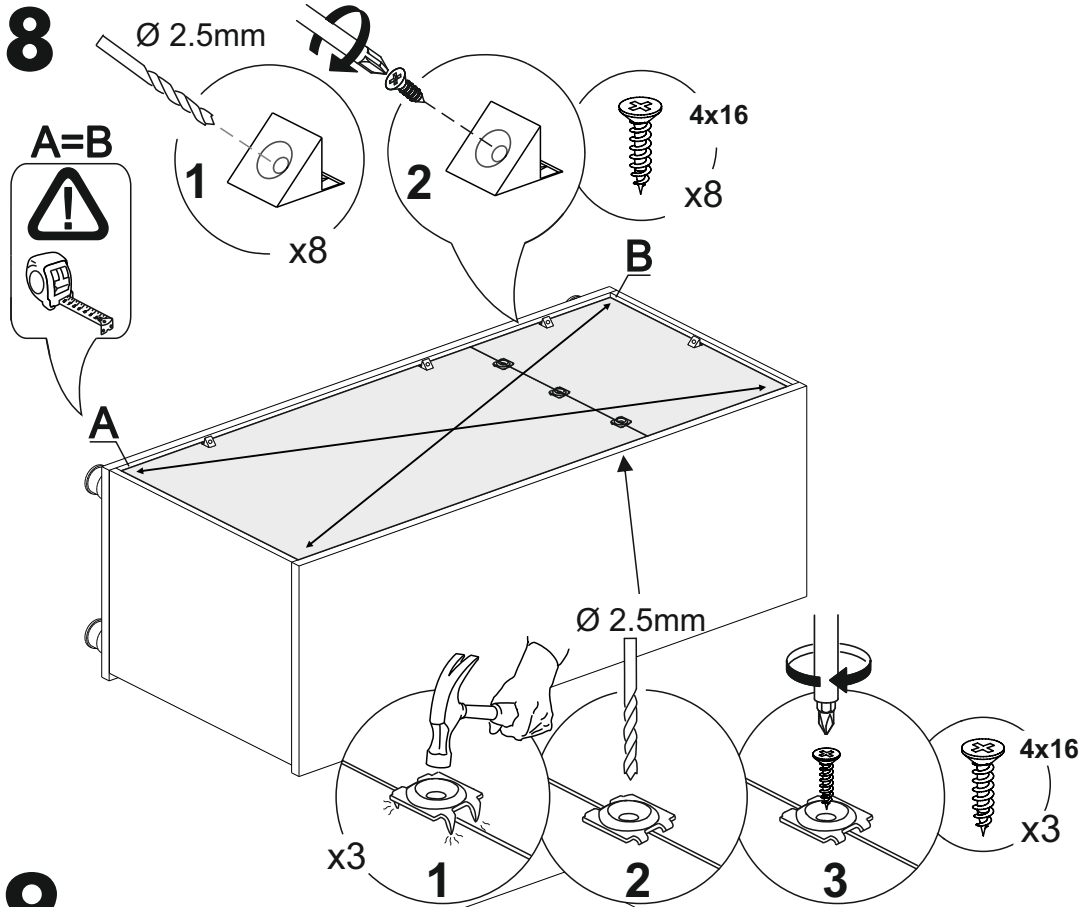
# 6



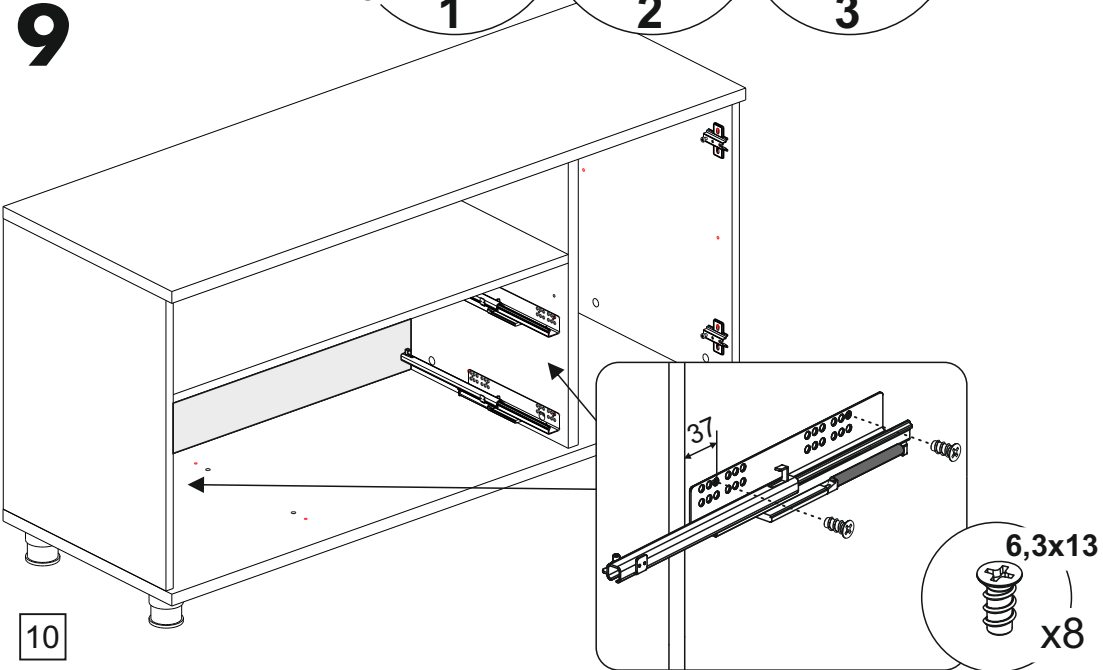
# 7



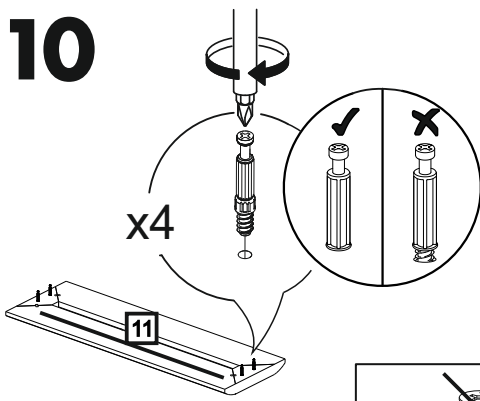
# 8



# 9

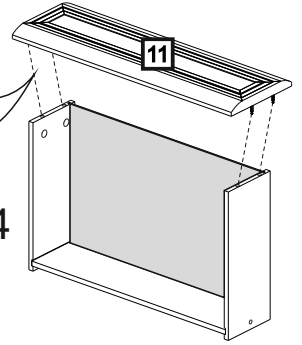
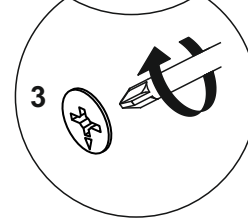
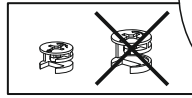
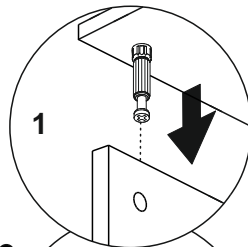


# 10

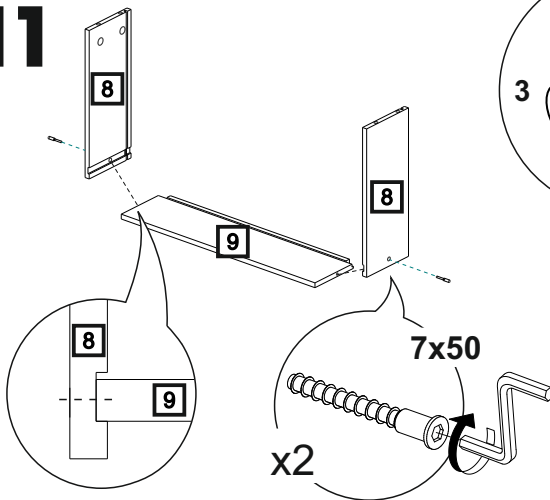


# 13

**H10**

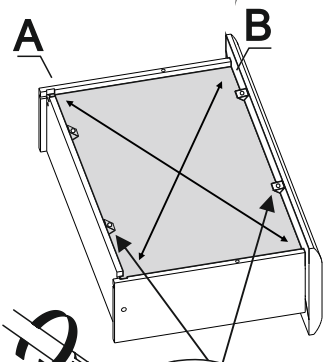


# 11

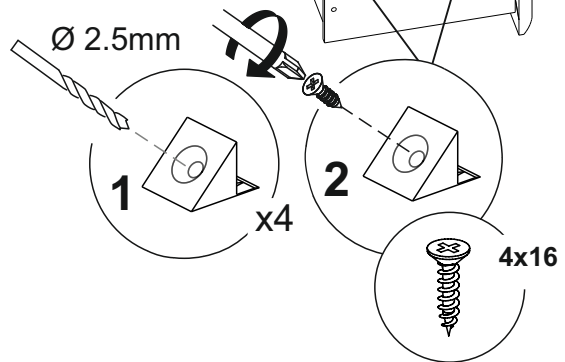
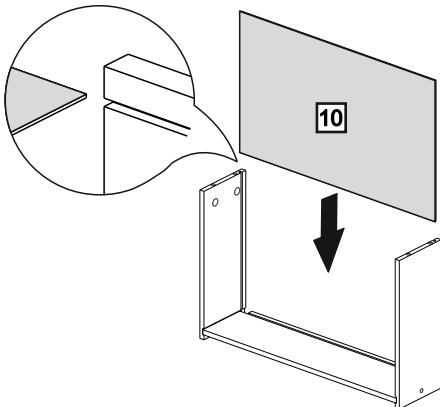


# 14

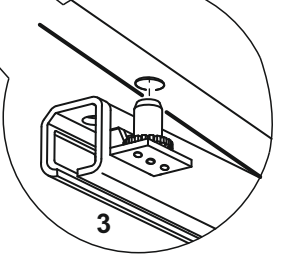
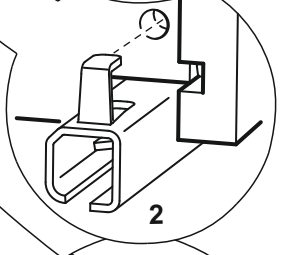
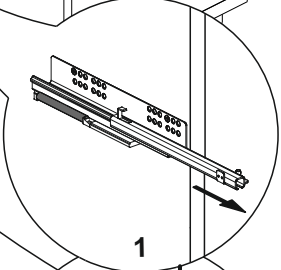
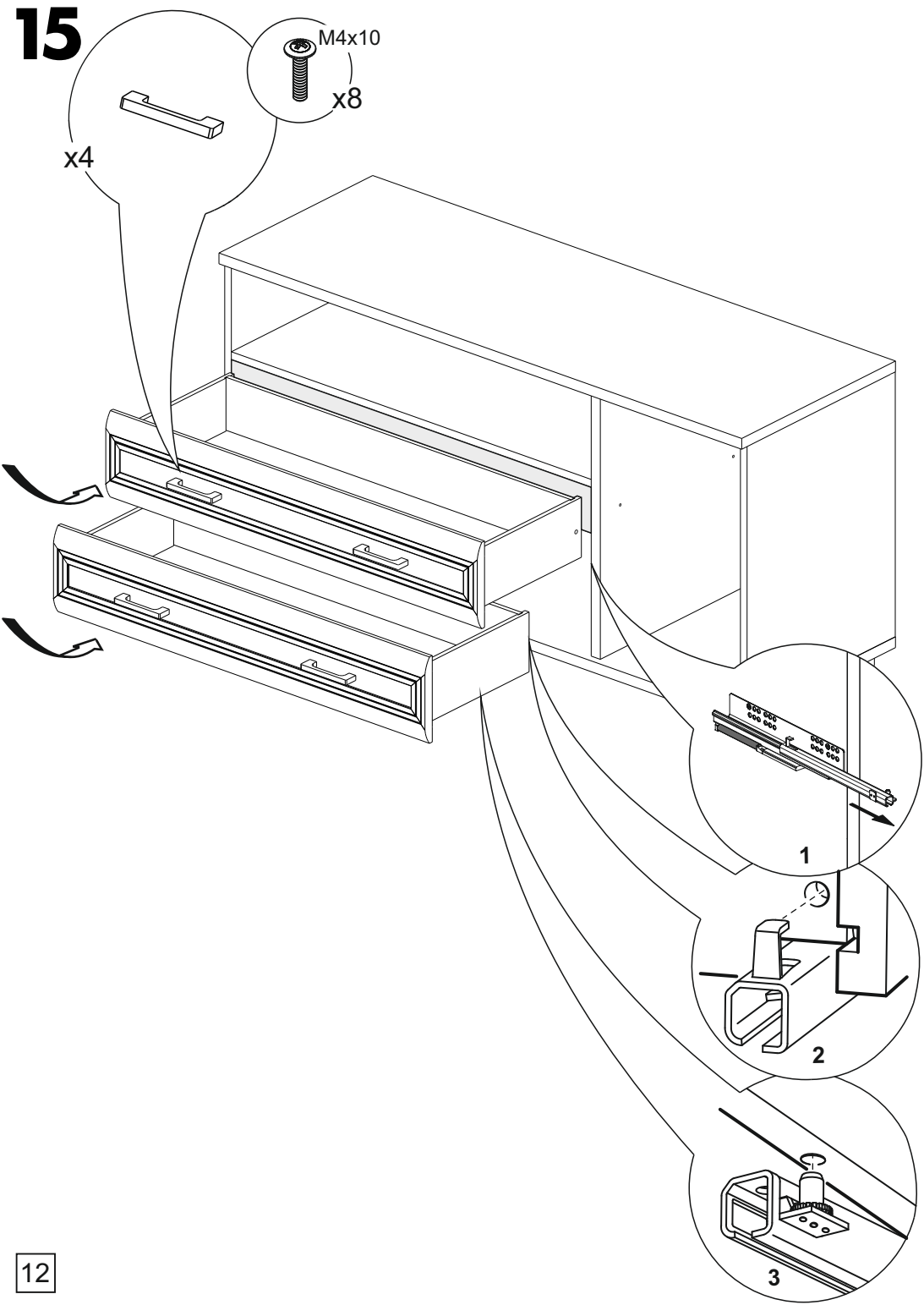
**A=B**



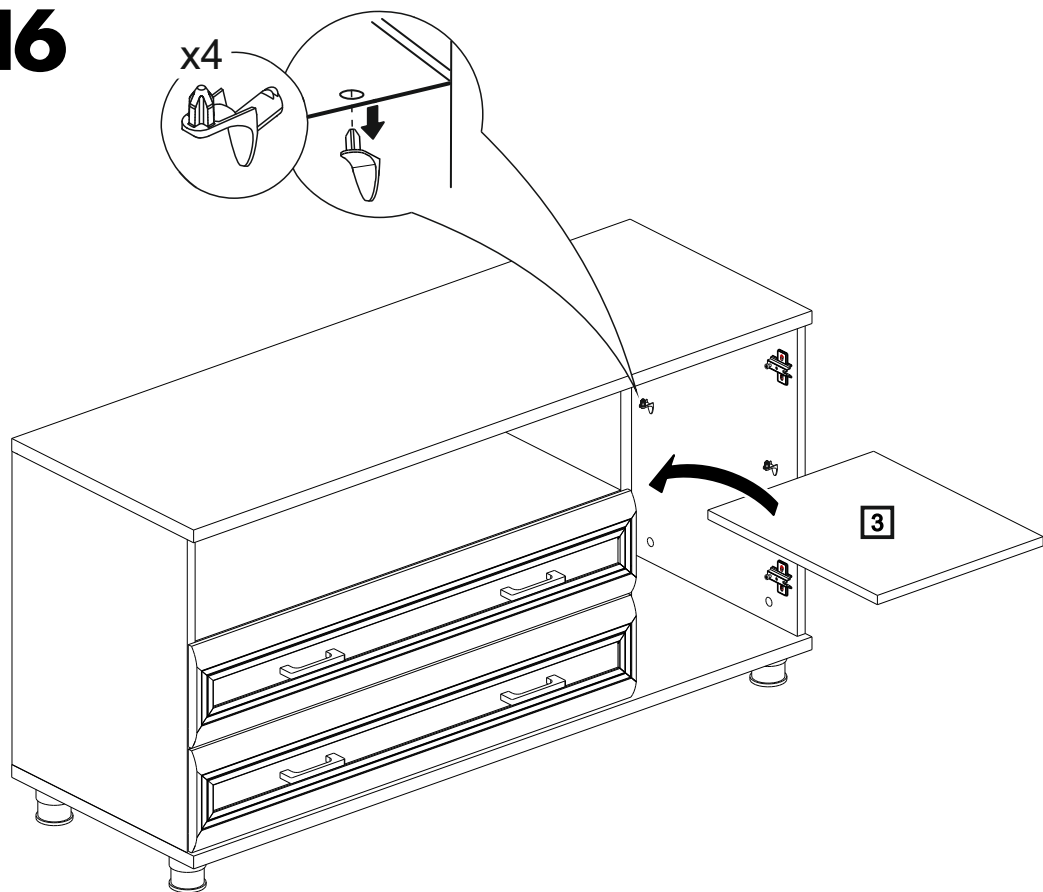
# 12



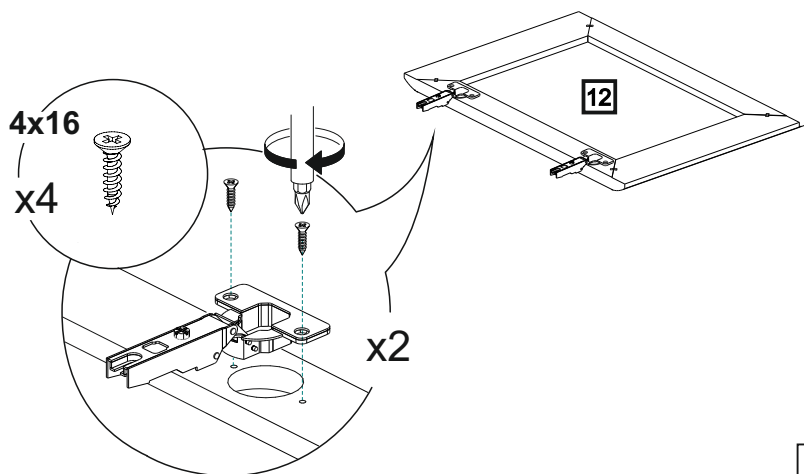
# 15



# 16

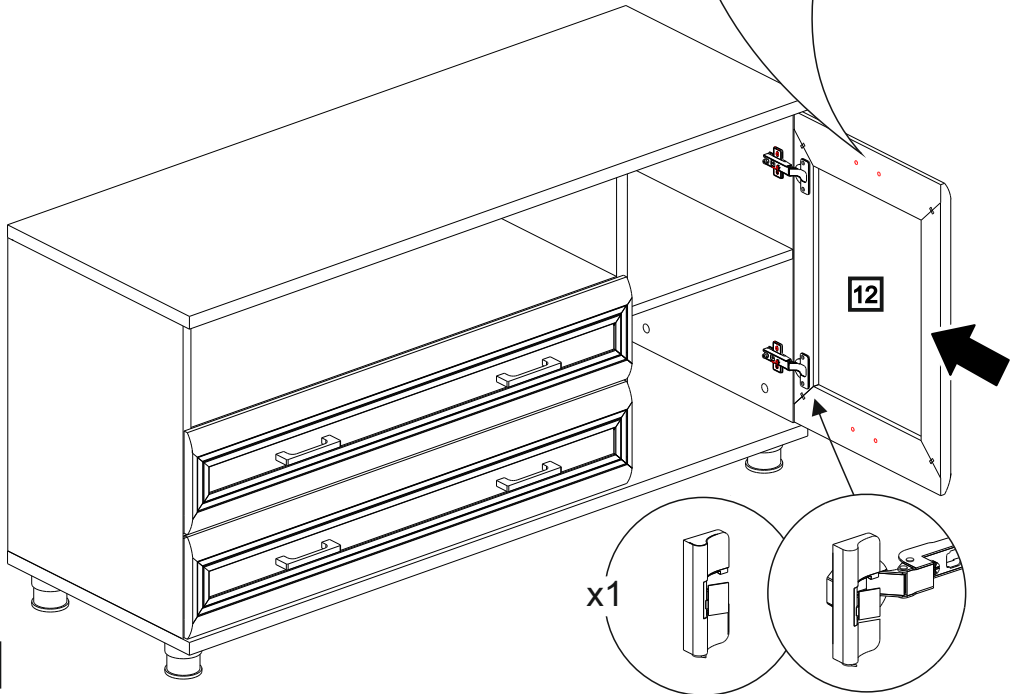
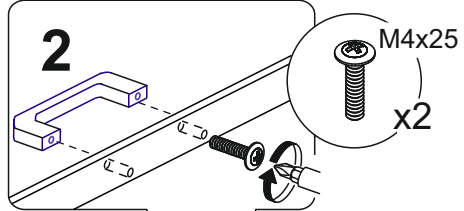
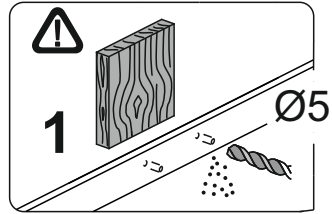
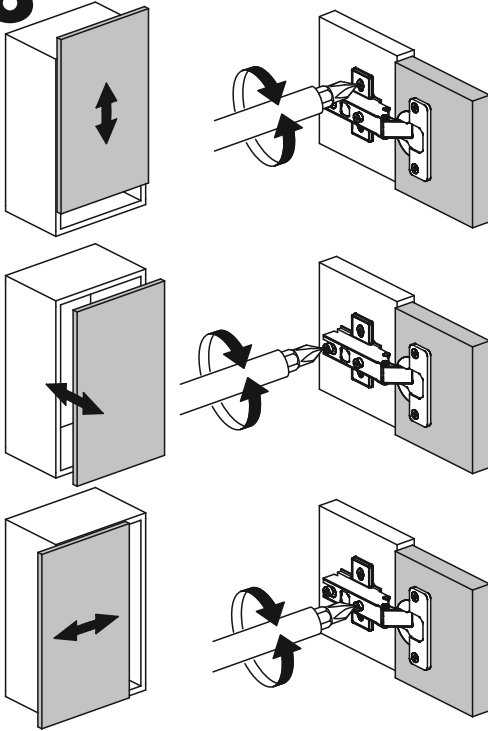


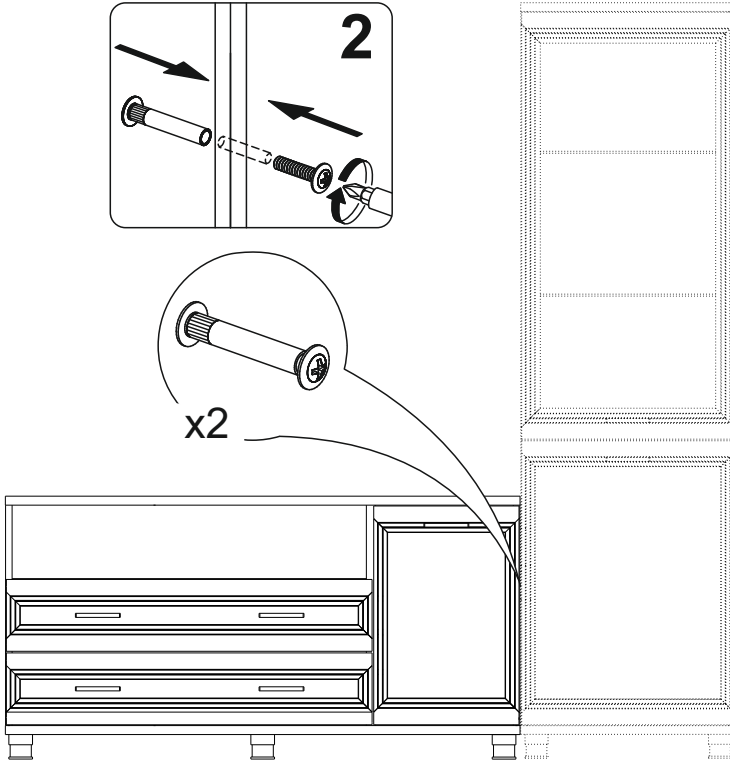
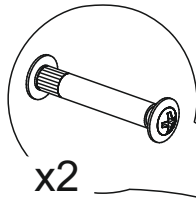
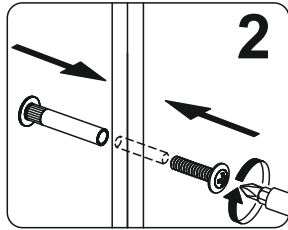
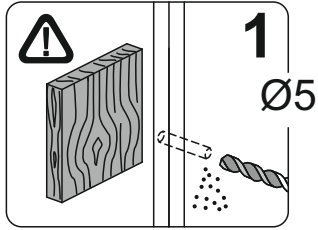
# 17



13

# 18





## ГАРАНТИЙНЫЕ ОБЯЗАТЕЛЬСТВА.

1. Изготовитель гарантирует соответствие мебели требованиям ГОСТ 16371-2014и 19917-2014 при соблюдении условий транспортировки, хранения, сборки, эксплуатации.
  2. Гарантийный срок эксплуатации мебели: Для общественных помещений -18 мес., бытовой - 24 мес. Гарантийный срок при розничной продаже через торговую сеть исчисляется со дня продажи мебели, при вне розничном распределении - со дня получения ее потребителем.
  3. Согласно постановлению правительства Российской Федерации от 16 июня 1997 г. № 720 мебель относится к товарам длительного пользования. В связи с этим по истечении срока службы (10 лет) потребитель должен обратиться в специализированную организацию по ремонту мебели с целью оценки дальнейшей пригодности мебели к безопасной эксплуатации и определение возможного дальнейшего срока службы.
  4. Предприятие оставляет за собой право на замену фурнитуры и метизов, не влияющих на изменение конструкции и качества изделия.
  5. В мебельном наборе могут быть конструктивные изменения, не указанные в данной инструкции и не ухудшающие качество изделия, так как МЕБЕЛЬНАЯ КОМПАНИЯ "ЛЕРОМ" постоянно работает над улучшением производимой продукции.
  6. При обнаружении брака или некомплектности обращаться к продавцу, указав № упаковки, № штампа ОТК, дату изготовления и фото дефекта.
- ВНИМАНИЕ!** Производственными дефектами изделия не являются: особенности, обусловленные фактурой материала или стилем изделия, такие как незначительные цветовые отличия или отличия текстуры элементов изделия; незначительное цветовое отличие элементов изделия от образцов, представленных в каталогах и иных печатных изданиях, которое обуславливается особенностями полиграфии; незначительное цветовое отличие элементов изделия от образцов, выставленных в торговых точках, поскольку цвет поверхностей в процессе хранения и эксплуатации может меняться; по указанной выше причине не является дефектом несоответствие по цвету с приобретенной ранее мебелью элементов на замену или элементов по дополнительным заказам; обычное истирание покрытия в местах частого прикосновения; ослабление соединений, снижение подвижности петель и замков, осложнения хода дверей и ящиков в процессе постоянного использования, вызванные отсутствием ухода за изделием.

## ПРАВИЛА УХОДА И ЭКСПЛУАТАЦИИ.

1. Для сохранения эксплуатационных и эстетических качеств мебели в течении длительного срока необходимо соблюдать условия её хранения, правил эксплуатации и ухода.
2. Мебель рекомендуется эксплуатировать в проветриваемом, сухом помещении с температурой воздуха не ниже +10 С, не выше +40 С, и относительной влажностью воздуха 65+15 %.
3. При эксплуатации изделий, имеющих стеклянные створки, полки и зеркала необходимо помнить, что эксплуатация стеклоизделий и зеркал с трещиной сопряжено с риском получения травмы. При появлении трещин надо немедленно заменить стеклоизделие.
4. Во избежание опрокидывания шкафа (тумбы) запрещается в пустом (незаполненном вещами) изделии открывать все двери или выдвигать все ящики одновременно.
5. Пользование кроватью с ортопедической решеткой недопустимо без матраца. Также нежелательны резкие ударные нагрузки во избежание поломок реек эластичного основания.
6. Запрещается использовать механизм подъема в кровати без установленного матраца.
7. В процессе эксплуатации мебели возможно ослабление крепежной фурнитуры - необходимо периодически подтягивать их.
8. Во избежание потери товарного вида мебель и зеркала рекомендуется защищать от прямых солнечных лучей (может привести к изменению цвета), не должна размещаться вблизи отопительных приборов, сырых и холодных стен.
9. Не допускать попадания воды и технических жидкостей на поверхность мебели, не следует ставить на поверхность горячие предметы без теплоизоляционной прокладки.
10. Беречь поверхность мебели от механических повреждений.
11. Для чистки мебели использовать чистую, сухую и мягкую ткань. При необходимости более тщательной очистки, можно использовать средства по уходу за мебелью, после чего вытереть очищаемые элементы досуха.
12. Лицевую фурнитуру следует чистить мягкой тканью с применением хозяйственного мыла, после чего вытирать насухо. Металлические и стеклянные элементы мебели чистить с использованием средств, предназначенными для чистки материалов этого типа.
13. **Внимание! Нельзя применять для чистки мебели эфир, ацетон, бензин и др. растворители, а так же абразивные материалы жесткие средства!**
14. После окончания эксплуатации мебели, ее необходимо утилизировать, для этого необходимо доставить ее на специализированное предприятие по обработке мусора. Часть материалов, из которых изготовлена мебель, отправятся на вторичную переработку. А остатки будут уничтожены либо измельчены для дальнейшего захоронения в специально отведенных местах — это необходимо для сохранения экологии окружающей среды.

Россия, 442965, Пензенская область,

г. Заречный, проезд Фабричный, 11,

ООО "Мебельная компания "Лером"

e-mail: [Info@lerom.ru](mailto:Info@lerom.ru) <http://www.lerom.ru>

Тел./Факс: (8412) 65-33-01, 65-33-02, 65-33-03,

65-33-04, 65-33-05

**По всем вопросам замечаниям и пожеланиям  
обращайтесь в отдел сервиса: (8412) 65-33-06**