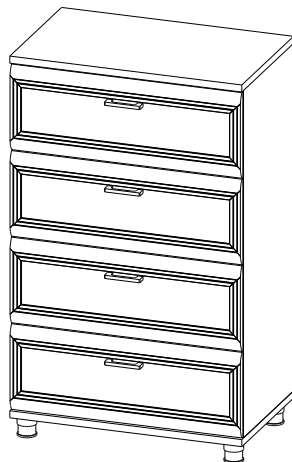
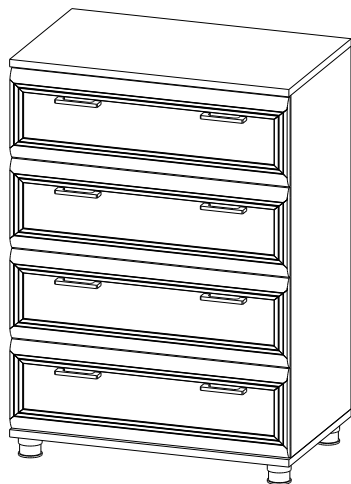


*"ЛЕРОМ" - это гарантия высокого качества и экологической безопасности продукции.
Производство сертифицировано по Международному стандарту ISO 9001.
Декларация ТПС №: RU D-RU.РА01.В.30505; RU D-RU.РА01.В.29628; RU D-RU.РА01.В.28609.*



**МЕБЕЛЬНАЯ КОМПАНИЯ
ЛЕРОМ**



Модульная программа «Карина»

KM-1011

Комод

1184x900x442

Вес модуля - 60кг.

KM-1012

Комод

1184x720x442

Вес модуля - 52кг.

Модульная программа «Грейс»

KM-5011

Комод

1184x900x442

Вес модуля - 62кг.

KM-5012

Комод

1184x720x442

Вес модуля - 54кг.

Модульная программа «Мелисса»

KM-2811

Комод

1184x900x448

Вес модуля - 62кг.

KM-2812

Комод

1184x720x448

Вес модуля - 54кг.

Уважаемые покупатели!

Перед началом сборки, необходимо ознакомиться с инструкцией и убедиться в правильности полученных вами комплектующих деталей (Таблица №1) и комплекта фурнитуры (Таблица №2)

Сохраняйте этикетки с упаковок до момента окончательной сборки!

В случае обнаружения дефектов, повреждения упаковки, для обращения к продавцу

Вам понадобится информация размещенная на этикетке:

(№ упаковки, дата изготовления, номер штампа ОТК)



www.lerom.ru

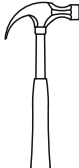
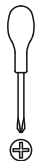
e-mail: service@lerom.ru

отдел сервиса: (8412) 65-33-06

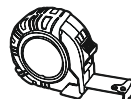
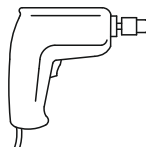
Режим работы: пн-пт 8.00-17.00 МСК сб-вс выходной



Инструменты необходимые для сборки



Ø 2.5mm
Ø 5mm



Сборку следует производить на ровной поверхности застеленной тканью

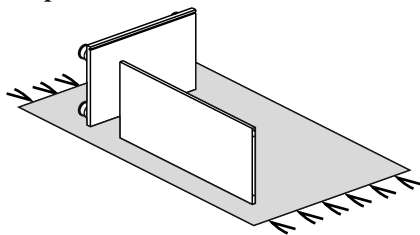
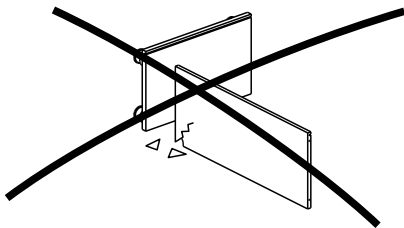




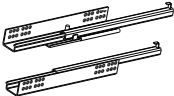

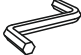

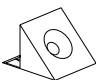
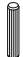
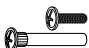
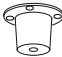
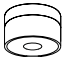
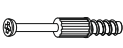
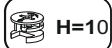
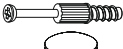




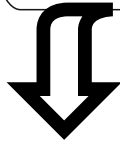
Таблица №1

		КОМПЛЕКТОВОЧНАЯ ВЕДОМОСТЬ					кол-во упаковок				
							размер	кол-во	КМ-2811	КМ-2812	КМ-5011
Упаковка №4005	1	боксовая стенка	1080x426	2	1	1	1	1	1	1	1
	2	крышка	901x442	2	1	-	-	1	-	1	-
	3	планка связующая	868x64	1	-	-	-	-	-	-	-
Упаковка №4805	2	крышка	721x442	2	-	1	-	1	-	-	1
	3	планка связующая	688x64	1	-	-	-	-	-	-	-
Упаковка №4596	4	накладка ящика	266x896	4	1	-	-	-	-	-	-
	5	накладка ящика	266x716	4	-	1	-	-	-	-	-
Упаковка №5596	6	накладка ящика	266x896	4	-	-	-	1	-	1	-
	7	накладка ящика	266x716	4	-	-	-	-	1	-	-
Упаковка №3577	8	накладка ящика	266x896	4	-	-	-	-	-	-	-
	9	накладка ящика	266x716	4	-	-	-	-	-	-	-
Упаковка №3578	10	накладка ящика	266x716	4	-	-	-	-	-	-	-
	11	задняя стенка ОДВП	1096x884	1	1	-	-	1	-	1	-
Упаковка №4606	12	задняя стенка ОДВП	1096x704	1	-	1	-	-	1	-	1
	13	стенка ящика	407x194	8	-	-	-	-	-	-	-
Упаковка №4413	14	стенка ящика	834x194	4	1	-	-	1	-	1	-
	15	дно ящика ОДВП	838x392	4	-	-	-	-	-	-	-
Упаковка №4414	16	стенка ящика	407x194	8	-	-	-	-	-	-	-
	17	стенка ящика	654x194	4	-	1	-	-	1	-	1
Упаковка №4414	18	дно ящика ОДВП	658x392	4	-	-	-	-	-	-	-
	19	фурнитура		1	1	1	1	1	1	1	1

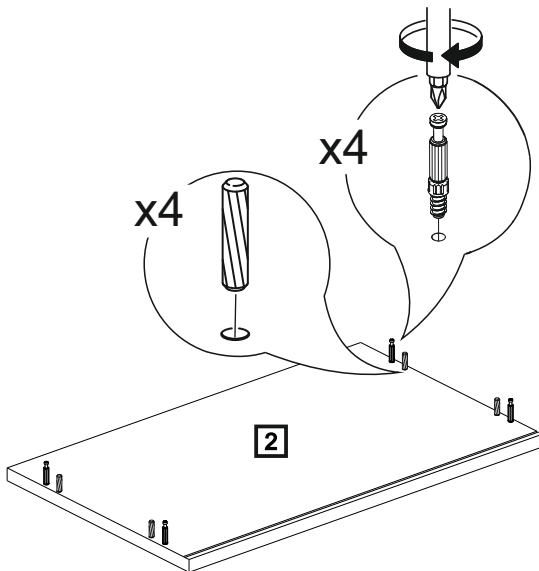
*** - Номер позиции соответствует детали на схемах сборки**

Таблица №2

КОМПЛЕКТ ФУРНИТУРЫ		КМ-1011 КМ-2811 КМ-5011	КМ-1012 КМ-2812 КМ-5012
 Ручка+	 Винт М4х20 (для “Грейс”)  Винт М4х10 (для “Мелисса”)	8+16 8+16	4+8 4+8
	Шуруп 4х16	57	54
	Направляющая L=400 (Компл.)	4	4
	Евровинт 7х50	8	8
	Ключ для евровинта	1	1
	Евровинт 6,3х13	16	16
	Фиксатор	38	36
	Шкант 8х30	10	10
	Стяжка межсекционная	2	2
“Грейс” “Мелисса”  	Опора	4	4
  Н=10	Стяжка эксцентриковая ДЛЯ ЯЩИКОВ	16	16
  Н=13	Стяжка эксцентриковая + заглушка (дюбель+эксцентрик)	10	10
	Скрепа для задней стенки	3	2

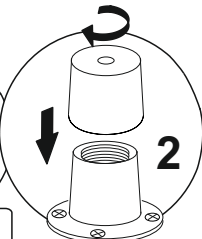
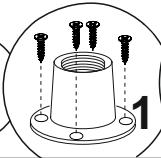


1



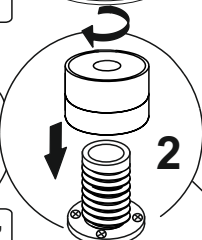
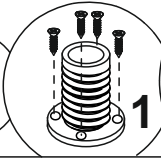
2

4x16
x16

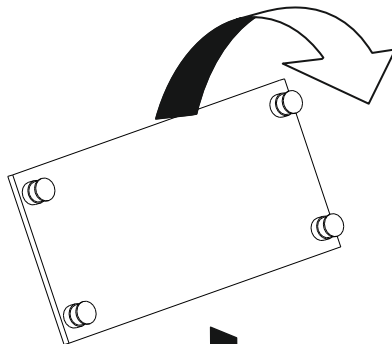
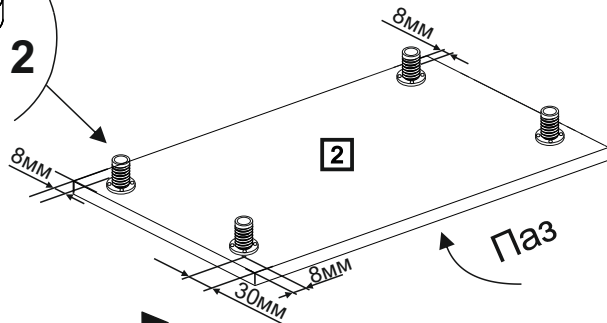


Опоры "Грейс"

4x16
x16

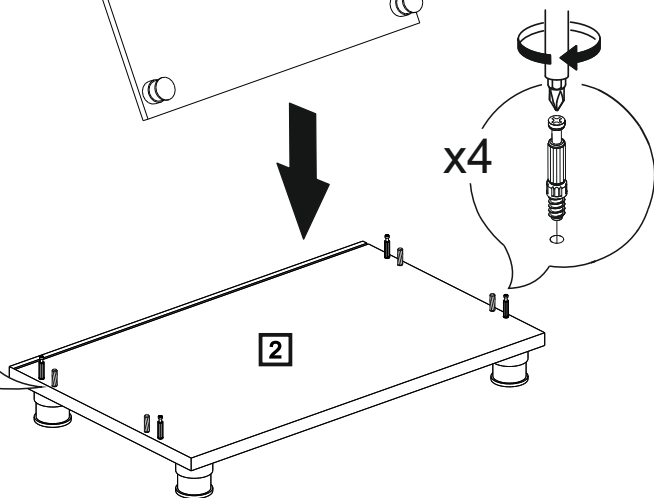
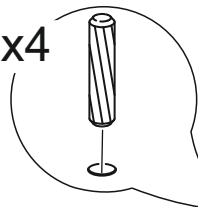


Опоры "Мелисса"



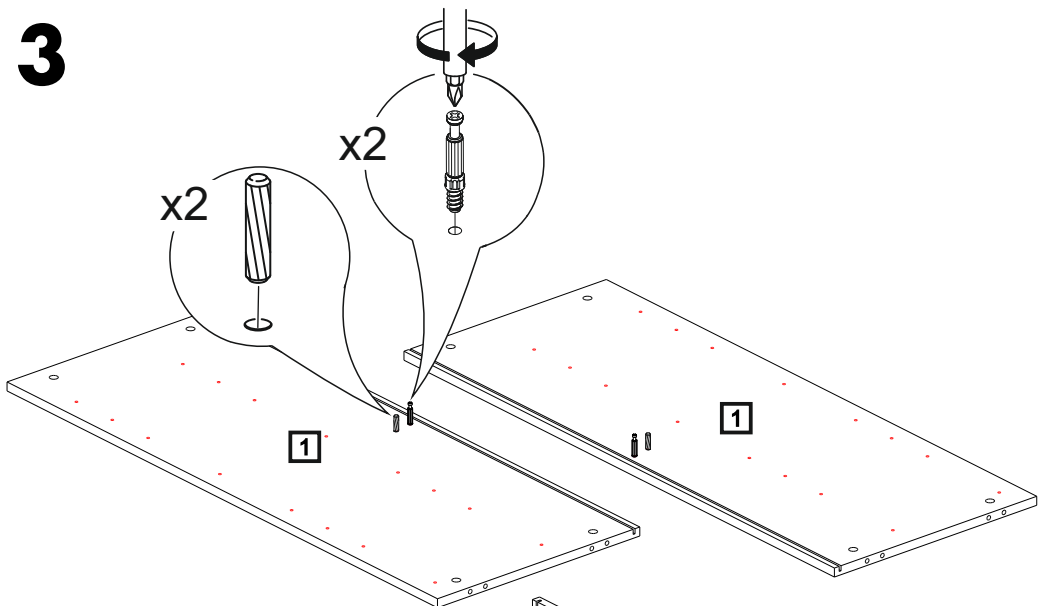
x4

x4

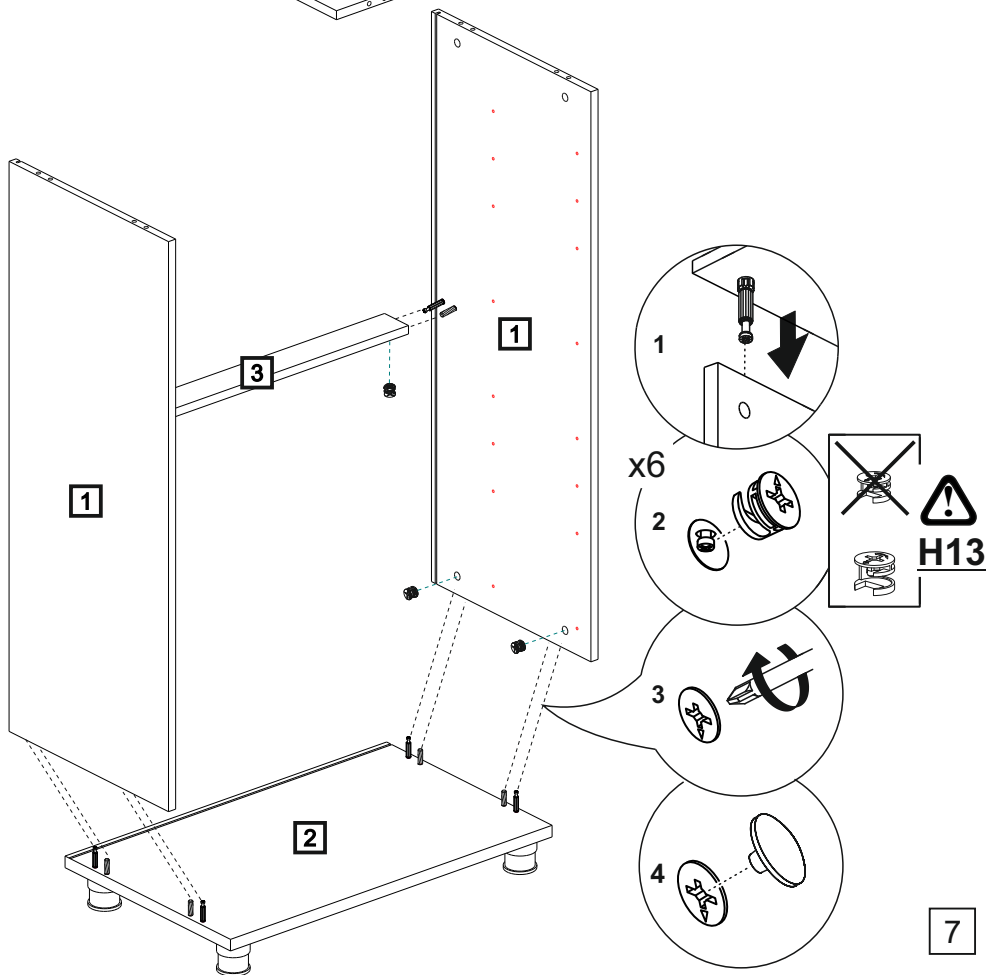


6

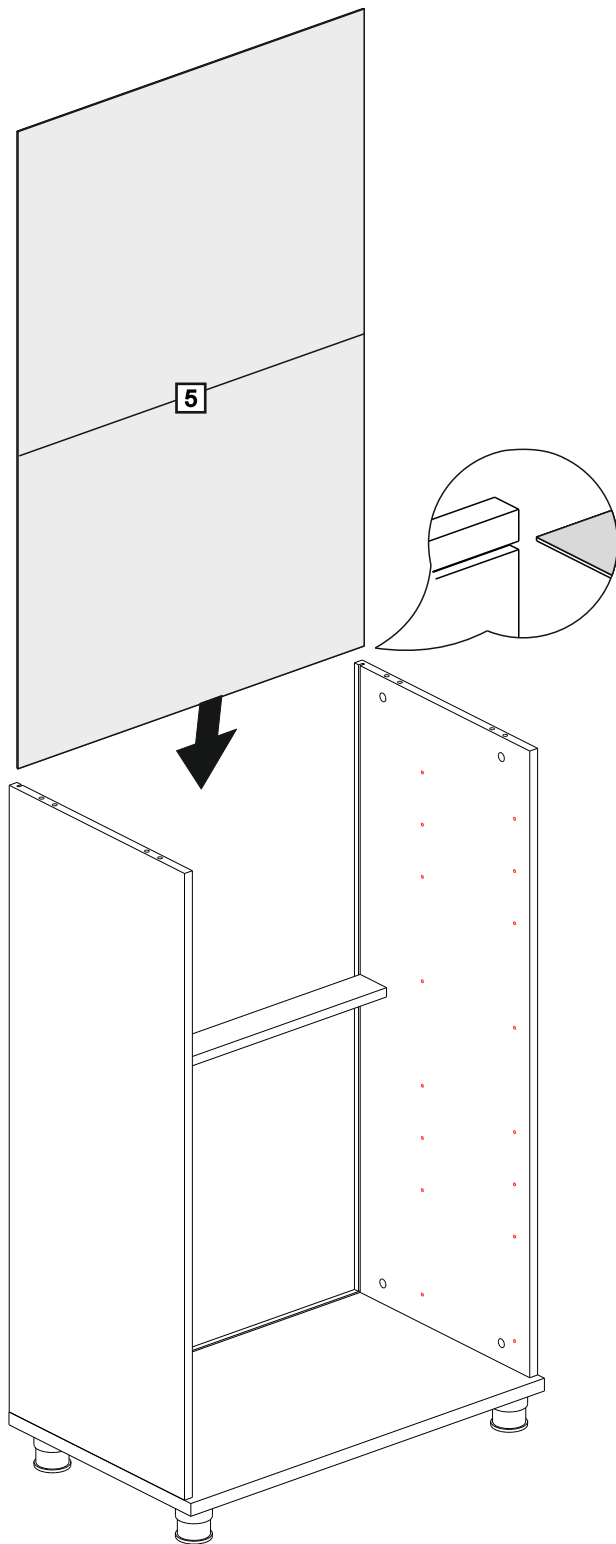
3



4

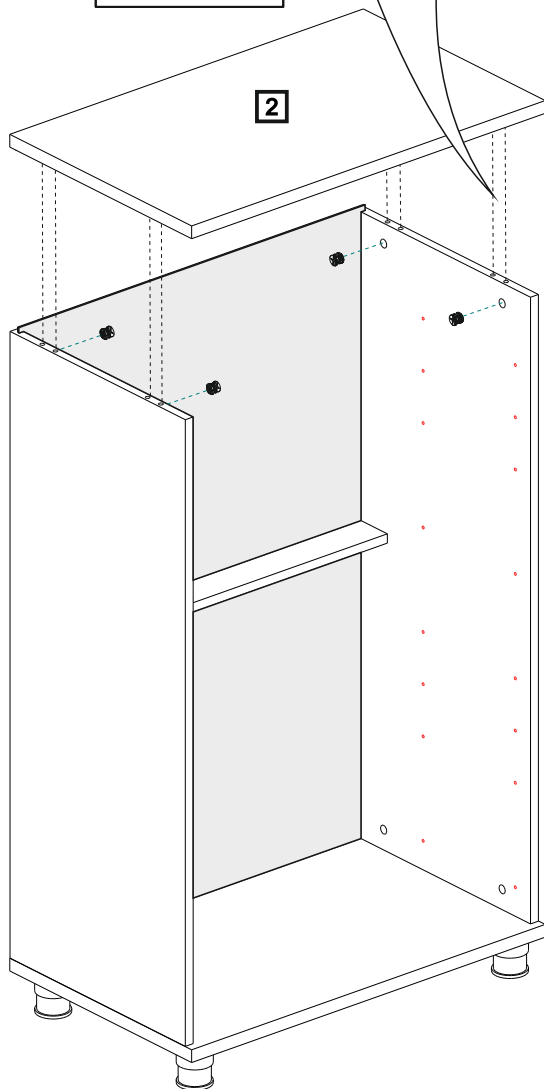
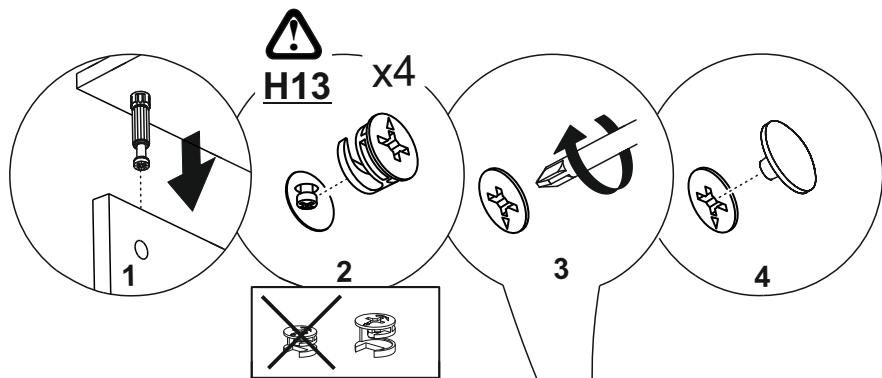


5

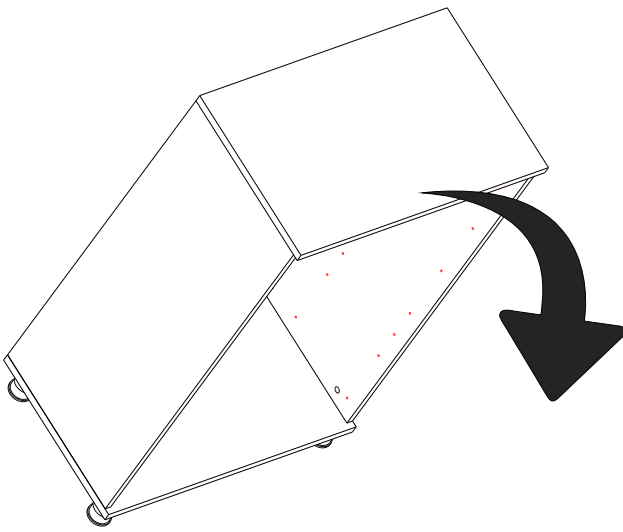


8

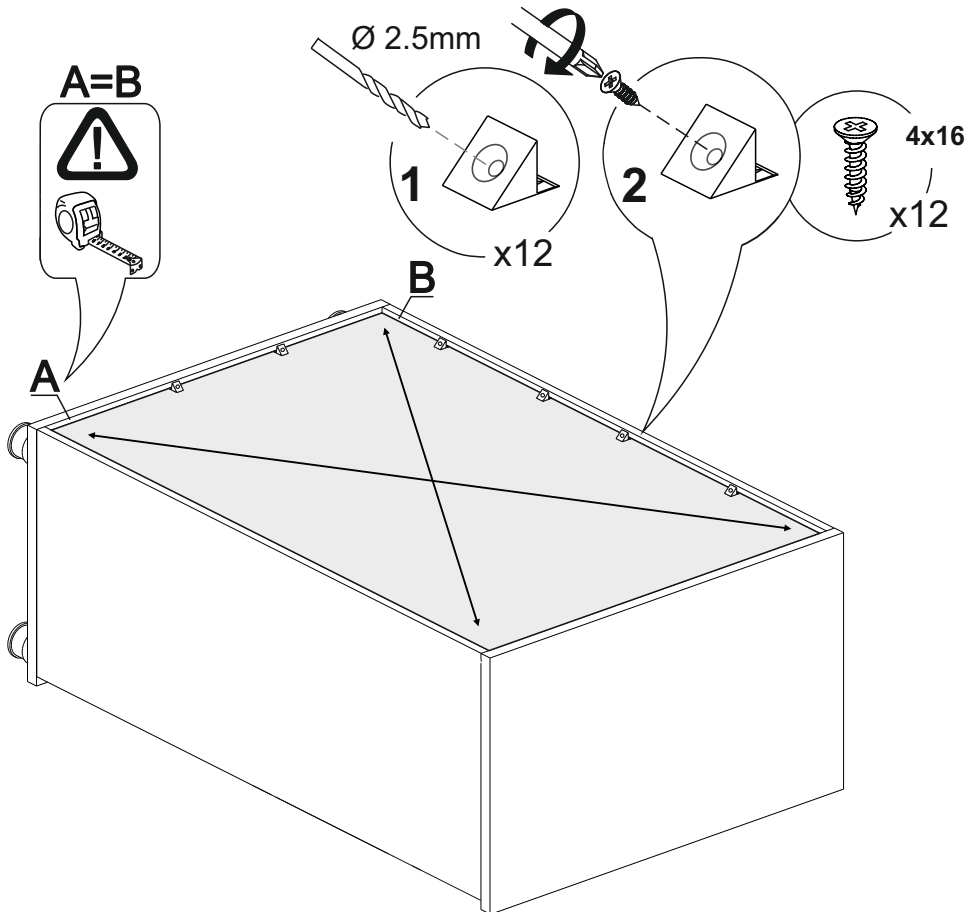
6



7

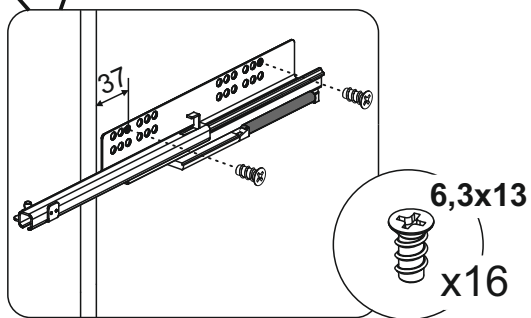
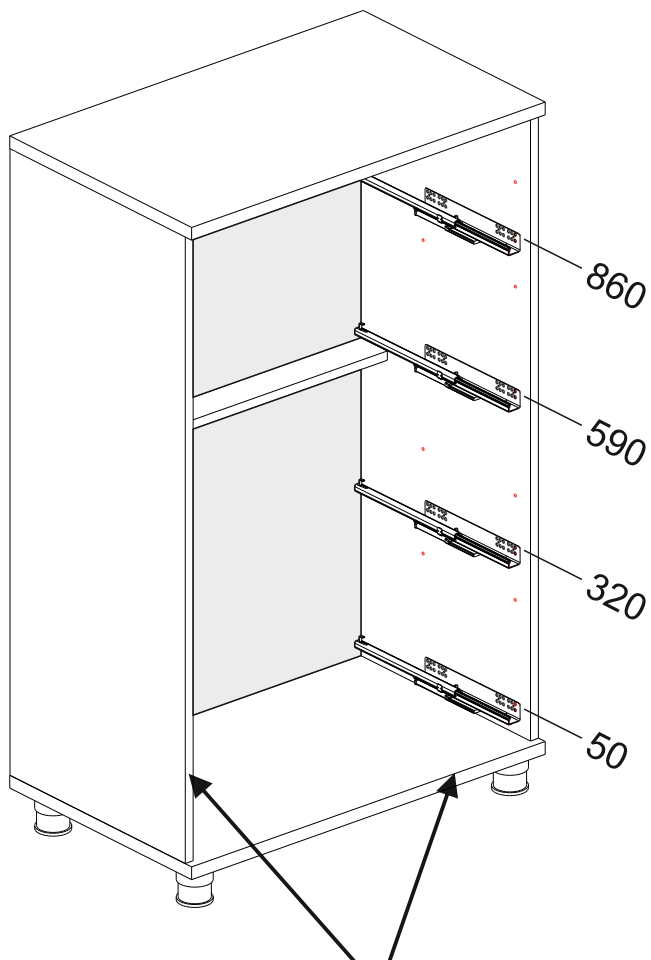


8

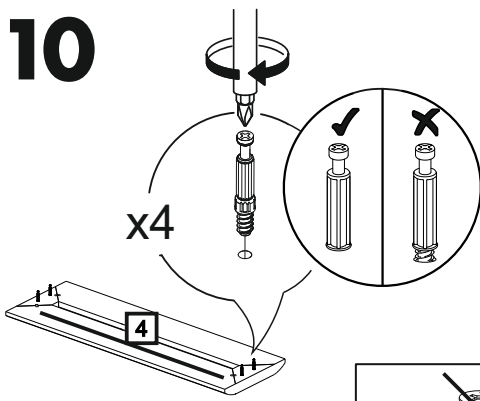


10

9

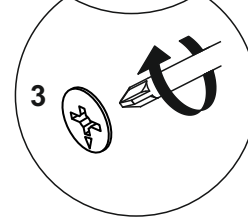
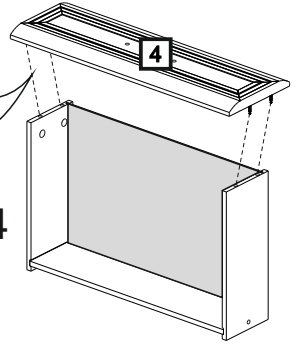
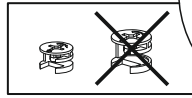
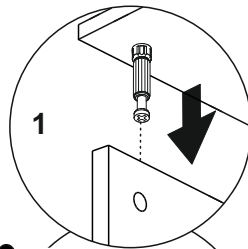


10

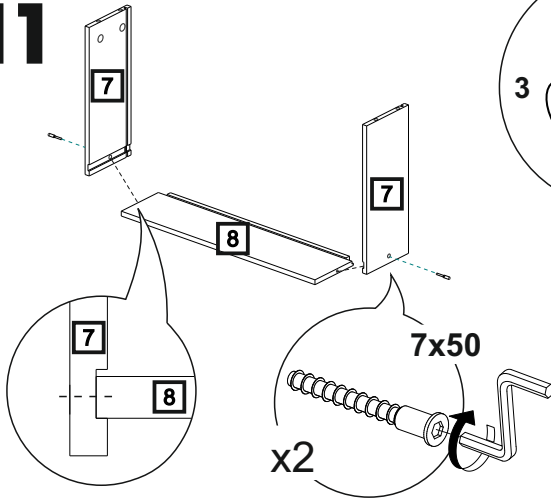


13

H10

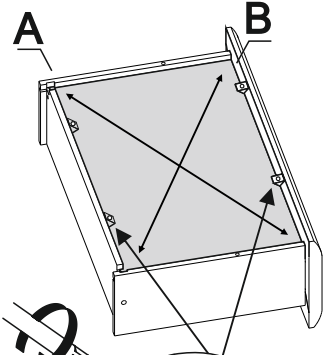


11

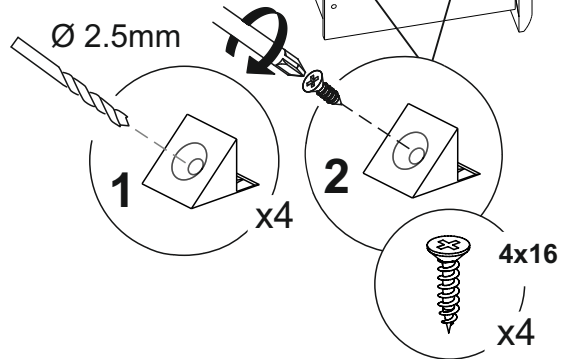
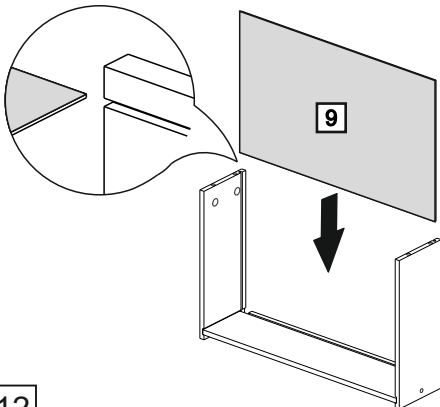


14

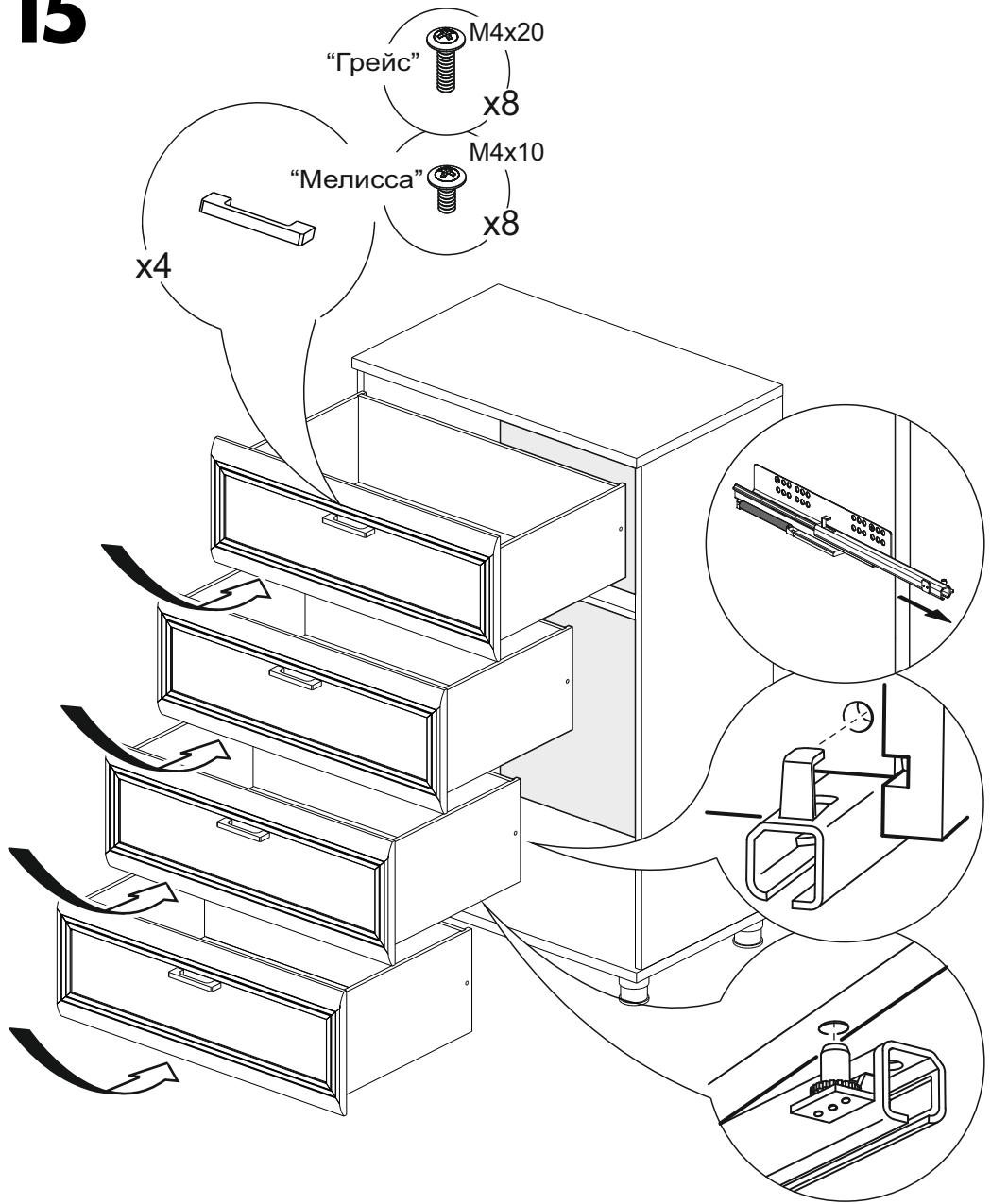
A=B



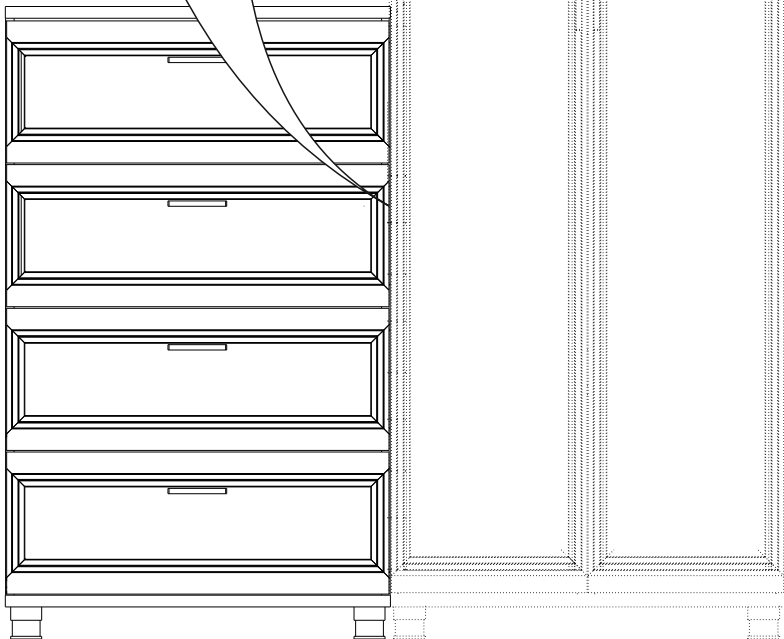
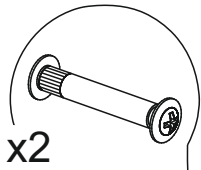
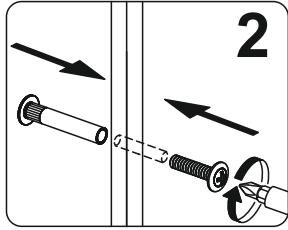
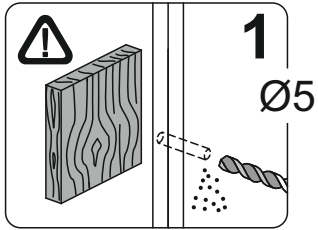
12



12



16



ГАРАНТИЙНЫЕ ОБЯЗАТЕЛЬСТВА.

1. Изготовитель гарантирует соответствие мебели требованиям ГОСТ 16371-2014и 19917-2014 при соблюдении условий транспортировки, хранения, сборки, эксплуатации.
 2. Гарантийный срок эксплуатации мебели: Для общественных помещений -18 мес., бытовой - 24 мес. Гарантийный срок при розничной продаже через торговую сеть исчисляется со дня продажи мебели, при вне розничном распределении - со дня получения ее потребителем.
 3. Согласно постановлению правительства Российской Федерации от 16 июня 1997 г. № 720 мебель относится к товарам длительного пользования. В связи с этим по истечении срока службы (10 лет) потребитель должен обратиться в специализированную организацию по ремонту мебели с целью оценки дальнейшей пригодности мебели к безопасной эксплуатации и определению возможного дальнейшего срока службы.
 4. Предприятие оставляет за собой право на замену фурнитуры и метизов, не влияющих на изменение конструкции и качества изделия.
 5. В мебельном наборе могут быть конструктивные изменения, не указанные в данной инструкции и не ухудшающие качество изделия, так как МЕБЕЛЬНАЯ КОМПАНИЯ "ЛЕРОМ" постоянно работает над улучшением производимой продукции.
 6. При обнаружении брака или некомплектности обращаться к продавцу, указав № упаковки, № штампа ОТК, дату изготовления и фото дефекта.
- ВНИМАНИЕ!** Производственными дефектами изделия не являются: особенности, обусловленные фактурой материала или стилем изделия, такие как незначительные цветовые отличия или отличия текстуры элементов изделия; незначительное цветовое отличие элементов изделия от образцов, представленных в каталогах и иных печатных изданиях, которое обуславливается особенностями полиграфии; незначительное цветовое отличие элементов изделия от образцов, выставленных в торговых точках, поскольку цвет поверхностей в процессе хранения и эксплуатации может меняться; по указанной выше причине не является дефектом несоответствие по цвету с приобретенной ранее мебелью элементов на замену или элементов по дополнительным заказам; обычное истирание покрытия в местах частого прикосновения; ослабление соединений, снижение подвижности петель и замков, осложнения хода дверей и ящиков в процессе постоянного использования, вызванные отсутствием ухода за изделием.

ПРАВИЛА УХОДА И ЭКСПЛУАТАЦИИ.

1. Для сохранения эксплуатационных и эстетических качеств мебели в течение длительного срока необходимо соблюдать условия её хранения, правил эксплуатации и ухода.
2. Мебель рекомендуется эксплуатировать в проветриваемом, сухом помещении с температурой воздуха не ниже +10 С, не выше +40 С, и относительной влажностью воздуха 65+15 %.
3. При эксплуатации изделий, имеющих стеклянные створки, полки и зеркала необходимо помнить, что эксплуатация стеклоизделий и зеркал с трещиной сопряжено с риском получения травмы. При появлении трещин надо немедленно заменить стеклоизделие.
4. Во избежание опрокидывания шкафа (тумбы) запрещается в пустом (незаполненном вещами) изделии открывать все двери или выдвигать все ящики одновременно.
5. Пользование кроватью с ортопедической решеткой недопустимо без матраца. Также нежелательны резкие ударные нагрузки во избежание поломок реек эластичного основания.
6. Запрещается использовать механизм подъема в кровати без установленного матраца.
7. В процессе эксплуатации мебели возможно ослабление крепежной фурнитуры - необходимо периодически подтягивать их.
8. Во избежание потери товарного вида мебель и зеркала рекомендуется защищать от прямых солнечных лучей (может привести к изменению цвета), не должна размещаться вблизи отопительных приборов, сырых и холодных стен.
9. Не допускать попадания воды и технических жидкостей на поверхность мебели, не следует ставить на поверхность горячие предметы без теплоизоляционной прокладки.
10. Беречь поверхность мебели от механических повреждений.
11. Для чистки мебели использовать чистую, сухую и мягкую ткань. При необходимости более тщательной очистки, можно использовать средства по уходу за мебелью, после чего вытереть очищаемые элементы досуха.
12. Лицевую фурнитуру следует чистить мягкой тканью с применением хозяйственного мыла, после чего вытирать насухо. Металлические и стеклянные элементы мебели чистить с использованием средств, предназначенными для чистки материалов этого типа.
13. **Внимание! Нельзя применять для чистки мебели эфир, ацетон, бензин и др. растворители, а так же абразивные материалы жесткие средства!**
14. После окончания эксплуатации мебели, ее необходимо утилизировать, для этого необходимо доставить ее на специализированное предприятие по обработке мусора. Часть материалов, из которых изготовлена мебель, отправятся на вторичную переработку. А остатки будут уничтожены либо измельчены для дальнейшего захоронения в специально отведенных местах — это необходимо для сохранения экологии окружающей среды.

Россия, 442965, Пензенская область,
г. Заречный, проезд Фабричный, 11,
ООО "Мебельная компания "Лером"
e-mail: Info@lerom.ru <http://www.lerom.ru>
Тел./Факс: (8412) 65-33-01, 65-33-02, 65-33-03,
65-33-04, 65-33-05

**По всем вопросам замечаниям и пожеланиям
обращайтесь в отдел сервиса: (8412) 65-33-06**

