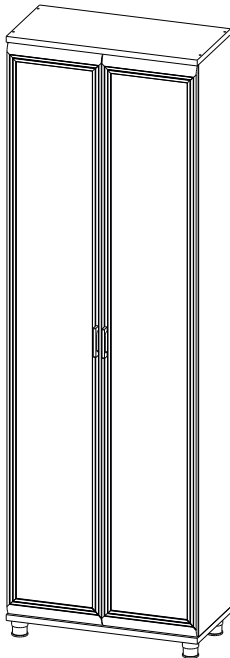


*"ЛЕРОМ" - это гарантия высокого качества и экологической безопасности продукции.  
Производство сертифицировано по Международному стандарту ISO 9001.  
Декларация ТПС №: RU D-RU.РА01.В.30505; RU D-RU.РА01.В.29628; RU D-RU.РА01.В.28609.*



**МЕБЕЛЬНАЯ КОМПАНИЯ  
ЛЕРОМ**



**Модульная программа «Грейс»**

ШК-5034 Шкаф  
2264x720x346  
Вес модуля - 53кг.

**Модульная программа «Карина»**

ШК-1034 Шкаф  
2224x720x352  
Вес модуля - 48кг.

**Модульная программа «Мелисса»**

ШК-2834 Шкаф  
2264x720x352  
Вес модуля - 49кг.

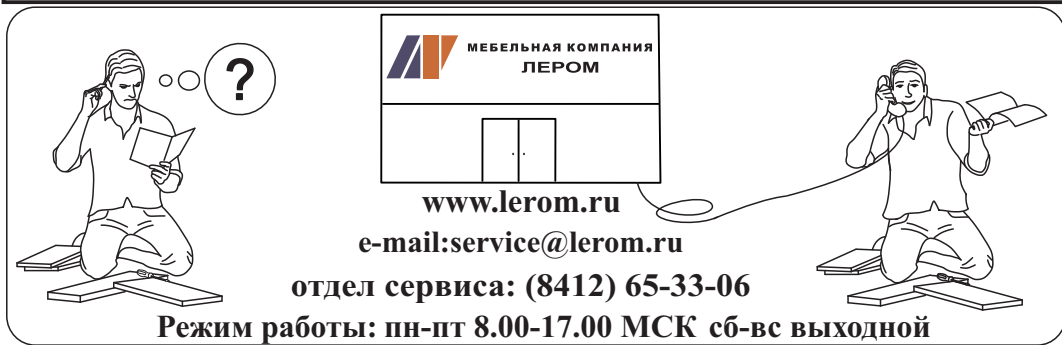
## Уважаемые покупатели!

Перед началом сборки, необходимо ознакомиться с инструкцией и убедиться в правильности полученных вами комплектующих деталей (Таблица №1) и комплекта фурнитуры (Таблица №2)

**Сохраняйте этикетки с упаковок до момента окончательной сборки!**

В случае обнаружения дефектов, повреждения упаковки, для обращения к продавцу Вам понадобится информация размещенная на этикетке:

(№ упаковки, дата изготовления, номер штампа ОТК)



**МЕБЕЛЬНАЯ КОМПАНИЯ ЛЕРОМ**

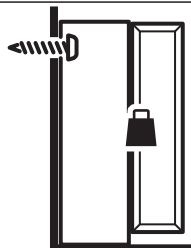
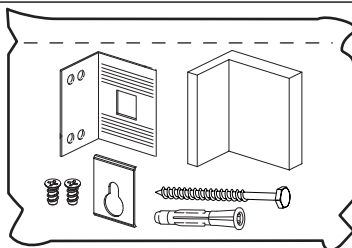
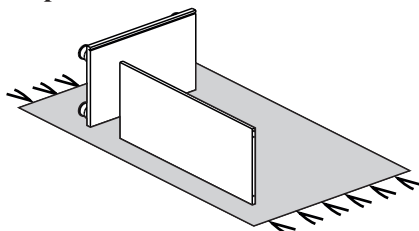
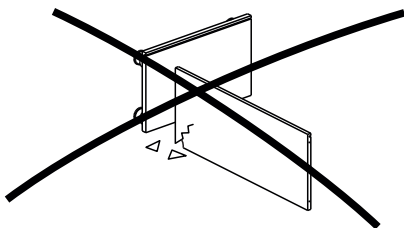
[www.lerom.ru](http://www.lerom.ru)

e-mail: [service@lerom.ru](mailto:service@lerom.ru)

отдел сервиса: (8412) 65-33-06

Режим работы: пн-пт 8.00-17.00 МСК сб-вс выходной

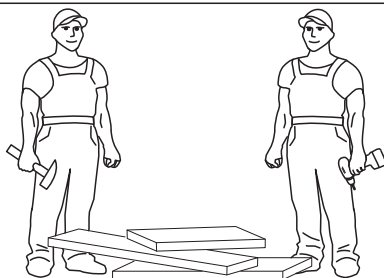
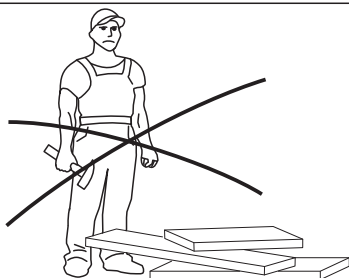
Сборку следует производить на ровной поверхности застеленной тканью



Крепежные средства идущие в комплекте, предназначены только для стен из бетона и полнотелого кирпича!

Используйте крепежные средства, подходящие для материала стен в вашем доме.

Для выбора подходящих крепежных средств обратитесь в специализированный магазин.



## Таблица №1



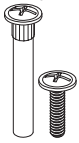

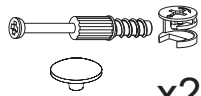



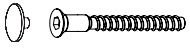
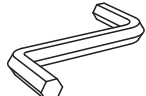




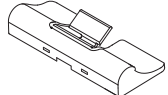

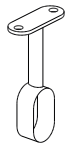
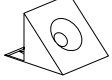
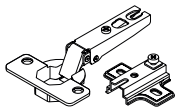

КОМПЛЕКТОВОЧНАЯ ВЕДОМОСТЬ					кол-во упаковок		
	*	наименование	размер	кол-во	ШК-1034	ШК-2834	ШК-5034
Упаковка №3042	1	боковая стенка	2160x330	2	1	1	1
	2	полка	688x316	2	1	1	1
Упаковка №3207	3	штанга	305	1	1	1	1
	4	планка связующая	688x64	1	1	1	1
Упаковка №3808	5	крышка	721x346	2	1	1	1
Упаковка №3609*	6	задняя стенка ОДВП	575x704	3	1	1	1
	7	задняя стенка ОДВП	447x704	1	1	1	1
	8	брус соединительный	687	2	1	1	1
Упаковка №3503	9	створка глухая	2156x356	2	1	-	-
Упаковка №5505		створка глухая	2156x356	1	-	-	2
Упаковка №4505		створка глухая	2156x356	2	-	1	-
		фурнитура		1	1	1	1

**\* - Номер позиции соответствует детали на схемах сборки**

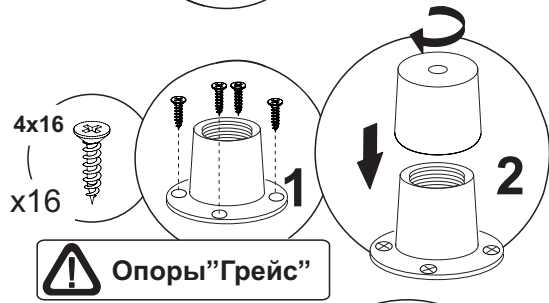
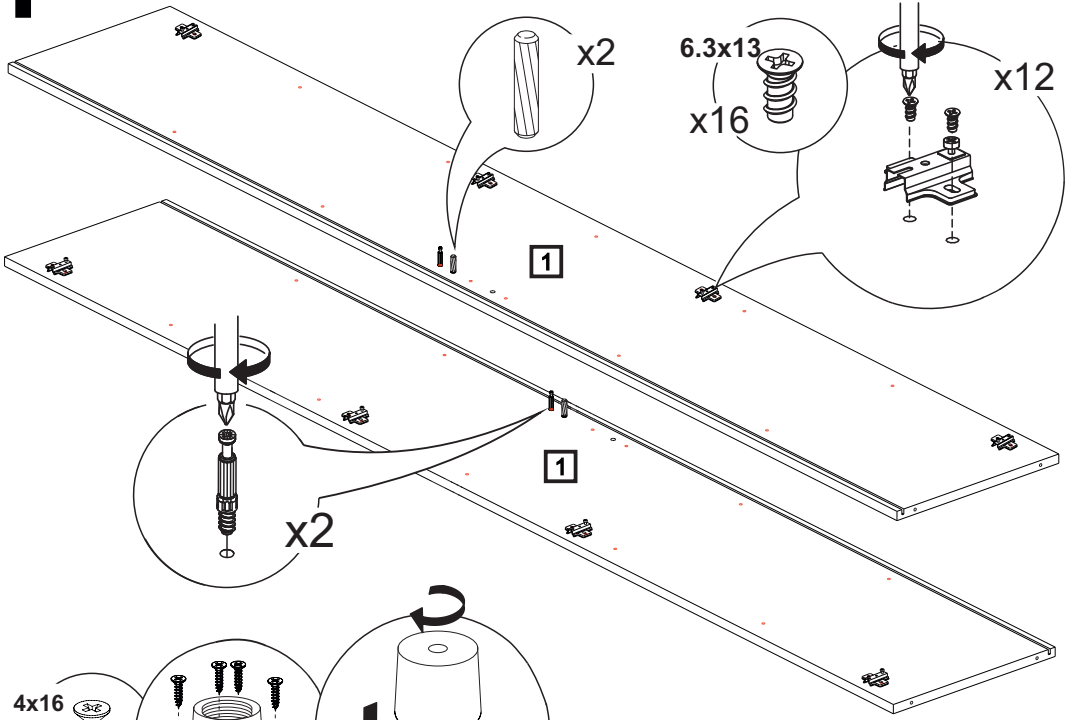
\* - упаковка №3609, вариант исполнения 1:  
 - задняя стенка 575x704 - 3шт. (поз.6)  
 - задняя стенка 447x704 - 1шт. (поз. 7)  
 - брус соединительный L=687 - 2шт. (поз. 8)

\* - упаковка №3609, вариант исполнения 2:  
 - склееное ОДВП 1152x704 - 1шт. (поз.6)  
 - склееное ОДВП 1024x704 - 1шт. (поз. 7)

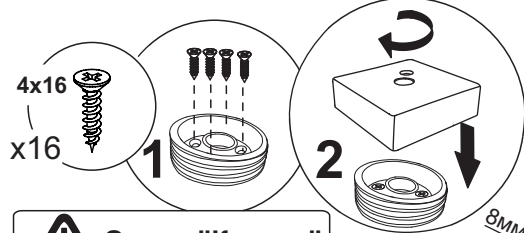
## Таблица №2

Евровинт 6,3x13   <b>x16</b>	Шуруп 4x16   <b>x55</b>	Стяжка межсекционная   <b>x2</b>	Крепа для задней стенки   <b>x6</b>	Стяжка эксцентриковая (дюбель+эксцентрик+заглушка)   <b>x2</b>
Ручка   <b>x2</b>	Заглушка для техн. отв. D=8мм   <b>x2</b>	Опора  “Грейс”      “Карина”      “Мелисса”  <b>x4</b>		Евровинт 7x50 + заглушка   <b>x4</b> <b>x8</b>
Ключ для евровинта   <b>x1</b>	Полкодержатель с фиксатором   <b>x8</b>	Заглушка для техн. отв. D=5мм   <b>x16</b>	Винт M4x25 (для “Карина” “Мелисса”)   Винт M4x20 (для “Грейс”)   <b>x4</b>	Демпфер для петли   <b>x4</b>
Шкант 8x30   <b>x2</b>	Штангодержатель   <b>x2</b>	Фиксатор   <b>x16</b>	Петля накладная   <b>x8</b>	Уголок крепления к стене (комплект)   <b>x1</b>

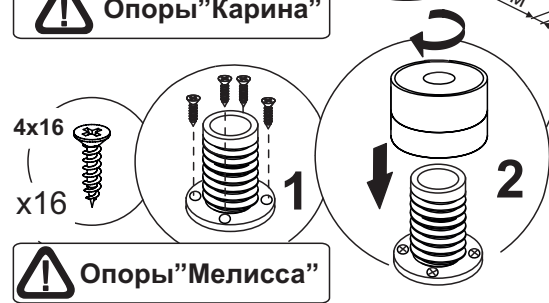
# 1



**⚠ Опоры "Грейс"**



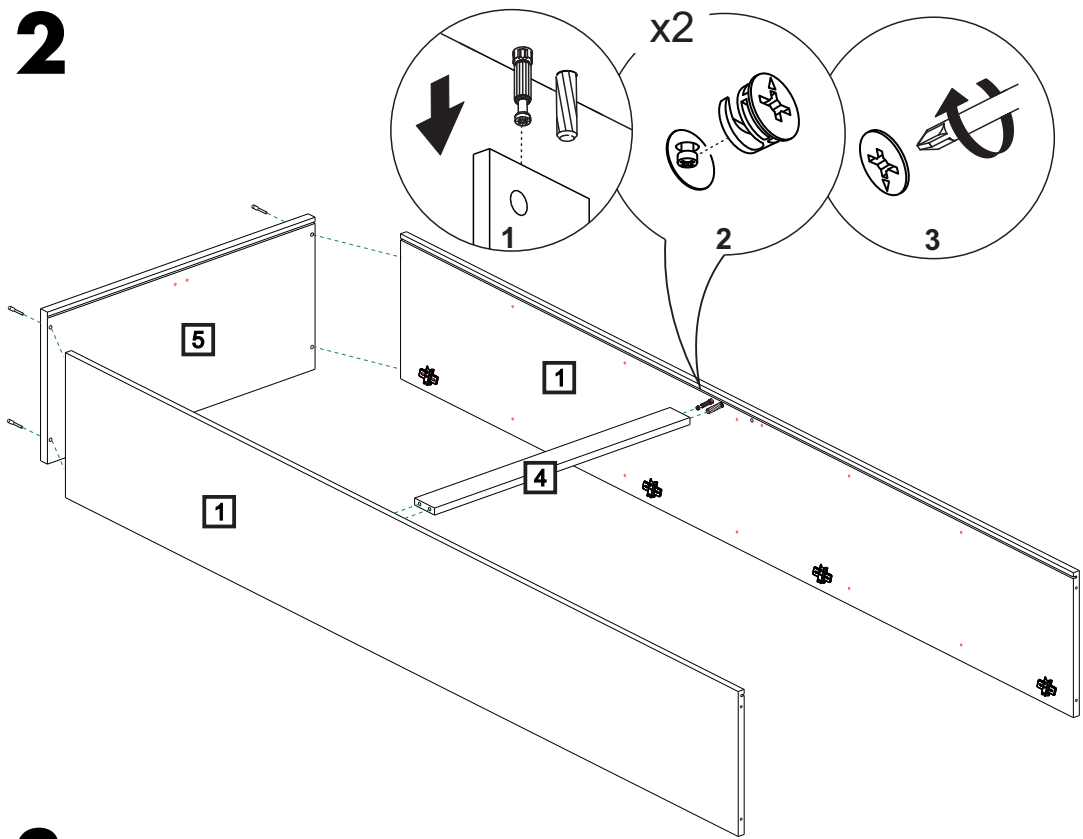
**⚠ Опоры "Карина"**



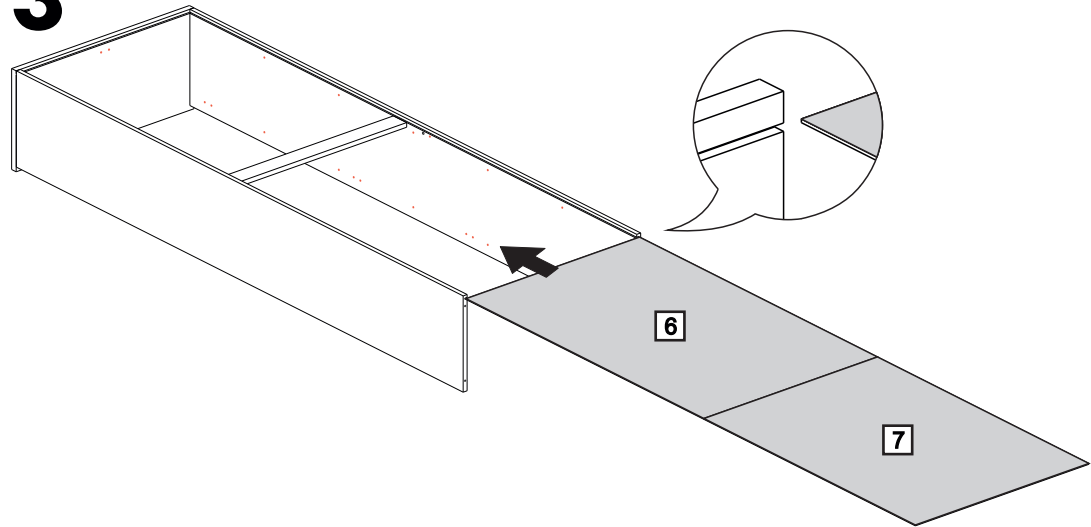
**⚠ Опоры "Мелисса"**

4

# 2

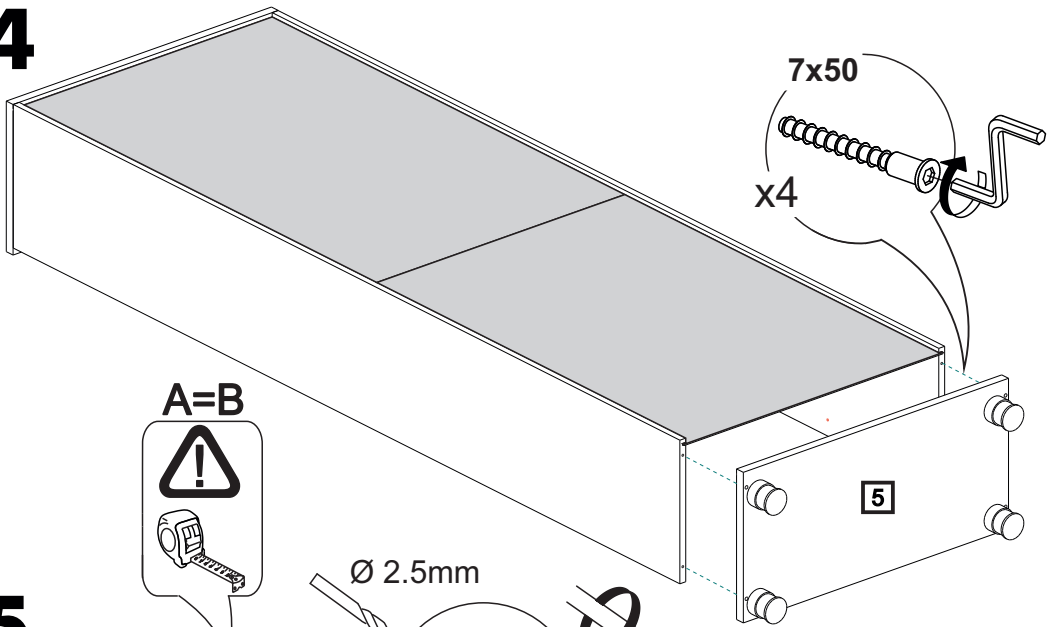


# 3



5

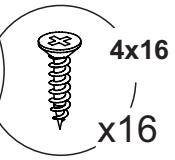
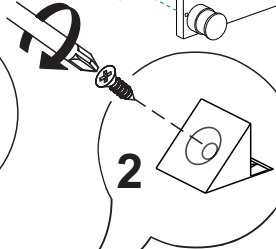
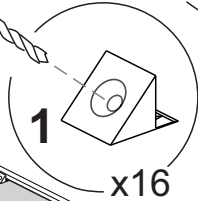
4



5

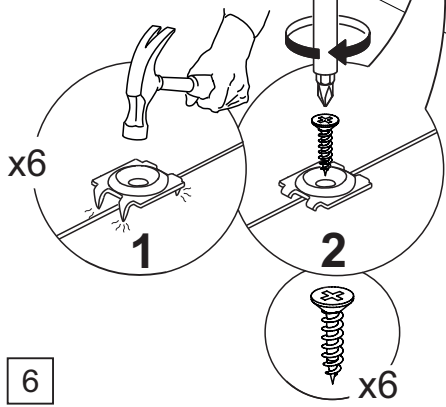


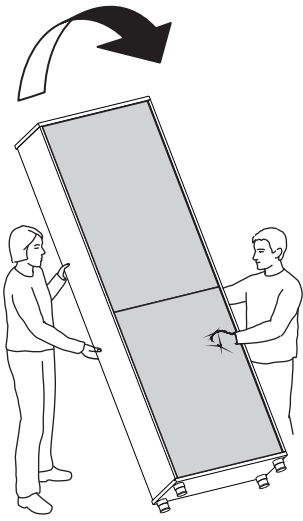
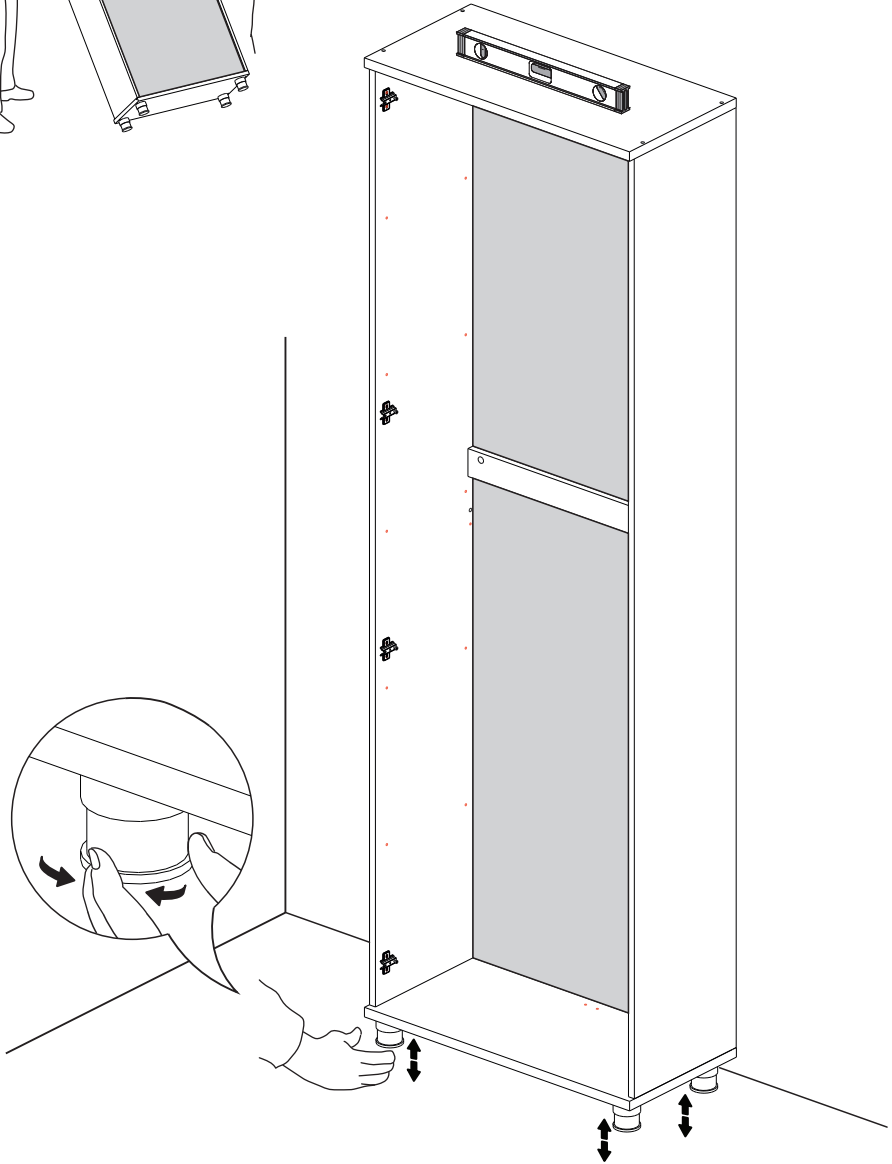
Ø 2.5mm

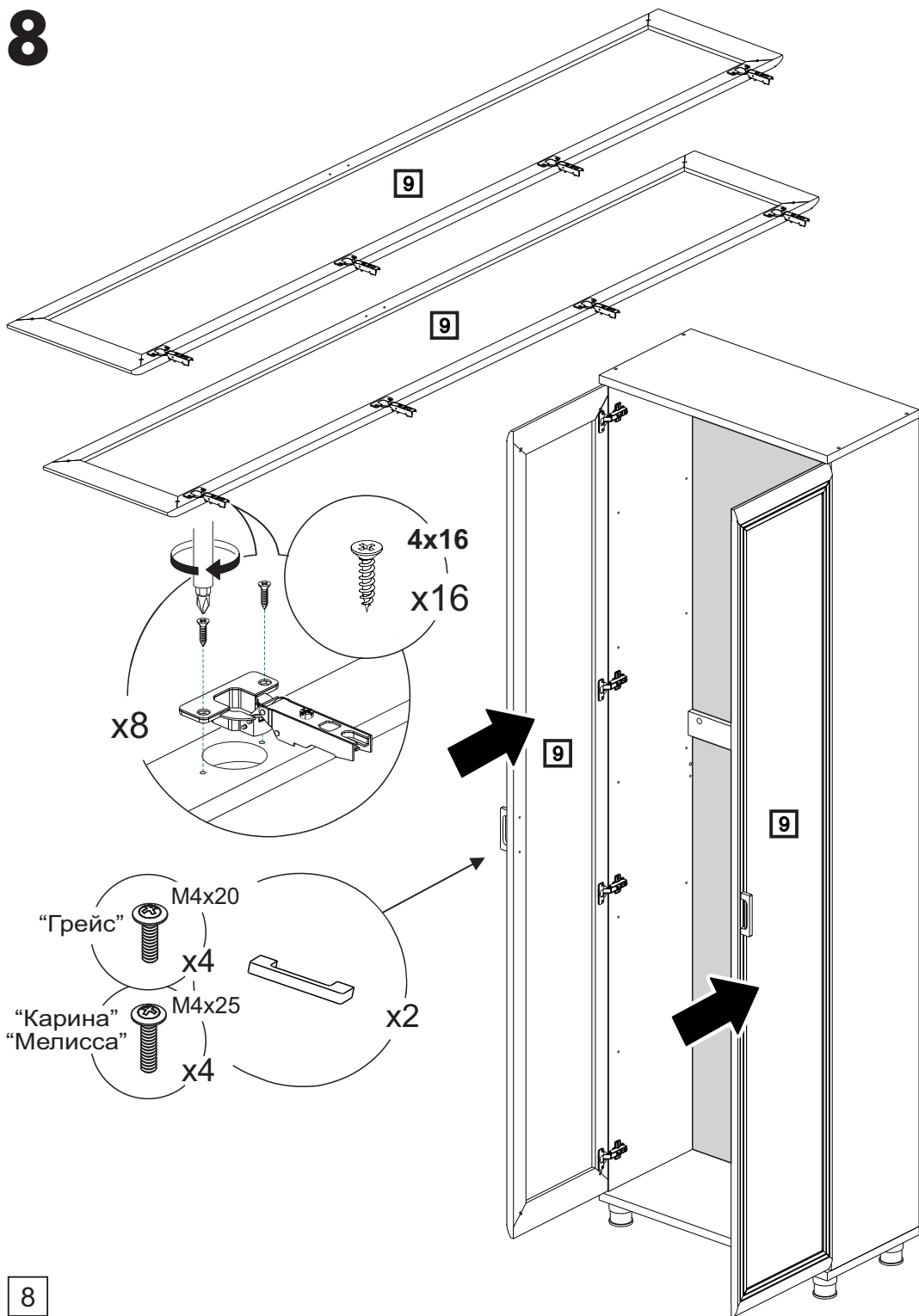


A

B

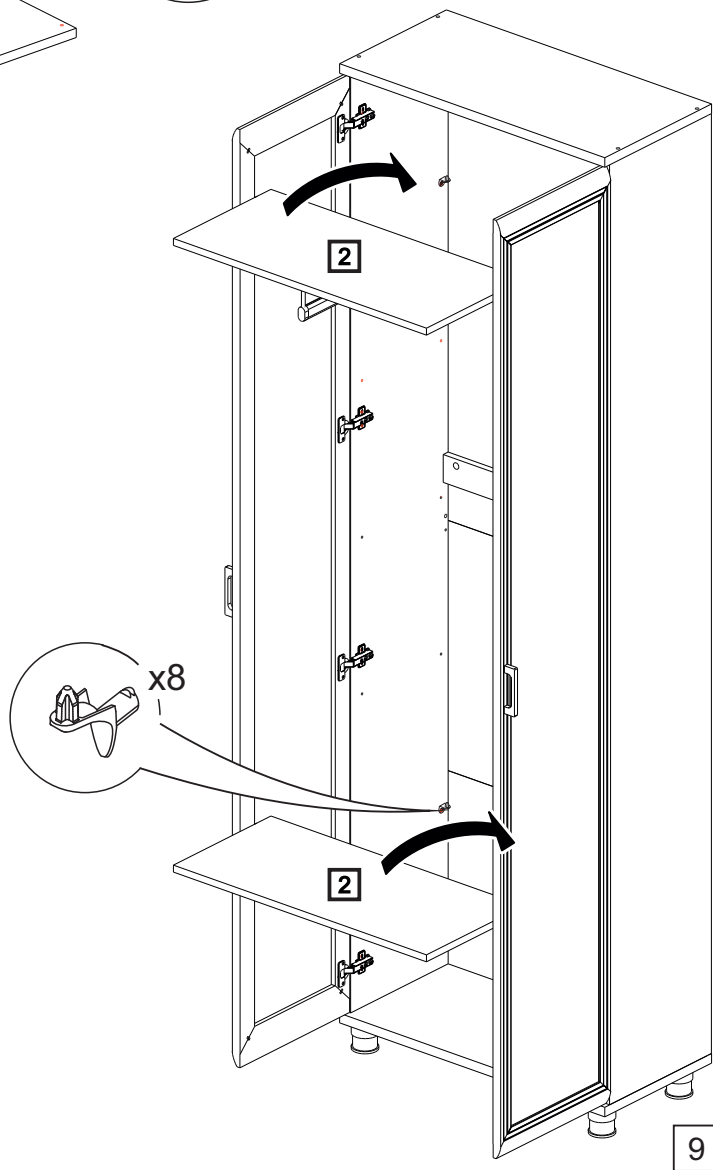
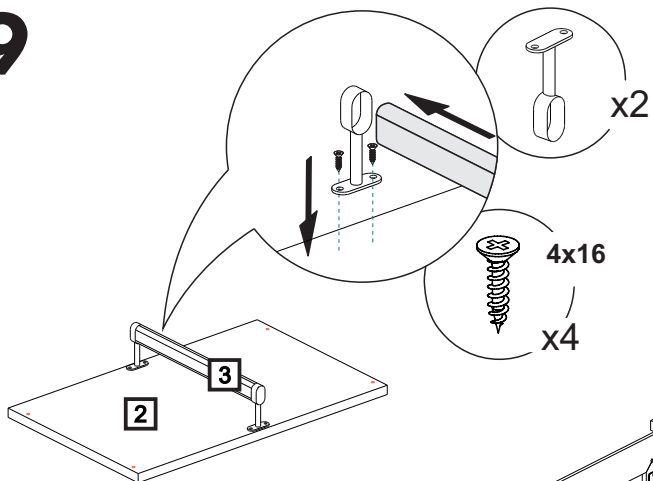


**6****7****7**



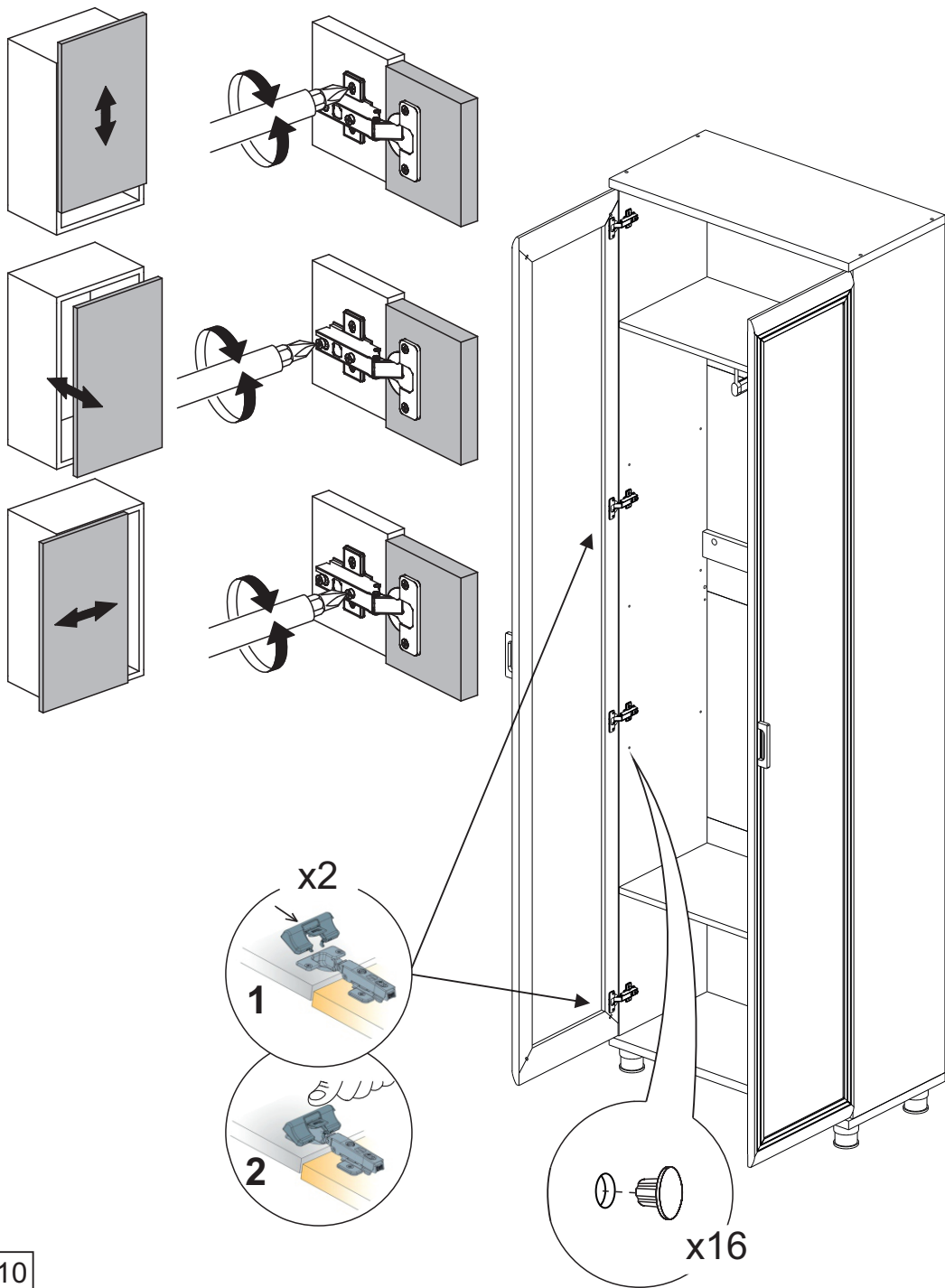


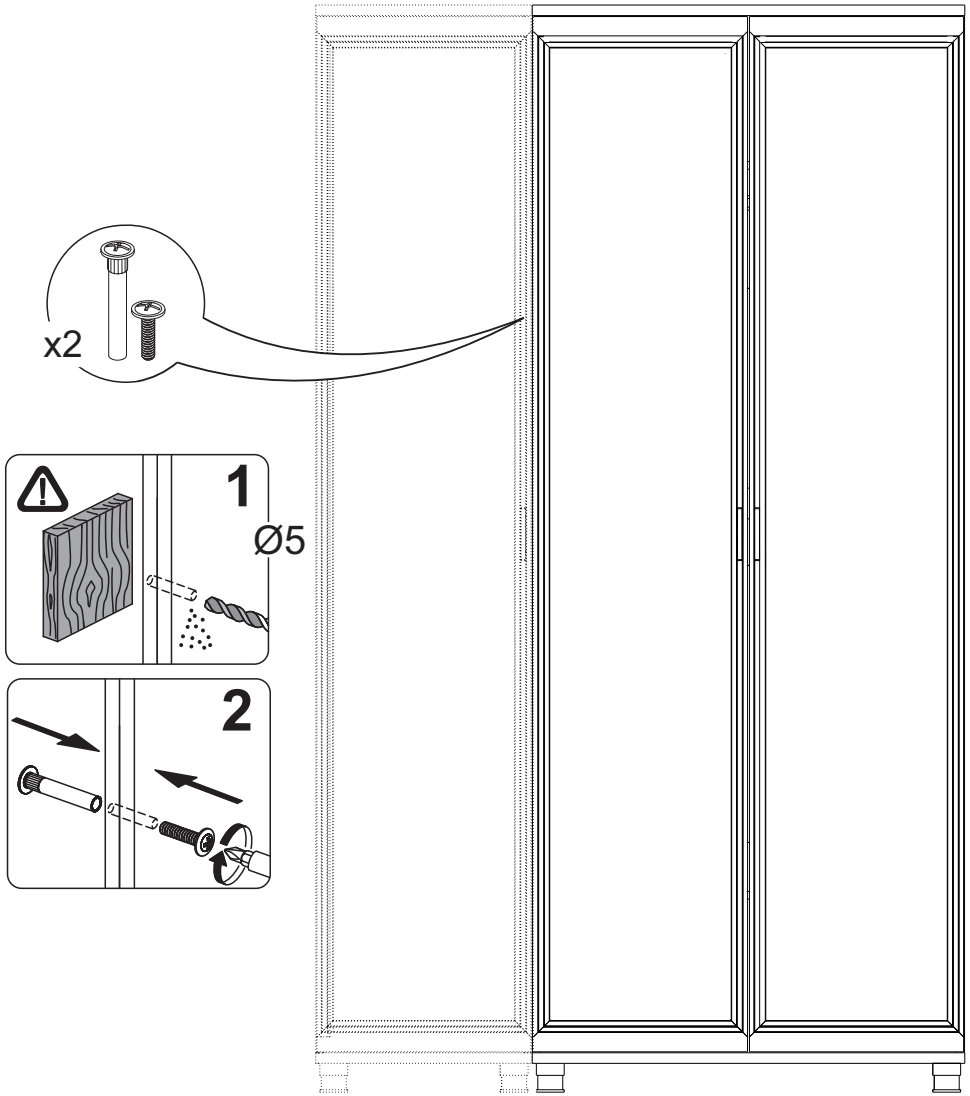
# 9



9

# 10





## ГАРАНТИЙНЫЕ ОБЯЗАТЕЛЬСТВА.

1. Изготовитель гарантирует соответствие мебели требованиям ГОСТ 16371-2014и 19917-2014 при соблюдении условий транспортировки, хранения, сборки, эксплуатации.
  2. Гарантийный срок эксплуатации мебели: Для общественных помещений -18 мес., бытовой - 24 мес. Гарантийный срок при розничной продаже через торговую сеть исчисляется со дня продажи мебели, при вне розничном распределении - со дня получения ее потребителем.
  3. Согласно постановлению правительства Российской Федерации от 16 июня 1997 г. № 720 мебель относится к товарам длительного пользования. В связи с этим по истечении срока службы (10 лет) потребитель должен обратиться в специализированную организацию по ремонту мебели с целью оценки дальнейшей пригодности мебели к безопасной эксплуатации и определение возможного дальнейшего срока службы.
  4. Предприятие оставляет за собой право на замену фурнитуры и метизов, не влияющих на изменение конструкции и качества изделия.
  5. В мебельном наборе могут быть конструктивные изменения, не указанные в данной инструкции и не ухудшающие качество изделия, так как МЕБЕЛЬНАЯ КОМПАНИЯ "ЛЕРОМ" постоянно работает над улучшением производимой продукции.
  6. При обнаружении брака или некомплектности обращаться к продавцу, указав № упаковки, № штампа ОТК, дату изготовления и фото дефекта.
- ВНИМАНИЕ!** Производственными дефектами изделия не являются: особенности, обусловленные фактурой материала или стилем изделия, такие как незначительные цветовые отличия или отличия текстуры элементов изделия; незначительное цветовое отличие элементов изделия от образцов, представленных в каталогах и иных печатных изданиях, которое обуславливается особенностями полиграфии; незначительное цветовое отличие элементов изделия от образцов, выставленных в торговых точках, поскольку цвет поверхностей в процессе хранения и эксплуатации может меняться; по указанной выше причине не является дефектом несоответствие по цвету с приобретенной ранее мебелью элементов на замену или элементов по дополнительным заказам; обычное истирание покрытия в местах частого прикосновения; ослабление соединений, снижение подвижности петель и замков, осложнения хода дверей и ящиков в процессе постоянного использования, вызванные отсутствием ухода за изделием.

## ПРАВИЛА УХОДА И ЭКСПЛУАТАЦИИ.

1. Для сохранения эксплуатационных и эстетических качеств мебели в течении длительного срока необходимо соблюдать условия её хранения, правил эксплуатации и ухода.
2. Мебель рекомендуется эксплуатировать в проветриваемом, сухом помещении с температурой воздуха не ниже +10 С, не выше +40 С, и относительной влажностью воздуха 65+15 %.
3. При эксплуатации изделий, имеющих стеклянные створки, полки и зеркала необходимо помнить, что эксплуатация стеклоизделий и зеркал с трещиной сопряжено с риском получения травмы. При появлении трещин надо немедленно заменить стеклоизделие.
4. Во избежание опрокидывания шкафа (тумбы) запрещается в пустом (незаполненном вещами) изделии открывать все двери или выдвигать все ящики одновременно.
5. Пользование кроватью с ортопедической решеткой недопустимо без матраца. Также нежелательны резкие ударные нагрузки во избежание поломок реек эластичного основания.
6. Запрещается использовать механизм подъема в кровати без установленного матраца.
7. В процессе эксплуатации мебели возможно ослабление крепежной фурнитуры - необходимо периодически подтягивать их.
8. Во избежание потери товарного вида мебель и зеркала рекомендуется защищать от прямых солнечных лучей (может привести к изменению цвета), не должна размещаться вблизи отопительных приборов, сырых и холодных стен.
9. Не допускать попадания воды и технических жидкостей на поверхность мебели, не следует ставить на поверхность горячие предметы без теплоизоляционной прокладки.
10. Беречь поверхность мебели от механических повреждений.
11. Для чистки мебели использовать чистую, сухую и мягкую ткань. При необходимости более тщательной очистки, можно использовать средства по уходу за мебелью, после чего вытереть очищаемые элементы досуха.
12. Лицевую фурнитуру следует чистить мягкой тканью с применением хозяйственного мыла, после чего вытирать насухо. Металлические и стеклянные элементы мебели чистить с использованием средств, предназначенными для чистки материалов этого типа.
13. **Внимание! Нельзя применять для чистки мебели эфир, ацетон, бензин и др. растворители, а так же абразивные материалы жесткие средства!**
14. После окончания эксплуатации мебели, ее необходимо утилизировать, для этого необходимо доставить ее на специализированное предприятие по обработке мусора. Часть материалов, из которых изготовлена мебель, отправятся на вторичную переработку. А остатки будут уничтожены либо измельчены для дальнейшего захоронения в специально отведенных местах — это необходимо для сохранения экологии окружающей среды.

Россия, 442965, Пензенская область,

г. Заречный, проезд Фабричный, 11,

ООО "Мебельная компания "Лером"

e-mail: [Info@lerom.ru](mailto:Info@lerom.ru) <http://www.lerom.ru>

Тел./Факс: (8412) 65-33-01, 65-33-02, 65-33-03,

65-33-04, 65-33-05

**По всем вопросам замечаниям и пожеланиям  
обращайтесь в отдел сервиса: (8412) 65-33-06**