

*"ЛЕРОМ" - это гарантия высокого качества и экологической безопасности продукции.
Производство сертифицировано по Международному стандарту ISO 9001.
Декларация ТПС №: RU D-RU.РА01.В.30505; RU D-RU.РА01.В.29628; RU D-RU.РА01.В.28609.*



**МЕБЕЛЬНАЯ КОМПАНИЯ
ЛЕРОМ**



Модульная программа «Мелисса»

KM-2801	KM-2802	KM-2803	KM-2804	KM-2805
Комод	Комод	Комод	Комод	Комод
1184x900x448	1184x720x448	1184x540x448	1184x720x352	1184x540x352
Вес модуля - 65кг.	Вес модуля - 49кг.	Вес модуля - 46кг.	Вес модуля - 47кг.	Вес модуля - 42кг.

Модульная программа «Карина»

KM-1001	KM-1002
Комод	Комод
784x900x448	1144x540x448
Вес модуля - 43кг.	Вес модуля - 44кг.

Уважаемые покупатели!

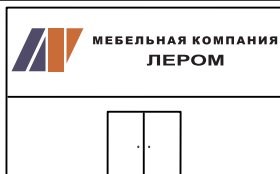
Перед началом сборки, необходимо ознакомиться с инструкцией и убедиться в правильности полученных вами комплектующих деталей (Таблица №1) и комплекта фурнитуры (Таблица №2)

Сохраняйте этикетки с упаковок до момента окончательной сборки!

В случае обнаружения дефектов, повреждения упаковки, для обращения к продавцу

Вам понадобится информация размещенная на этикетке:

(№ упаковки, дата изготовления, номер штампа ОТК)



www.lerom.ru

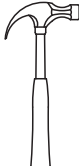
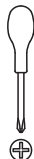
e-mail: service@lerom.ru

отдел сервиса: (8412) 65-33-06

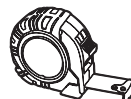
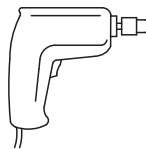
Режим работы: пн-пт 8.00-17.00 МСК сб-вс выходной



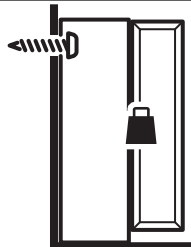
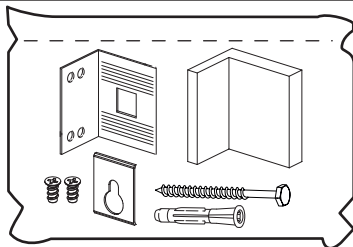
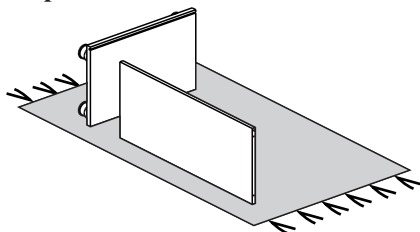
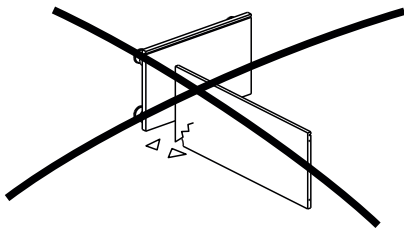
Инструменты необходимые для сборки



Ø 2.5mm
Ø 5mm



Сборку следует производить на ровной поверхности застеленной тканью



Крепежные средства идущие в комплекте, предназначены только для стен из бетона и полнотелого кирпича!

Используйте крепежные средства, подходящие для материала стен в вашем доме.



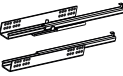






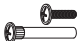


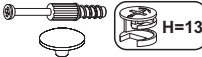
Для выбора подходящих крепежных средств обратитесь в специализированный магазин.

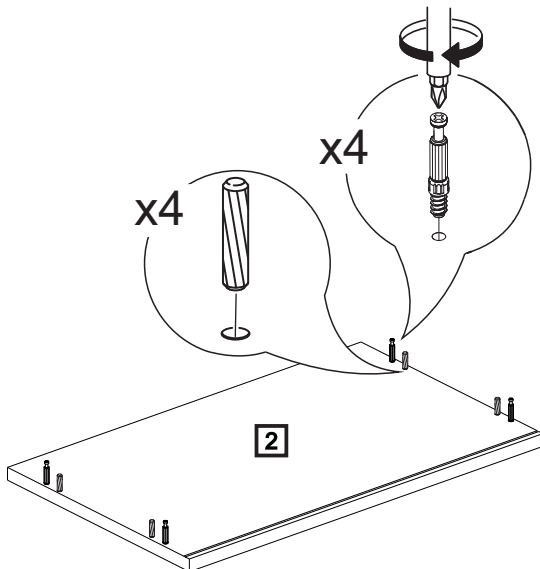
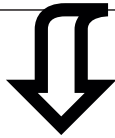
Таблица №1

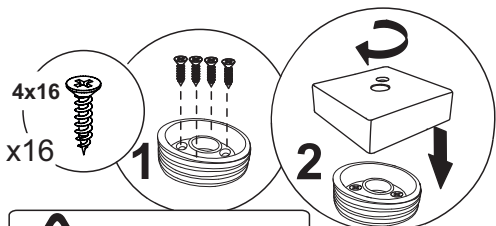
КОМПЛЕКТОВОЧНАЯ ВЕДОМОСТЬ				кол-во упаковок							
	★	наименование	размер	кол-во	КМ-1001	КМ-2801	КМ-2802	КМ-2803	КМ-2804	КМ-2805	КМ-1002
Упаковка №3035		боковая стенка	720x426	2	1	-	-	-	-	-	-
Упаковка №4005	1	боковая стенка	1080x426	2		1	1	1	-	-	1
Упаковка №4006		боковая стенка	1080x330	2	-	-	-	-	1	1	-
Упаковка №3829	2	крышка	541x442	2	-	-	-	-	-	-	1
Упаковка №3828	2	крышка	901x442	2	1	1	-	-	-	-	-
	3	планка связующая	868x64	1							
Упаковка №4805	2	крышка	721x442	2	-	-	1	-	-	-	-
	3	планка связующая	688x64	1							
Упаковка №4806	2	крышка	721x346	2	-	-	-	-	1	-	-
	3	планка связующая	688x64	1							
Упаковка №4807	2	крышка	541x442	2	-	-	-	1	-	-	-
	3	планка связующая	508x64	1							
Упаковка №4808	2	крышка	541x346	2	-	-	-	-	-	1	-
	3	планка связующая	508x64	1							
Упаковка №3036	1	боковая стенка	1080x426	2	-	-	-	-	-	-	1
	3	планка связующая	508x64	1							
Упаковка №3527		накладка ящика	176x896	4	1	-	-	-	-	-	-
Упаковка №3515		накладка ящика	176x536	3	-	-	-	-	-	-	2
Упаковка №4525	4	накладка ящика	176x536	3	-	-	-	2	-	2	2
Упаковка №4541		накладка ящика	176x896	3	-	2	-	-	-	-	-
Упаковка №4546		накладка ящика	176x716	3	-	-	2	-	2	-	-
Упаковка №3630	5	задняя стенка ОДВП	736x442	2	1	-	-	-	-	-	-
Упаковка №3631		задняя стенка ОДВП	548x524	2	-	-	1	-	-	1	1
Упаковка №4606		задняя стенка ОДВП	1096x884	1	-	1	-	-	-	-	-
Упаковка №4607		задняя стенка ОДВП	1096x704	1	-	-	1	-	1	-	-
Упаковка №3403	7	стенка ящика	307x122	6	-	-	-	-	-	2	-
	8	стенка ящика	474x122	3							
	9	дно ящика ОДВП	478x292	3							
Упаковка №3410	7	стенка ящика	407x122	8	1	1	-	-	-	-	-
	8	стенка ящика	834x122	4							
	9	дно ящика ОДВП	838x392	4							
Упаковка №3413	7	стенка ящика	407x122	4	-	1	-	-	-	-	-
	8	стенка ящика	834x122	2							
	9	дно ящика ОДВП	838x392	2							
Упаковка №3414	7	стенка ящика	407x122	12	-	-	-	1	-	-	1
	8	стенка ящика	474x122	6							
	9	дно ящика ОДВП	478x392	6							
Упаковка №3442	7	стенка ящика	407x122	6	-	-	2	-	-	-	-
	8	стенка ящика	654x122	3							
	9	дно ящика ОДВП	658x392	3							
Упаковка №4401	7	стенка ящика	307x122	12	-	-	-	-	1	-	-
	8	стенка ящика	654x122	6							
	9	дно ящика ОДВП	658x292	6							
		фурнитура		1	1	1	1	1	1	1	1

★ - Номер позиции соответствует детали на схемах сборки

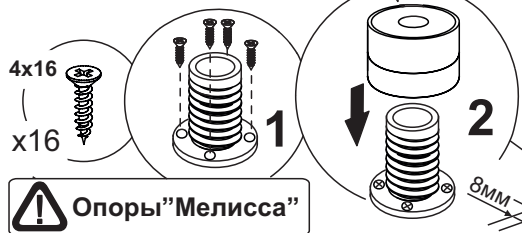
Таблица №2

КОМПЛЕКТ ФУРНИТУРЫ	KM-2801	KM-2802 KM-2803 KM-1002	KM-2804 KM-2805	KM-1001
 <p>Ручка+винт М4х10</p>	12+24	6+12	6+12	8+16
 <p>Шуруп 4х16</p>	66	54	54	54
 <p>Направляющая L=300 (Компл.)</p>	-	-	6	-
 <p>Направляющая L=400 (Компл.)</p>	6	6	-	4
 <p>Евровинт 7х50</p>	12	12	12	8
 <p>Ключ для евровинта</p>	1	1	1	1
 <p>Евровинт 6,3х13</p>	24	24	24	16
 <p>Фиксатор</p>	40	36	36	38
 <p>Скрепа для задней стенки</p>	-	2	2	-
 <p>Шкант 8х30</p>	10	10	2	10
 <p>Стяжка межсекционная</p>	2	2	2	2
 <p>“Карина” “Мелисса” Опора</p>	4	4	4	4
 <p>Стяжка эксцентриковая ДЛЯ ЯЩИКОВ</p>	24	24	24	16
 <p>Стяжка эксцентриковая + заглушка (дюбель+эксцентрик)</p>	10	10	10	10
 <p>Уголок крепления к стене (комплект)</p>	-	-	1	-



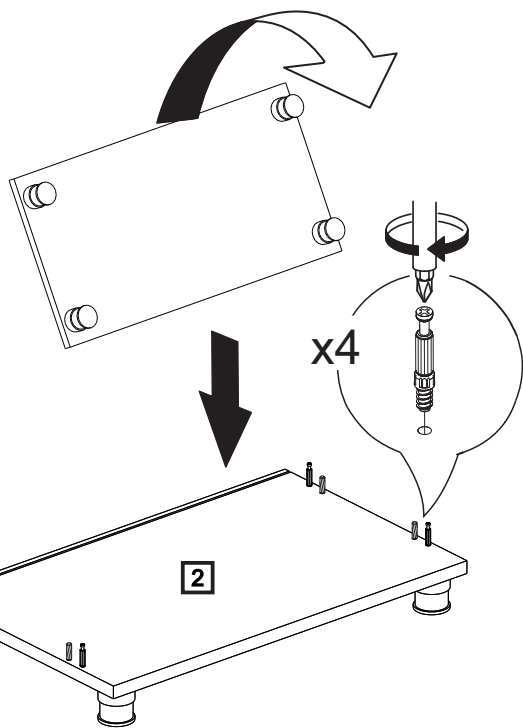
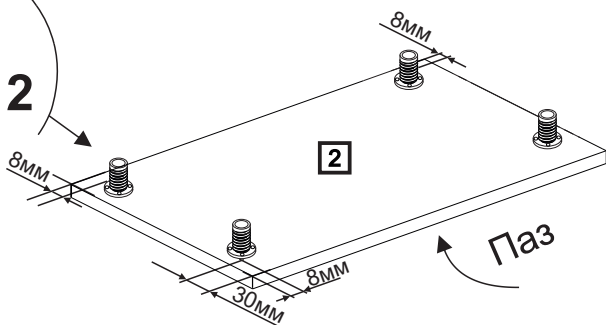


! Опоры "Карина"



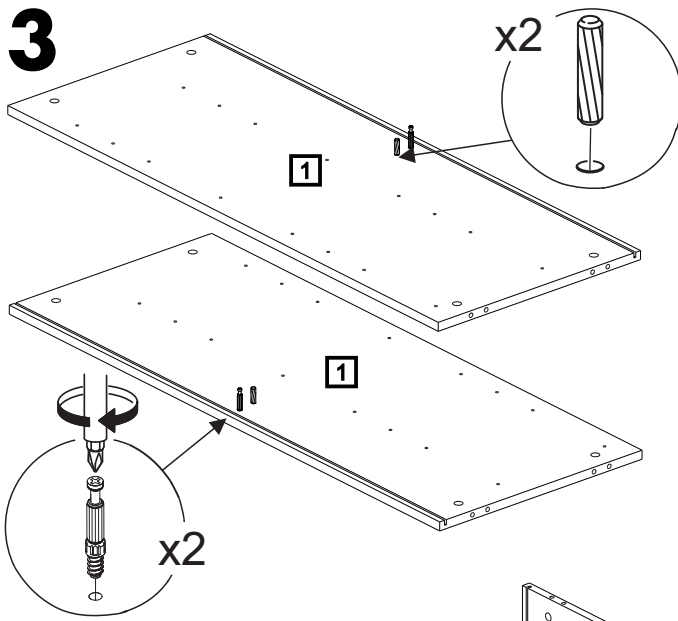
! Опоры "Мелисса"

2

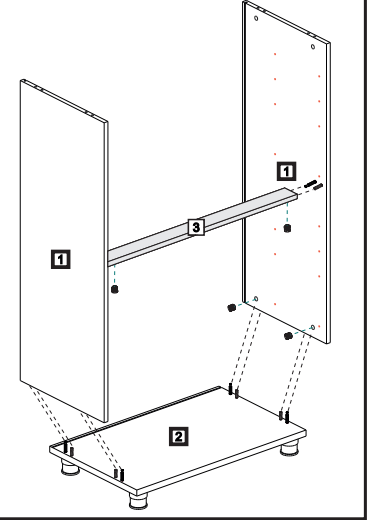


6

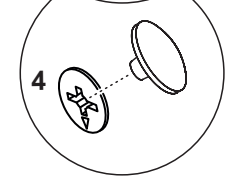
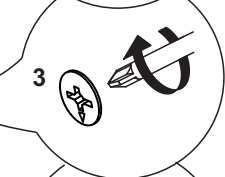
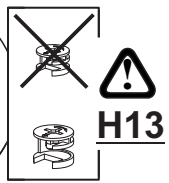
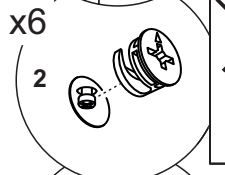
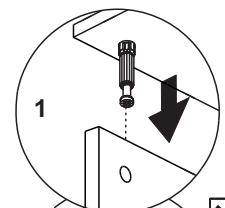
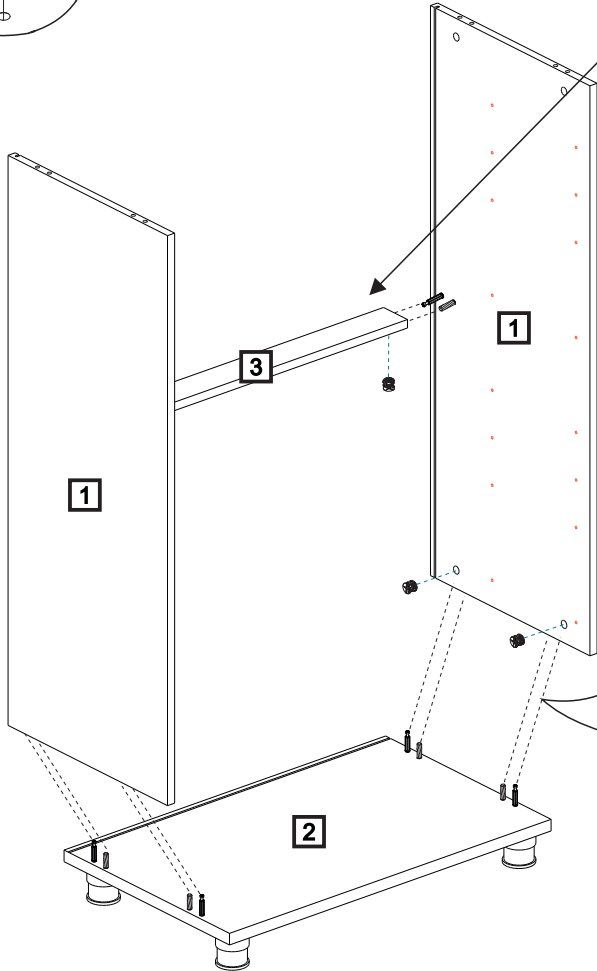
3



Для Комоды КМ-1001
планка связующая №3 устанавливается
ближе к лицевой части боковых стенок №1

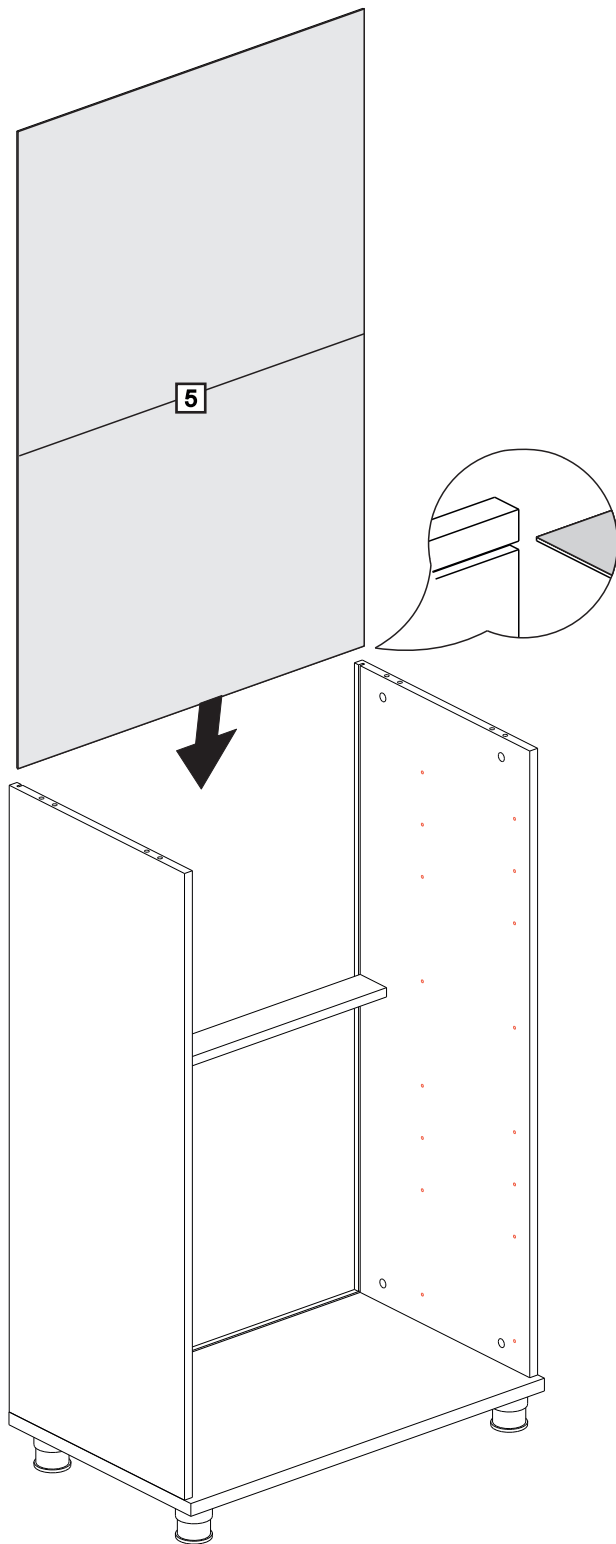


4



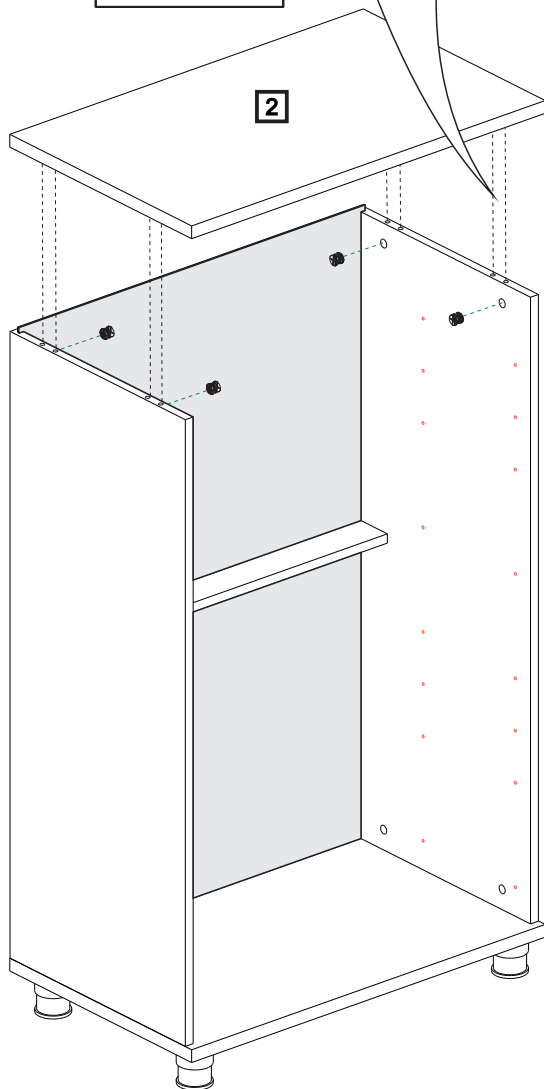
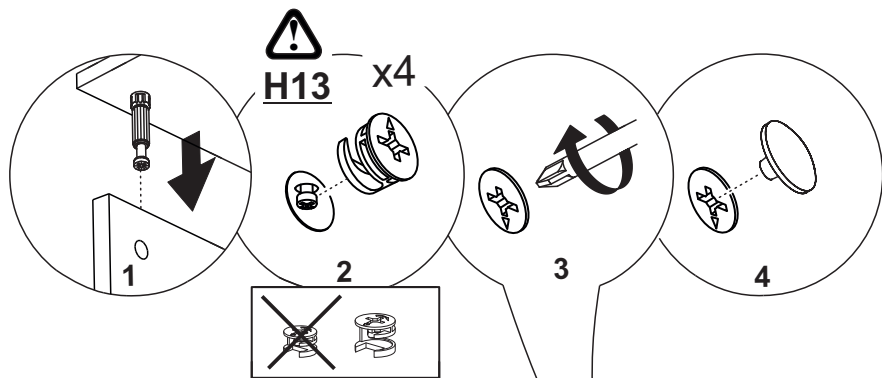
7

5

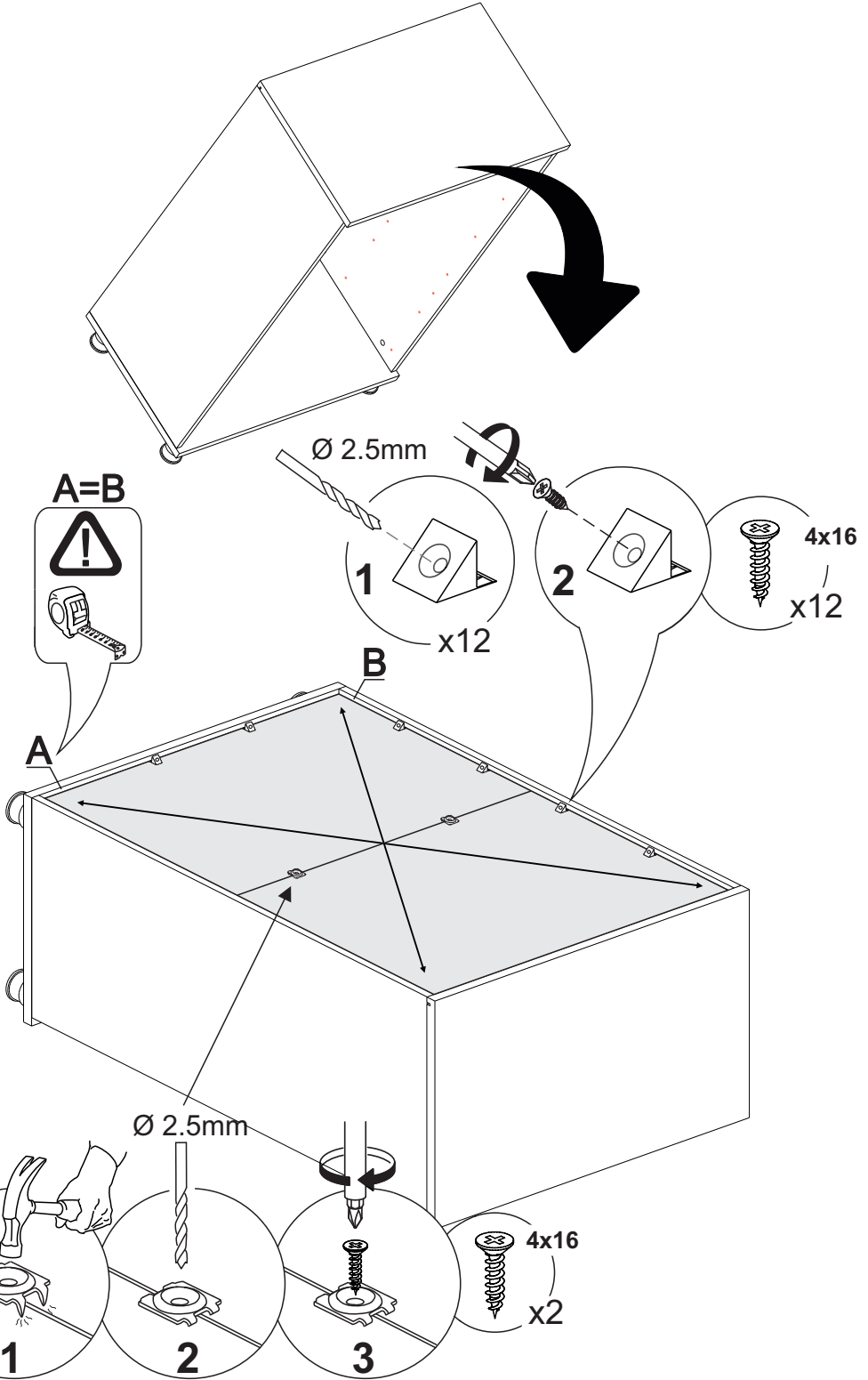


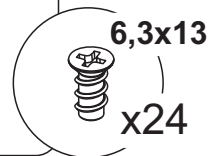
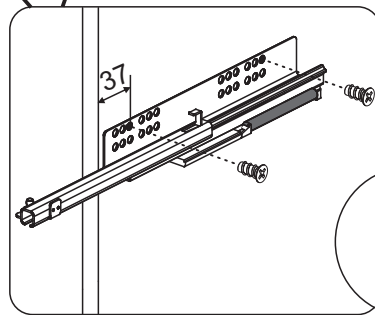
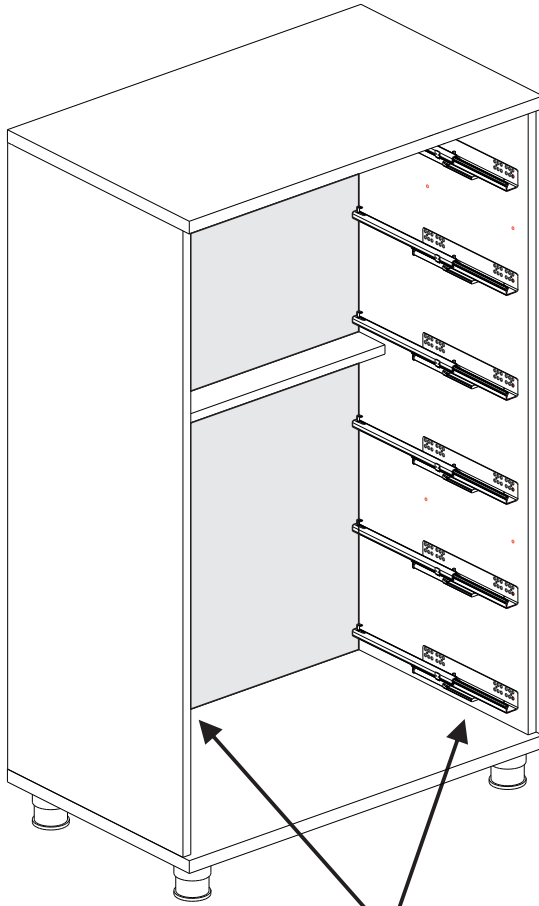
8

6



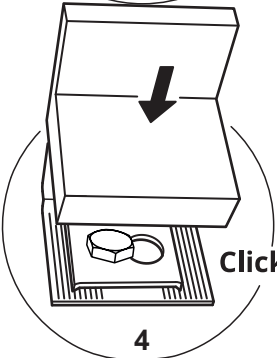
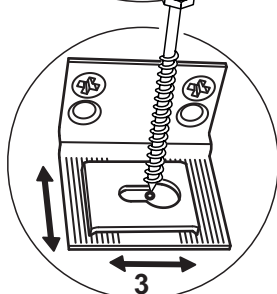
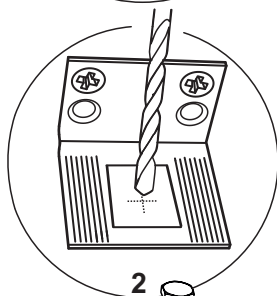
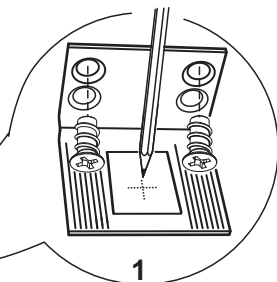
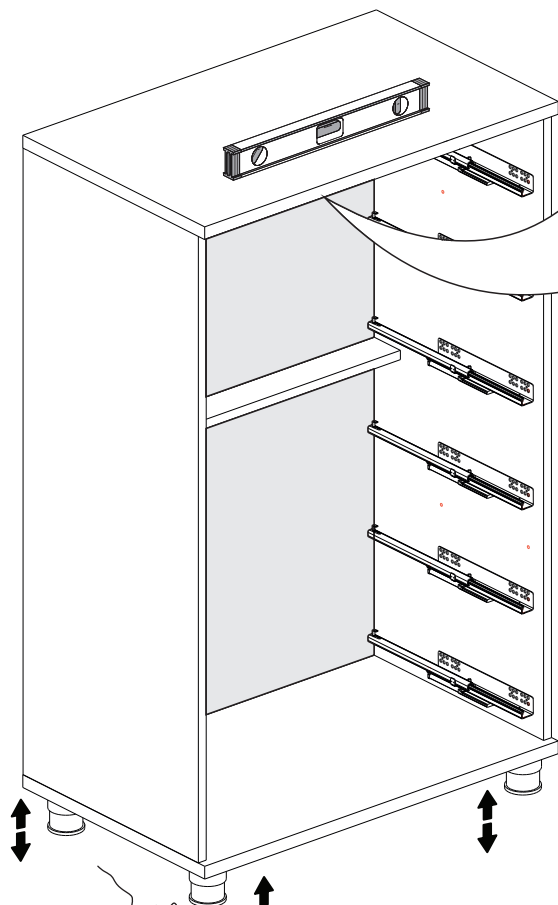
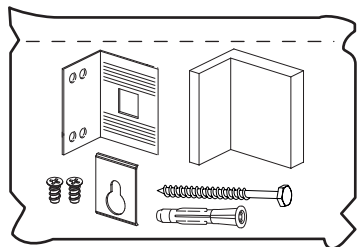
7







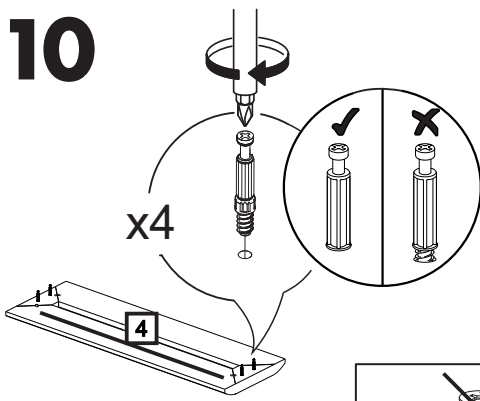
Только для
КМ-2804 Комод
КМ-2805 Комод



Click!

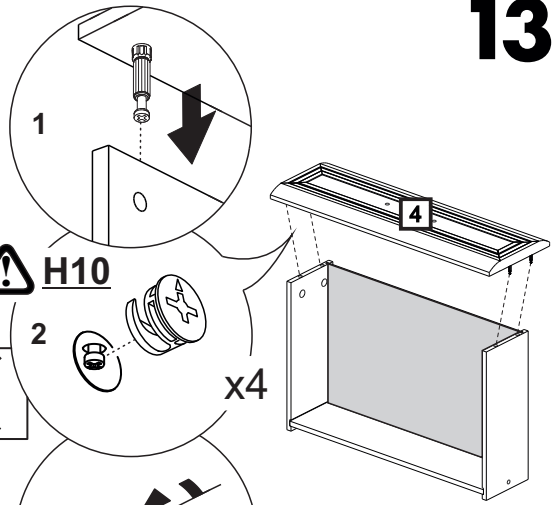


10

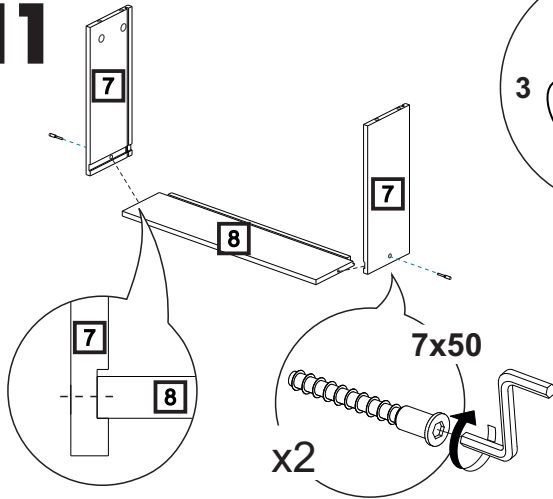


13

H10

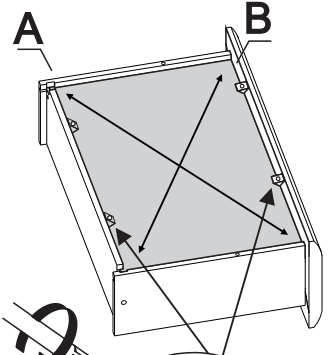


11

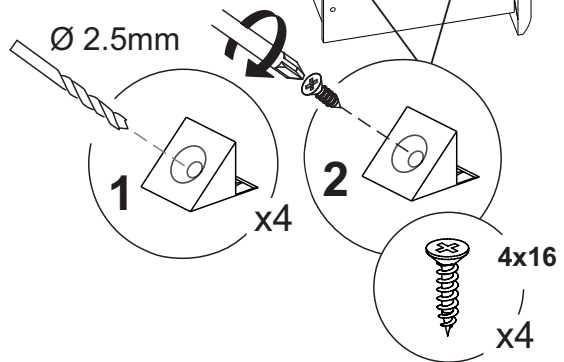
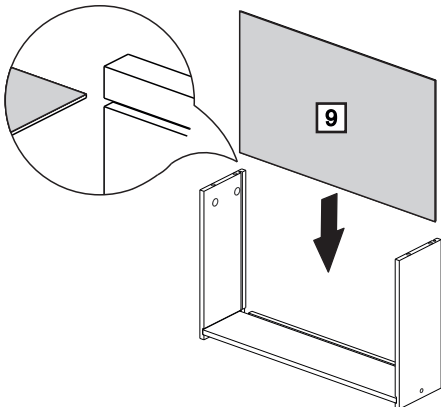


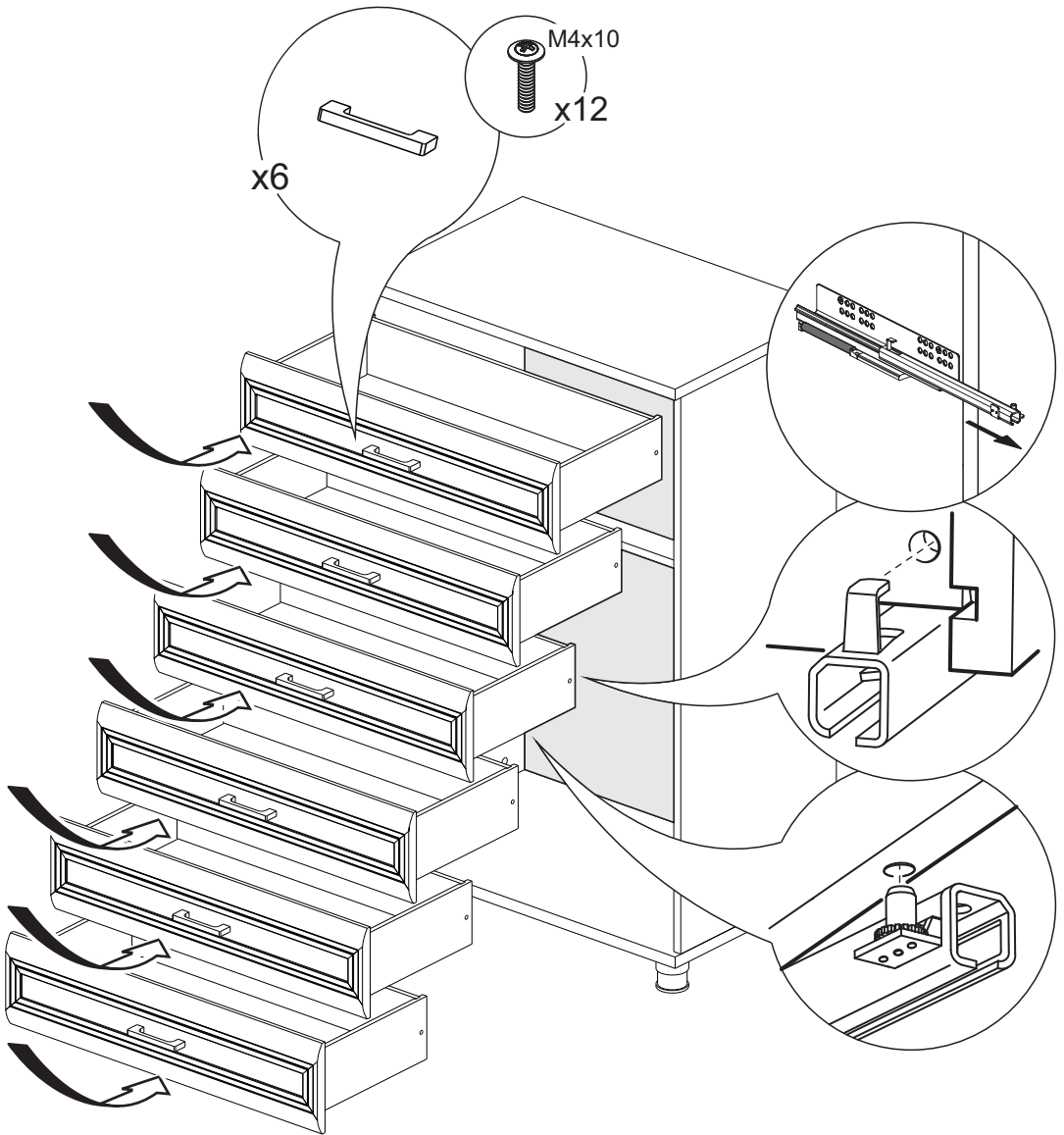
14

A=B

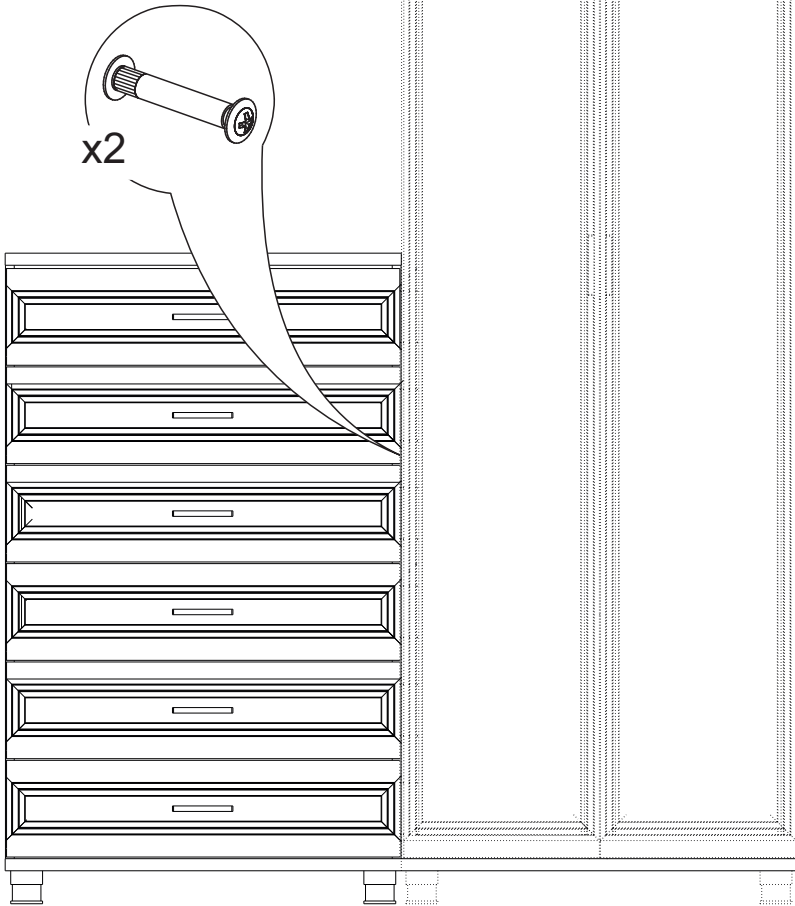
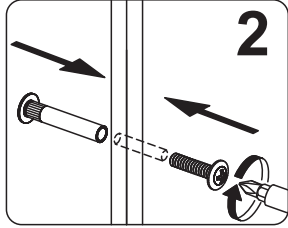
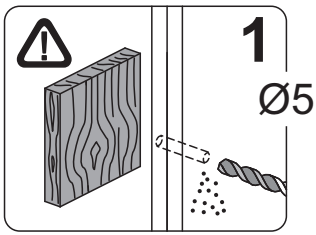


12





16



ГАРАНТИЙНЫЕ ОБЯЗАТЕЛЬСТВА.

1. Изготовитель гарантирует соответствие мебели требованиям ГОСТ 16371-2014и 19917-2014 при соблюдении условий транспортировки, хранения, сборки, эксплуатации.
 2. Гарантийный срок эксплуатации мебели: Для общественных помещений -18 мес., бытовой - 24 мес. Гарантийный срок при розничной продаже через торговую сеть исчисляется со дня продажи мебели, при вне розничном распределении - со дня получения ее потребителем.
 3. Согласно постановлению правительства Российской Федерации от 16 июня 1997 г. № 720 мебель относится к товарам длительного пользования. В связи с этим по истечении срока службы (10 лет) потребитель должен обратиться в специализированную организацию по ремонту мебели с целью оценки дальнейшей пригодности мебели к безопасной эксплуатации и определение возможного дальнейшего срока службы.
 4. Предприятие оставляет за собой право на замену фурнитуры и метизов, не влияющих на изменение конструкции и качества изделия.
 5. В мебельном наборе могут быть конструктивные изменения, не указанные в данной инструкции и не ухудшающие качество изделия, так как МЕБЕЛЬНАЯ КОМПАНИЯ "ЛЕРОМ" постоянно работает над улучшением производимой продукции.
 6. При обнаружении брака или некомплектности обращаться к продавцу, указав № упаковки, № штампа ОТК, дату изготовления и фото дефекта.
- ВНИМАНИЕ!** Производственными дефектами изделия не являются: особенности, обусловленные фактурой материала или стилем изделия, такие как незначительные цветовые отличия или отличия текстуры элементов изделия; незначительное цветовое отличие элементов изделия от образцов, представленных в каталогах и иных печатных изданиях, которое обуславливается особенностями полиграфии; незначительное цветовое отличие элементов изделия от образцов, выставленных в торговых точках, поскольку цвет поверхностей в процессе хранения и эксплуатации может меняться; по указанной выше причине не является дефектом несоответствие по цвету с приобретенной ранее мебелью элементов на замену или элементов по дополнительным заказам; обычное истирание покрытия в местах частого прикосновения; ослабление соединений, снижение подвижности петель и замков, осложнения хода дверей и ящиков в процессе постоянного использования, вызванные отсутствием ухода за изделием.

ПРАВИЛА УХОДА И ЭКСПЛУАТАЦИИ.

1. Для сохранения эксплуатационных и эстетических качеств мебели в течении длительного срока необходимо соблюдать условия её хранения, правил эксплуатации и ухода.
2. Мебель рекомендуется эксплуатировать в проветриваемом, сухом помещении с температурой воздуха не ниже +10 С, не выше +40 С, и относительной влажностью воздуха 65+15 %.
3. При эксплуатации изделий, имеющих стеклянные створки, полки и зеркала необходимо помнить, что эксплуатация стеклоизделий и зеркал с трещиной сопряжено с риском получения травмы. При появлении трещин надо немедленно заменить стеклоизделие.
4. Во избежание опрокидывания шкафа (тумбы) запрещается в пустом (незаполненном вещами) изделии открывать все двери или выдвигать все ящики одновременно.
5. Пользование кроватью с ортопедической решеткой недопустимо без матраца. Также нежелательны резкие ударные нагрузки во избежание поломок реек эластичного основания.
6. Запрещается использовать механизм подъема в кровати без установленного матраца.
7. В процессе эксплуатации мебели возможно ослабление крепежной фурнитуры - необходимо периодически подтягивать их.
8. Во избежание потери товарного вида мебель и зеркала рекомендуется защищать от прямых солнечных лучей (может привести к изменению цвета), не должна размещаться вблизи отопительных приборов, сырых и холодных стен.
9. Не допускать попадания воды и технических жидкостей на поверхность мебели, не следует ставить на поверхность горячие предметы без теплоизоляционной прокладки.
10. Беречь поверхность мебели от механических повреждений.
11. Для чистки мебели использовать чистую, сухую и мягкую ткань. При необходимости более тщательной очистки, можно использовать средства по уходу за мебелью, после чего вытереть очищаемые элементы досуха.
12. Лицевую фурнитуру следует чистить мягкой тканью с применением хозяйственного мыла, после чего вытирать насухо. Металлические и стеклянные элементы мебели чистить с использованием средств, предназначенными для чистки материалов этого типа.
13. **Внимание! Нельзя применять для чистки мебели эфир, ацетон, бензин и др. растворители, а так же абразивные материалы жесткие средства!**
14. После окончания эксплуатации мебели, ее необходимо утилизировать, для этого необходимо доставить ее на специализированное предприятие по обработке мусора. Часть материалов, из которых изготовлена мебель, отправятся на вторичную переработку. А остатки будут уничтожены либо измельчены для дальнейшего захоронения в специально отведенных местах — это необходимо для сохранения экологии окружающей среды.

Россия, 442965, Пензенская область,

г. Заречный, проезд Фабричный, 11,

ООО "Мебельная компания "Лером"

e-mail: Info@lerom.ru <http://www.lerom.ru>

Тел./Факс: (8412) 65-33-01, 65-33-02, 65-33-03,

65-33-04, 65-33-05

**По всем вопросам замечаниям и пожеланиям
обращайтесь в отдел сервиса: (8412) 65-33-06**