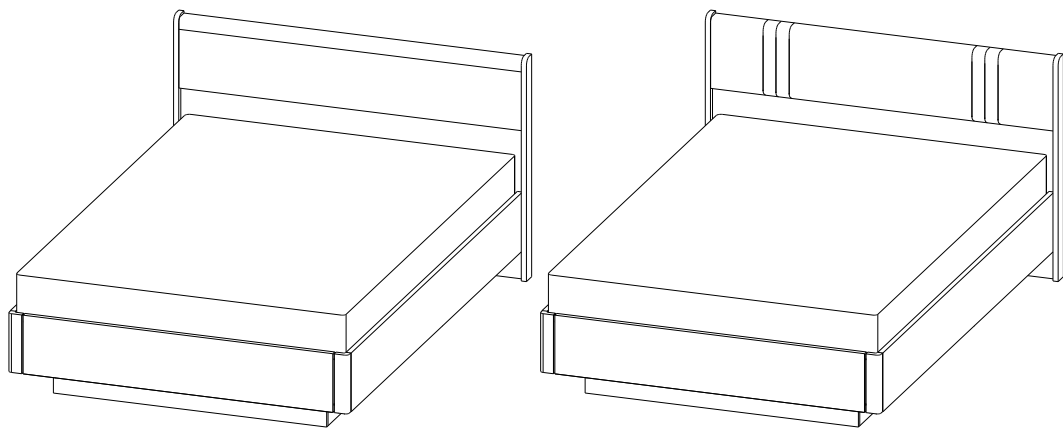


*"ЛЕРОМ" - это гарантия высокого качества и экологической безопасности продукции.
Производство сертифицировано по Международному стандарту ISO 9001.
Декларация ТПС №: RU D-RU.РА01.В.30505; RU D-RU.РА01.В.29628; RU D-RU.РА01.В.28609.*



**МЕБЕЛЬНАЯ КОМПАНИЯ
ЛЕРОМ**



Модульная программа «Грейс»

КР-4001

Кровать (1,2х2,0)

955(370*)х1305х2065

Вес модуля - 106кг.

КР-4002

Кровать (1,4х2,0)

955(370*)х1505х2065

Вес модуля - 116кг.

КР-4011

Кровать (1,2х2,0)

965(370*)х1305х2065

Вес модуля - 105кг.

КР-4012

Кровать (1,4х2,0)

965(370*)х1505х2065

Вес модуля - 116кг.

КР-4003

Кровать (1,6х2,0)

955(370*)х1705х2065

Вес модуля - 125кг.

КР-4004

Кровать (1,8х2,0)

955(370*)х1905х2065

Вес модуля - 135кг.

КР-4013

Кровать (1,6х2,0)

965(370*)х1705х2065

Вес модуля - 124кг.

КР-4014

Кровать (1,8х2,0)

965(370*)х1905х2065

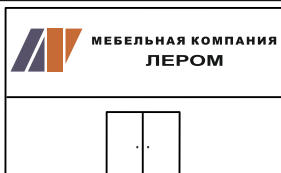
Вес модуля - 133кг.

Уважаемые покупатели!

Перед началом сборки, необходимо ознакомиться с инструкцией и убедиться в правильности полученных вами комплектующих деталей (Таблица №1) и комплекта фурнитуры (Таблица №2)

Сохраняйте этикетки с упаковок до момента окончательной сборки!

В случае обнаружения дефектов, повреждения упаковки, для обращения к продавцу Вам понадобится информация размещенная на этикетке:
(№ упаковки, дата изготовления, номер штампа ОТК)



www.lerom.ru

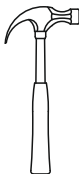
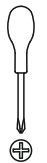
e-mail: service@lerom.ru

отдел сервиса: (8412) 65-33-06

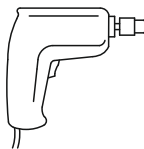
Режим работы: пн-пт 8.00-17.00 МСК сб-вс выходной



Инструменты необходимые для сборки



Ø 2.5mm
Ø 5mm



Сборку следует производить на ровной поверхности застеленной тканью

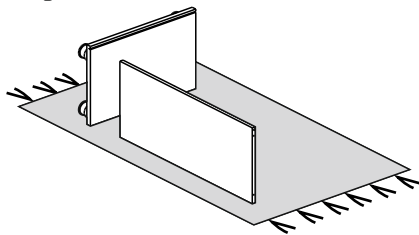
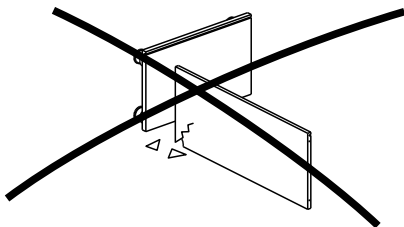


Таблица №1

№пакета	*	Наименование	Размер	Кол- но	КР-4001	КР-4002	КР-4003	КР-4004	КР-4011	КР-4012	КР-4013	КР-4014
Уп. №3073	1	Перегородка	856*280	4								
	2	Перегородка	120*158	2	1	1	1	1	1	1	1	1
	3	Перегородка	161*134	2								
Уп. №3074	4	Перегородка	1804*280	3				1				1
Уп. №3075	4	Перегородка	1604*280	3			1				1	
Уп. №3076	4	Перегородка	1404*280	3		1				1		
Уп. №3077	4	Перегородка	1204*280	3	1				1			
Уп. №5950	6	Щиток	1902*950*62	1				1				
Уп. №5951	6	Щиток	1702*950*62	1			1					
Уп. №5952	6	Щиток	1502*950*62	1		1						
Уп. №5953	6	Щиток	1302*950*62	1	1							
Уп. №3954	6	Щиток (мягкий)	1902*960*70	1								1
Уп. №3955	6	Щиток (мягкий)	1702*960*70	1							1	
Уп. №3956	6	Щиток (мягкий)	1502*960*70	1						1		
Уп. №3957	6	Щиток (мягкий)	1302*960*70	1					1			
Уп. №5973	7	Царга	2003*250*25	2								
	8/9	вставка / профиль	246 / 250	2 / 2	1	1	1	1	1	1	1	1
Уп. №5975	10	Царга	1718*250*25	1				1				1
Уп. №5976	10	Царга	1518*250*25	1			1				1	
Уп. №5977	10	Царга	1318*250*25	1		1				1		
Уп. №5978	10	Царга	1118*250*25	1	1				1			
Уп. №3663	5	Дно кровати ОДВП(8мм)	857*767	4				1				1
Уп. №3664	5	Дно кровати ОДВП(8мм)	857*667	4			1				1	
Уп. №3665	5	Дно кровати ОДВП(8мм)	857*567	4		1				1		
Уп. №3666	5	Дно кровати ОДВП(8мм)	857*467	4	1				1			
Уп. №3450		Комплект для сборки основания		1	1	1	1	1	1	1	1	1
Уп. №3452		Комплект для сборки основания		1				1				1
Уп. №3453		Комплект для сборки основания		1		1					1	
Уп. №3454		Комплект для сборки основания		1		1				1		
Уп. №3472		Комплект для сборки основания		1	1				1			

***** - Номер позиции соответствует детали на схемах сборки

Таблица №2

КОМПЛЕКТ ФУРНИТУРЫ		Кол-во
	Дюбель стяжки двойной	4
	Уголок кроватный	2
	Дюбель ввинчиваемый	16
	Дюбель стяжки эксцентиковой	8
	Евровинт 7x50	12
	Заглушка для евравинта	12
	Эксцентик	32
	Эксцентрик кроватной стяжки	4
	Заглушка самокл. для эксцентрика кроватной стяжки	4
	Дюбель кроватной стяжки	4
	Опора с гвоздем	16
	Ключ шестигранный 4 мм	1
	Ключ шестигранный 6 мм	1
	Шкант 8x30	8

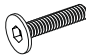


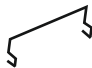
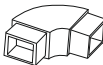

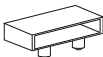
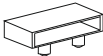






КОМПЛЕКТ ФУРНИТУРЫ		Кол-во	Номер позиции
	Винт М8х40 с плоской головкой	28	11
	Гайка М8	28	10
	Втулка	8	19
	Матрасодержатель	1	4
	Уголок пластиковый 30х30	4	17
	Уголок для сборки основания	4	16
	Латодержатель боковой	28	14
	Латодержатель центральный	14	15
	Заглушка стяжки эксцентрик-овая	32	
	Подкладка фетровая	9	
	Винт М6х14	32	
	Втулка с резьбой М8 малая	2	7
	Втулка с резьбой М8 большая	2	8
	Шайба М8	8	9

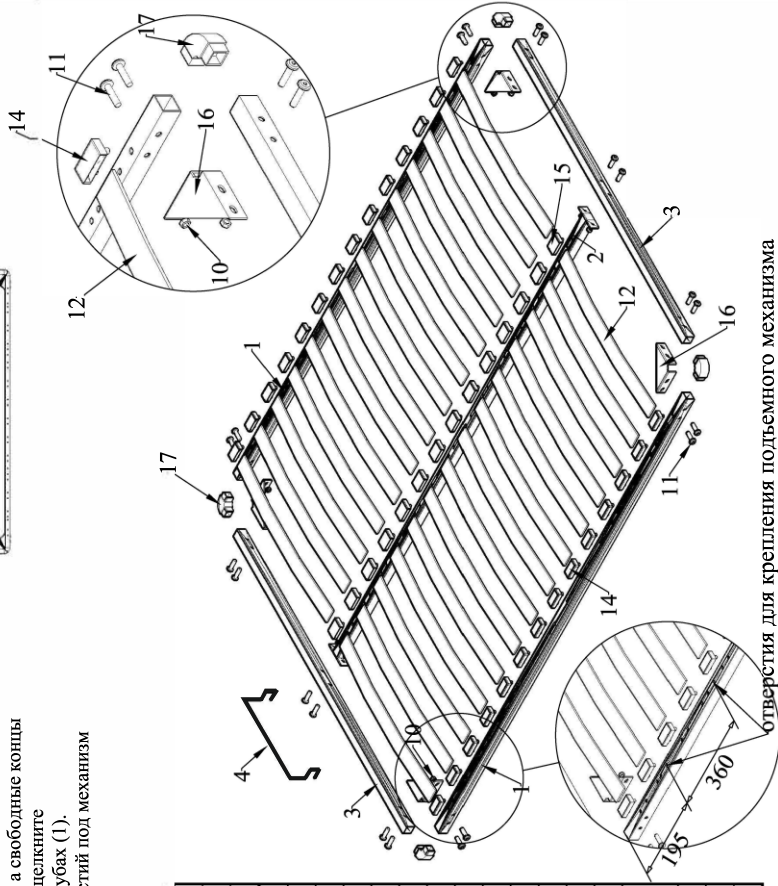
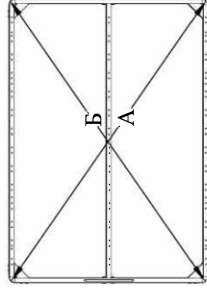
Схема сборки ортопедического основания

1. В торцы металлических труб (1) вставьте пластмассовые уголки (17) до упора.
2. С помощью металлических уголков (16) и крепежных элементов (10,11) соберите металлические трубы (1,3) в единую раму, не затягивая крепежные элементы.
3. Закрепите на центральной трубе (2) ремешок для поднятия основания, прикрепите крепежными элементами (10,11) центральную трубу к раме, не затягивая крепежные элементы.
4. Выровняйте длины диагоналей (А=В), а затем затяните крепежные элементы.
5. Надавливанием защелкните средние латодержатели (15) в соответствующие отверстия на центральной трубе (2).
6. Вставьте деревянные ламели (12) в центральные латодержатели, а свободные концы вставьте в боковые латодержатели (14), затем надавливанием защелкните латодержатели (14) в соответствующие отверстия на боковых трубах (1).
7. Установите матрасодержатель (4) на трубе (3) со стороны отверстий под механизм подъема основания.

Комплектовочная ведомость №1.

№ пакета	п/п	Наименование	Размер	Количество
№ 3450	1	Труба 30*30*1,5 (СИ-442.00.002)	L=1905	2шт(одинак.)
	2	Профиль средн. (СИ-442.01.000 СБ)	L=1924	1шт.
	3	Труба 30*30*1,5 (СИ-442.02.001)		2шт.
	4	Матрасодержатель		1шт.
	5	Механизм подъемный		2шт(Л+Пн.)
	6	Лифт газовый		2шт.
	7	Втулка с резьбой М8 малая		2шт.
	8	Втулка с резьбой М8 большая		2шт.
	9	Шайба М8		8шт.
	10	Гайка М8 самоконтр. Din 985		28шт.
	11	Винт М8*40 (плоская гол.)		28шт.
	12	Ламель		28шт.
	13	Ключ шестигр. SWS Din 911		1шт.
	14	Латодержатель 53 серый		28шт.
	15	Латодержатель 53 проходной серый		14шт.
	16	Уголок для сборки основания (СИ-442.00.009)		4шт.
	17	Уголок 30*30 пластик		4шт.
	18	Ремешок подьема основания		1шт.
	19	Втулка D=10мм d=8мм L=7мм		4шт.

№3452/№3453/№3454/№3472



отверстия для крепления подъемного механизма

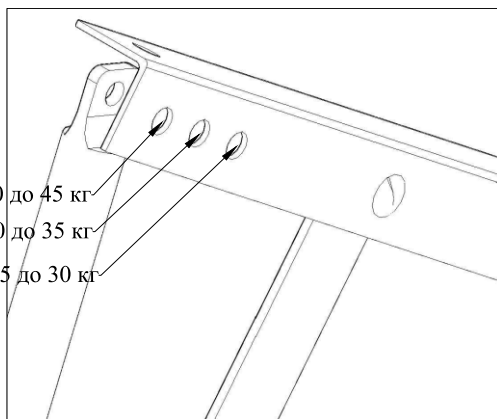
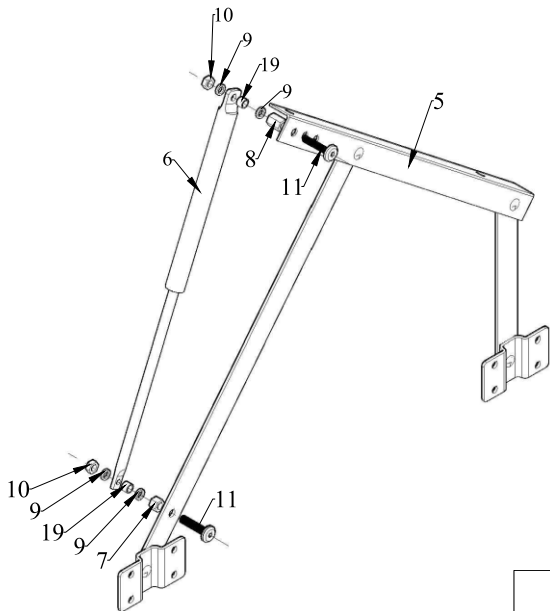
Схема монтажа газового лифта на подъемный механизм

ВНИМАНИЕ! Газовый лифт устанавливается после монтажа подъемного механизма на кровать.

Для монтажа газового лифта на подъемный механизм необходимо согласно схеме установить винты М8х40 (11) в отверстия, соответствующее весу матраса, затем на винты установить удлиненные гайки (гайка М8 L=17мм (8)-в верхнюю часть механизма; гайка М8 L=9мм (7)-в нижнюю часть механизма), шайбы М8 (9), втулки D=10мм d=8мм L=7мм (19), на втулки установить газовый лифт штоком вниз, затем шайбы М8 (9) и зафиксировать гайками М8 (10).

Гайки затягиваются, не прилагая чрезмерного усилия, во избежание деформации трубы.

Порядковые номера метизов соответствуют комплекточной ведомости №1.



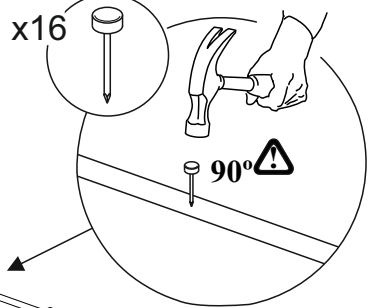
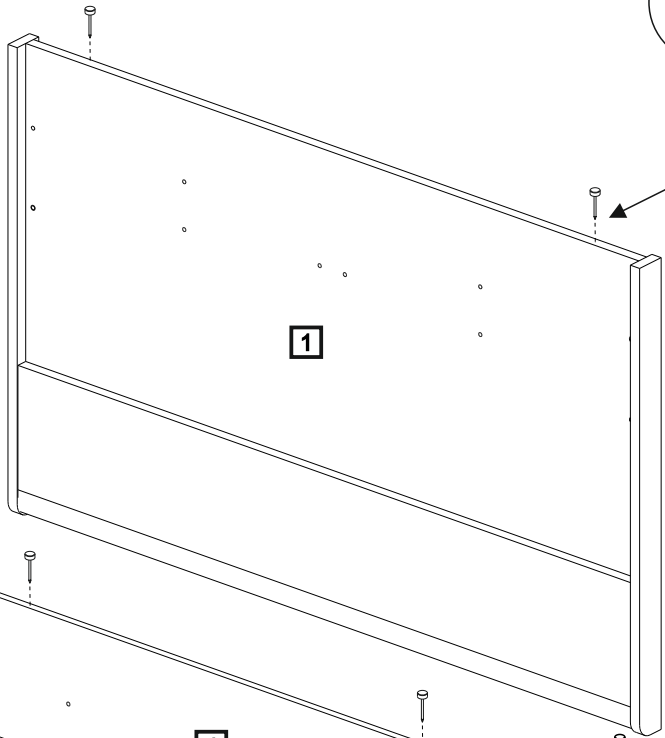
ВНИМАНИЕ!

В комплект поставки изделия входит газовый лифт (N=800).

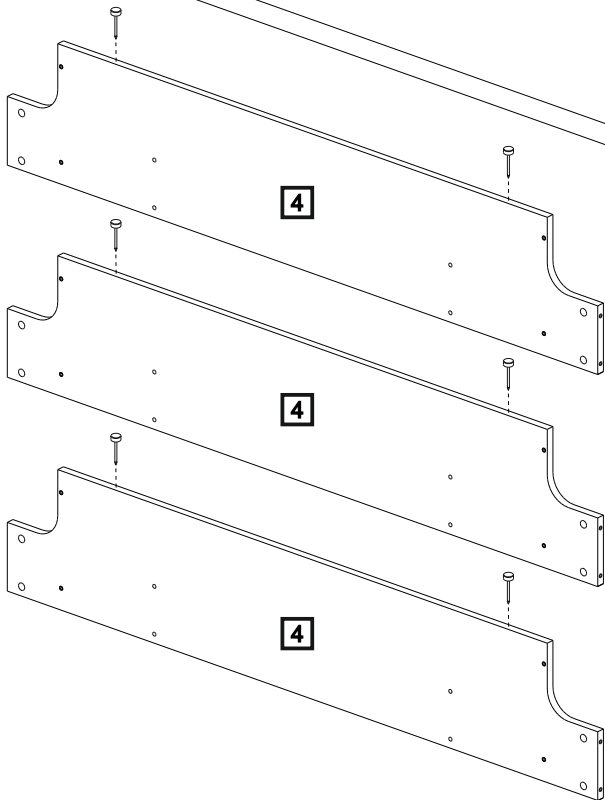
Вес матраса при использовании данного лифта **от 15 до 45 кг.**

При установке газового лифта (N=1000), не входит в комплект поставки и приобретается отдельно (спрашивайте у продавца), можно использовать матрас весом **от 30 до 60 кг.**

1



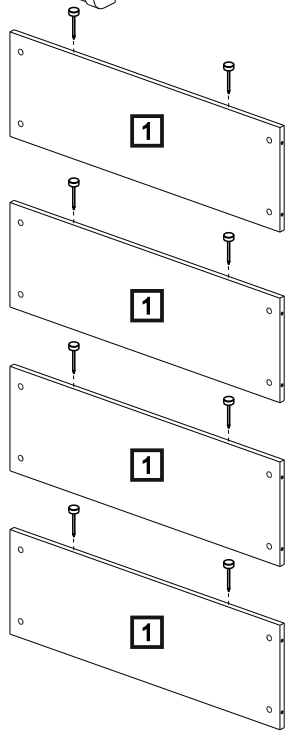
1



4

4

4



1

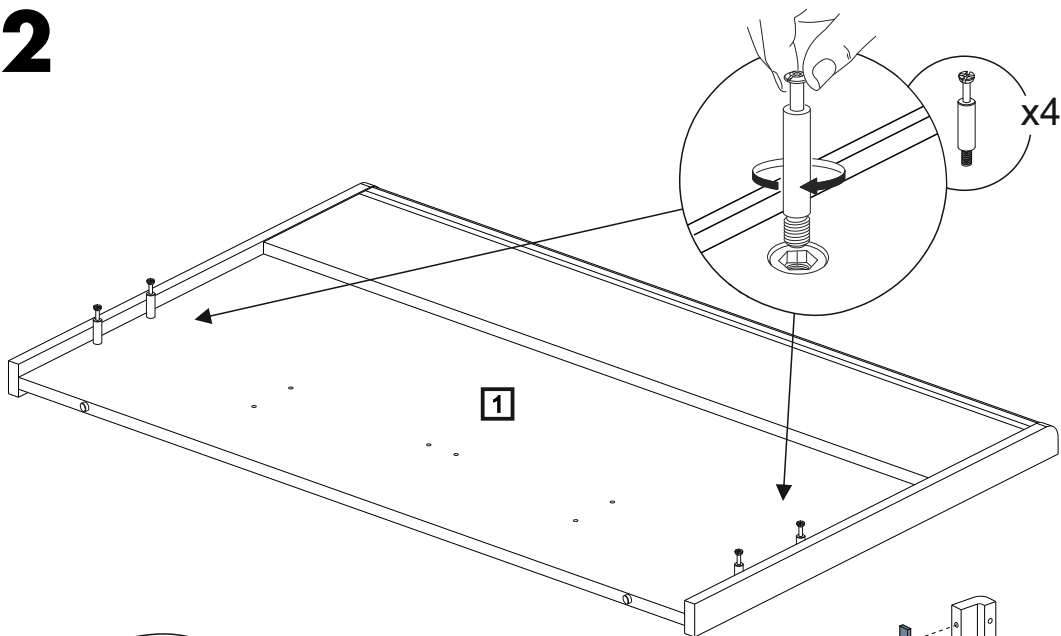
1

1

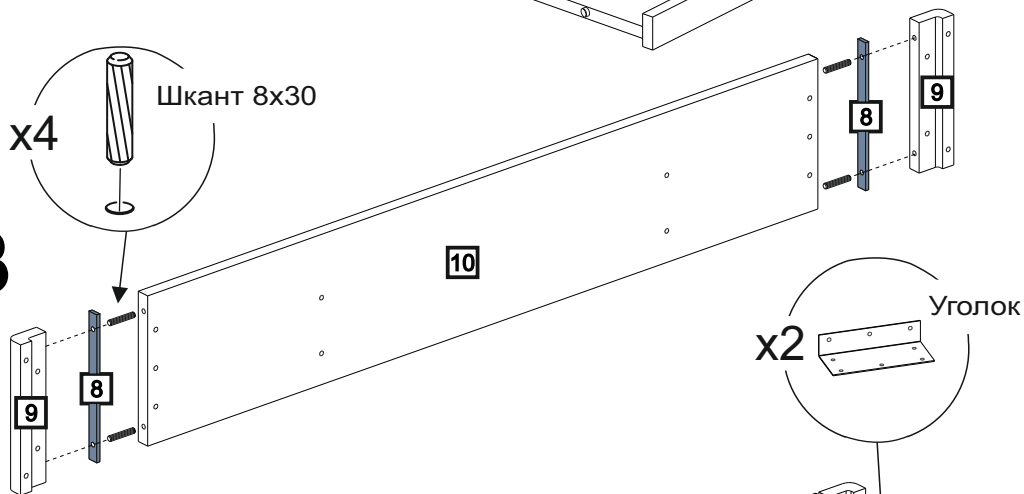
1

8

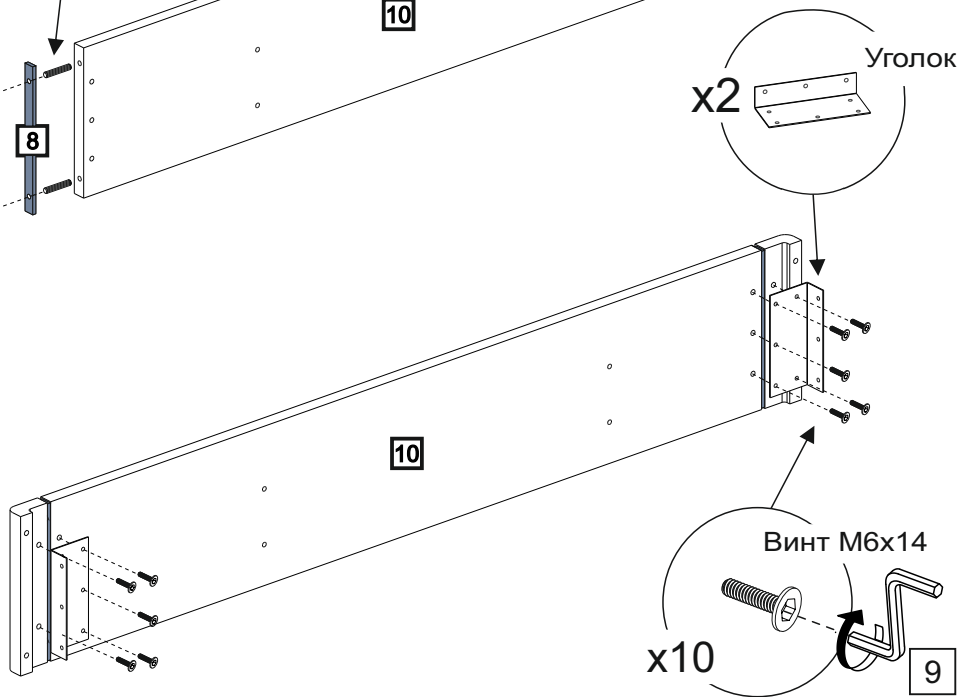
2



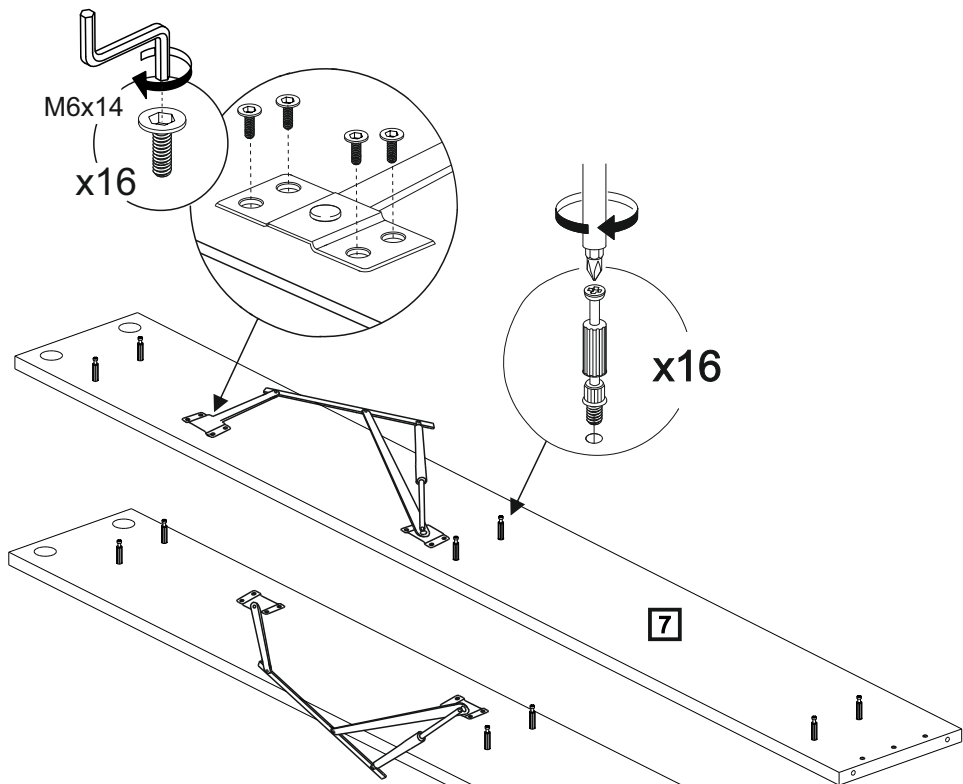
3



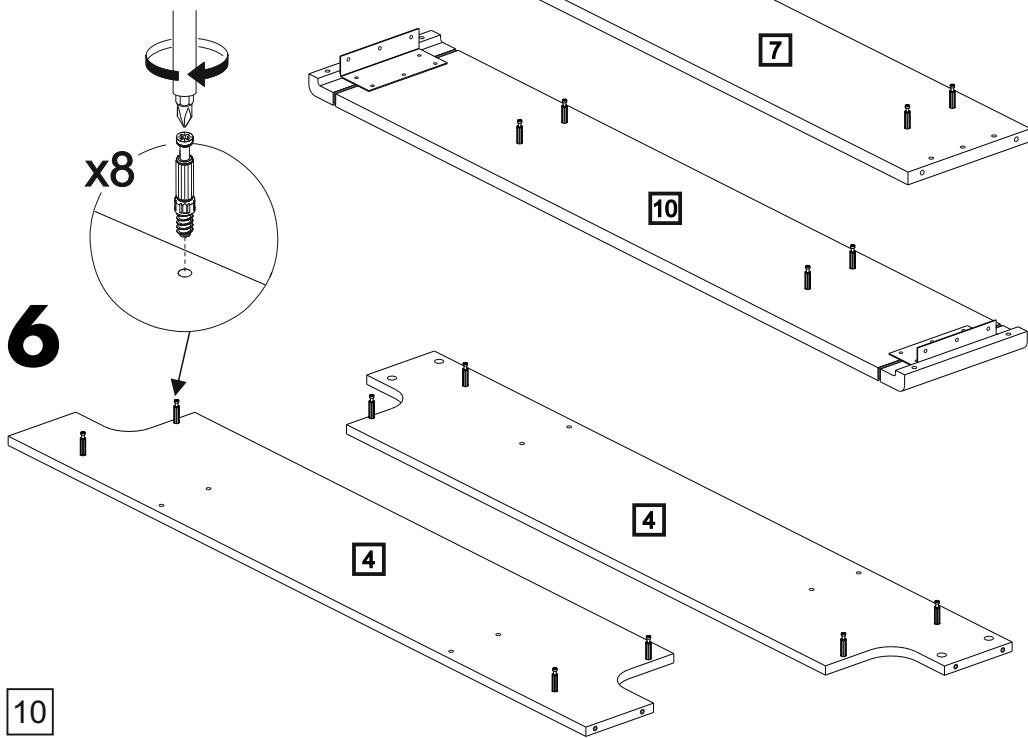
4



5

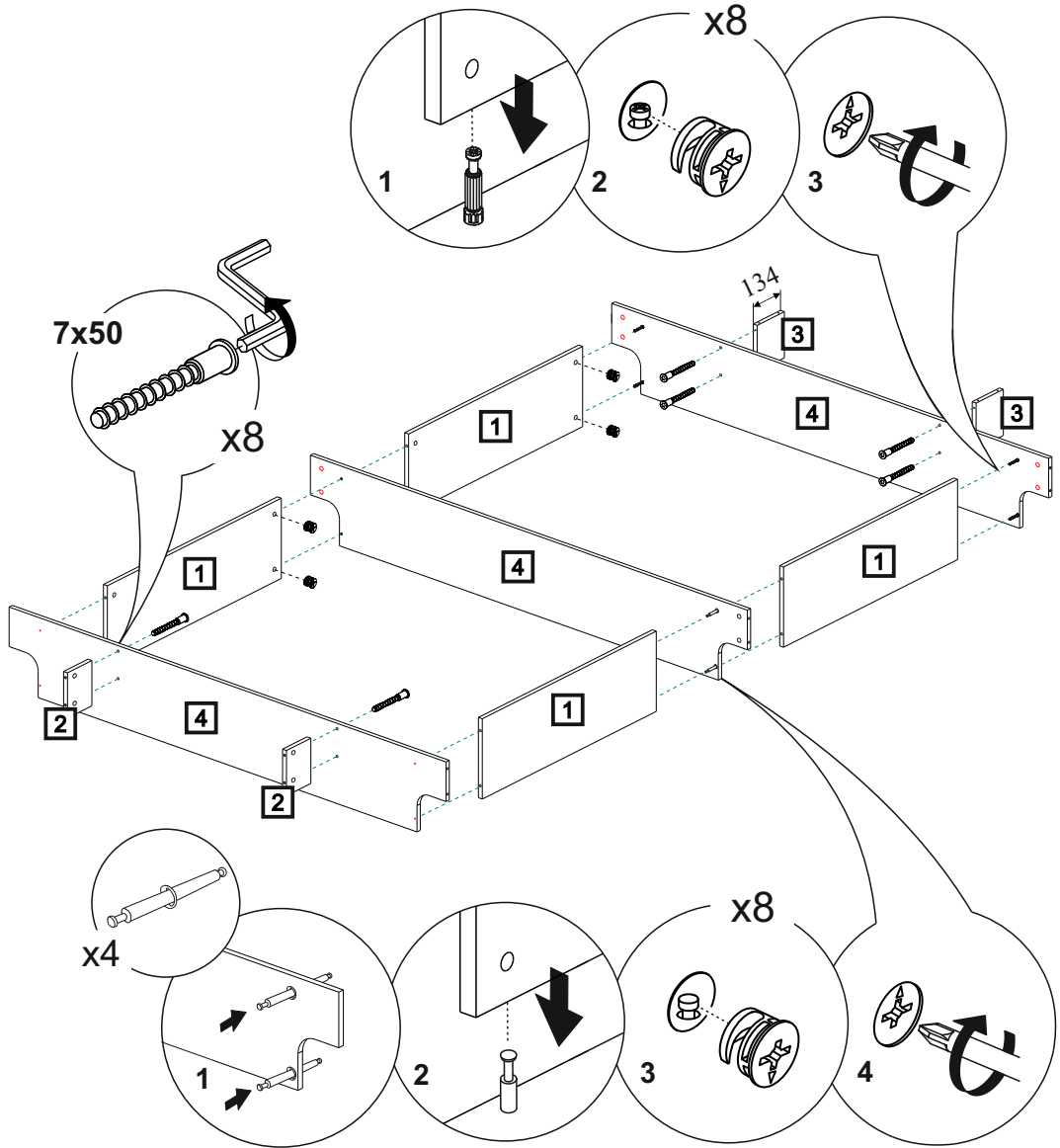


6

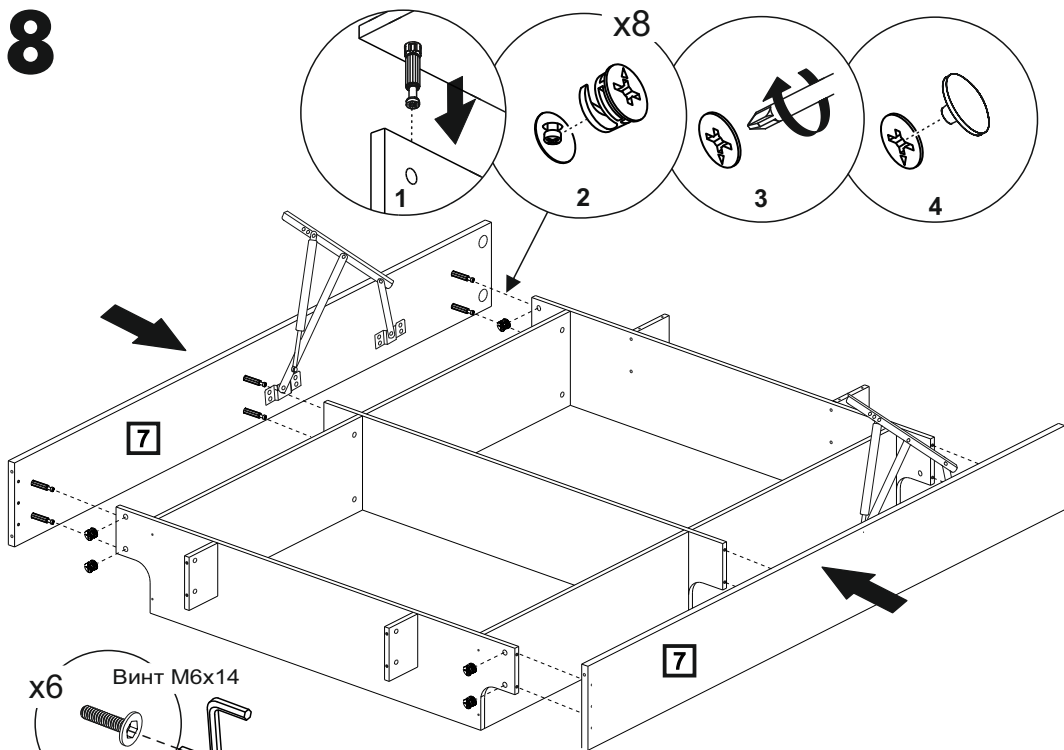


10

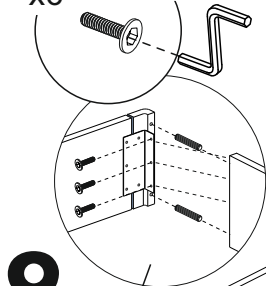
7



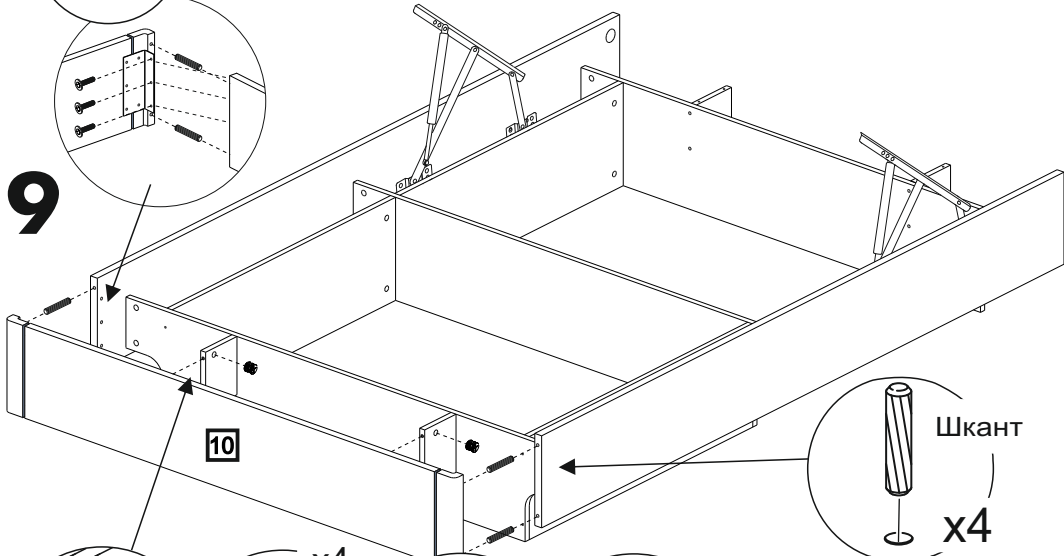
8



x6 Винт М6х14

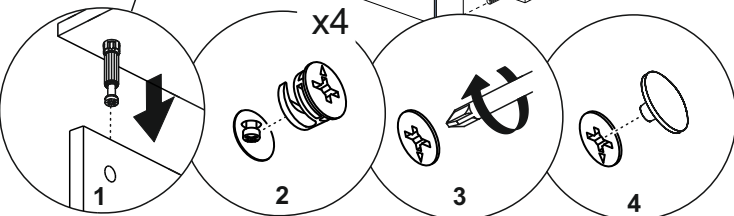


9

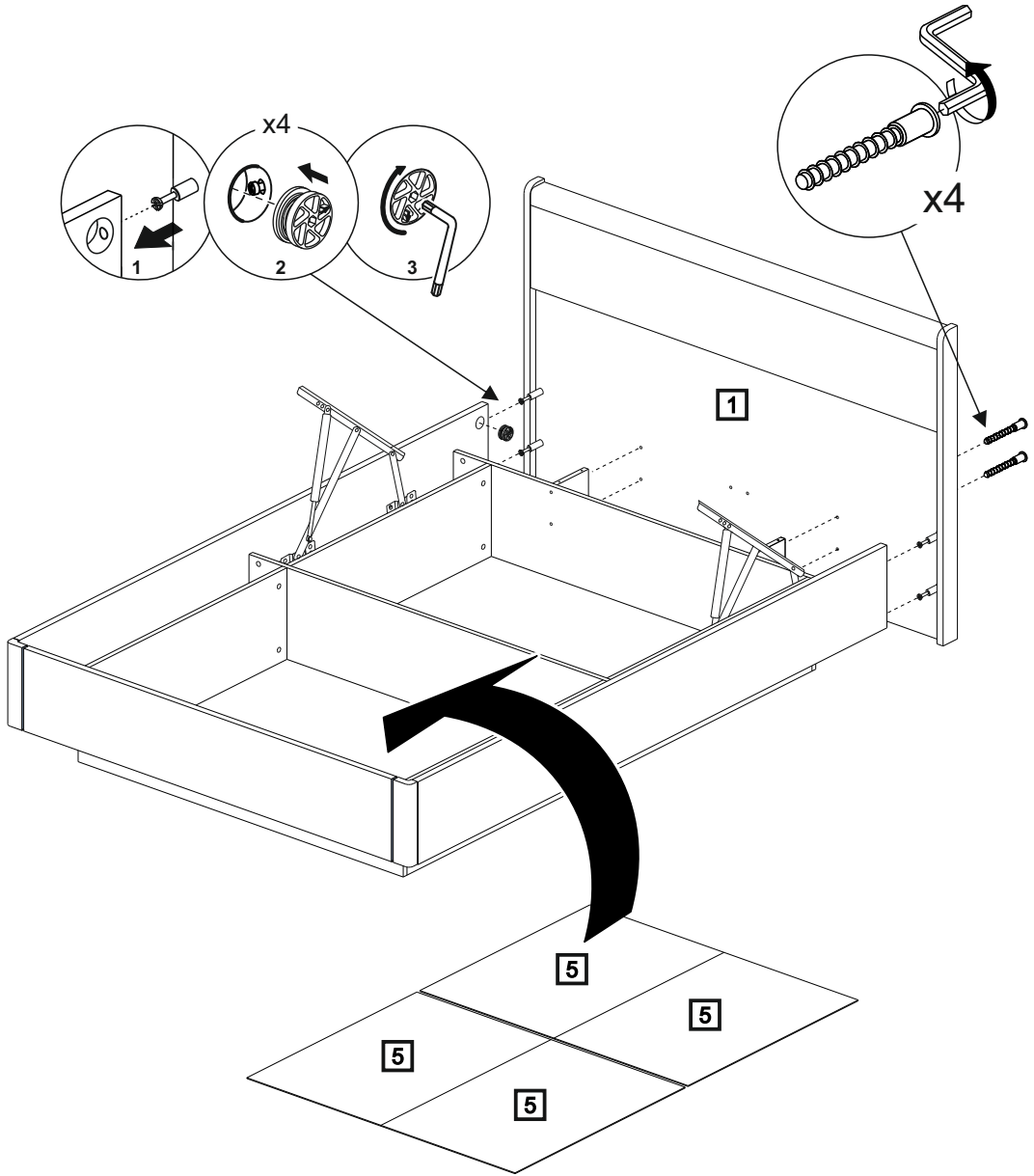


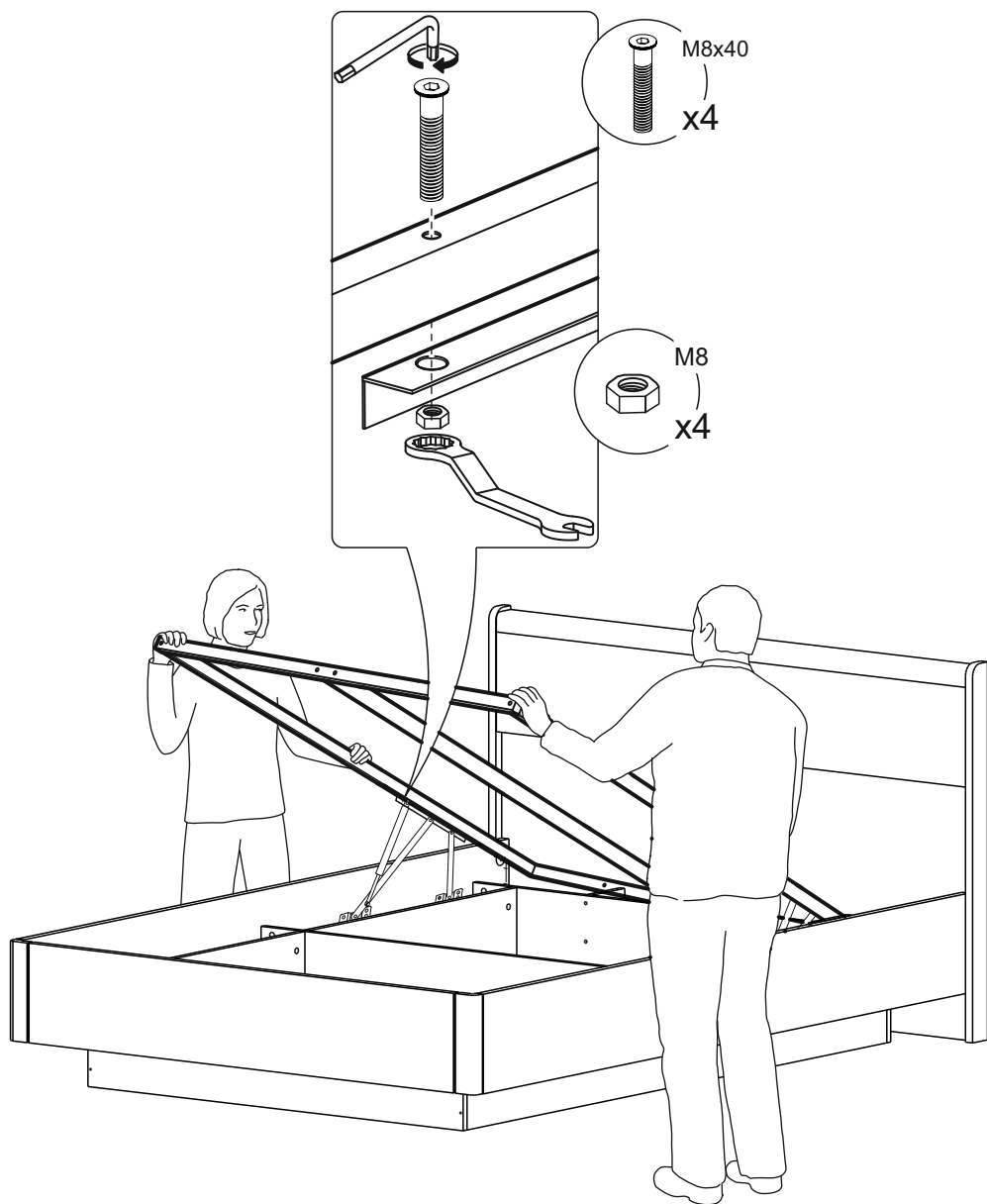
Шкант

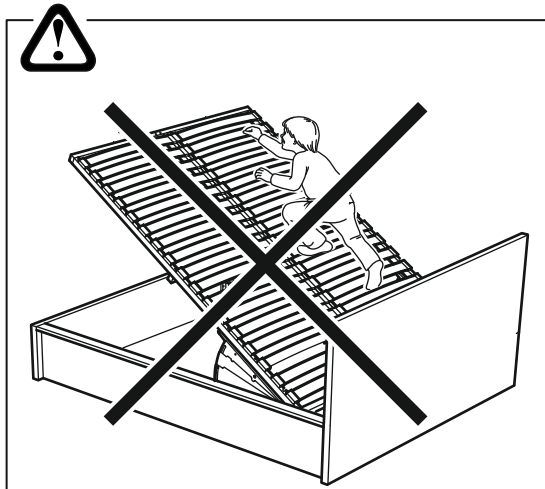
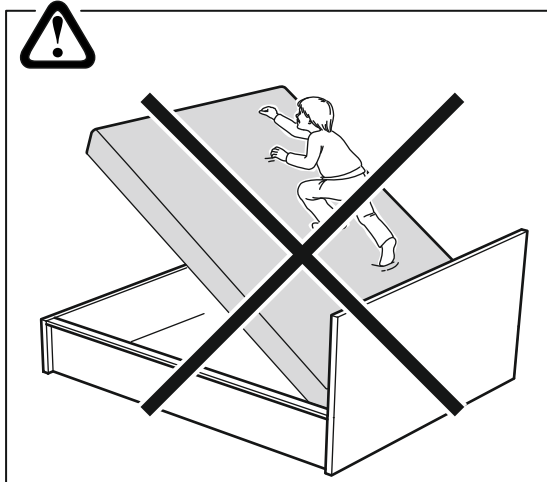
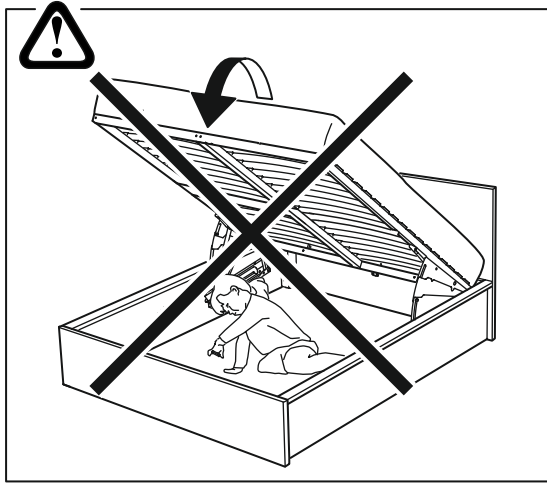
x4



10







ГАРАНТИЙНЫЕ ОБЯЗАТЕЛЬСТВА.

1. Изготовитель гарантирует соответствие мебели требованиям ГОСТ 16371-2014и 19917-2014 при соблюдении условий транспортировки, хранения, сборки, эксплуатации.
 2. Гарантийный срок эксплуатации мебели: Для общественных помещений -18 мес., бытовой - 24 мес. Гарантийный срок при розничной продаже через торговую сеть исчисляется со дня продажи мебели, при вне розничном распределении - со дня получения ее потребителем.
 3. Согласно постановлению правительства Российской Федерации от 16 июня 1997 г. № 720 мебель относится к товарам длительного пользования. В связи с этим по истечении срока службы (10 лет) потребитель должен обратиться в специализированную организацию по ремонту мебели с целью оценки дальнейшей пригодности мебели к безопасной эксплуатации и определение возможного дальнейшего срока службы.
 4. Предприятие оставляет за собой право на замену фурнитуры и метизов, не влияющих на изменение конструкции и качества изделия.
 5. В мебельном наборе могут быть конструктивные изменения, не указанные в данной инструкции и не ухудшающие качество изделия, так как МЕБЕЛЬНАЯ КОМПАНИЯ "ЛЕРОМ" постоянно работает над улучшением производимой продукции.
 6. При обнаружении брака или некомплектности обращаться к продавцу, указав № упаковки, № штампа ОТК, дату изготовления и фото дефекта.
- ВНИМАНИЕ!** Производственными дефектами изделия не являются: особенности, обусловленные фактурой материала или стилем изделия, такие как незначительные цветовые отличия или отличия текстуры элементов изделия; незначительное цветовое отличие элементов изделия от образцов, представленных в каталогах и иных печатных изданиях, которое обуславливается особенностями полиграфии; незначительное цветовое отличие элементов изделия от образцов, выставленных в торговых точках, поскольку цвет поверхностей в процессе хранения и эксплуатации может меняться; по указанной выше причине не является дефектом несопадение по цвету с приобретенной ранее мебелью элементов на замену или элементов по дополнительным заказам; обычное истирание покрытия в местах частого прикосновения; ослабление соединений, снижение подвижности петель и замков, осложнения хода дверей и ящиков в процессе постоянного использования, вызванные отсутствием ухода за изделием.

ПРАВИЛА УХОДА И ЭКСПЛУАТАЦИИ.

1. Для сохранения эксплуатационных и эстетических качеств мебели в течении длительного срока необходимо соблюдать условия её хранения, правил эксплуатации и ухода.
2. Мебель рекомендуется эксплуатировать в проветриваемом, сухом помещении с температурой воздуха не ниже +10 С, не выше +40 С, и относительной влажностью воздуха 65+15 %.
3. При эксплуатации изделий, имеющих стеклянные створки, полки и зеркала необходимо помнить, что эксплуатация стеклоизделий и зеркал с трещиной сопряжено с риском получения травмы. При появлении трещин надо немедленно заменить стеклоизделие.
4. Во избежание опрокидывания шкафа (тумбы) запрещается в пустом (незаполненном вещами) изделии открывать все двери или выдвигать все ящики одновременно.
5. Пользование кроватью с ортопедической решеткой недопустимо без матраца. Также нежелательны резкие ударные нагрузки во избежание поломок реек эластичного основания.
6. Запрещается использовать механизм подъема в кровати без установленного матраца.
7. В процессе эксплуатации мебели возможно ослабление крепежной фурнитуры - необходимо периодически подтягивать их.
8. Во избежание потери товарного вида мебель и зеркала рекомендуется защищать от прямых солнечных лучей (может привести к изменению цвета), не должна размещаться вблизи отопительных приборов, сырых и холодных стен.
9. Не допускать попадания воды и технических жидкостей на поверхность мебели, не следует ставить на поверхность горячие предметы без теплоизоляционной прокладки.
10. Беречь поверхность мебели от механических повреждений.
11. Для чистки мебели использовать чистую, сухую и мягкую ткань. При необходимости более тщательной очистки, можно использовать средства по уходу за мебелью, после чего вытереть очищаемые элементы досуха.
12. Лицевую фурнитуру следует чистить мягкой тканью с применением хозяйственного мыла, после чего вытирать насухо. Металлические и стеклянные элементы мебели чистить с использованием средств, предназначенными для чистки материалов этого типа.
13. **Внимание! Нельзя применять для чистки мебели эфир, ацетон, бензин и др. растворители, а так же абразивные материалы жесткие средства!**
14. После окончания эксплуатации мебели, ее необходимо утилизировать, для этого необходимо доставить ее на специализированное предприятие по обработке мусора. Часть материалов, из которых изготовлена мебель, отправятся на вторичную переработку. А остатки будут уничтожены либо измельчены для дальнейшего захоронения в специально отведенных местах — это необходимо для сохранения экологии окружающей среды.

Россия, 442965, Пензенская область,

г. Заречный, проезд Фабричный, 11,

ООО "Мебельная компания "Лером"

e-mail: Info@lerom.ru <http://www.lerom.ru>

Тел./Факс: (8412) 65-33-01, 65-33-02, 65-33-03,

65-33-04, 65-33-05

**По всем вопросам замечаниям и пожеланиям
обращайтесь в отдел сервиса: (8412) 65-33-06**