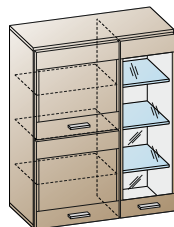


"ЛЕРОМ" - это гарантия высокого качества и экологической безопасности продукции.
 Производство сертифицировано по Международному стандарту ISO 9001.
 Декларация ТПС №: RU D-RU. AE83.B.00001; RU D-RU. AE83.B.00002; RU D-RU. AE83.B.00003.

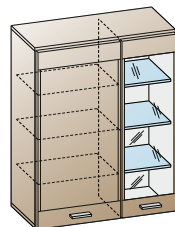


МЕБЕЛЬНАЯ КОМПАНИЯ
ЛЕРОМ

Россия, 442965, Пензенская область,
 г. Заречный, проезд Фабричный, 11,
 ООО "Мебельная компания "Лером"
 e-mail: Info@lerom.ru http://www.lerom.ru
 Тел./Факс: (8412) 65-33-01, 65-33-02, 65-33-03,
 65-33-04, 65-33-05
 Отдел сервиса: (8412) 65-33-06



АН-2621
 1080x900x355



АН-2622
 1080x900x355

АНТРЕСОЛЬ

наименование	вес секции	max допустимая нагрузка на секцию
АН-2621 АН-2622	60 кг	60 кг

Инструкция
 по сборке и эксплуатации мебели

Уважаемые покупатели!

Перед началом сборки необходимо проверить по комплектовочным
 ведомостям состав пакетов и комплекта фурнитуры.

КОМПЛЕКТОВОЧНАЯ ВЕДОМОСТЬ				кол-во упаковок		
	*	наименование	размер	кол-во	АН-2621	АН-2622
Упаковка № 2006	1	боковая стенка	1048x330	2	1	1
Упаковка № 2009	2	перегородка	1048x316	1	1	1
Упаковка № 2212	3	крышка	901x330	2	1	1
Упаковка № 3232	4	стенка горизонтальная	516x316	1	1	1
	5	полка	516x316	2		
Упаковка № 2912	6	створка глухая	536x536	2	1	-
Упаковка № 2922		створка стекло	1076x356	1	1	1
Упаковка № 2923		створка глухая	1076x536	1	-	1
Упаковка № 2616	7	задняя стенка ОДВП	1064x884	1	1	1
Упаковка № 3908	8	полка стекло	334x308	3	1	1
	9	фурнитура		1	1	1

КОМПЛЕКТ ФУРНИТУРЫ		*	АН-2621	АН-2622
	Петля накладная (евровинт 6,3x13 + шуруп 4x16)	①	6 (12+12)	4 (8+8)
	Демпфер для петли	②	3	2
	Ручка + винт М4x25	③	3+6	2+4
	Стяжка эксцентриковая Н=13 (дюбель + эксцентрик)	④	14	14
	Стяжка эксцентриковая Н=13 (дюбель укороченный+эксцентрик)	⑤	2+2	2+2
	Заглушка стяжки эксцентриковой	⑥	16	16
	Полкодержатель с фиксатором	⑦	8	8
	Полкодержатель для стекла	⑧	12	12
	Стяжка межсекционная	⑨	4	4
	Гвоздь 2x20	⑩	9	9
	Заглушка для техн. отв D=5мм	⑪	14	16
	Навес (левый+правый) (винт 6,3x19)	⑫	1+1	1+1
	Заглушка (левая+правая)	⑬	1+1	1+1
	Ответная планка к навесу	⑭	1	1
	Шуруп 4x16	⑮	14	14
	Фиксатор	⑯	14	14

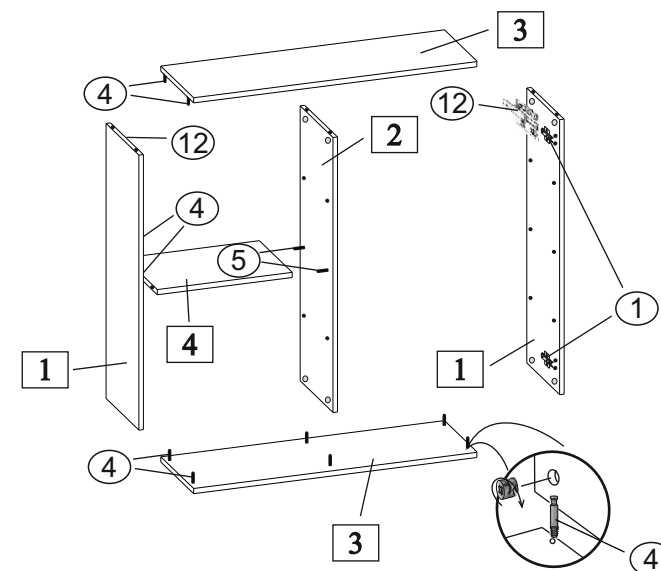
* - Номер позиции соответствует детали на схемах сборки

ПОРЯДОК СБОРКИ:

1. К боковым стенкам (деталь №1) евровинтом 6,3x13 приворачиваем ответные планки петель (1) на места крепления створок (рис.№1).
2. В боковую стенку (деталь №1), крышки (деталь №3) вворачиваем дюбель стяжки (4), в перегородку (деталь №2) вворачиваем дюбель (5).
3. С помощью эксцентриковой стяжки (4) (5) стягиваем горизонтальную стенку и перегородку между собой, притягиваем боковую стенку.
4. С помощью стяжки (4) соединяем между собой (рис. №1) одну крышку, боковые стенки, перегородку, вставляем в пазы задние стенки (деталь №7). Далее крепим вторую крышку.
5. Для крепления задних стенок (деталь №7) (предварительно измерив диагонали корпуса - значения диагоналей должны быть равными) используем фиксаторы (16), размещая их согласно схеме (рис. №2). Предварительно просверлив отверстия диаметром 2,5мм через фиксатор прикручиваем шурупом 4x16 (15).
6. По перегородке задние стенки прибиваются гвоздями (10).
7. К боковым стенкам евровинтом 6,3x19 (12) приворачиваем навесы (12) (рис.№3).
8. Выбрав желаемый уровень, крепим к стене ответные планки навесов согласно схеме (рис. №5), предварительно сломав планку по линии разлома на две части (рис. №5). **ВНИМАНИЕ! Стена должна быть бетонной или кирпичной, толщиной не менее 100 мм, крепеж не входит в комплект поставки изделия!**
Крепеж приобрести отдельно с учетом веса антресоли и допустимой нагрузки.
9. Навешиваем антресоль, производим регулировку элемента по уровню (рис. №4) так, чтобы нагрузка распределялась на каждый навес, закрываем навес заглушкой.
10. **ВНИМАНИЕ!** После установки всех элементов стягиваем антресоль с соседними элементами с помощью межсекционной стяжки 8x30мм (9).
11. **Досверливаем отверстия под ручку** $\varnothing 5$ мм, приворачиваем ручки.
12. На петли устанавливаем демпфер (2).
13. Устанавливаем заглушки (11) в свободные отверстия.

СХЕМА СБОРКИ ЭЛЕМЕНТА

(рис. №1)



(рис. №3)

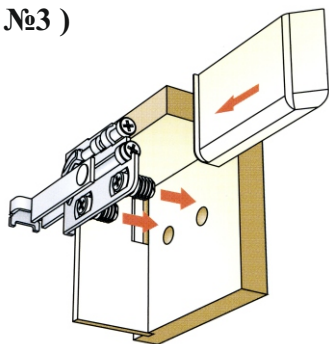


СХЕМА РАСПОЛОЖЕНИЯ ФИКСАТОРОВ

(рис.№2)

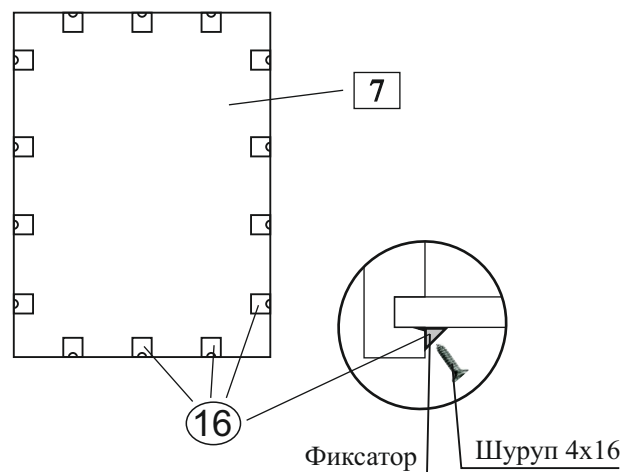
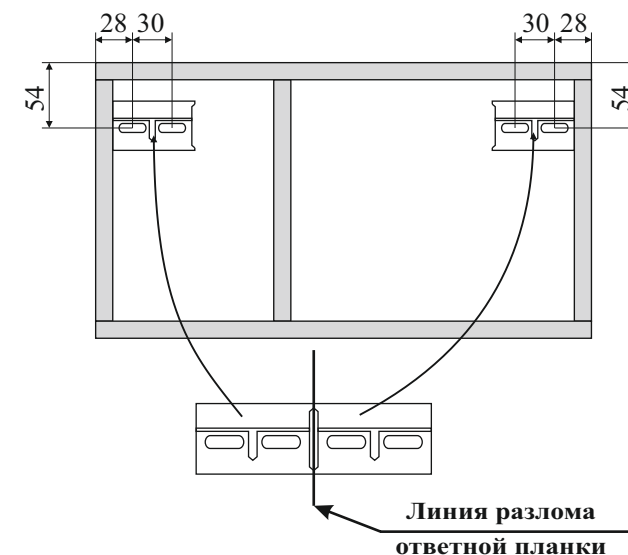


СХЕМА КРЕПЛЕНИЯ ОТВЕТНЫХ ПЛАНК К СТЕНЕ

(рис. №5)



(рис. №4)

