

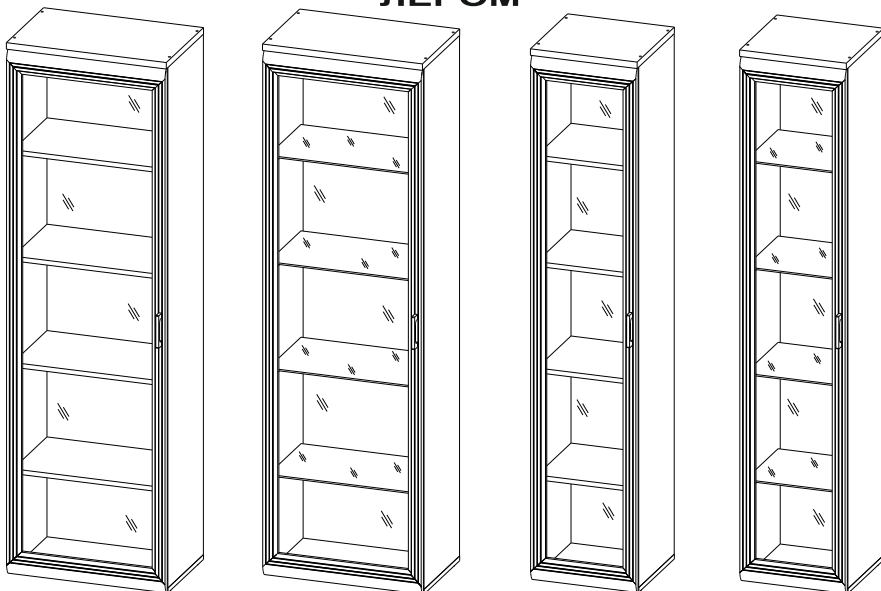
"ЛЕРОМ" - это гарантия высокого качества и экологической безопасности продукции.

Производство сертифицировано по Международному стандарту ISO 9001.

Декларация ПТС №: RU D-RU.РА01.В.30505; RU D-RU.РА01.В.29628; RU D-RU.РА01.В.28609.



**МЕБЕЛЬНАЯ КОМПАНИЯ
ЛЕРОМ**



Модульная программа «Грейс»

ШК-5064

Шкаф(верх)

1800x360x346

Вес модуля - 31кг.

Модульная программа «Мелисса»

ШК-2861

Шкаф(верх)

1800x540x352

Вес модуля - 40кг.

ШК-2862

Шкаф(верх)

1800x540x352

Вес модуля - 41кг.

ШК-2863

Шкаф(верх)

1800x360x352

Вес модуля - 31кг.

ШК-2864

Шкаф(верх)

1800x360x352

Вес модуля - 32кг.

Модульная программа «Карина»

ШК-1061

Шкаф(верх)

1800x540x352

Вес модуля - 39кг.

ШК-1062

Шкаф(верх)

1800x540x352

Вес модуля - 40кг.

ШК-1063

Шкаф(верх)

1800x360x352

Вес модуля - 30кг.

ШК-1064

Шкаф(верх)

1800x360x352

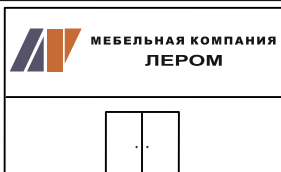
Вес модуля - 31кг.

Уважаемые покупатели!

Перед началом сборки, необходимо ознакомиться с инструкцией и убедиться в правильности полученных вами комплектующих деталей (Таблица №1) и комплекта фурнитуры (Таблица №2)

Сохраняйте этикетки с упаковок до момента окончательной сборки!

В случае обнаружения дефектов, повреждения упаковки, для обращения к продавцу Вам понадобится информация размещенная на этикетке:
(№ упаковки, дата изготовления, номер штампа ОТК)



www.lerom.ru

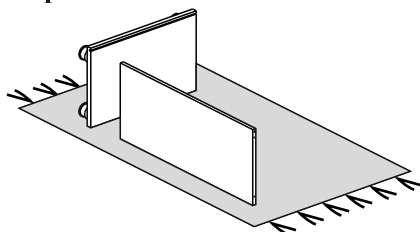
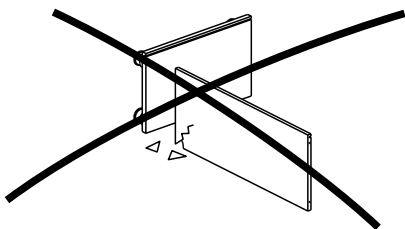
e-mail: service@lerom.ru

отдел сервиса: (8412) 65-33-06

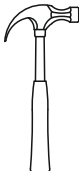
Режим работы: пн-пт 8.00-17.00 МСК сб-вс выходной



Сборку следует производить на ровной поверхности застеленной тканью



Инструменты необходимые для сборки



Ø 2.5mm
Ø 5mm

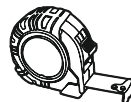
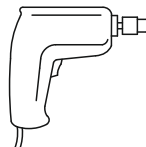





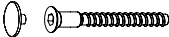
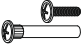

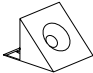
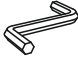

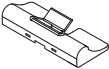
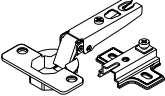


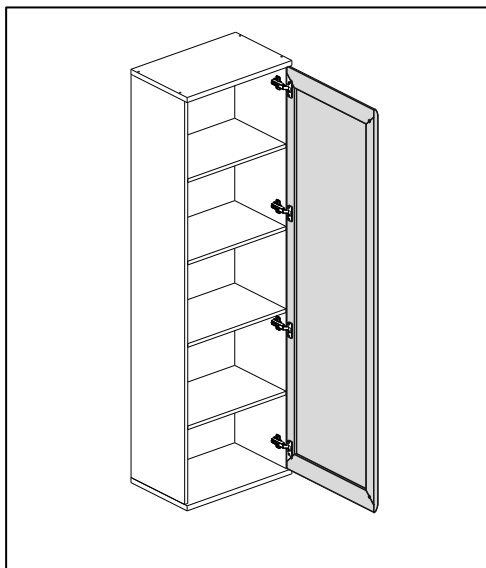
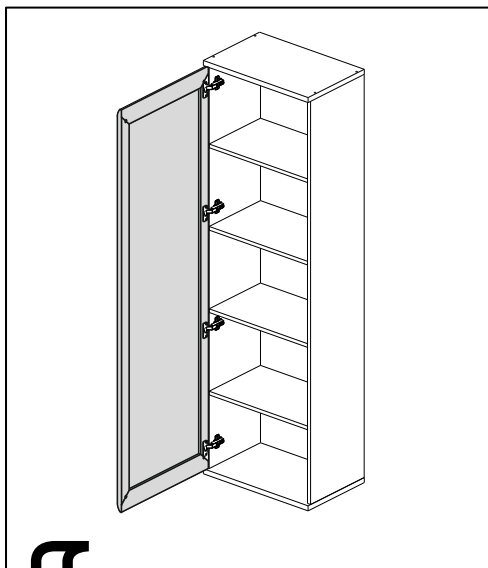
Таблица №1

КОМПЛЕКТОВОЧНАЯ ВЕДОМОСТЬ														
№	наименование	размер	кол-во	кол-во упаковок										
				ШК-1061	ШК-1062	ШК-1063	ШК-1064	ШК-2861	ШК-2862	ШК-2863	ШК-2864	ШК-5064		
1	боковая стенка (лев. прав.)	1762x330	2	1	1	1	1	1	1	1	1	1	1	1
2	полка	508x316	4	1	-	-	-	-	1	-	-	-	-	-
3	полка	328x316	4	-	-	1	-	-	-	-	1	-	-	-
3	крышка	541x346	1	1	1	-	-	-	-	1	-	-	-	-
4	крышка	541x330	1	-	-	-	-	-	-	-	-	-	-	-
3	крышка	361x346	1	-	-	1	-	-	-	-	-	1	1	1
4	крышка	361x330	1	-	-	-	-	-	-	-	-	-	-	-
2	полка	328x316	4	1	1	-	-	-	-	-	-	-	-	-
5	задняя стенка ОДВП	1778x524	1	-	-	1	-	-	-	-	-	-	-	-
5	задняя стенка ОДВП	1778x344	1	-	-	-	1	-	-	-	-	1	1	1
5	сторона стекло	1774x356	1	-	-	-	-	-	-	-	-	-	-	1
6	сторона стекло	1774x536	1	1	1	-	-	-	-	1	-	-	-	-
6	сторона стекло	1774x356	1	-	-	1	-	-	-	-	-	-	-	-
6	сторона стекло	1774x356	1	-	-	-	-	-	-	-	-	-	-	-
7	полка-стекло	506x308	2	-	2	-	-	-	-	-	-	2	-	-
7	полка-стекло	326x308	4	-	-	-	-	-	-	-	-	-	-	1
	фурнитура		1	1	1	1	1	1	1	1	1	1	1	1

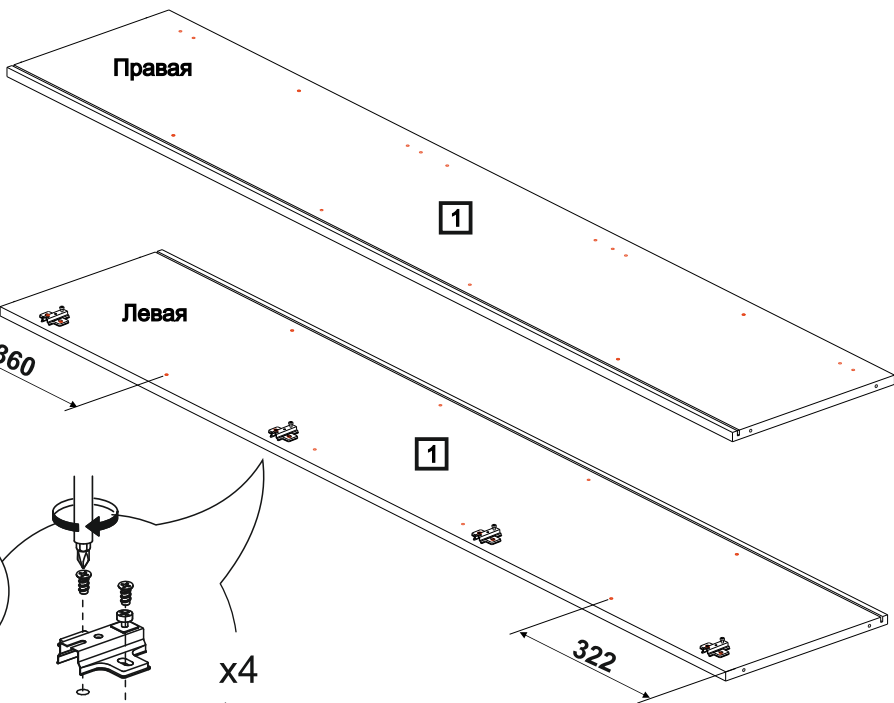
* - Номер позиции соответствует детали на схемах сборки

Таблица №2

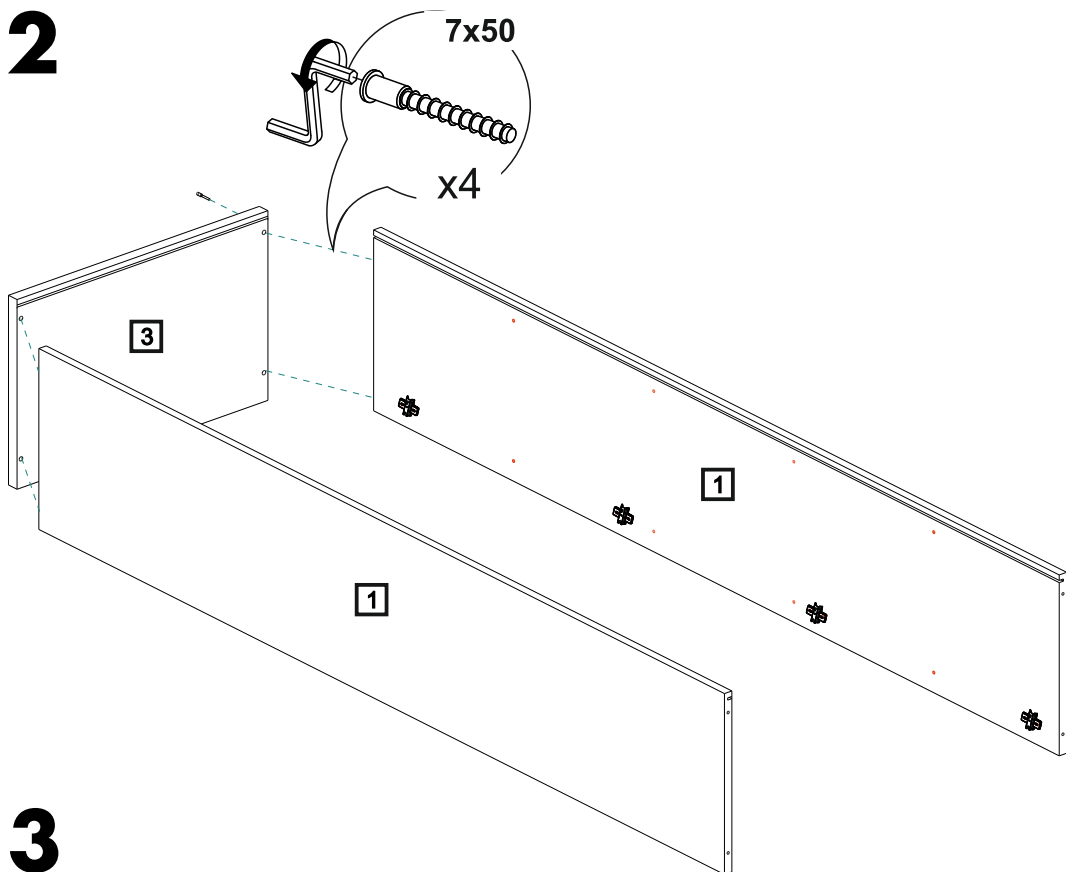
КОМПЛЕКТ ФУРНИТУРЫ		ШК-1061 ШК-2861 ШК-1063 ШК-2863	ШК-1062 ШК-2862 ШК-1064 ШК-2864 ШК-5064
	Евровинт 6,3x13	8	8
	Полкодержатель для стекла	-	16
	Ручка	1	1
	Шуруп 4x16	20	20
	Заглушка для техн. отв. D=5мм	10	10
	Евровинт 7x50 + заглушка	8+4	8+4
	Стяжка межсекционная	4	4
	Винт М4x25 (для "Карина" "Мелисса") Винт М4x20 (для "Грейс")	2	2
	Фиксатор	12	12
	Ключ для евровинта	1	1
	Полкодержатель с фиксатором	16	-
	Демпфер для петли	2	2
	Петля накладная	4	4



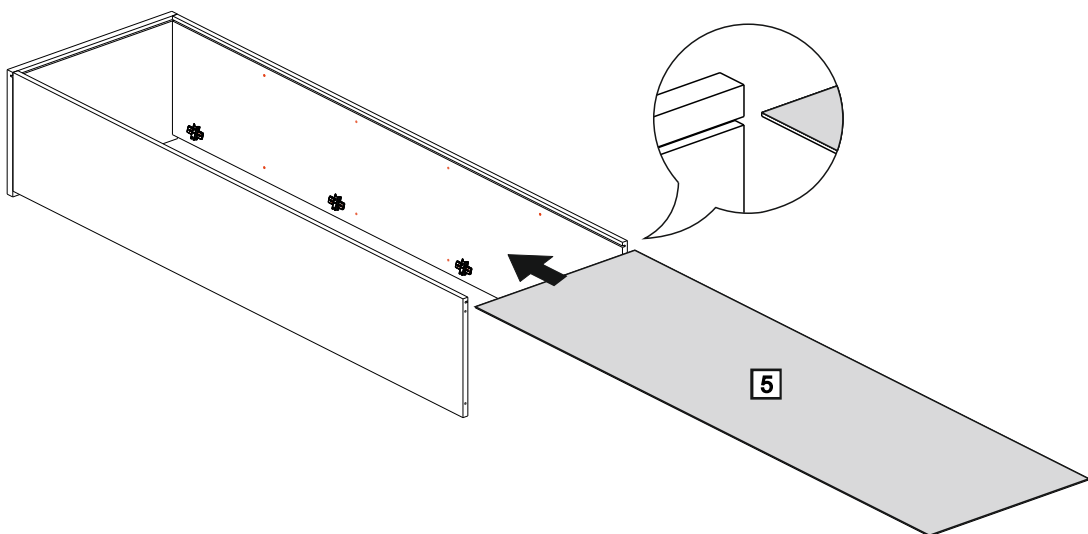
1



2

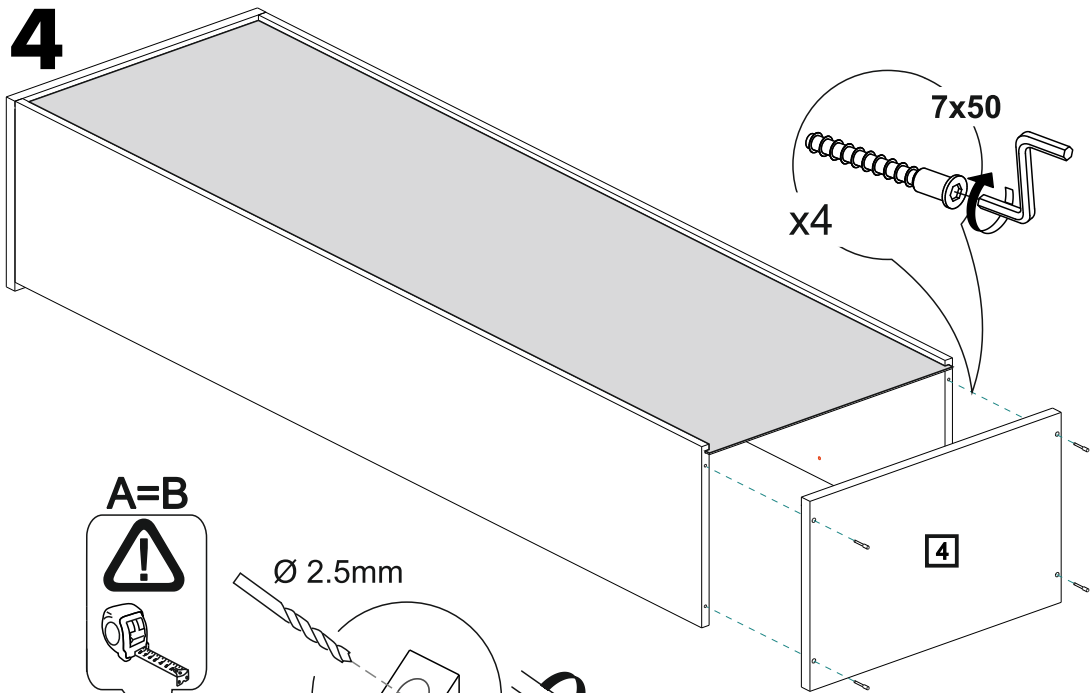


3

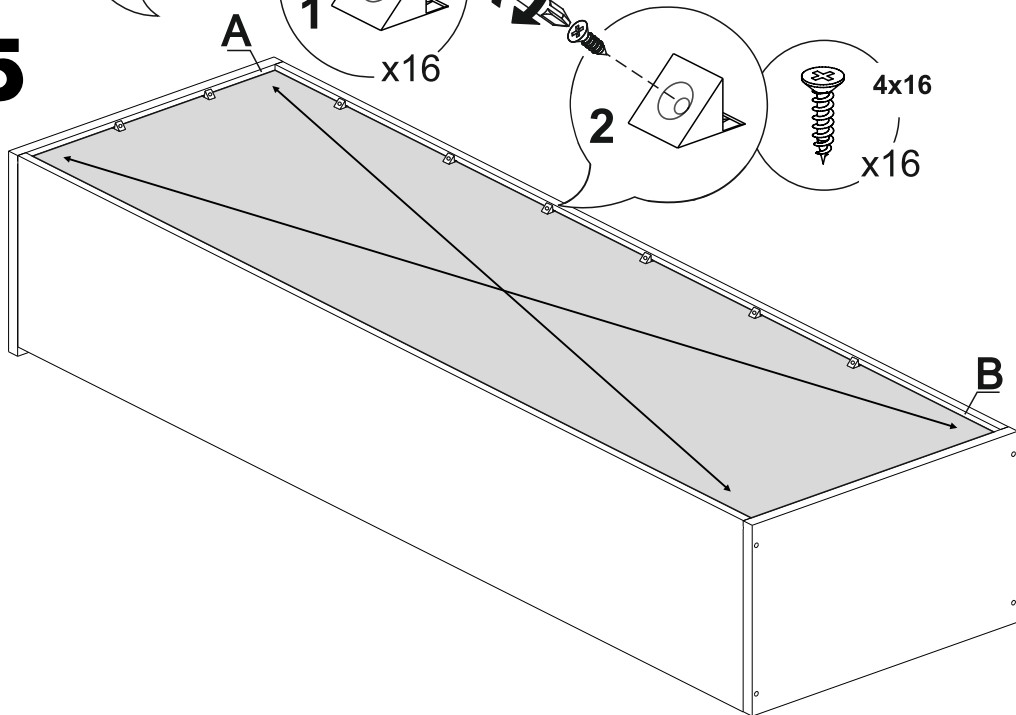


6

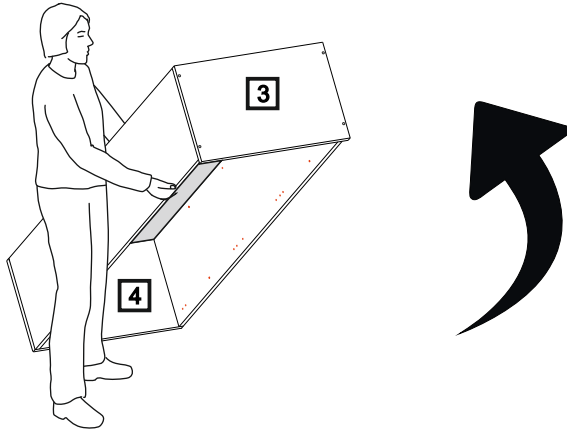
4



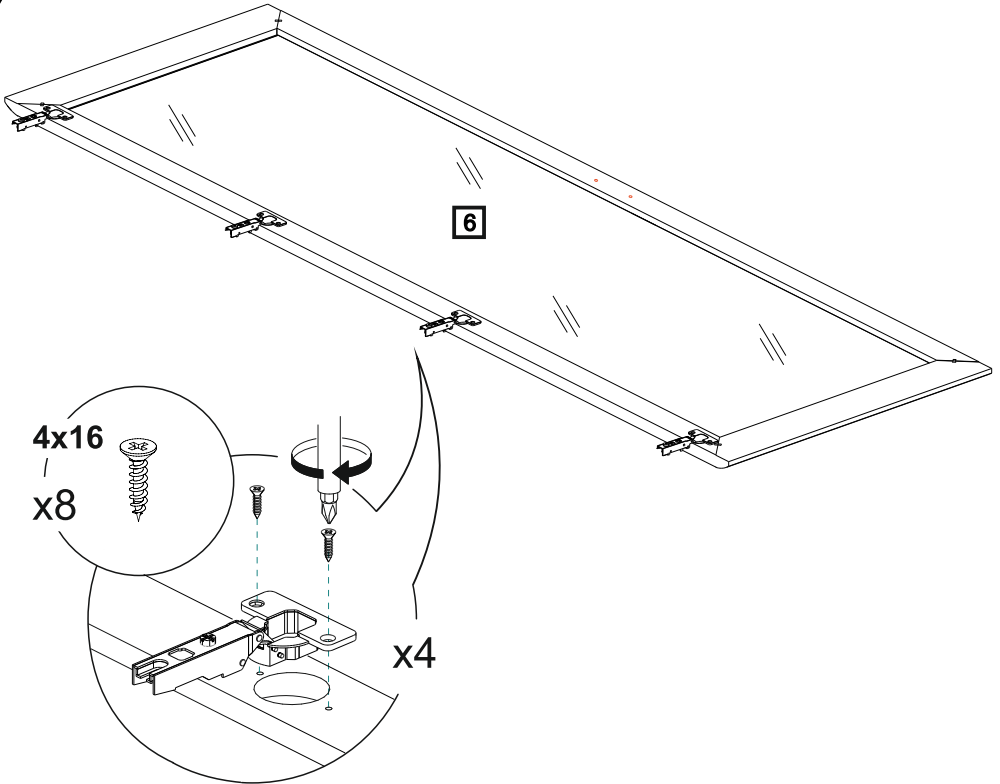
5



6

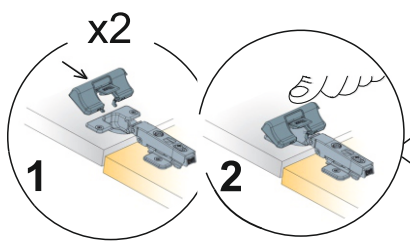
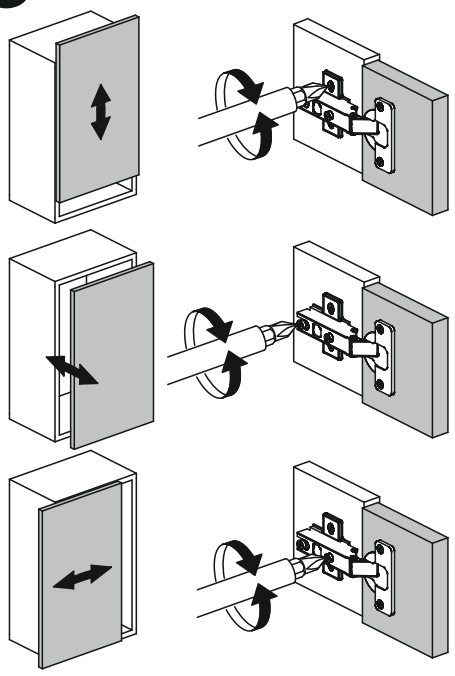


7

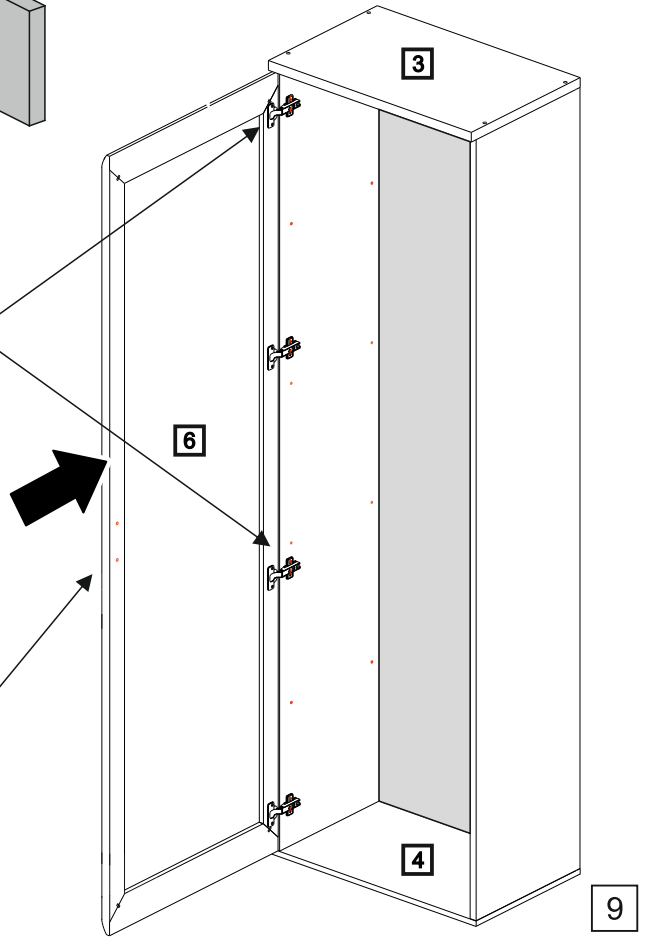
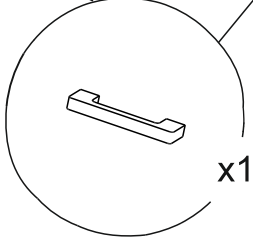


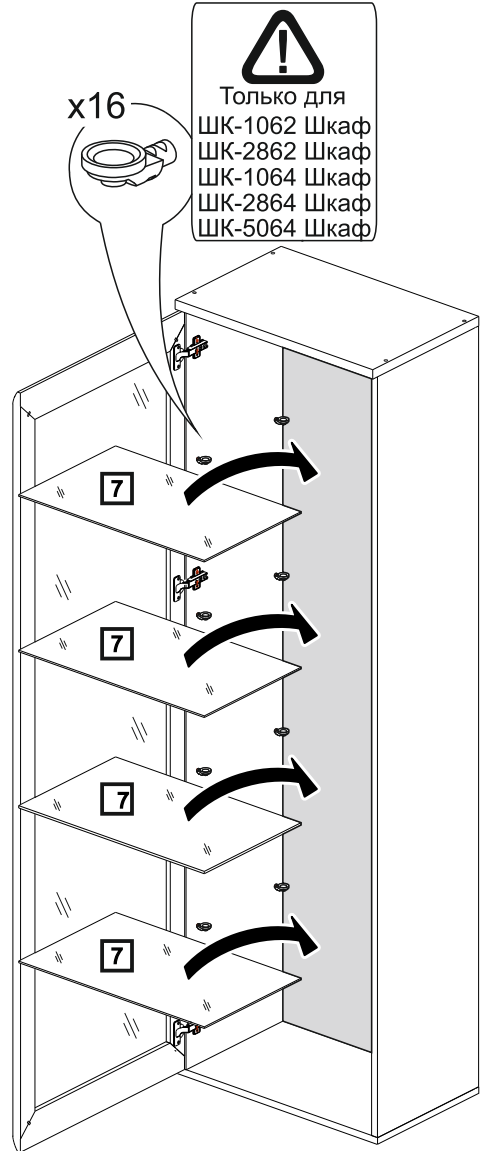
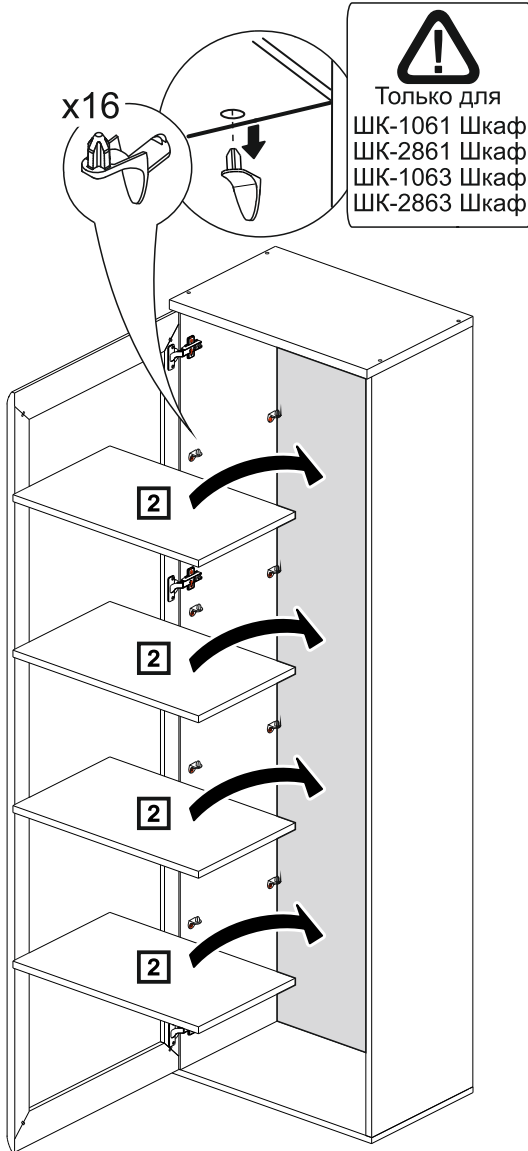
8

8

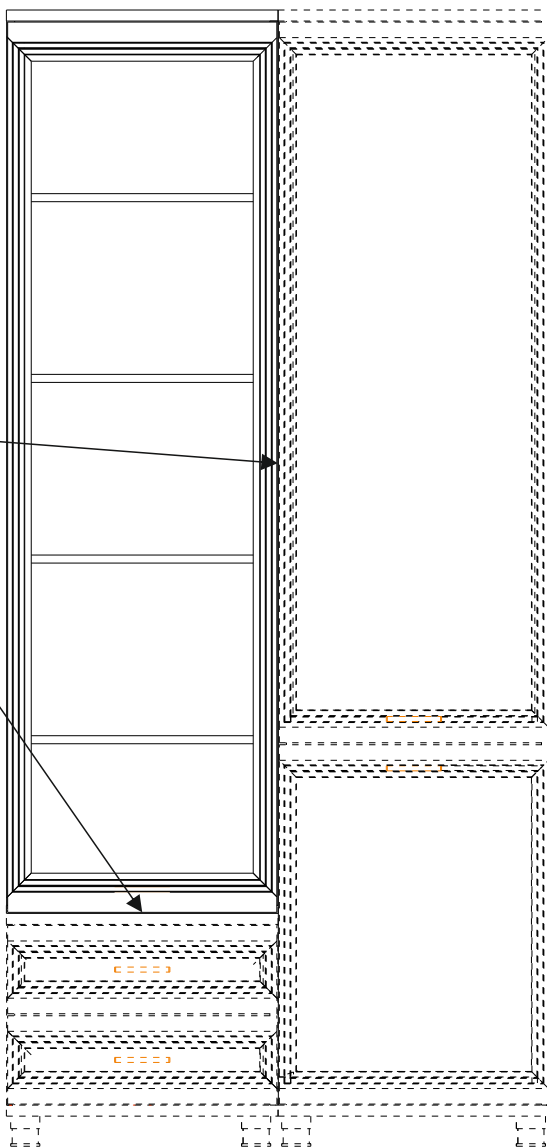
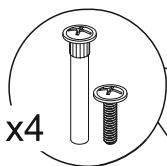
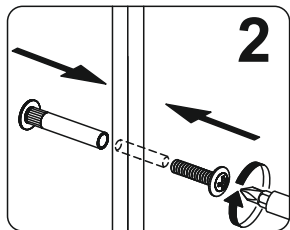
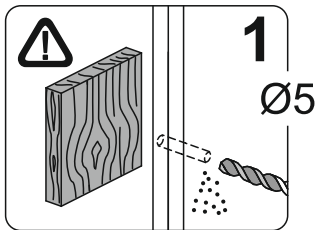


- “Грейс” M4x20 x4
- “Карина” M4x25 x4





10



ГАРАНТИЙНЫЕ ОБЯЗАТЕЛЬСТВА.

1. Изготовитель гарантирует соответствие мебели требованиям ГОСТ 16371-2014и 19917-2014 при соблюдении условий транспортировки, хранения, сборки, эксплуатации.
 2. Гарантийный срок эксплуатации мебели: Для общественных помещений -18 мес., бытовой - 24 мес. Гарантийный срок при розничной продаже через торговую сеть исчисляется со дня продажи мебели, при вне розничном распределении - со дня получения ее потребителем.
 3. Согласно постановлению правительства Российской Федерации от 16 июня 1997 г. № 720 мебель относится к товарам длительного пользования. В связи с этим по истечении срока службы (10 лет) потребитель должен обратиться в специализированную организацию по ремонту мебели с целью оценки дальнейшей пригодности мебели к безопасной эксплуатации и определение возможного дальнейшего срока службы.
 4. Предприятие оставляет за собой право на замену фурнитуры и метизов, не влияющих на изменение конструкции и качества изделия.
 5. В мебельном наборе могут быть конструктивные изменения, не указанные в данной инструкции и не ухудшающие качество изделия, так как МЕБЕЛЬНАЯ КОМПАНИЯ "ЛЕРОМ" постоянно работает над улучшением производимой продукции.
 6. При обнаружении брака или некомплектности обращаться к продавцу, указав № упаковки, № штампа ОТК, дату изготовления и фото дефекта.
- ВНИМАНИЕ!** Производственными дефектами изделия не являются: особенности, обусловленные фактурой материала или стилем изделия, такие как незначительные цветовые отличия или отличия текстуры элементов изделия; незначительное цветовое отличие элементов изделия от образцов, представленных в каталогах и иных печатных изданиях, которое обуславливается особенностями полиграфии; незначительное цветовое отличие элементов изделия от образцов, выставленных в торговых точках, поскольку цвет поверхностей в процессе хранения и эксплуатации может меняться; по указанной выше причине не является дефектом несоответствие по цвету с приобретенной ранее мебелью элементов на замену или элементов по дополнительным заказам; обычное истирание покрытия в местах частого прикосновения; ослабление соединений, снижение подвижности петель и замков, осложнения хода дверей и ящиков в процессе постоянного использования, вызванные отсутствием ухода за изделием.

ПРАВИЛА УХОДА И ЭКСПЛУАТАЦИИ.

1. Для сохранения эксплуатационных и эстетических качеств мебели в течение длительного срока необходимо соблюдать условия её хранения, правил эксплуатации и ухода.
2. Мебель рекомендуется эксплуатировать в проветриваемом, сухом помещении с температурой воздуха не ниже +10 С, не выше +40 С, и относительной влажностью воздуха 65+15 %.
3. При эксплуатации изделий, имеющих стеклянные створки, полки и зеркала необходимо помнить, что эксплуатация стеклоизделий и зеркал с трещиной сопряжено с риском получения травмы. При появлении трещин надо немедленно заменить стеклоизделие.
4. Во избежание опрокидывания шкафа (тумбы) запрещается в пустом (незаполненном вещами) изделии открывать все двери или выдвигать все ящики одновременно.
5. Пользование кроватью с ортопедической решеткой недопустимо без матраца. Также нежелательны резкие ударные нагрузки во избежание поломок реек эластичного основания.
6. Запрещается использовать механизм подъема в кровати без установленного матраца.
7. В процессе эксплуатации мебели возможно ослабление крепежной фурнитуры - необходимо периодически подтягивать их.
8. Во избежание потери товарного вида мебель и зеркала рекомендуется защищать от прямых солнечных лучей (может привести к изменению цвета), не должна размещаться вблизи отопительных приборов, сырых и холодных стен.
9. Не допускать попадания воды и технических жидкостей на поверхность мебели, не следует ставить на поверхность горячие предметы без теплоизоляционной прокладки.
10. Беречь поверхность мебели от механических повреждений.
11. Для чистки мебели использовать чистую, сухую и мягкую ткань. При необходимости более тщательной очистки, можно использовать средства по уходу за мебелью, после чего вытереть очищаемые элементы досуха.
12. Лицевую фурнитуру следует чистить мягкой тканью с применением хозяйственного мыла, после чего вытирать насухо. Металлические и стеклянные элементы мебели чистить с использованием средств, предназначенными для чистки материалов этого типа.
13. **Внимание! Нельзя применять для чистки мебели эфир, ацетон, бензин и др. растворители, а так же абразивные материалы жесткие средства!**
14. После окончания эксплуатации мебели, ее необходимо утилизировать, для этого необходимо доставить ее на специализированное предприятие по обработке мусора. Часть материалов, из которых изготовлена мебель, отправятся на вторичную переработку. А остатки будут уничтожены либо измельчены для дальнейшего захоронения в специально отведенных местах — это необходимо для сохранения экологии окружающей среды.

Россия, 442965, Пензенская область,
г. Заречный, проезд Фабричный, 11,
ООО "Мебельная компания "Лером"
e-mail: Info@lerom.ru <http://www.lerom.ru>
Тел./Факс: (8412) 65-33-01, 65-33-02, 65-33-03,
65-33-04, 65-33-05

**По всем вопросам замечаниям и пожеланиям
обращайтесь в отдел сервиса: (8412) 65-33-06**