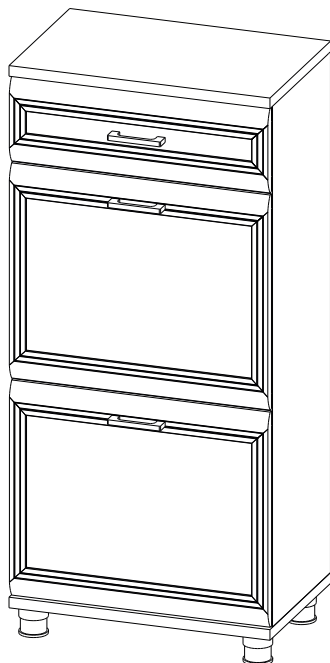


*"ЛЕРОМ" - это гарантия высокого качества и экологической безопасности продукции.
Производство сертифицировано по Международному стандарту ISO 9001.
Декларация ТПС №: RU D-RU.РА01.В.30505; RU D-RU.РА01.В.29628; RU D-RU.РА01.В.28609.*



**МЕБЕЛЬНАЯ КОМПАНИЯ
ЛЕРОМ**



Модульная программа «Грейс»

ТБ-5003

Тумба

1184x540x346

Вес модуля - 31кг.

Модульная программа «Карина»

ТБ-1003

Тумба

1144x540x352

Вес модуля - 29кг.

Модульная программа «Мелисса»

ТБ-2803

Тумба

1184x540x352

Вес модуля - 30кг.

Уважаемые покупатели!

Перед началом сборки, необходимо ознакомиться с инструкцией и убедиться в правильности полученных вами комплектующих деталей (Таблица №1) и комплекта фурнитуры (Таблица №2)

Сохраняйте этикетки с упаковок до момента окончательной сборки!

В случае обнаружения дефектов, повреждения упаковки, для обращения к продавцу

Вам понадобится информация размещенная на этикетке:

(№ упаковки, дата изготовления, номер штампа ОТК)

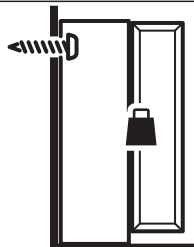
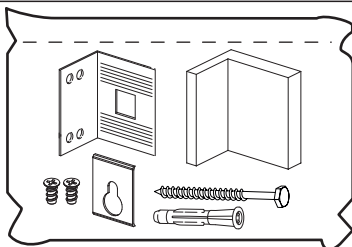


www.lerom.ru

e-mail: service@lerom.ru

отдел сервиса: (8412) 65-33-06

Режим работы: пн-пт 8.00-17.00 МСК сб-вс выходной



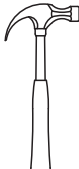
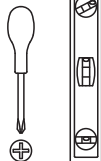
Крепежные средства идущие в комплекте, предназначены только для стен из бетона и полнотелого кирпича!

Используйте крепежные средства, подходящие для материала стен в вашем доме.

Для выбора подходящих крепежных средств обратитесь в специализированный магазин.

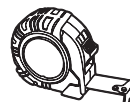
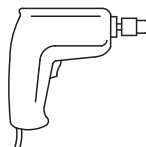


Инструменты необходимые для сборки



Ø 2.5mm

Ø 5mm



Сборку следует производить на ровной поверхности застеленной тканью

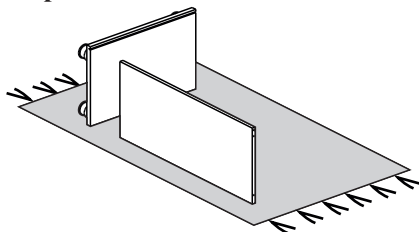
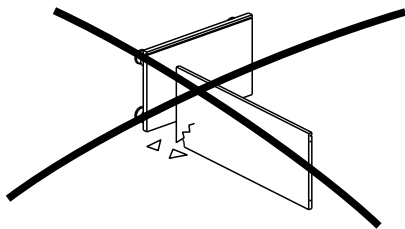


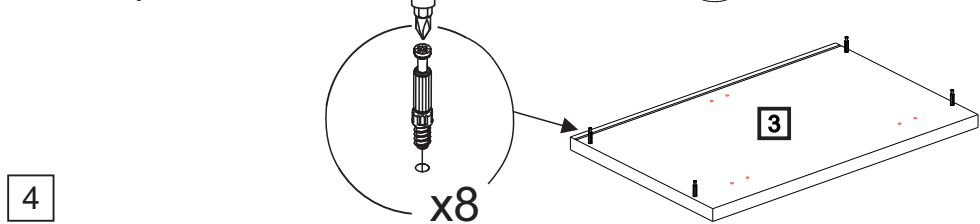
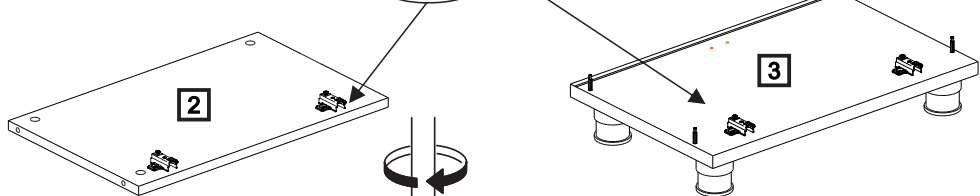
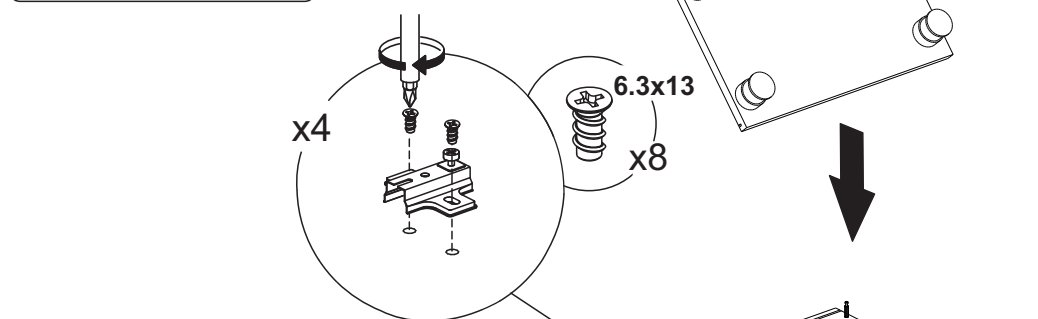
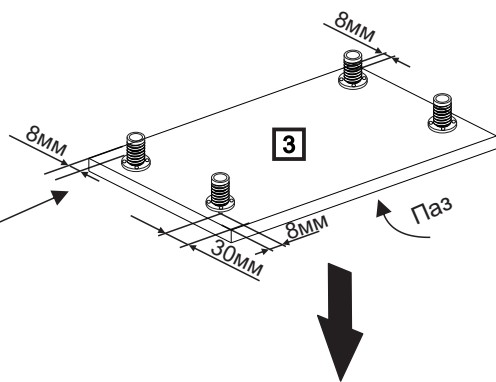
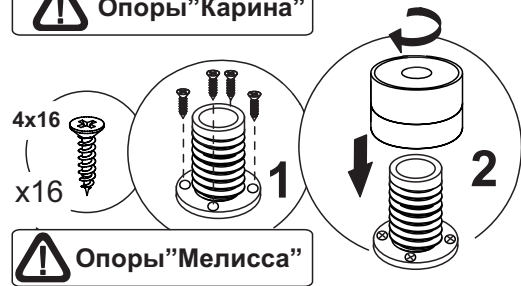
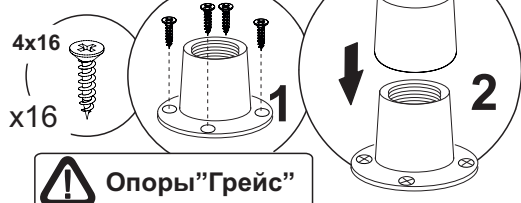
Таблица №1

КОМПЛЕКТОВОЧНАЯ ВЕДОМОСТЬ				кол-во упаковок			
	*	наименование	размер	кол-во	ТБ-1003	ТБ-2803	ТБ-5003
Упаковка №3017	1	боковая стенка	1080x330	2	1	1	1
Упаковка №3218	2	горизонтальная стенка	508x316	1	1	1	1
Упаковка №3811	3	крышка	541x346	2	1	1	1
Упаковка №3613	4	задняя стенка ОДВП	1096x524	1	1	1	1
Упаковка №3401	5	стенка ящика	307x122	2	1	1	1
	6	стенка ящика	474x122	1	1	1	1
	7	дно ящика ОДВП	478x292	1	1	1	1
Упаковка №3510	8	накладка ящика	176x536	1	1	-	-
Упаковка №3513	9	створка глухая	446x536	2	1	-	-
Упаковка №4527	8	накладка ящика	176x536	1	-	1	-
Упаковка №4519	9	створка глухая	446x536	2	-	1	-
Упаковка №5527	8	накладка ящика	176x536	1	-	-	1
Упаковка №5520	9	створка глухая	446x536	1	-	-	2
Упаковка №909	10	сетка обувная	504	2	1	1	1
		фурнитура		1	1	1	1

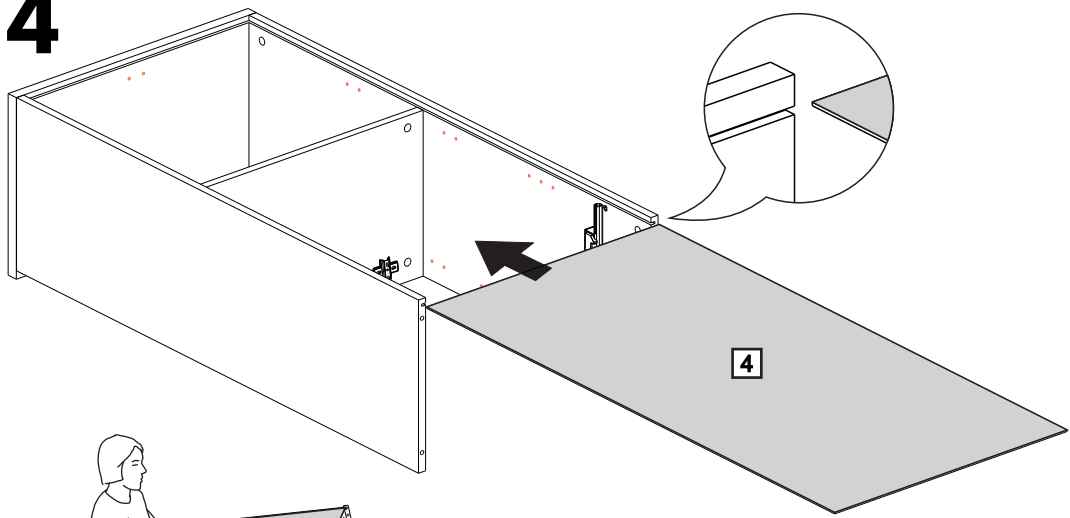
***** - Номер позиции соответствует детали на схеме сборки

Таблица №2

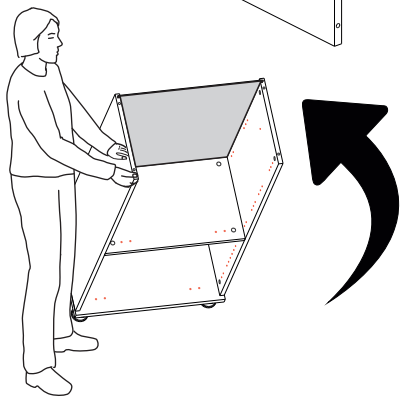
<p>Петля накладная</p> <p>x2</p>		<p>Демпфер для петли</p> <p>x2</p>		<p>Пластиковая втулка 5x10</p> <p>x8</p>		<p>H=10 Стяжка эксцентриковая (дюбель+эксцентрик) для ящиков</p> <p>x4</p>	
<p>Петля вкладная</p> <p>x2</p>		<p>Евровинт 7x50</p> <p>x2</p>		<p>Ключ для евровинта</p> <p>x1</p>		<p>H=13 Стяжка эксцентриковая (дюбель+эксцентрик)</p> <p>x12</p>	
<p>Направляющая L=300</p> <p>x1</p>		<p>Фиксатор</p> <p>x12</p>		<p>Евровинт 6,3x13</p> <p>x12</p>		<p>Стяжка межсекционная</p> <p>x2</p>	
<p>Газовый лифт</p> <p>x2</p>		<p>Шуруп 4x16</p> <p>x40</p>		<p>Полкодержатель для сетки</p> <p>x8</p>		<p>Заглушка для стяжки эксцентриковой</p> <p>x12</p>	
<p>Ручка</p> <p>x3</p>		<p>Винт M4x25 (для "Карина" "Мелисса") x4 Винт M4x20 (для "Грейс") x6</p>		<p>Винт M4x10 (для "Карина" "Мелисса") x2</p>		<p>Заглушка полки сетчатой x16</p>	
<p>Опора</p> <p>"Грейс" "Карина" "Мелисса"</p> <p>x4</p>		<p>Уголок крепления к стене (комплект) x1</p>		<p>Шуруп 4x13 x8</p>			

1**4**

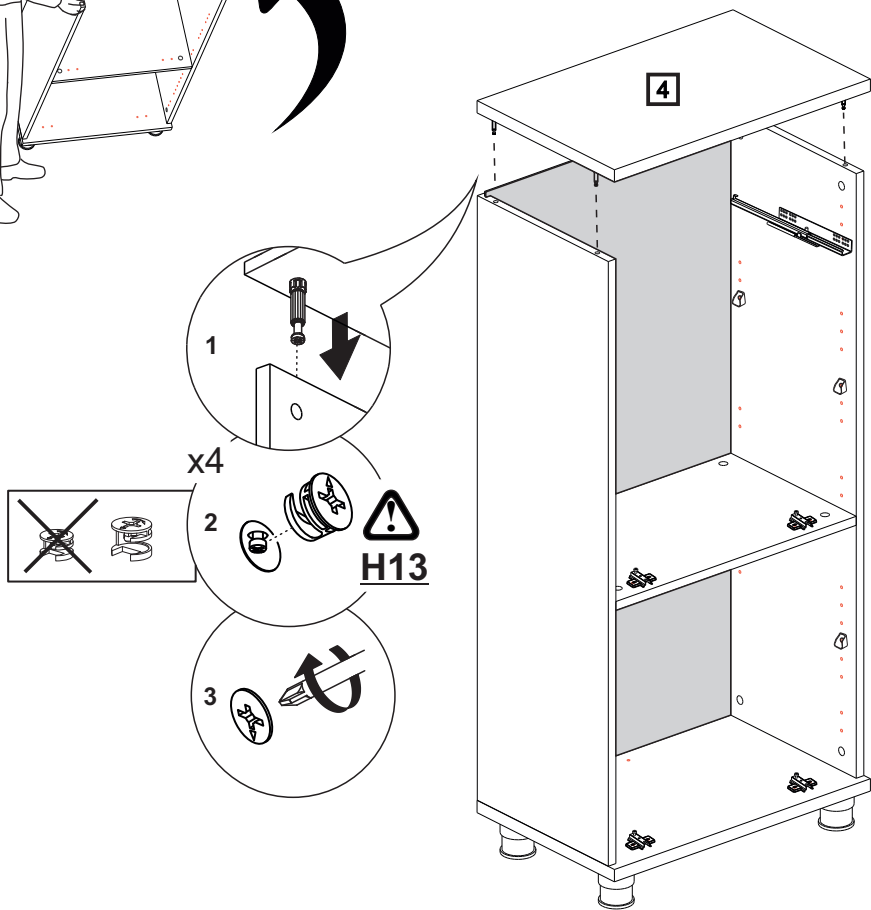
4



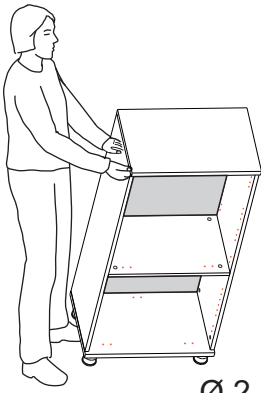
5



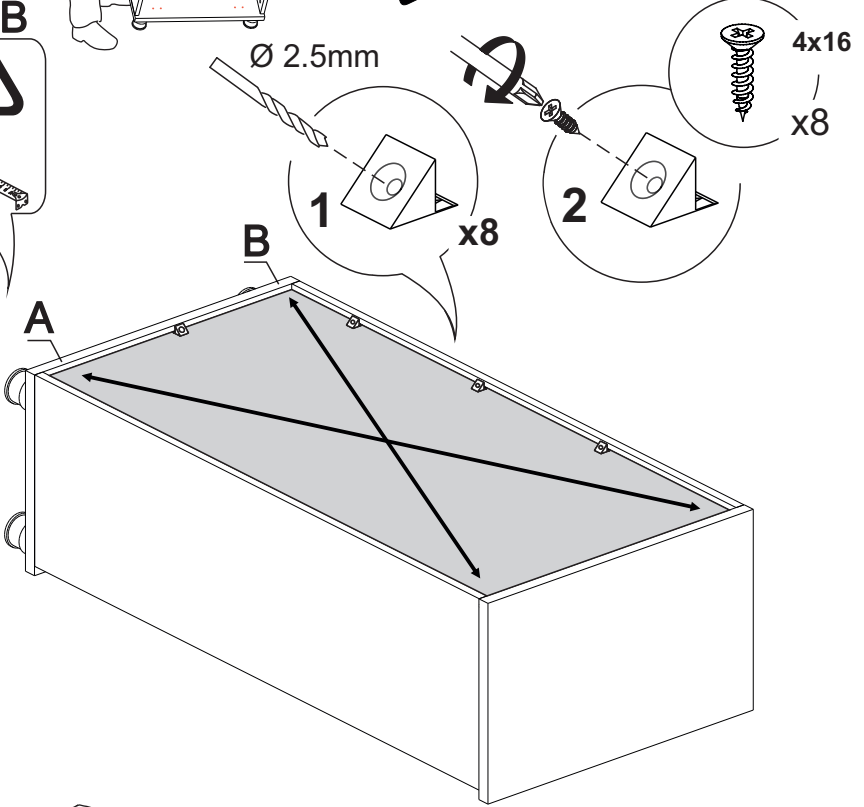
6



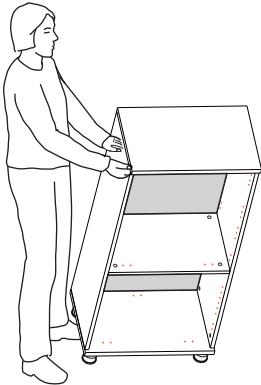
7



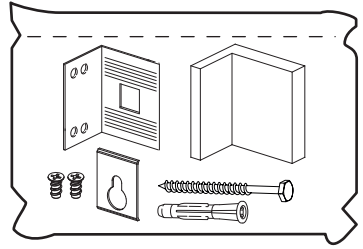
8



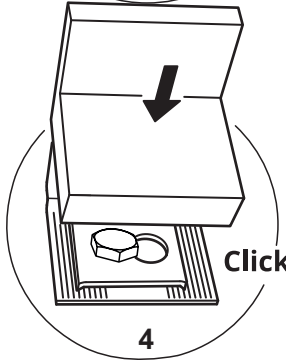
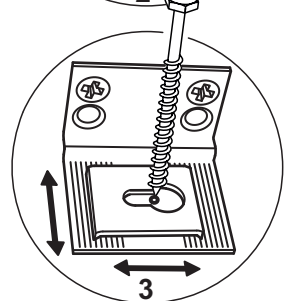
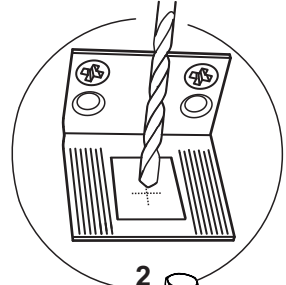
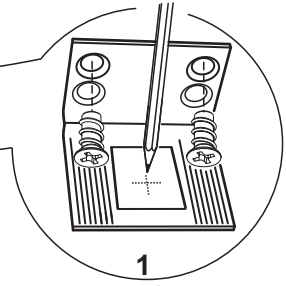
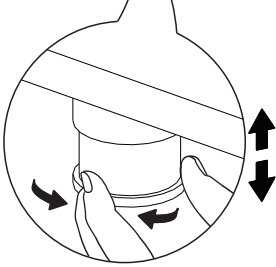
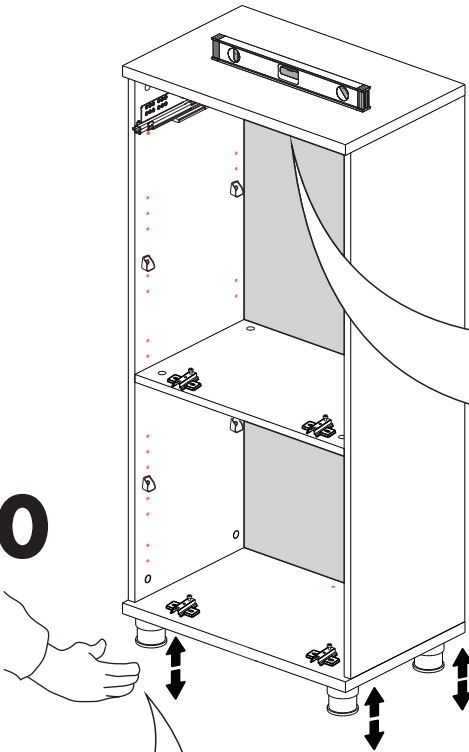
9



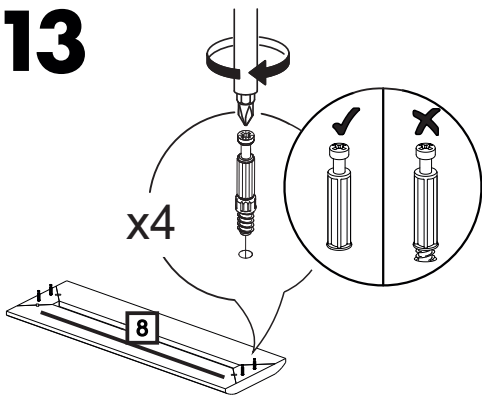
11



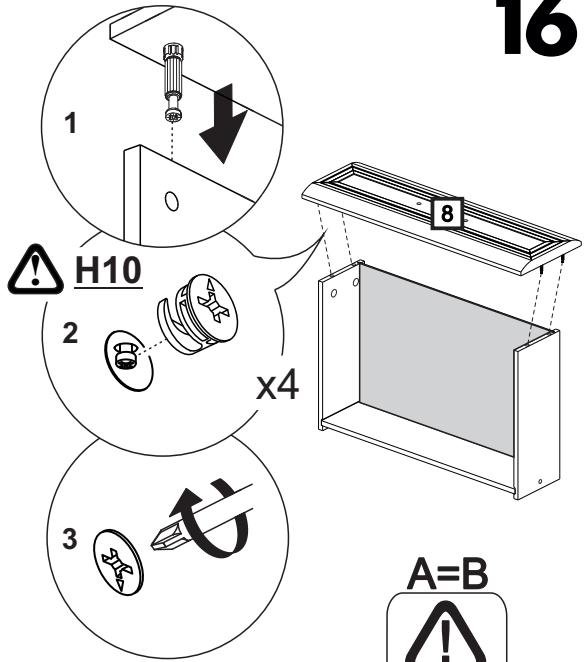
10



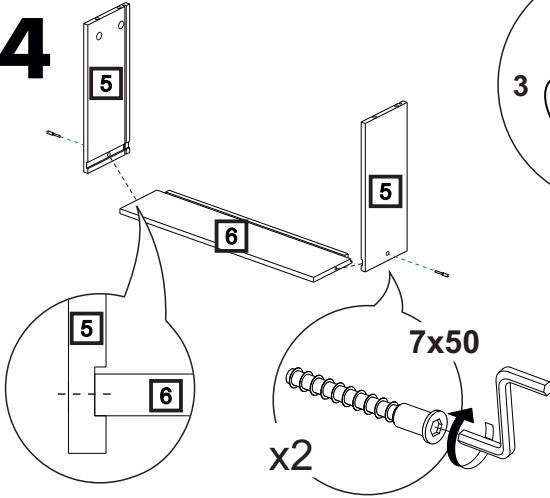
13



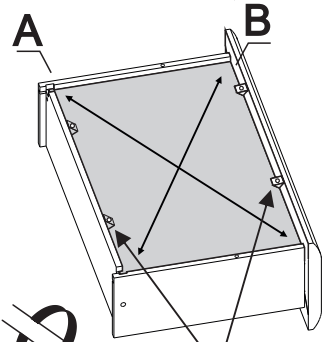
16



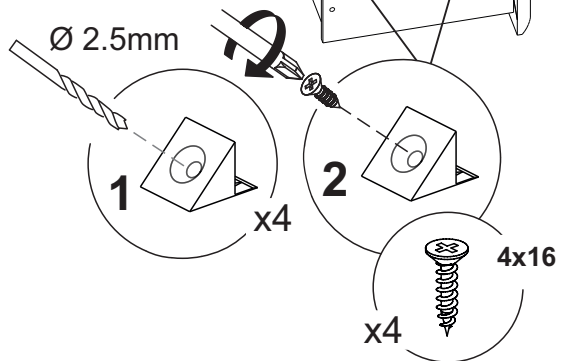
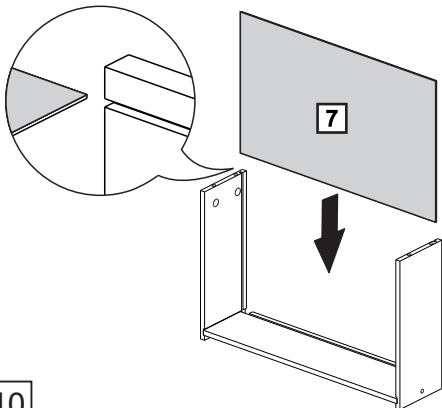
14



17



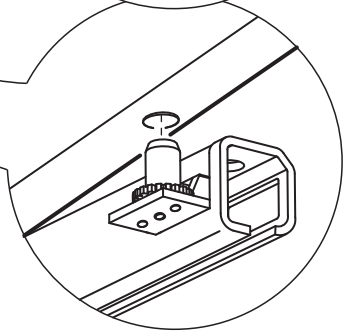
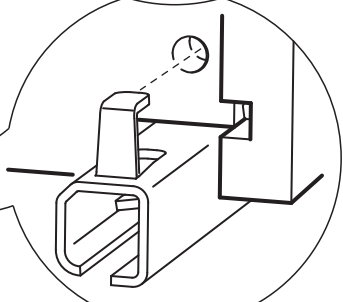
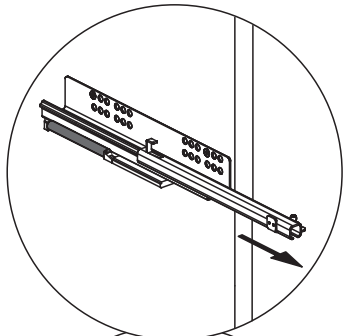
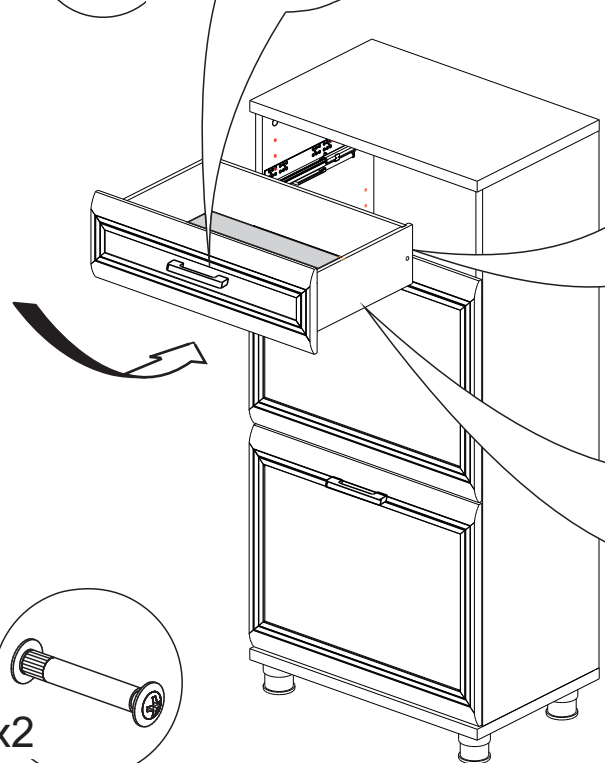
15



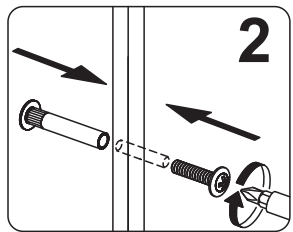
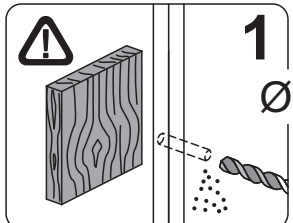
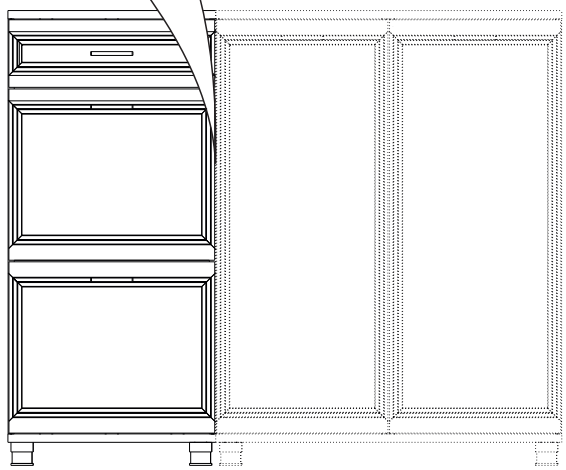
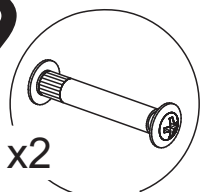
10

18

- “Грейс” M4x20 x2
- “Карина” M4x10 x2
- “Мелисса” x1



19



ГАРАНТИЙНЫЕ ОБЯЗАТЕЛЬСТВА.

1. Изготовитель гарантирует соответствие мебели требованиям ГОСТ 16371-2014и 19917-2014 при соблюдении условий транспортировки, хранения, сборки, эксплуатации.
 2. Гарантийный срок эксплуатации мебели: Для общественных помещений -18 мес., бытовой - 24 мес. Гарантийный срок при розничной продаже через торговую сеть исчисляется со дня продажи мебели, при вне розничном распределении - со дня получения ее потребителем.
 3. Согласно постановлению правительства Российской Федерации от 16 июня 1997 г. № 720 мебель относится к товарам длительного пользования. В связи с этим по истечении срока службы (10 лет) потребитель должен обратиться в специализированную организацию по ремонту мебели с целью оценки дальнейшей пригодности мебели к безопасной эксплуатации и определение возможного дальнейшего срока службы.
 4. Предприятие оставляет за собой право на замену фурнитуры и метизов, не влияющих на изменение конструкции и качества изделия.
 5. В мебельном наборе могут быть конструктивные изменения, не указанные в данной инструкции и не ухудшающие качество изделия, так как МЕБЕЛЬНАЯ КОМПАНИЯ "ЛЕРОМ" постоянно работает над улучшением производимой продукции.
 6. При обнаружении брака или некомплектности обращаться к продавцу, указав № упаковки, № штампа ОТК, дату изготовления и фото дефекта.
- ВНИМАНИЕ!** Производственными дефектами изделия не являются: особенности, обусловленные фактурой материала или стилем изделия, такие как незначительные цветовые отличия или отличия текстуры элементов изделия; незначительное цветовое отличие элементов изделия от образцов, представленных в каталогах и иных печатных изданиях, которое обуславливается особенностями полиграфии; незначительное цветовое отличие элементов изделия от образцов, выставленных в торговых точках, поскольку цвет поверхностей в процессе хранения и эксплуатации может меняться; по указанной выше причине не является дефектом несоответствие по цвету с приобретенной ранее мебелью элементов на замену или элементов по дополнительным заказам; обычное истирание покрытия в местах частого прикосновения; ослабление соединений, снижение подвижности петель и замков, осложнения хода дверей и ящиков в процессе постоянного использования, вызванные отсутствием ухода за изделием.

ПРАВИЛА УХОДА И ЭКСПЛУАТАЦИИ.

1. Для сохранения эксплуатационных и эстетических качеств мебели в течении длительного срока необходимо соблюдать условия её хранения, правил эксплуатации и ухода.
2. Мебель рекомендуется эксплуатировать в проветриваемом, сухом помещении с температурой воздуха не ниже +10 С, не выше +40 С, и относительной влажностью воздуха 65+15 %.
3. При эксплуатации изделий, имеющих стеклянные створки, полки и зеркала необходимо помнить, что эксплуатация стеклоизделий и зеркал с трещиной сопряжено с риском получения травмы. При появлении трещин надо немедленно заменить стеклоизделие.
4. Во избежание опрокидывания шкафа (тумбы) запрещается в пустом (незаполненном вещами) изделии открывать все двери или выдвигать все ящики одновременно.
5. Пользование кроватью с ортопедической решеткой недопустимо без матраца. Также нежелательны резкие ударные нагрузки во избежание поломок реек эластичного основания.
6. Запрещается использовать механизм подъема в кровати без установленного матраца.
7. В процессе эксплуатации мебели возможно ослабление крепежной фурнитуры - необходимо периодически подтягивать их.
8. Во избежание потери товарного вида мебель и зеркала рекомендуется защищать от прямых солнечных лучей (может привести к изменению цвета), не должна размещаться вблизи отопительных приборов, сырых и холодных стен.
9. Не допускать попадания воды и технических жидкостей на поверхность мебели, не следует ставить на поверхность горячие предметы без теплоизоляционной прокладки.
10. Беречь поверхность мебели от механических повреждений.
11. Для чистки мебели использовать чистую, сухую и мягкую ткань. При необходимости более тщательной очистки, можно использовать средства по уходу за мебелью, после чего вытереть очищаемые элементы досуха.
12. Лицевую фурнитуру следует чистить мягкой тканью с применением хозяйственного мыла, после чего вытирать насухо. Металлические и стеклянные элементы мебели чистить с использованием средств, предназначенными для чистки материалов этого типа.
13. **Внимание! Нельзя применять для чистки мебели эфир, ацетон, бензин и др. растворители, а так же абразивные материалы жесткие средства!**
14. После окончания эксплуатации мебели, ее необходимо утилизировать, для этого необходимо доставить ее на специализированное предприятие по обработке мусора. Часть материалов, из которых изготовлена мебель, отправятся на вторичную переработку. А остатки будут уничтожены либо измельчены для дальнейшего захоронения в специально отведенных местах — это необходимо для сохранения экологии окружающей среды.

Россия, 442965, Пензенская область,

г. Заречный, проезд Фабричный, 11,

ООО "Мебельная компания "Лером"

e-mail: Info@lerom.ru <http://www.lerom.ru>

Тел./Факс: (8412) 65-33-01, 65-33-02, 65-33-03,

65-33-04, 65-33-05

**По всем вопросам замечаниям и пожеланиям
обращайтесь в отдел сервиса: (8412) 65-33-06**