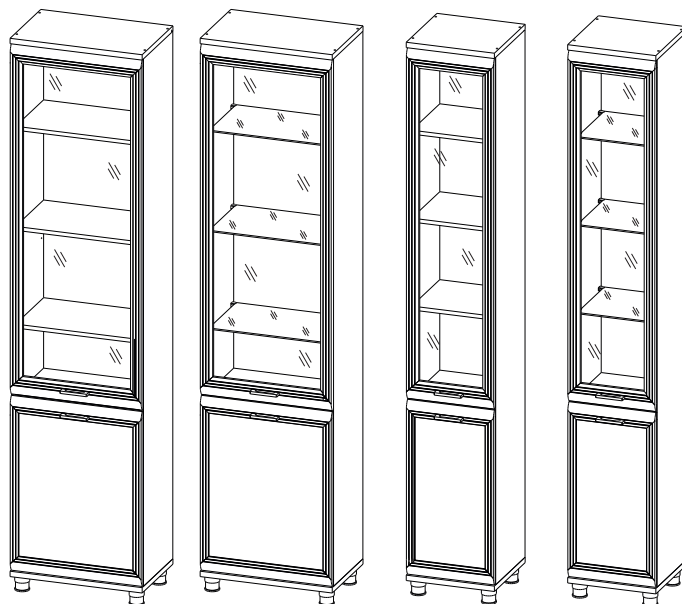


*"ЛЕРОМ" - это гарантия высокого качества и экологической безопасности продукции.  
Производство сертифицировано по Международному стандарту ISO 9001.  
Декларация ТПС №: RU D-RU.РА01.В.30505; RU D-RU.РА01.В.29628; RU D-RU.РА01.В.28609.*



**МЕБЕЛЬНАЯ КОМПАНИЯ  
ЛЕРОМ**



**Модульная программа «Грейс»**

ШК-5043

Шкаф

2264x540x346

Вес модуля - 49кг.

ШК-5044

Шкаф

2264x540x346

Вес модуля - 50кг.

ШК-5057

Шкаф

2264x360x346

Вес модуля - 38кг.

ШК-5058

Шкаф

2264x360x346

Вес модуля - 39кг.

**Модульная программа «Мелисса»**

ШК-2843

Шкаф

2264x540x352

Вес модуля - 49кг.

ШК-2844

Шкаф

2264x540x352

Вес модуля - 50кг.

ШК-2857

Шкаф

2264x360x352

Вес модуля - 38кг.

ШК-2858

Шкаф

2264x360x352

Вес модуля - 39кг.

**Модульная программа «Карина»**

ШК-1043

Шкаф

2264x540x352

Вес модуля - 47кг.

ШК-1044

Шкаф

2264x540x352

Вес модуля - 48кг.

## Уважаемые покупатели!

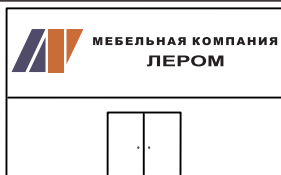
Перед началом сборки, необходимо ознакомиться с инструкцией и убедиться в правильности полученных вами комплектующих деталей (Таблица №1) и комплекта фурнитуры (Таблица №2)

**Сохраняйте этикетки с упаковок до момента окончательной сборки!**

В случае обнаружения дефектов, повреждения упаковки, для обращения к продавцу

Вам понадобится информация размещенная на этикетке:

(№ упаковки, дата изготовления, номер штампа ОТК)

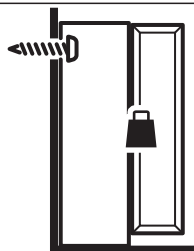
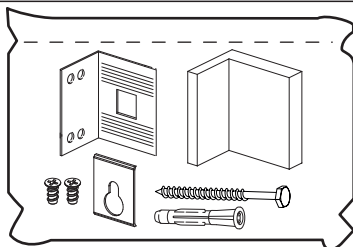


[www.lerom.ru](http://www.lerom.ru)

e-mail: [service@lerom.ru](mailto:service@lerom.ru)

отдел сервиса: (8412) 65-33-06

Режим работы: пн-пт 8.00-17.00 МСК сб-вс выходной



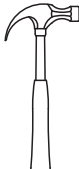
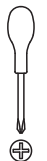
Крепежные средства идущие в комплекте, предназначены только для стен из бетона и полнотелого кирпича!

Используйте крепежные средства, подходящие для материала стен в вашем доме.

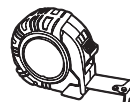
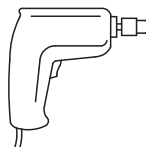
Для выбора подходящих крепежных средств обратитесь в специализированный магазин.



Инструменты необходимые для сборки



Ø 2.5mm  
Ø 5mm



Сборку следует производить на ровной поверхности застеленной тканью

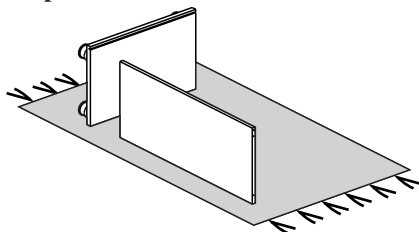
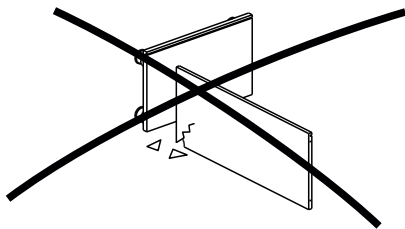


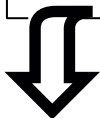
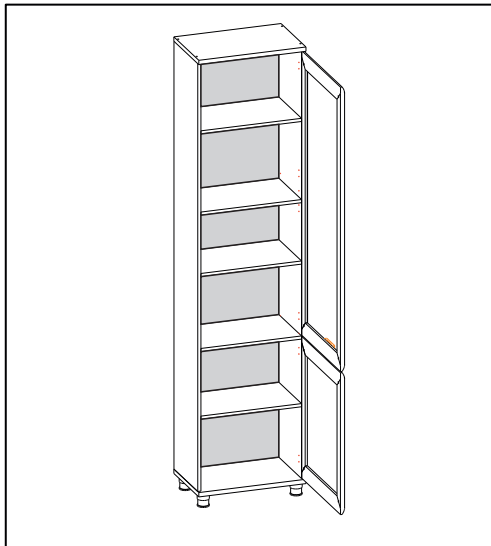
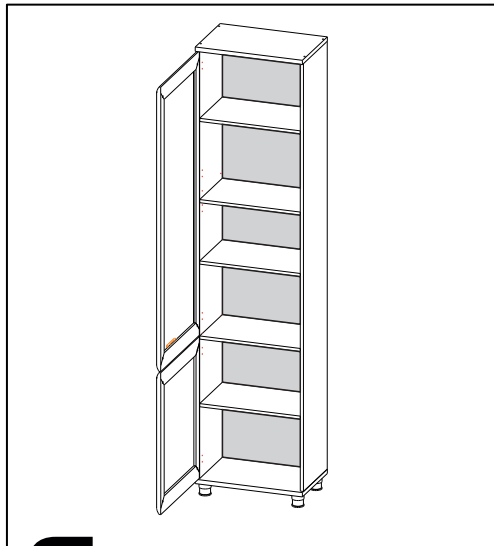
Таблица №1

КОМПЛЕКТОВОЧНАЯ ВЕДОМОСТЬ			кол-во упаковок										
*	наименование	размер	кол-во	ШК-1043	ШК-1044	ШК-2843	ШК-2844	ШК-2857	ШК-2858	ШК-5043	ШК-5044	ШК-5057	ШК-5058
1	Упаковка №3012	2160х330	2	1	1	1	1	1	1	1	1	1	1
2	Упаковка №3211	508х316	2	1	-	1	-	-	-	1	-	-	-
2	Упаковка №3228	328х316	4	-	-	-	-	1	-	-	-	1	-
2	Упаковка №3234	328х316	1	-	1	-	1	-	-	-	1	-	-
2	Упаковка №3237	508х316	2	1	-	1	-	-	-	1	-	-	-
2	Упаковка №4207	328х316	1	-	-	-	-	-	-	-	-	-	1
2	Упаковка №3809	541х346	2	1	1	1	1	-	-	1	1	-	-
2	Упаковка №3834	361х346	2	-	-	-	-	1	-	-	-	1	1
2	Упаковка №3610	2176х524	1	1	1	1	1	-	-	1	-	-	1
2	Упаковка №4513	716х536	1	-	-	1	1	-	-	-	-	-	-
2	Упаковка №4516	716х366	1	-	-	-	-	1	1	-	-	-	-
2	Упаковка №5516	716х366	1	-	-	-	-	-	-	-	-	1	1
2	Упаковка №5513	716х536	1	-	-	-	-	-	-	1	1	-	-
2	Упаковка №3508	716х536	1	1	1	-	-	-	-	-	-	-	-
2	Упаковка №4904	1436х356	1	-	-	-	-	1	1	-	-	-	-
2	Упаковка №3548	1436х536	1	1	1	-	-	-	-	-	-	-	-
2	Упаковка №5904	1436х536	1	-	-	-	-	-	-	-	-	1	1
2	Упаковка №5905	1436х536	1	-	-	-	-	-	-	1	1	-	-
2	Упаковка №4905	1436х536	1	-	-	1	1	-	-	-	-	-	-
2	Упаковка №3903	506х308	3	-	1	-	1	-	-	-	1	-	-
2	Упаковка №3929	326х308	3	-	-	-	-	-	-	1	-	-	1
	фурнитура		1	1	1	1	1	1	1	1	1	1	1

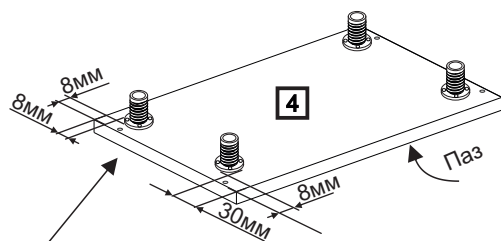
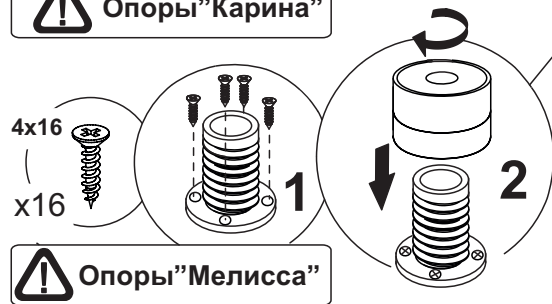
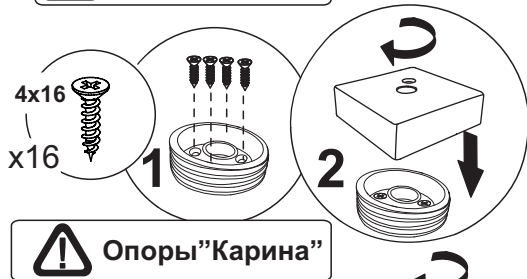
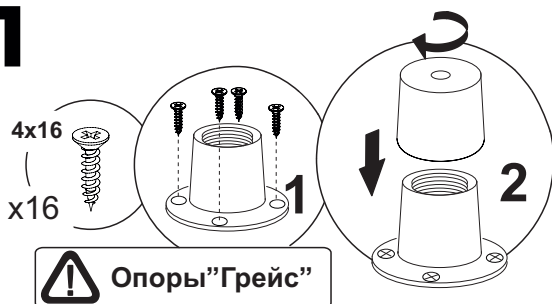
\* - Номер позиции соответствует детали на схеме сборки

## Таблица №2

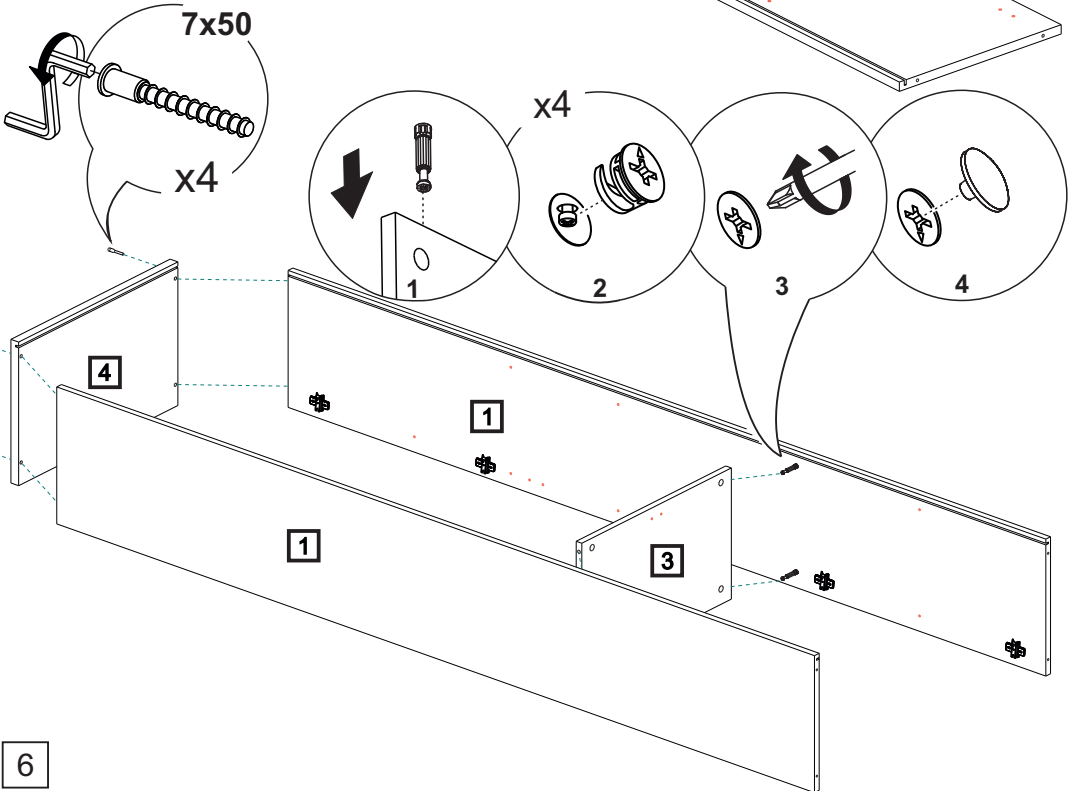
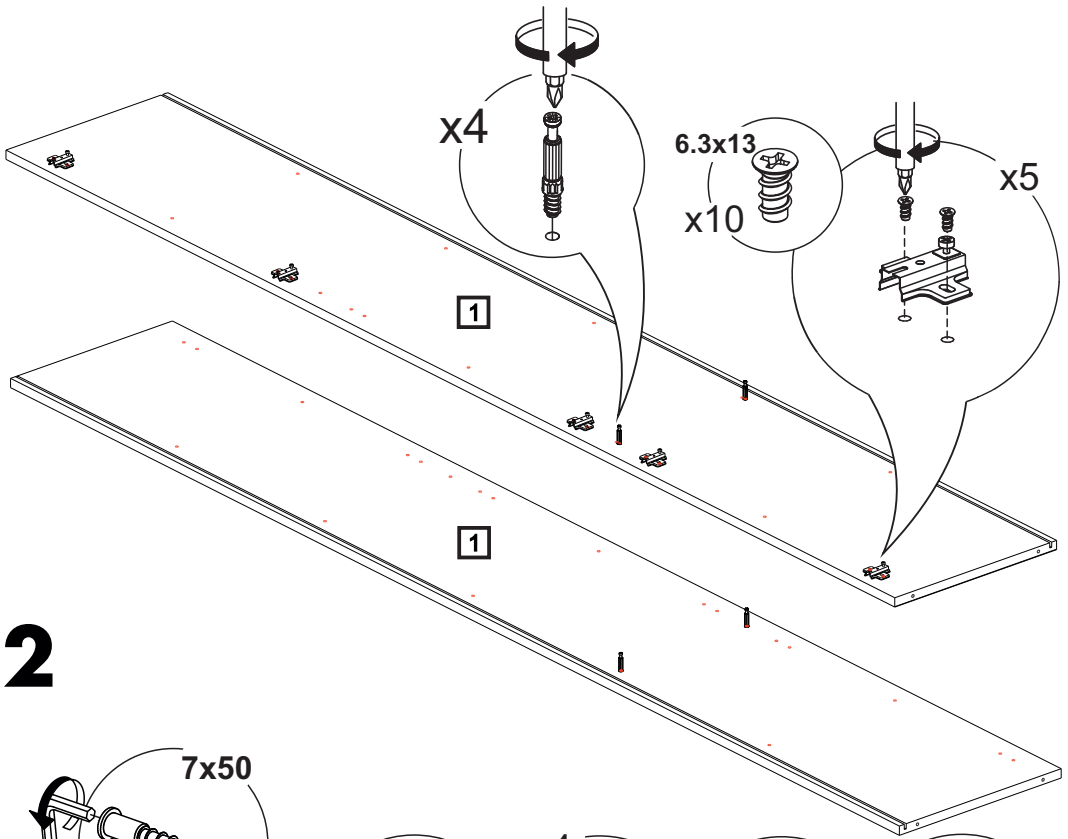
<b>КОМПЛЕКТ ФУРНИТУРЫ</b>	ШК-1043 ШК-2843 ШК-2857 ШК-5043 ШК-5057	ШК-1044 ШК-2844 ШК-2858 ШК-5044 ШК-5058
 Ручка	2	2
 Винт М4х25 (для "Карина" "Мелисса") Винт М4х20 (для "Грейс")	4	4
 Шуруп 4х16	42	45
 Полкодержатель для стекла	-	12
 Евровинт 6,3х13	10	10
 "Грейс" "Карина" "Мелисса" Опора	4	4
 Стяжка эксцентриковая (дюбель+эксцентрик)	4	4
 Уголок крепления к стене (комплект)	1	1
 Заглушка для техн. отв. D=5мм	18	18
 Евровинт 7х50 + заглушка	8+4	8+4
 Стяжка межсекционная	2	2
 Заглушка для стяжки эксцентриковой	4	4
 Фиксатор	16	16
 Ключ для евровинта	1	1
 Полкодержатель с фиксатором	16	4
 Демпфер для петли	2	2
 Петля накладная	5	5



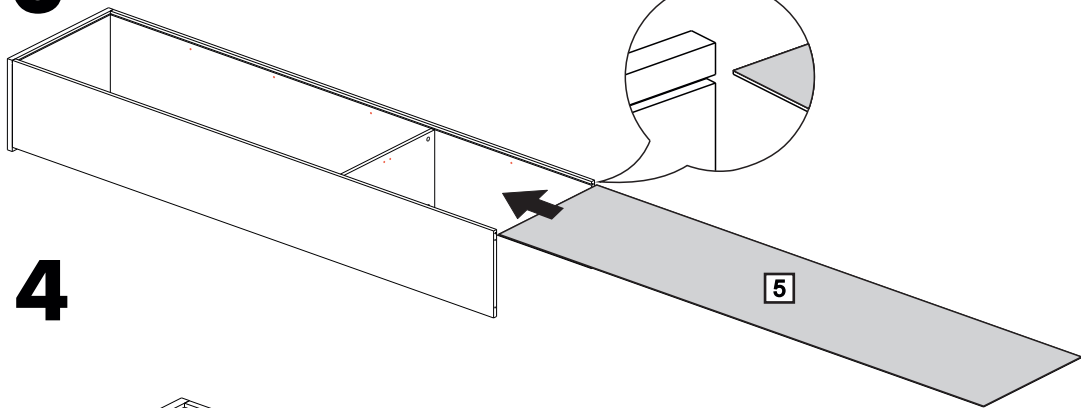
1



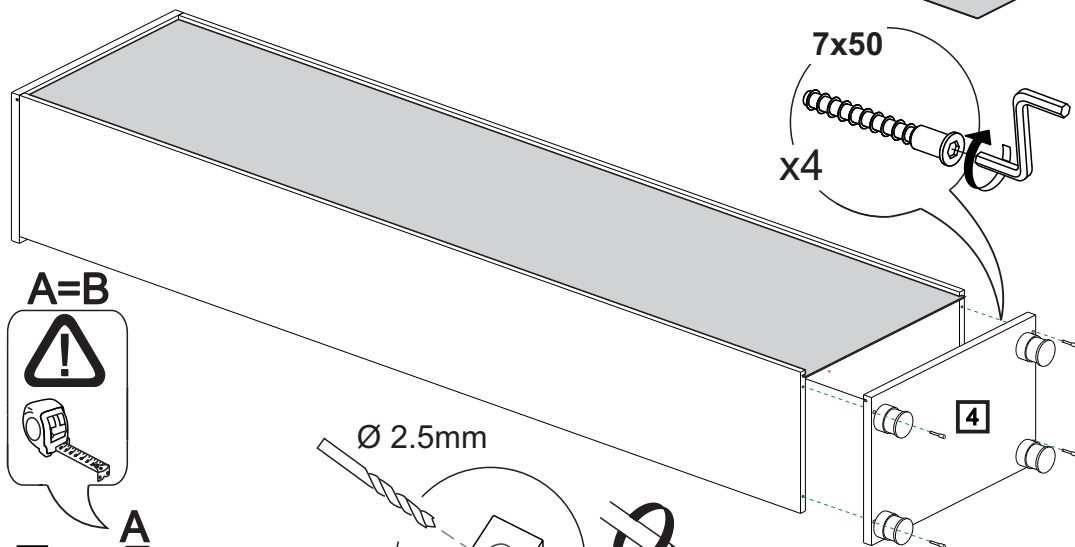
5



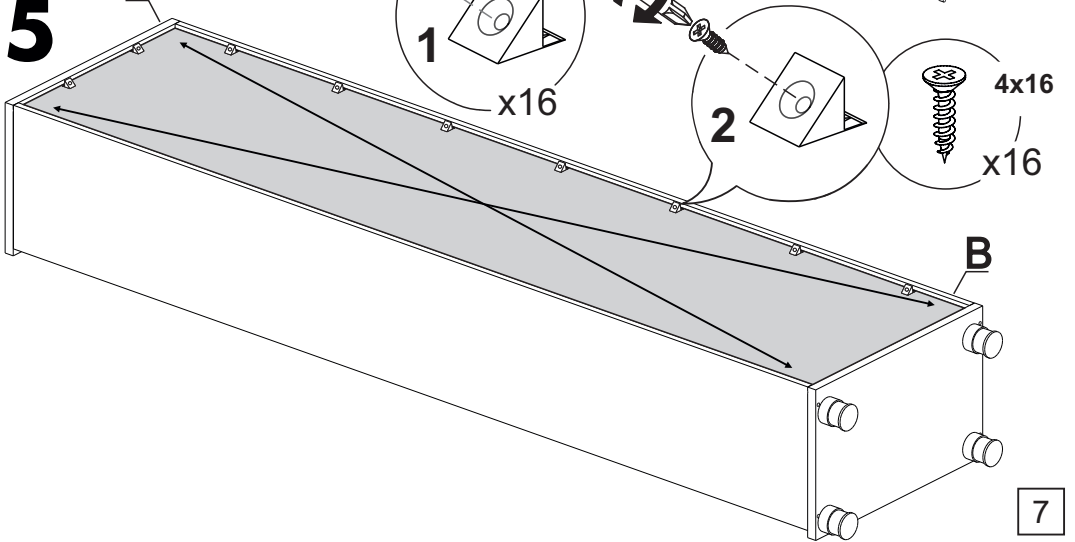
**3**



**4**

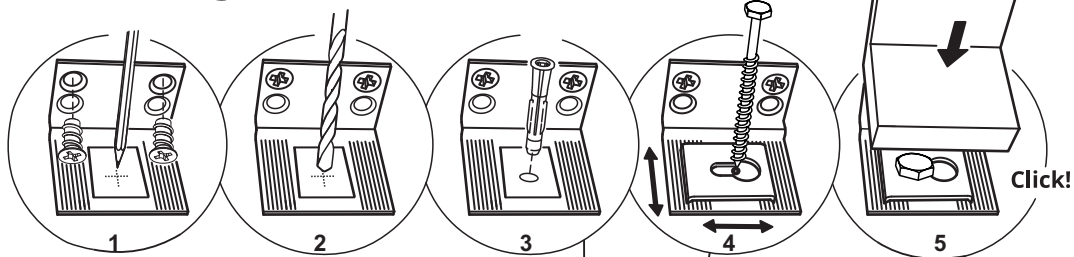
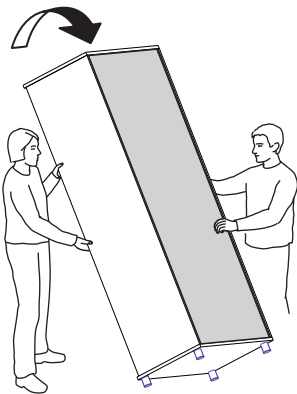


**5**

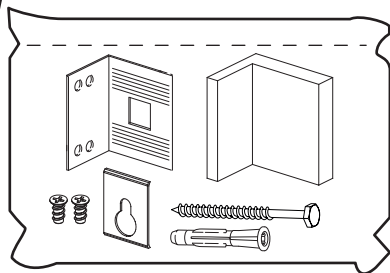
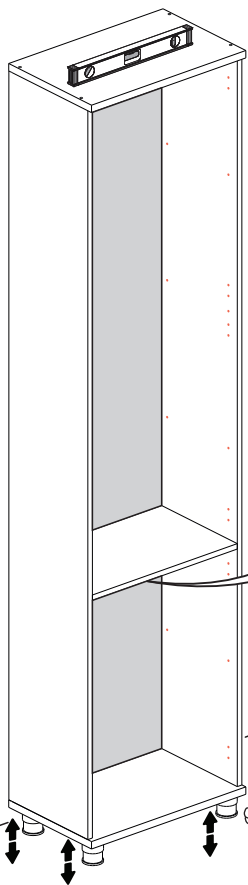


**7**

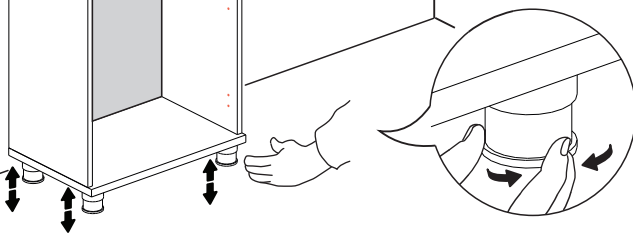
# 6



# 7



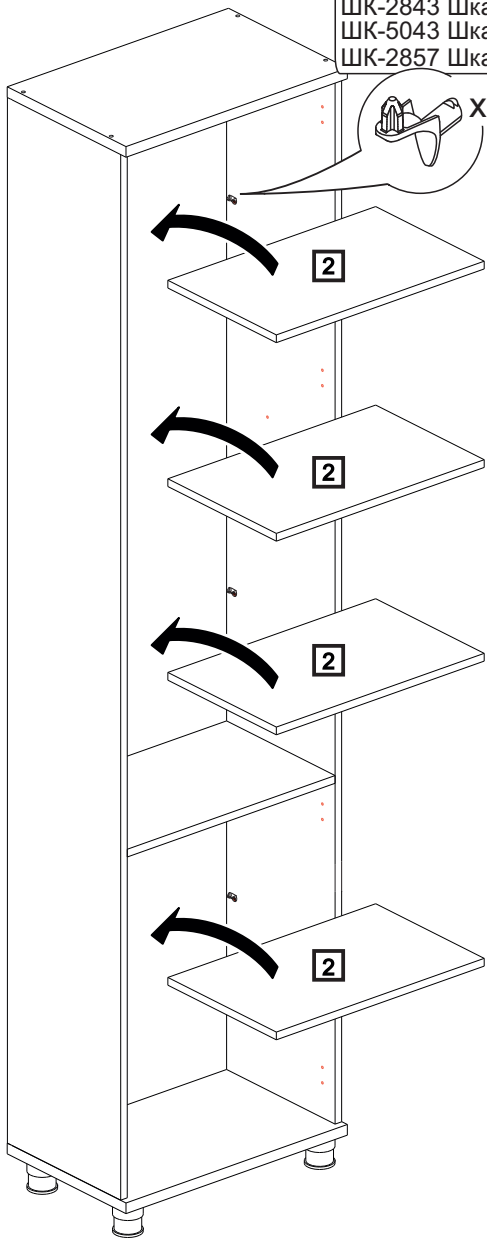
# 8



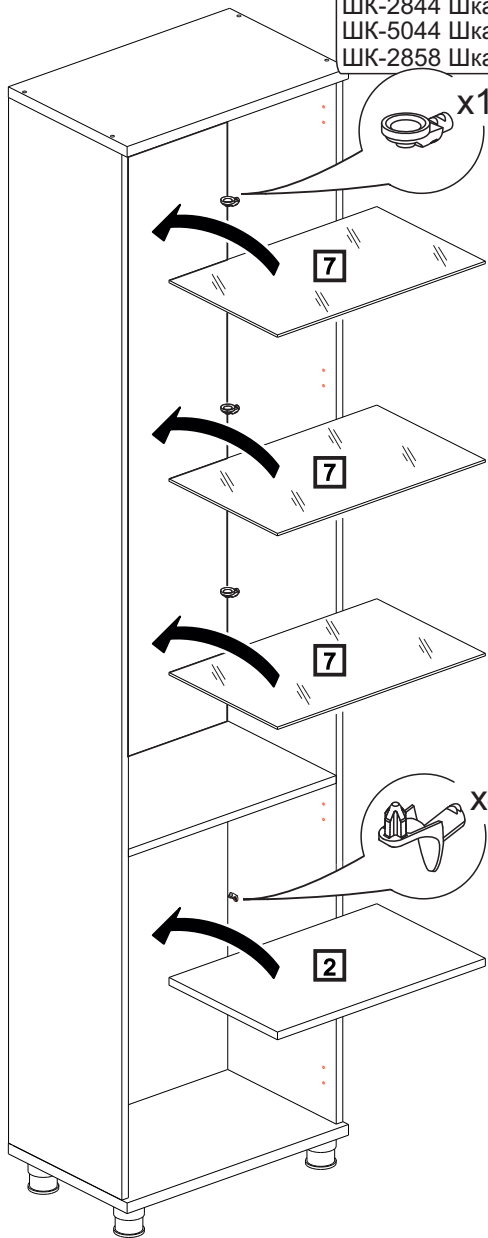


# 8

  
Только для  
ШК-1043 Шкаф  
ШК-2843 Шкаф  
ШК-5043 Шкаф  
ШК-2857 Шкаф

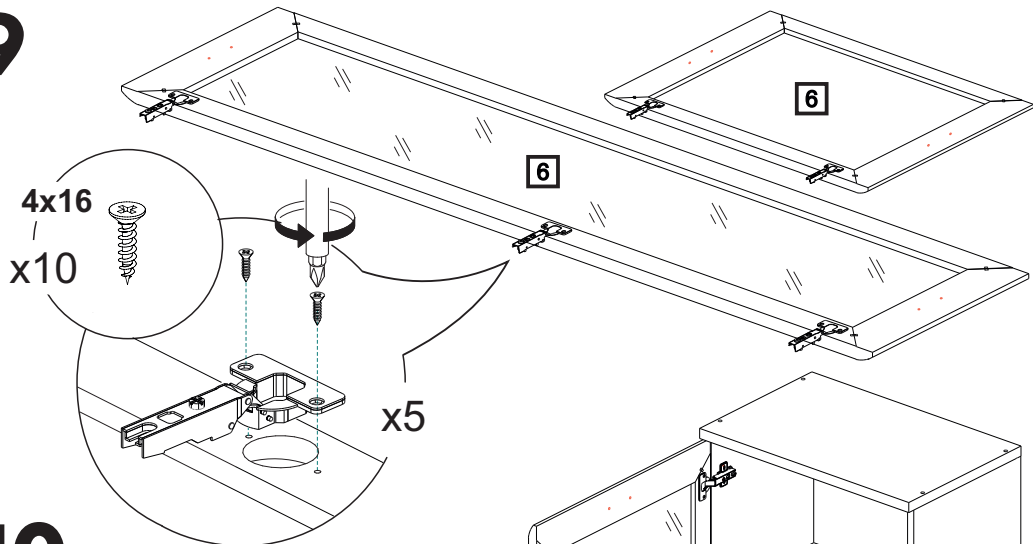


  
Только для  
ШК-1044 Шкаф  
ШК-2844 Шкаф  
ШК-5044 Шкаф  
ШК-2858 Шкаф

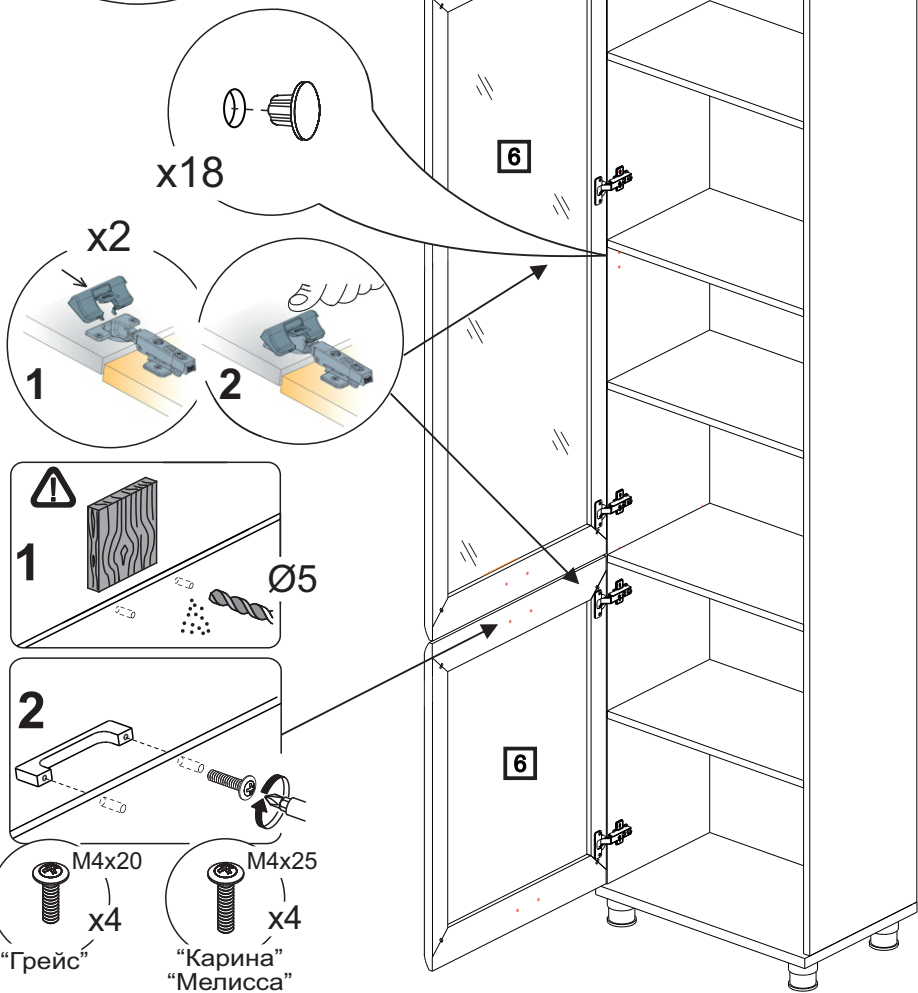


9

# 9

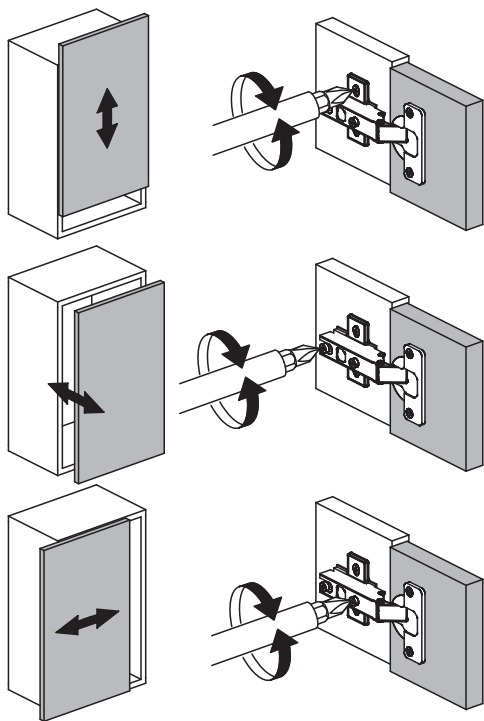


# 10

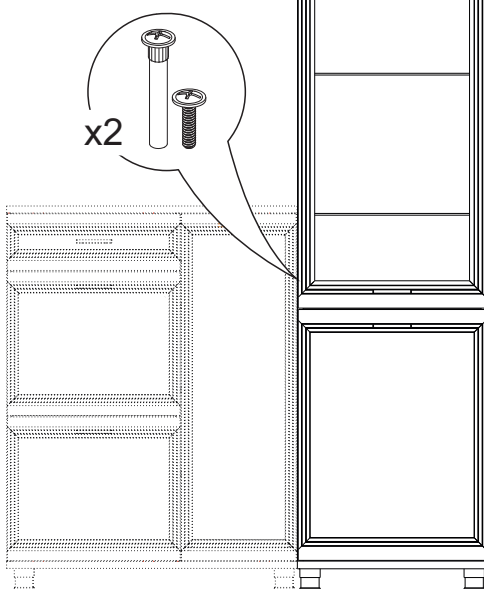
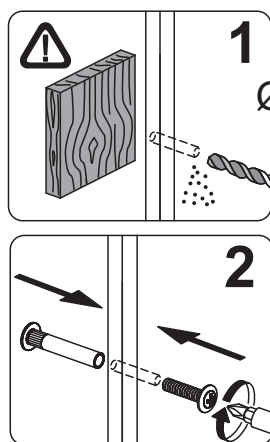


10

# 11



# 12



## ГАРАНТИЙНЫЕ ОБЯЗАТЕЛЬСТВА.

1. Изготовитель гарантирует соответствие мебели требованиям ГОСТ 16371-2014и 19917-2014 при соблюдении условий транспортировки, хранения, сборки, эксплуатации.
  2. Гарантийный срок эксплуатации мебели: Для общественных помещений -18 мес., бытовой - 24 мес. Гарантийный срок при розничной продаже через торговую сеть исчисляется со дня продажи мебели, при вне розничном распределении - со дня получения ее потребителем.
  3. Согласно постановлению правительства Российской Федерации от 16 июня 1997 г. № 720 мебель относится к товарам длительного пользования. В связи с этим по истечении срока службы (10 лет) потребитель должен обратиться в специализированную организацию по ремонту мебели с целью оценки дальнейшей пригодности мебели к безопасной эксплуатации и определение возможного дальнейшего срока службы.
  4. Предприятие оставляет за собой право на замену фурнитуры и метизов, не влияющих на изменение конструкции и качества изделия.
  5. В мебельном наборе могут быть конструктивные изменения, не указанные в данной инструкции и не ухудшающие качество изделия, так как МЕБЕЛЬНАЯ КОМПАНИЯ "ЛЕРОМ" постоянно работает над улучшением производимой продукции.
  6. При обнаружении брака или некомплектности обращаться к продавцу, указав № упаковки, № штампа ОТК, дату изготовления и фото дефекта.
- ВНИМАНИЕ!** Производственными дефектами изделия не являются: особенности, обусловленные фактурой материала или стилем изделия, такие как незначительные цветовые отличия или отличия текстуры элементов изделия; незначительное цветовое отличие элементов изделия от образцов, представленных в каталогах и иных печатных изданиях, которое обуславливается особенностями полиграфии; незначительное цветовое отличие элементов изделия от образцов, выставленных в торговых точках, поскольку цвет поверхностей в процессе хранения и эксплуатации может меняться; по указанной выше причине не является дефектом несоответствие по цвету с приобретенной ранее мебелью элементов на замену или элементов по дополнительным заказам; обычное истирание покрытия в местах частого прикосновения; ослабление соединений, снижение подвижности петель и замков, осложнения хода дверей и ящиков в процессе постоянного использования, вызванные отсутствием ухода за изделием.

## ПРАВИЛА УХОДА И ЭКСПЛУАТАЦИИ.

1. Для сохранения эксплуатационных и эстетических качеств мебели в течении длительного срока необходимо соблюдать условия её хранения, правил эксплуатации и ухода.
2. Мебель рекомендуется эксплуатировать в проветриваемом, сухом помещении с температурой воздуха не ниже +10 С, не выше +40 С, и относительной влажностью воздуха 65+15 %.
3. При эксплуатации изделий, имеющих стеклянные створки, полки и зеркала необходимо помнить, что эксплуатация стеклоизделий и зеркал с трещиной сопряжено с риском получения травмы. При появлении трещин надо немедленно заменить стеклоизделие.
4. Во избежание опрокидывания шкафа (тумбы) запрещается в пустом (незаполненном вещами) изделии открывать все двери или выдвигать все ящики одновременно.
5. Пользование кроватью с ортопедической решеткой недопустимо без матраца. Также нежелательны резкие ударные нагрузки во избежание поломок реек эластичного основания.
6. Запрещается использовать механизм подъема в кровати без установленного матраца.
7. В процессе эксплуатации мебели возможно ослабление крепежной фурнитуры - необходимо периодически подтягивать их.
8. Во избежание потери товарного вида мебель и зеркала рекомендуется защищать от прямых солнечных лучей (может привести к изменению цвета), не должна размещаться вблизи отопительных приборов, сырых и холодных стен.
9. Не допускать попадания воды и технических жидкостей на поверхность мебели, не следует ставить на поверхность горячие предметы без теплоизоляционной прокладки.
10. Беречь поверхность мебели от механических повреждений.
11. Для чистки мебели использовать чистую, сухую и мягкую ткань. При необходимости более тщательной очистки, можно использовать средства по уходу за мебелью, после чего вытереть очищаемые элементы досуха.
12. Лицевую фурнитуру следует чистить мягкой тканью с применением хозяйственного мыла, после чего вытирать насухо. Металлические и стеклянные элементы мебели чистить с использованием средств, предназначенными для чистки материалов этого типа.
13. **Внимание! Нельзя применять для чистки мебели эфир, ацетон, бензин и др. растворители, а так же абразивные материалы жесткие средства!**
14. После окончания эксплуатации мебели, ее необходимо утилизировать, для этого необходимо доставить ее на специализированное предприятие по обработке мусора. Часть материалов, из которых изготовлена мебель, отправятся на вторичную переработку. А остатки будут уничтожены либо измельчены для дальнейшего захоронения в специально отведенных местах — это необходимо для сохранения экологии окружающей среды.

Россия, 442965, Пензенская область,

г. Заречный, проезд Фабричный, 11,

ООО "Мебельная компания "Лером"

e-mail: [Info@lerom.ru](mailto:Info@lerom.ru) <http://www.lerom.ru>

Тел./Факс: (8412) 65-33-01, 65-33-02, 65-33-03,

65-33-04, 65-33-05

**По всем вопросам замечаниям и пожеланиям  
обращайтесь в отдел сервиса: (8412) 65-33-06**