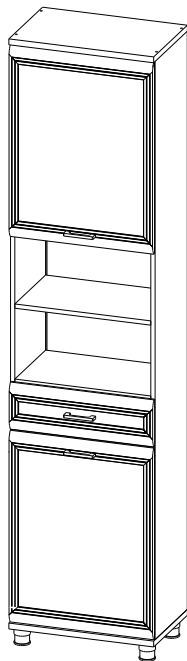


*"ЛЕРОМ" - это гарантия высокого качества и экологической безопасности продукции.
Производство сертифицировано по Международному стандарту ISO 9001.
Декларация ТПС №: RU D-RU.РА01.В.30505; RU D-RU.РА01.В.29628; RU D-RU.РА01.В.28609.*



**МЕБЕЛЬНАЯ КОМПАНИЯ
ЛЕРОМ**



Модульная программа «Грейс»

ШК-5048 Шкаф
2264x540x346
Вес модуля - 49кг.

Модульная программа «Карина»

ШК-1048 Шкаф
2224x540x352
Вес модуля - 45кг.

Модульная программа «Мелисса»

ШК-2848 Шкаф
2264x540x352
Вес модуля - 47кг.

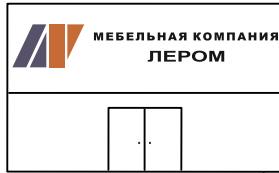
Уважаемые покупатели!

Перед началом сборки, необходимо ознакомиться с инструкцией и убедиться в правильности полученных вами комплектующих деталей (Таблица №1) и комплекта фурнитуры (Таблица №2)

Сохраняйте этикетки с упаковок до момента окончательной сборки!

В случае обнаружения дефектов, повреждения упаковки, для обращения к продавцу Вам понадобится информация размещенная на этикетке:

(№ упаковки, дата изготовления, номер штампа ОТК)



www.lerom.ru

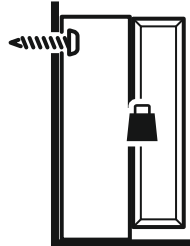
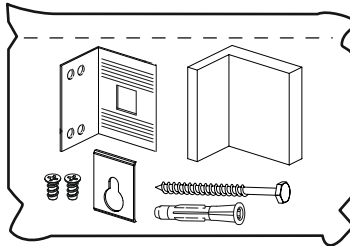
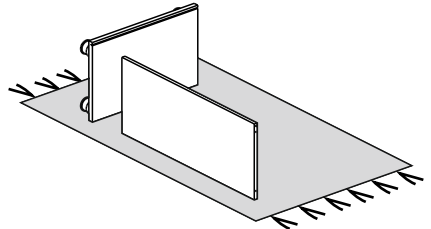
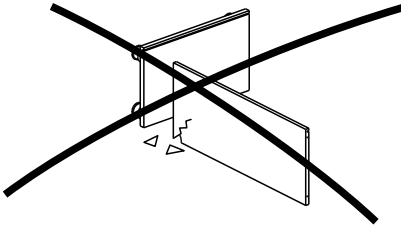
e-mail: service@lerom.ru

отдел сервиса: (8412) 65-33-06

Режим работы: пн-пт 8.00-17.00 МСК сб-вс выходной



Сборку следует производить на ровной поверхности застеленной тканью



Крепежные средства идущие в комплекте, предназначены только для стен из бетона и полнотелого кирпича!

Используйте крепежные средства, подходящие для материала стен в вашем доме.

Для выбора подходящих крепежных средств обратитесь в специализированный магазин.

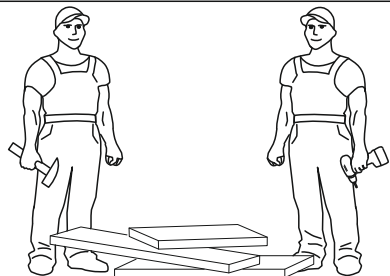
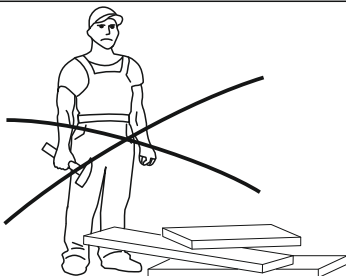


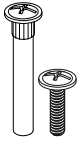

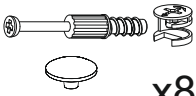

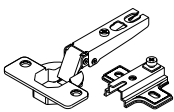
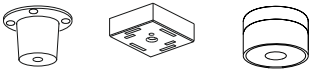
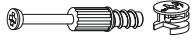
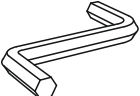


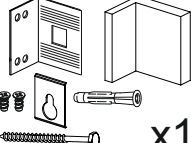
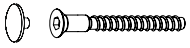



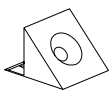
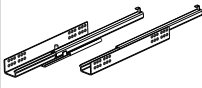
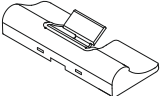


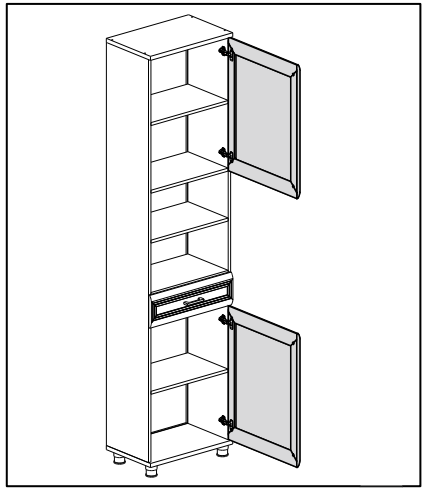
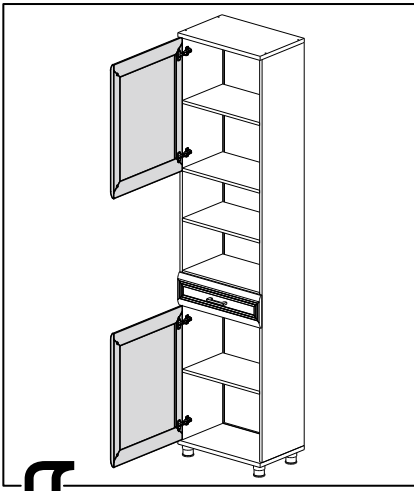
Таблица №1

| КОМПЛЕКТОВОЧНАЯ ВЕДОМОСТЬ | | | | | кол-во упаковок | | |
|---------------------------|-----|-----------------------|----------|--------|-----------------|---------|---------|
| | * | наименование | размер | кол-во | ШК-1048 | ШК-2848 | ШК-5048 |
| Упаковка №3010 | 1,2 | боковая стенка | 2160x330 | 2 | 1 | 1 | 1 |
| Упаковка №3215 | 3 | полка | 508x316 | 3 | 1 | 1 | 1 |
| | 4 | горизонтальная стенка | 508x316 | 2 | | | |
| Упаковка №3809 | 5 | крышка | 541x346 | 2 | 1 | 1 | 1 |
| Упаковка №3610 | 6 | задняя стенка ОДВП | 2176x524 | 1 | 1 | 1 | 1 |
| Упаковка №3509 | 7 | створка глухая | 716x536 | 2 | 1 | - | - |
| Упаковка №5513 | | створка глухая | 716x536 | 2 | - | - | 1 |
| Упаковка №4514 | | створка глухая | 716x536 | 2 | - | 1 | - |
| Упаковка №3510 | | накладка ящика | 176x536 | 1 | 1 | - | - |
| Упаковка №4527 | 8 | накладка ящика | 176x536 | 1 | - | 1 | - |
| Упаковка №5527 | | накладка ящика | 176x536 | 1 | - | - | 1 |
| Упаковка №3401 | 9 | стенка ящика | 307x122 | 2 | 1 | 1 | 1 |
| | 10 | стенка ящика | 474x122 | 1 | | | |
| | 11 | дно ящика ОДВП | 478x292 | 1 | | | |
| | | фурнитура | | 1 | 1 | 1 | 1 |

*** - Номер позиции соответствует детали на схемах сборки**

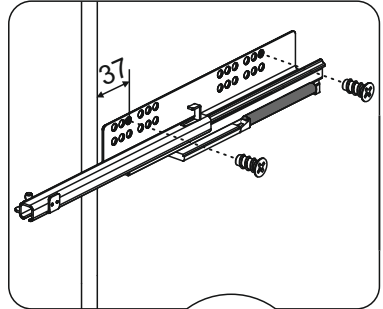
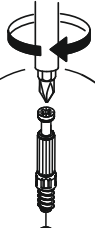
Таблица №2

| | | | | |
|---|---|---|---|--|
| <p>Евроинт 6,3x13</p>  <p>x12</p> | <p>Шуруп 4x16</p>  <p>x48</p> | <p>Стяжка межсекционная</p>  <p>x2</p> | <p>Гвоздь 2x20</p>  <p>x6</p> | <p>Стяжка эксцентриковая (дюбель+эксцентрик +заглушка)</p>  <p>x8</p> |
| <p>Ручка</p>  <p>x3</p> | <p>Петля накладная</p>  <p>x4</p> | <p>Опора</p> <p>“Грейс” “Карина” “Мелисса”</p>  <p>x4</p> | | <p>H=10 Стяжка эксцентриковая (дюбель+эксцентрик) для ящиков</p>  <p>x4</p> |
| <p>Ключ для евроинта</p>  <p>x1</p> | <p>Полкодержатель с фиксатором</p>  <p>x12</p> | <p>Заглушка для техн. отв. D=5мм</p>  <p>x14</p> | <p>Уголок крепления к стене (комплект)</p>  <p>x1</p> | <p>Евроинт 7x50 + заглушка</p>  <p>x4</p> |
| <p>Винт M4x25 (для “Карина” “Мелисса”)</p>  <p>Винт M4x20 (для “Грейс”)</p>  <p>x4</p> | <p>Винт M4x10 (для “Карина” “Мелисса”)</p>  <p>x2</p> | <p>Фиксатор</p>  <p>x20</p> | <p>Направляющая</p>  <p>x1</p> | <p>Демпфер для петель</p>  <p>x2</p> |



1

x8



6.3x13

x4



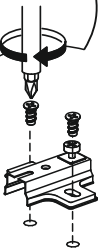
2

1

6.3x13

x8

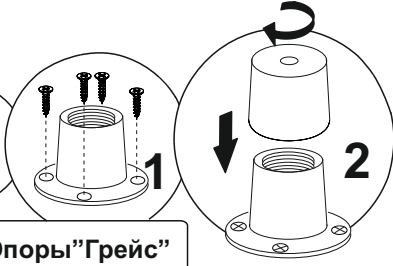
x4



4

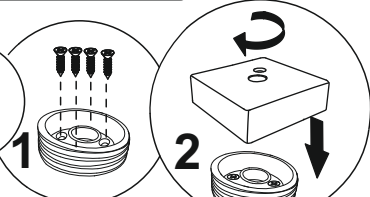
2

4x16
x16



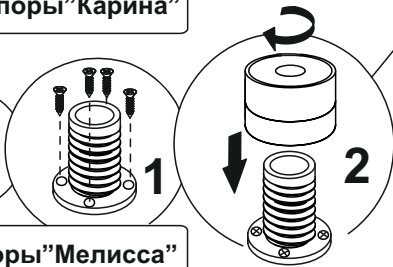
! Опоры "Грейс"

4x16
x16

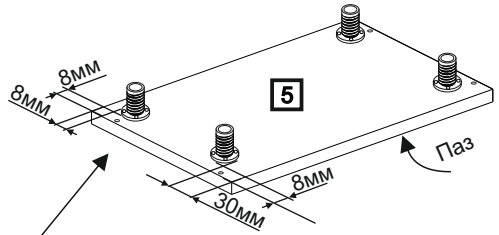


! Опоры "Карина"

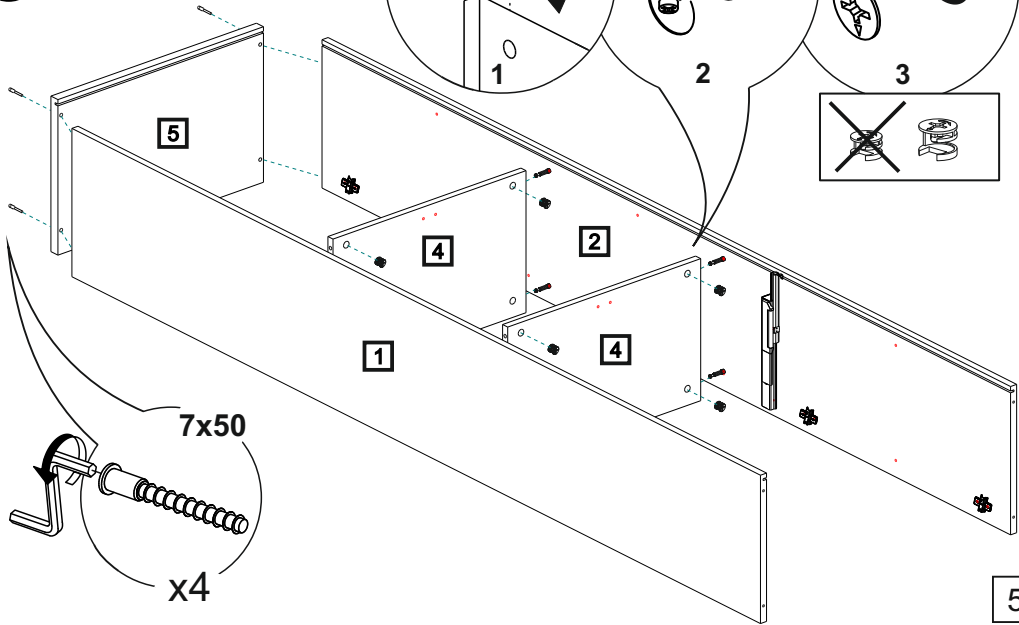
4x16
x16



! Опоры "Мелисса"



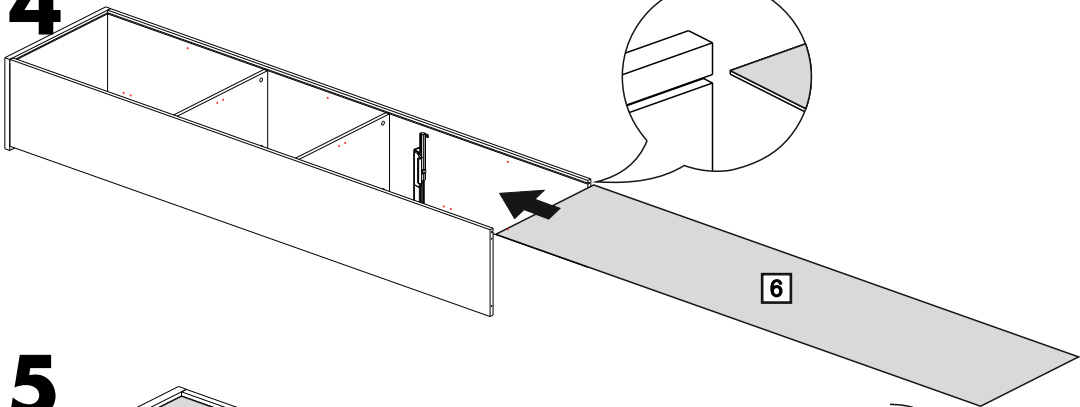
3



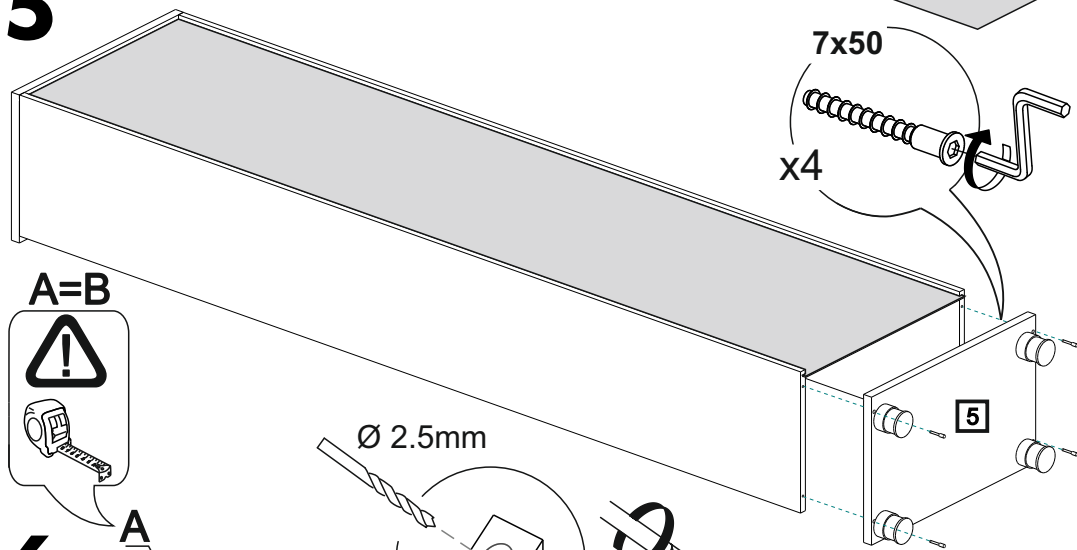
! H13 x8

5

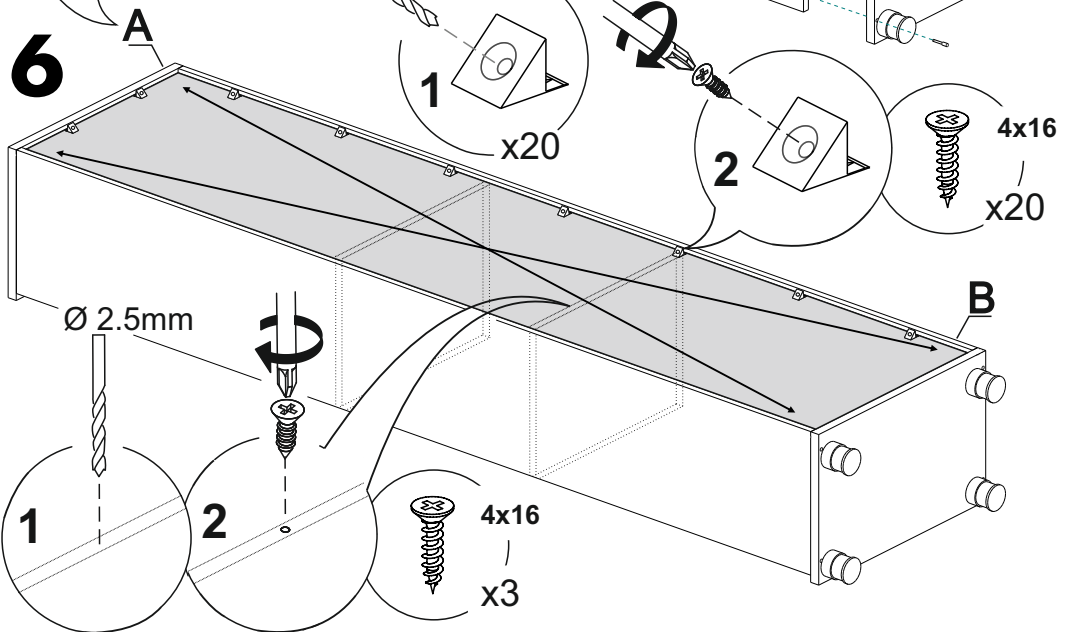
4



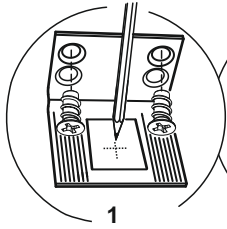
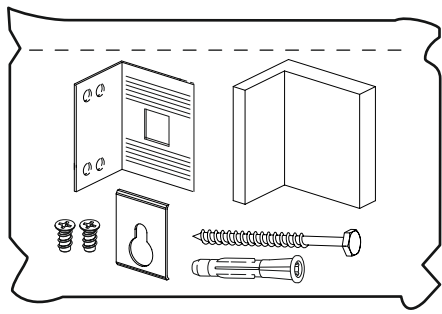
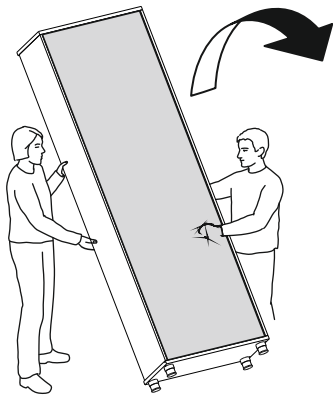
5



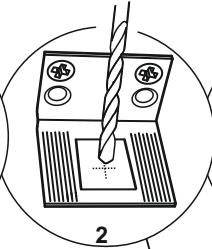
6



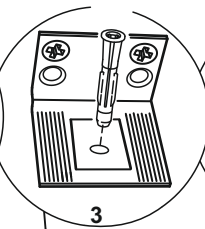
7



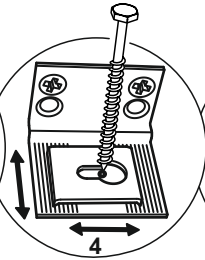
1



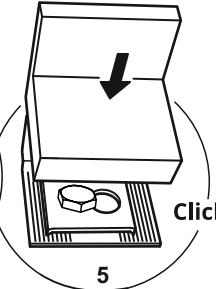
2



3



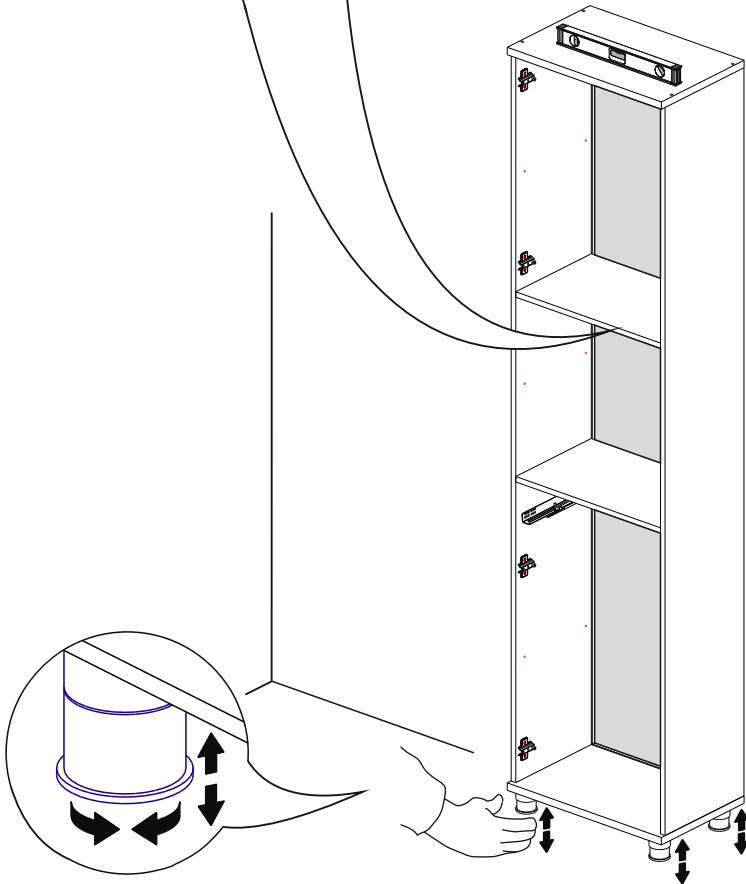
4



Click!

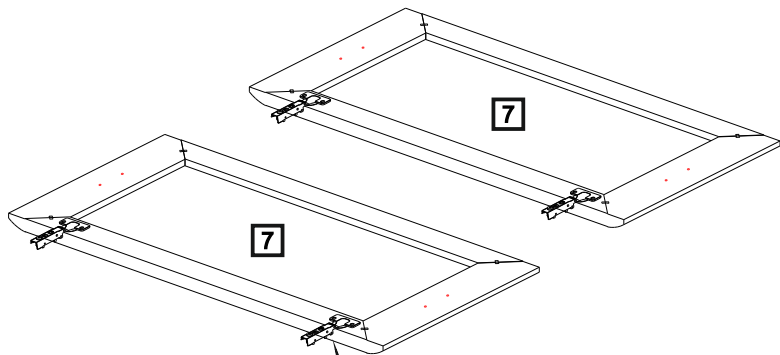
5

8

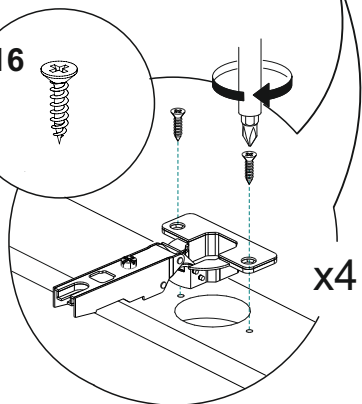


7

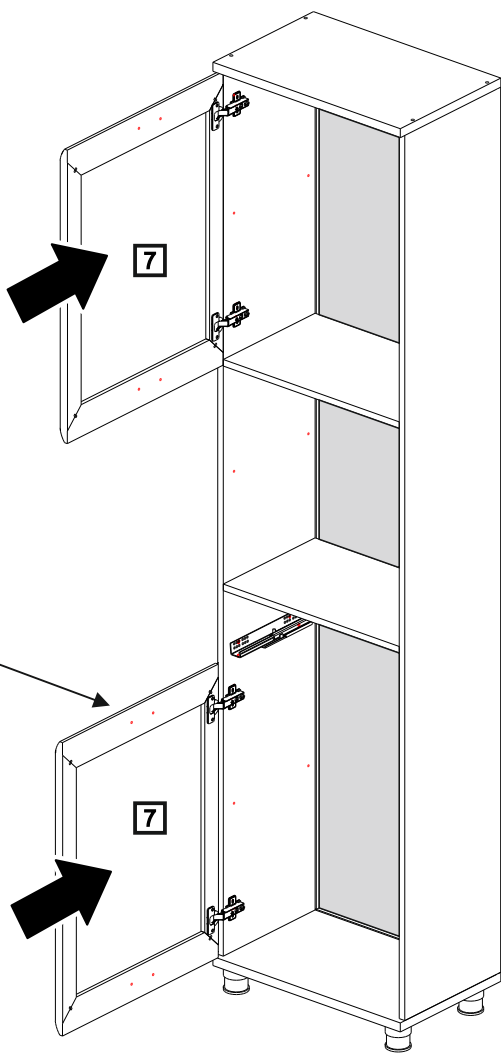
9



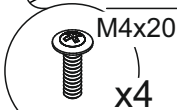
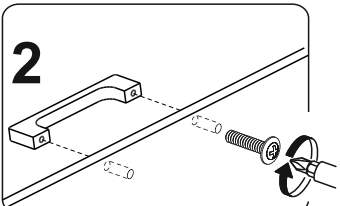
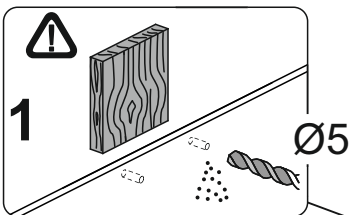
4x16
x8



x4



10



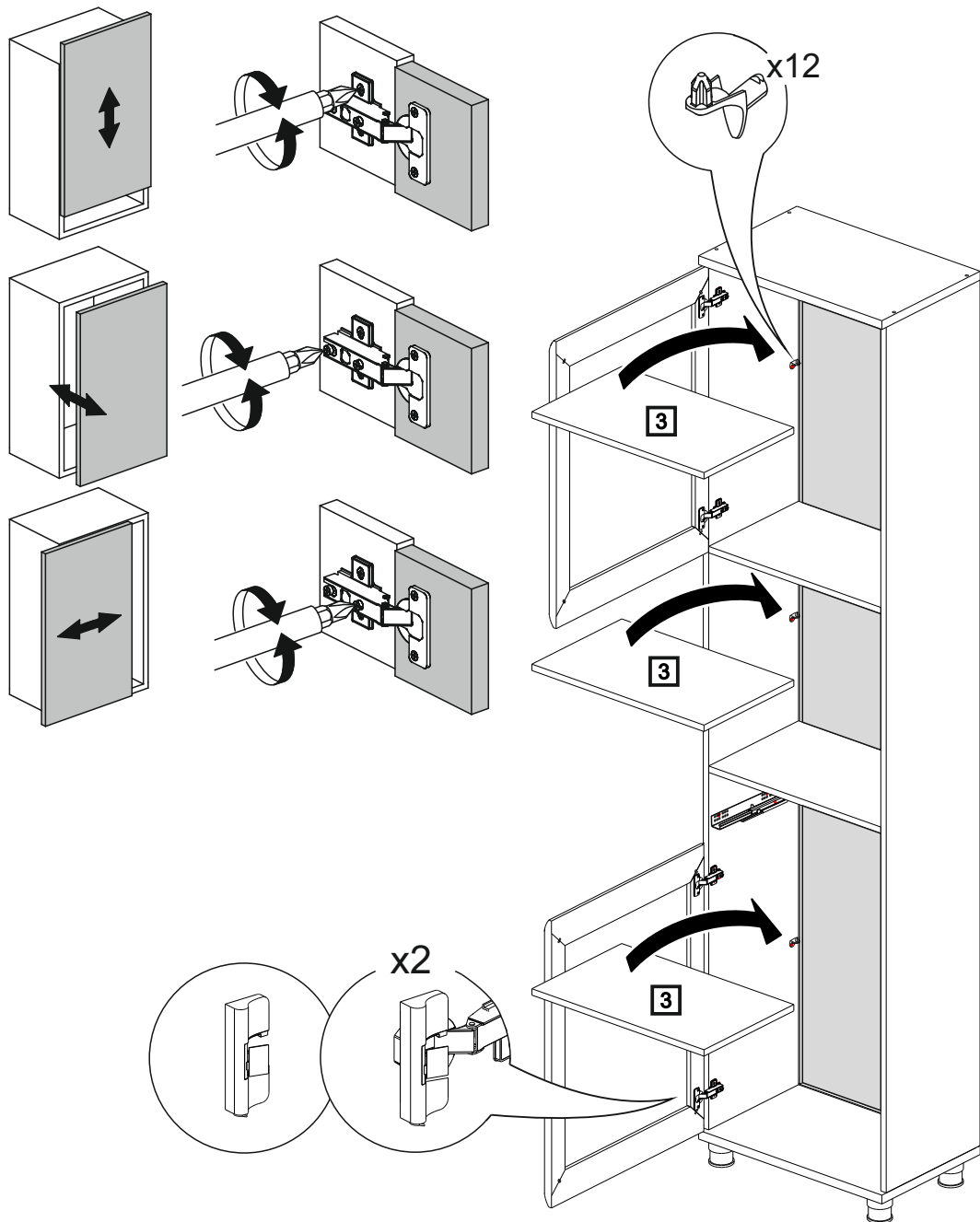
“Грейс”



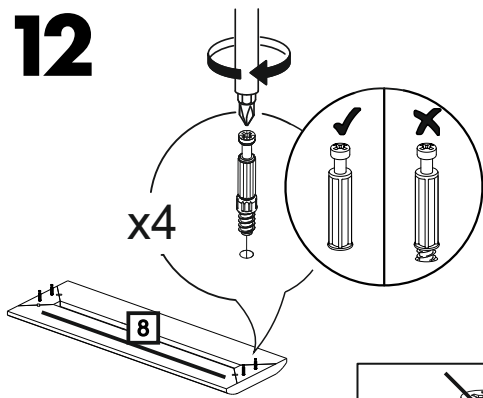
“Карина”
“Мелисса”

8

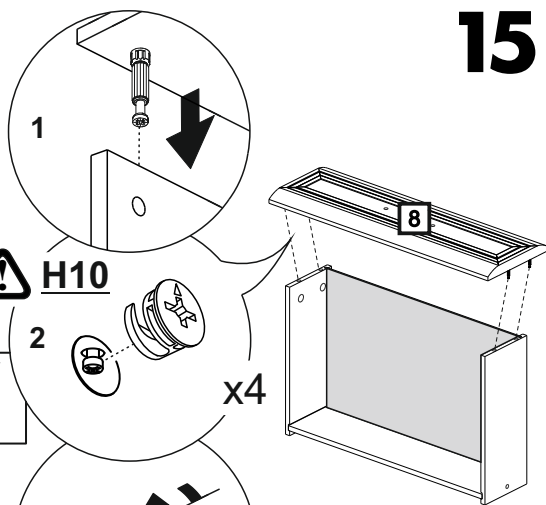
11



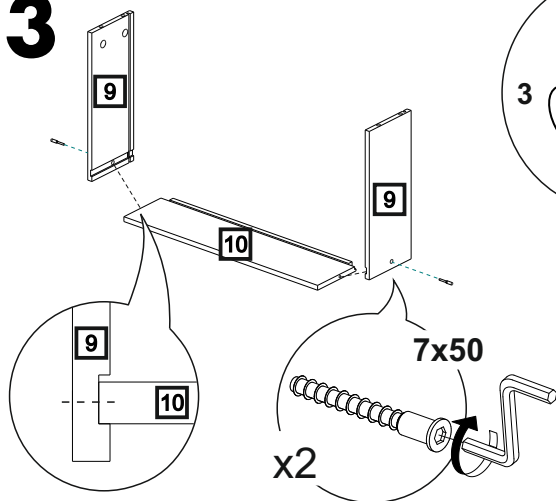
12



15



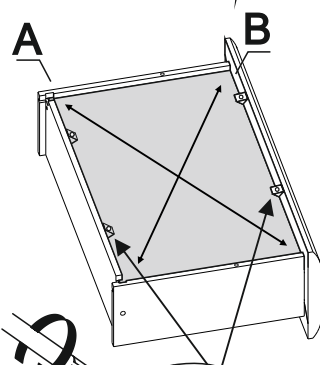
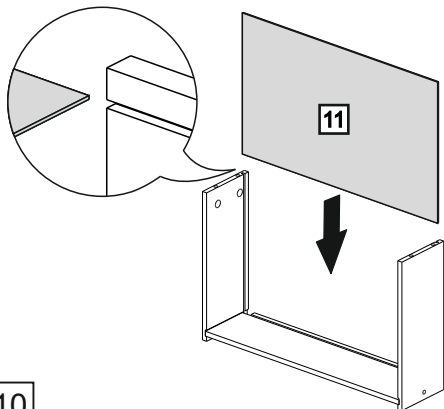
13



16

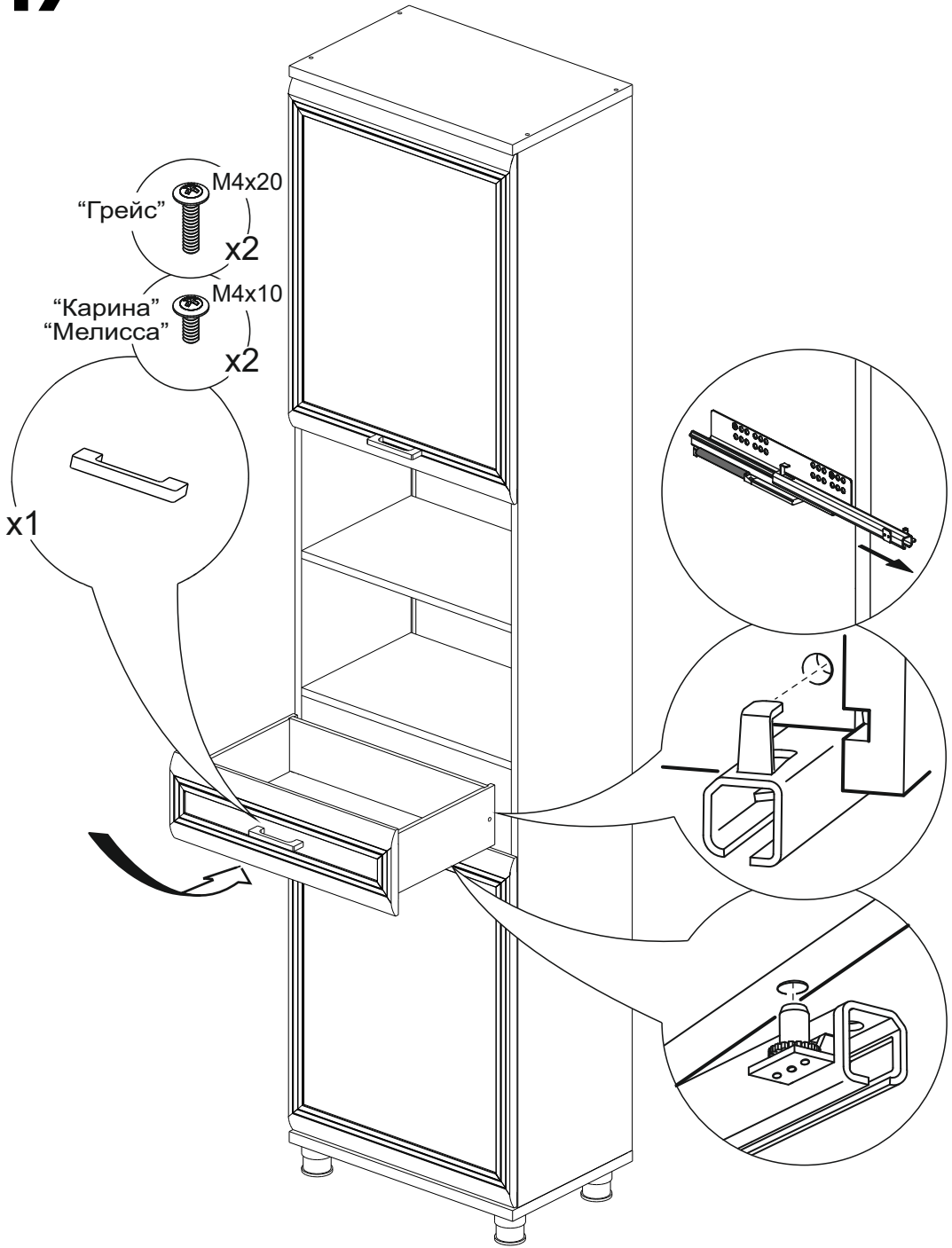


14



10

4x16
x4



ГАРАНТИЙНЫЕ ОБЯЗАТЕЛЬСТВА.

1. Изготовитель гарантирует соответствие мебели требованиям ГОСТ 16371-2014и 19917-2014 при соблюдении условий транспортировки, хранения, сборки, эксплуатации.
 2. Гарантийный срок эксплуатации мебели: Для общественных помещений -18 мес., бытовой - 24 мес. Гарантийный срок при розничной продаже через торговую сеть исчисляется со дня продажи мебели, при вне розничном распределении - со дня получения ее потребителем.
 3. Согласно постановлению правительства Российской Федерации от 16 июня 1997 г. № 720 мебель относится к товарам длительного пользования. В связи с этим по истечении срока службы (10 лет) потребитель должен обратиться в специализированную организацию по ремонту мебели с целью оценки дальнейшей пригодности мебели к безопасной эксплуатации и определение возможного дальнейшего срока службы.
 4. Предприятие оставляет за собой право на замену фурнитуры и метизов, не влияющих на изменение конструкции и качества изделия.
 5. В мебельном наборе могут быть конструктивные изменения, не указанные в данной инструкции и не ухудшающие качество изделия, так как МЕБЕЛЬНАЯ КОМПАНИЯ "ЛЕРОМ" постоянно работает над улучшением производимой продукции.
 6. При обнаружении брака или некомплектности обращаться к продавцу, указав № упаковки, № штампа ОТК, дату изготовления и фото дефекта.
- ВНИМАНИЕ!** Производственными дефектами изделия не являются: особенности, обусловленные фактурой материала или стилем изделия, такие как незначительные цветовые отличия или отличия текстуры элементов изделия; незначительное цветовое отличие элементов изделия от образцов, представленных в каталогах и иных печатных изданиях, которое обуславливается особенностями полиграфии; незначительное цветовое отличие элементов изделия от образцов, выставленных в торговых точках, поскольку цвет поверхностей в процессе хранения и эксплуатации может меняться; по указанной выше причине не является дефектом несоответствие по цвету с приобретенной ранее мебелью элементов на замену или элементов по дополнительным заказам; обычное истирание покрытия в местах частого прикосновения; ослабление соединений, снижение подвижности петель и замков, осложнения хода дверей и ящиков в процессе постоянного использования, вызванные отсутствием ухода за изделием.

ПРАВИЛА УХОДА И ЭКСПЛУАТАЦИИ.

1. Для сохранения эксплуатационных и эстетических качеств мебели в течении длительного срока необходимо соблюдать условия её хранения, правил эксплуатации и ухода.
2. Мебель рекомендуется эксплуатировать в проветриваемом, сухом помещении с температурой воздуха не ниже +10 С, не выше +40 С, и относительной влажностью воздуха 65+15 %.
3. При эксплуатации изделий, имеющих стеклянные створки, полки и зеркала необходимо помнить, что эксплуатация стеклоизделий и зеркал с трещиной сопряжено с риском получения травмы. При появлении трещин надо немедленно заменить стеклоизделие.
4. Во избежание опрокидывания шкафа (тумбы) запрещается в пустом (незаполненном вещами) изделии открывать все двери или выдвигать все ящики одновременно.
5. Пользование кроватью с ортопедической решеткой недопустимо без матраца. Также нежелательны резкие ударные нагрузки во избежание поломок реек эластичного основания.
6. Запрещается использовать механизм подъема в кровати без установленного матраца.
7. В процессе эксплуатации мебели возможно ослабление крепежной фурнитуры - необходимо периодически подтягивать их.
8. Во избежание потери товарного вида мебель и зеркала рекомендуется защищать от прямых солнечных лучей (может привести к изменению цвета), не должна размещаться вблизи отопительных приборов, сырых и холодных стен.
9. Не допускать попадания воды и технических жидкостей на поверхность мебели, не следует ставить на поверхность горячие предметы без теплоизоляционной прокладки.
10. Беречь поверхность мебели от механических повреждений.
11. Для чистки мебели использовать чистую, сухую и мягкую ткань. При необходимости более тщательной очистки, можно использовать средства по уходу за мебелью, после чего вытереть очищаемые элементы досуха.
12. Лицевую фурнитуру следует чистить мягкой тканью с применением хозяйственного мыла, после чего вытирать насухо. Металлические и стеклянные элементы мебели чистить с использованием средств, предназначенными для чистки материалов этого типа.
13. **Внимание! Нельзя применять для чистки мебели эфир, ацетон, бензин и др. растворители, а так же абразивные материалы жесткие средства!**
14. После окончания эксплуатации мебели, ее необходимо утилизировать, для этого необходимо доставить ее на специализированное предприятие по обработке мусора. Часть материалов, из которых изготовлена мебель, отправятся на вторичную переработку. А остатки будут уничтожены либо измельчены для дальнейшего захоронения в специально отведенных местах — это необходимо для сохранения экологии окружающей среды.

Россия, 442965, Пензенская область,

г. Заречный, проезд Фабричный, 11,

ООО "Мебельная компания "Лером"

e-mail: Info@lerom.ru <http://www.lerom.ru>

Тел./Факс: (8412) 65-33-01, 65-33-02, 65-33-03,

65-33-04, 65-33-05

**По всем вопросам замечаниям и пожеланиям
обращайтесь в отдел сервиса: (8412) 65-33-06**