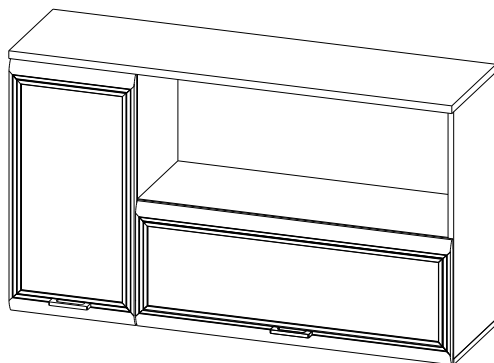
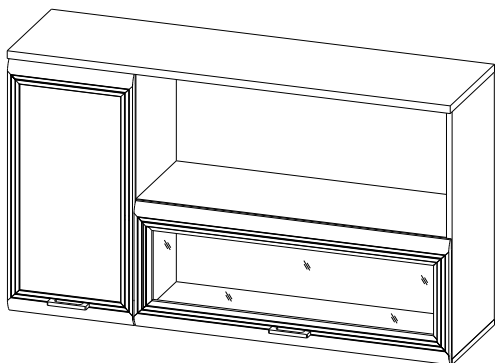


*"ЛЕРОМ" - это гарантия высокого качества и экологической безопасности продукции.
Производство сертифицировано по Международному стандарту ISO 9001.
Декларация ТПС №: RU D-RU.ПА01.В.30505; RU D-RU.ПА01.В.29628; RU D-RU.ПА01.В.28609.*



**МЕБЕЛЬНАЯ КОМПАНИЯ
ЛЕРОМ**



**МАКСИМАЛЬНАЯ ДОПУСТИМАЯ
НАГРУЗКА НА СЕКЦИЮ 50 кг.**

Модульная программа «Карина»

АН-1026

Антресоль

742x1260x352

Вес модуля - 36кг.

АН-1027

Антресоль

742x1260x352

Вес модуля - 35кг.

Модульная программа «Мелисса»

АН-2826

Антресоль

742x1260x352

Вес модуля - 36кг.

АН-2827

Антресоль

742x1260x352

Вес модуля - 35кг.

Уважаемые покупатели!

Перед началом сборки, необходимо ознакомиться с инструкцией и убедиться в правильности полученных вами комплектующих деталей (Таблица №1) и комплекта фурнитуры (Таблица №2)

Сохраняйте этикетки с упаковок до момента окончательной сборки!

В случае обнаружения дефектов, повреждения упаковки, для обращения к продавцу

Вам понадобится информация размещенная на этикетке:

(№ упаковки, дата изготовления, номер штампа ОТК)

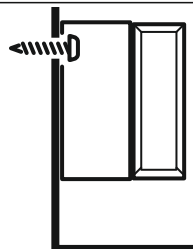


www.lerom.ru

e-mail: service@lerom.ru

отдел сервиса: (8412) 65-33-06

Режим работы: пн-пт 8.00-17.00 МСК сб-вс выходной



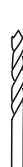
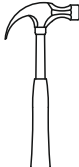
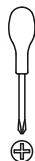
Крепежные средства идущие в комплекте, предназначены только для стен из бетона и полнотелого кирпича!

Используйте крепежные средства, подходящие для материала стен в вашем доме.

Для выбора подходящих крепежных средств обратитесь в специализированный магазин.

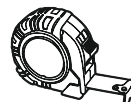
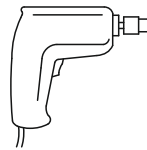


Инструменты необходимые для сборки



Ø 2.5mm

Ø 5mm



Сборку следует производить на ровной поверхности застеленной тканью

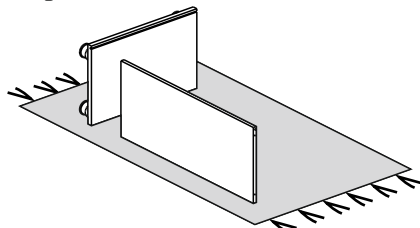
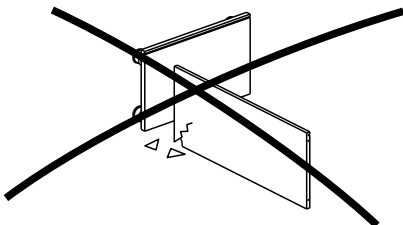


Таблица №1

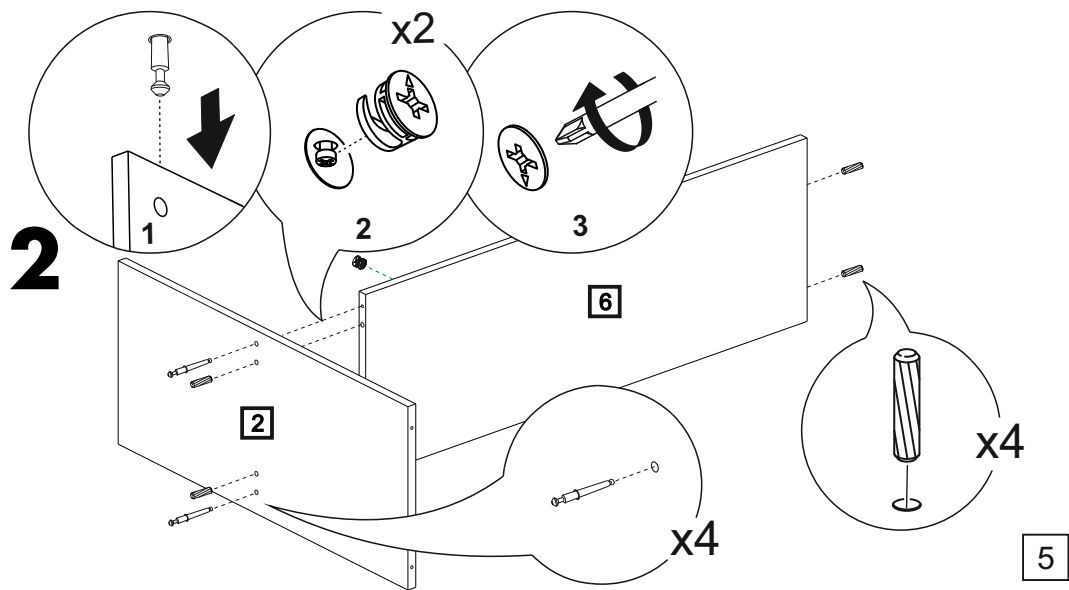
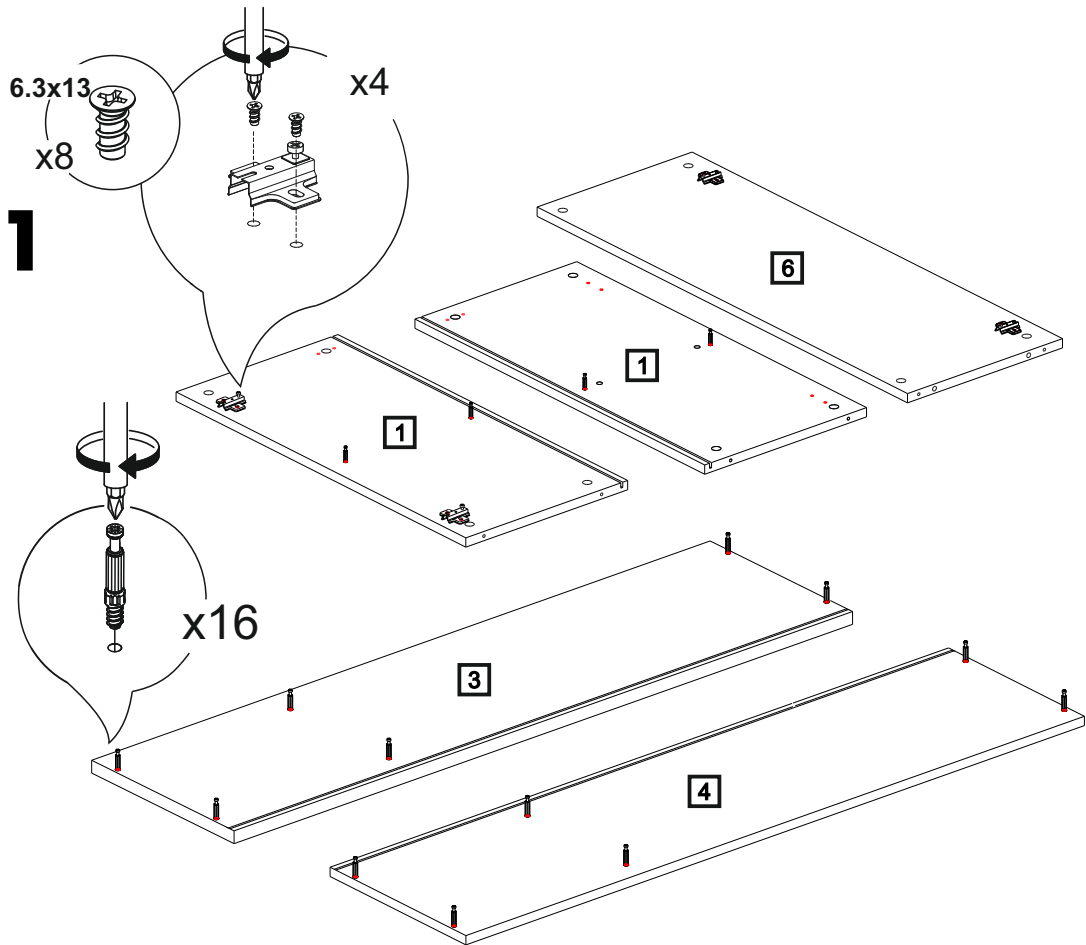
КОМПЛЕКТОВОЧНАЯ ВЕДОМОСТЬ				кол-во упаковок		кол-во упаковок		
	*	наименование	размер	кол-во	АН-1026	АН-1027	АН-2826	АН-2827
Упаковка №3067	1	боковая стенка	704x330	2	1	1	1	1
Упаковка №3072	2	перегородка	704x316	1	1	1	1	1
Упаковка №3849	3	крышка	1261x346	1	1	1	1	1
	4	крышка	1261x330	1				
	5	горизонтальная стенка	328x316	1				
	6	горизонтальная стенка	884x316	1				
Упаковка №3536	7	створка глухая	716x356	1	1	1	-	-
Упаковка №3560	8	створка стекло	356x896	1	1	-	-	-
Упаковка №3561		створка глухая	356x896	1	-	1	-	-
Упаковка №3569	9	карниз	896x67	1	1	1	-	-
Упаковка №4516	7	створка глухая	716x356	1	-	-	1	1
Упаковка №4915	8	створка стекло	356x896	1	-	-	1	-
Упаковка №4568		створка глухая	356x896	1	-	-	-	1
Упаковка №4594	9	карниз	896x67	1	-	-	1	1
Упаковка №3645	10	задняя стенка ОДВП	720x344	1	1	1	1	1
	11	задняя стенка ОДВП	720x900	1				
		фурнитура		1	1	1	1	1

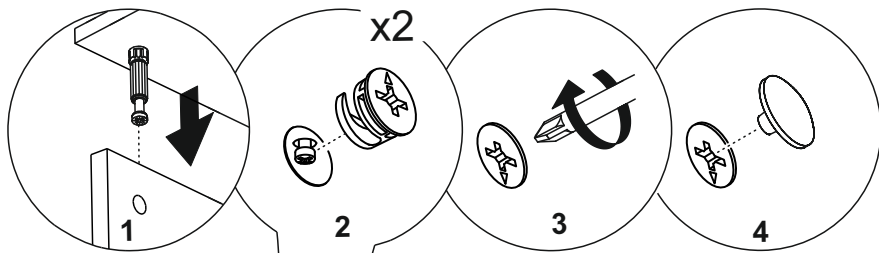
***** - Номер позиции соответствует детали на схемах сборки

Таблица №2

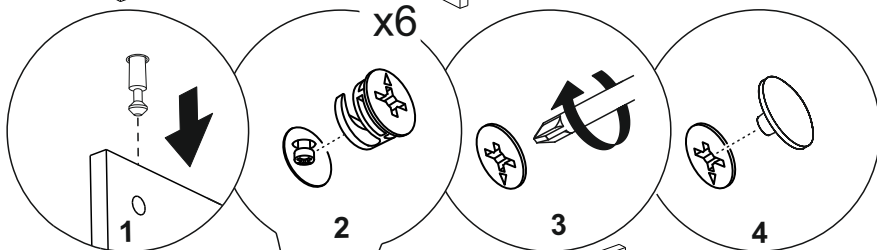
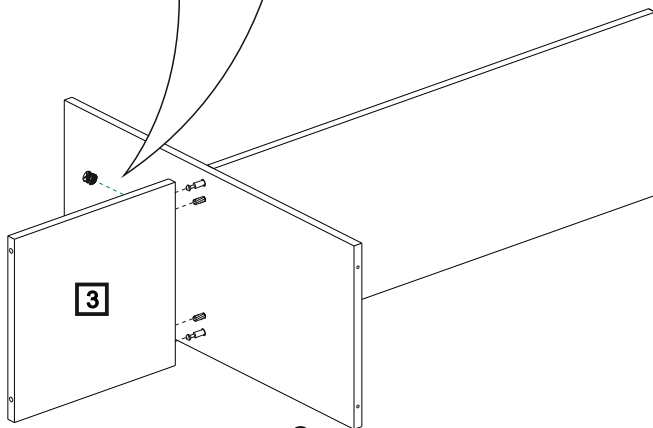
КОМПЛЕКТ ФУРНИТУРЫ		АН-1026 АН-1027	АН-2826 АН-2827
	Евровинт 6,3x13	8	8
	Уголок крепления карниза	3	3
 Мелисса	Ручка	2	2
 Карина			
	Шуруп 4x16	34	34
	Заглушка для техн. отв. D=5мм	6	6
	Фиксатор	12	12

	Винт М4х25	4	4
	Демпфер для петли	2	2
	Петля накладная	4	4
	Дюбель двойной (дюбель+эксцентрик+заглушка)	2	2
	Планка ответная к навесу	2	2
	Пластиковая втулка 5х10	4	4
	Навес (левый, правый) Заглушка для навеса (левая, правая)	2	2
	Евровинт 6,3х19	4	4
	Стяжка эксцентриковая + заглушка (дюбель+эксцентрик)	16	16
	Стяжка межсекционная	4	4
	Скрепка для задней стенки	4	4
	Газовый лифт	2	2
	Шкант 8х30	4	4
	Шуруп 4х13	4	4

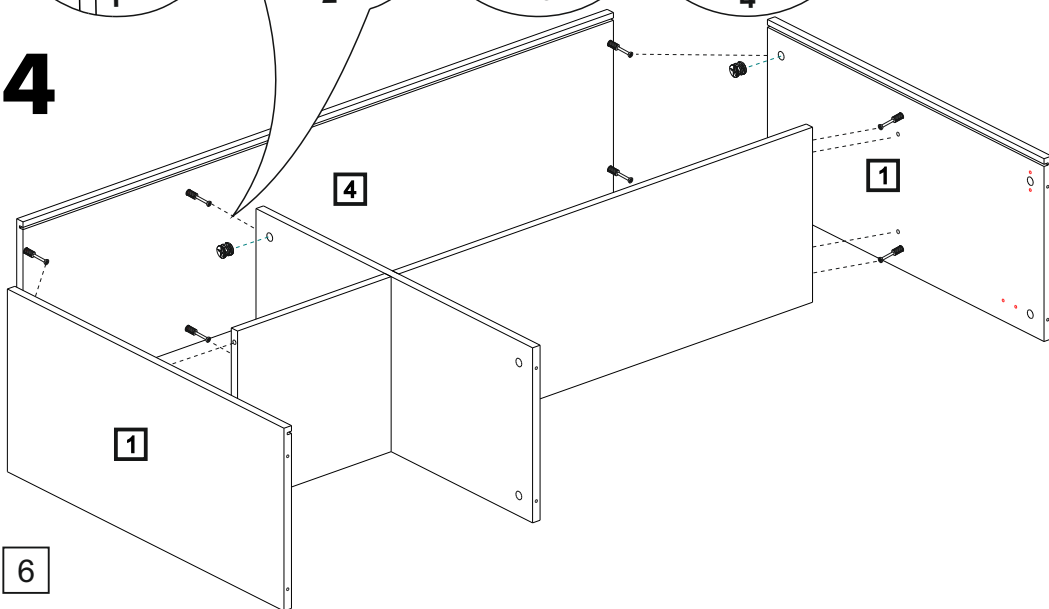




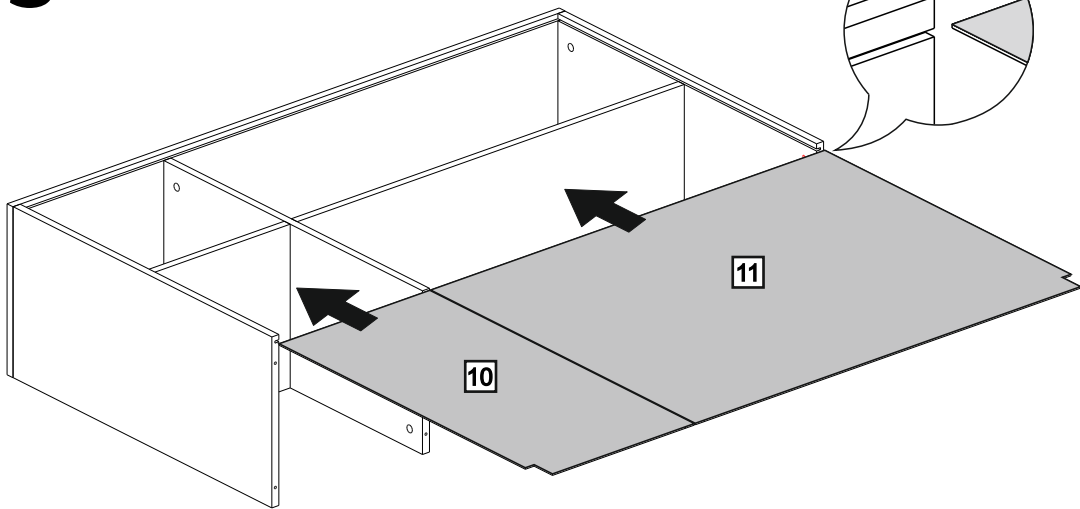
3



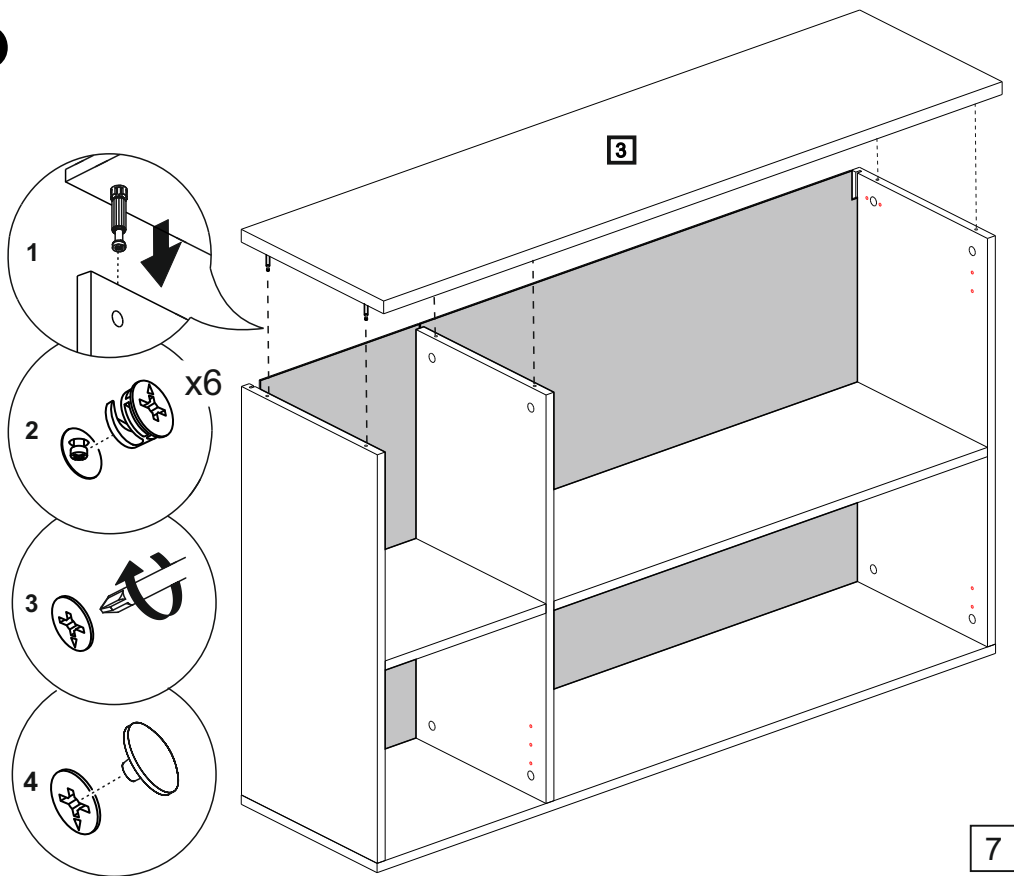
4



5

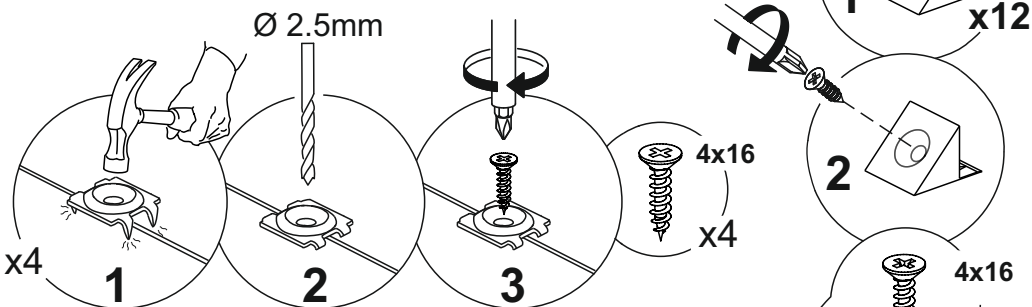


6



7

Ø 2.5mm



x4

1

Ø 2.5mm

2

3

4x16

x4

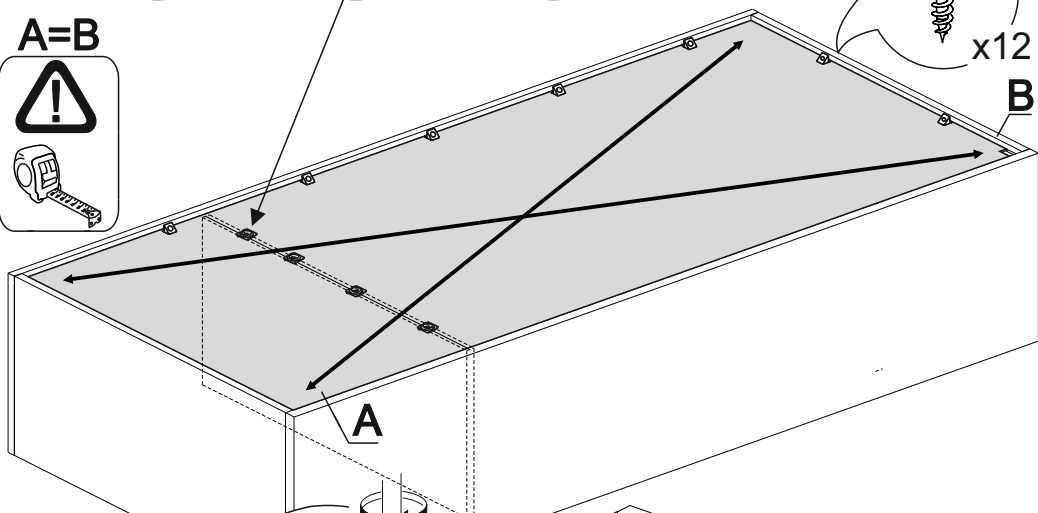
2

x12

4x16

x12

A=B



B

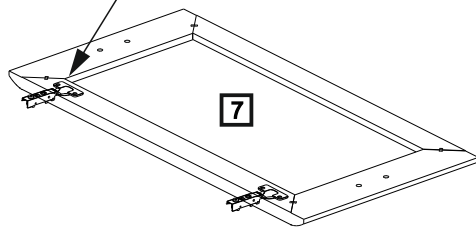
A

4x16

x8

x4

8



7

8

x2

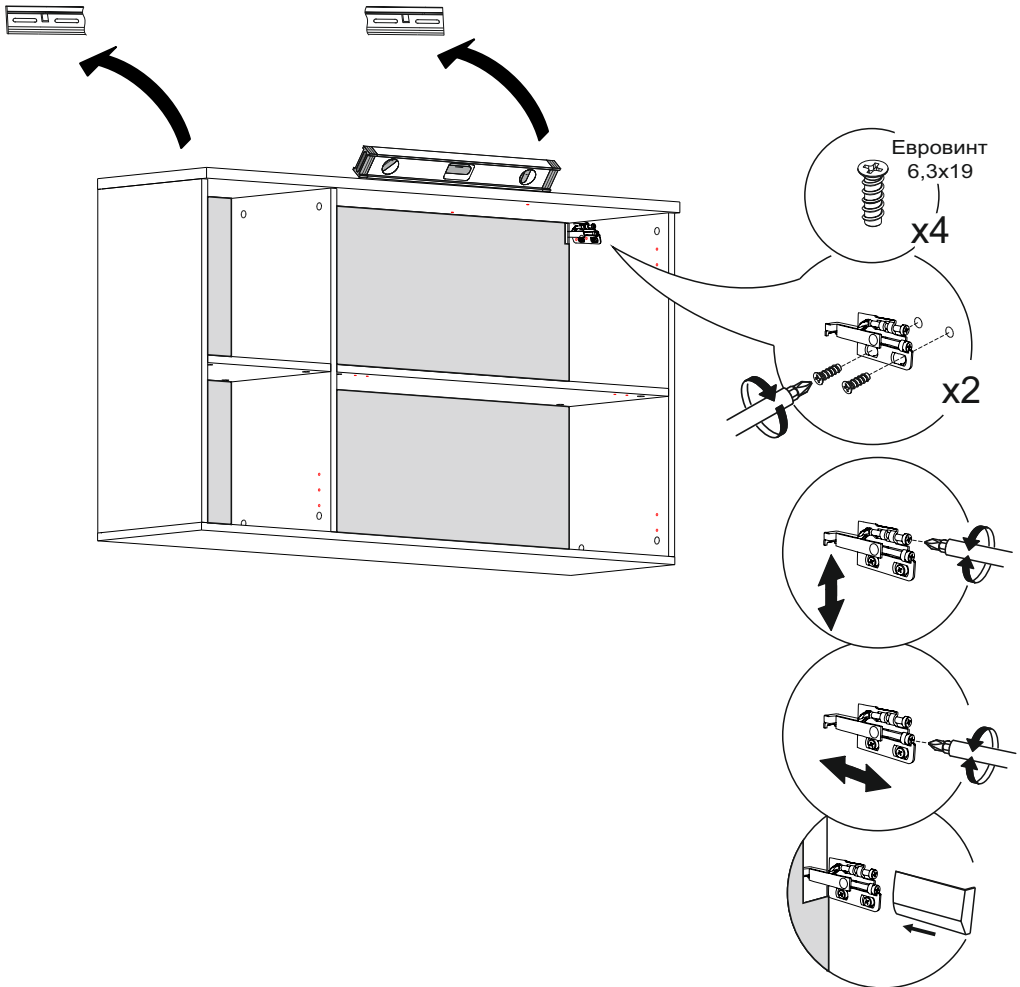
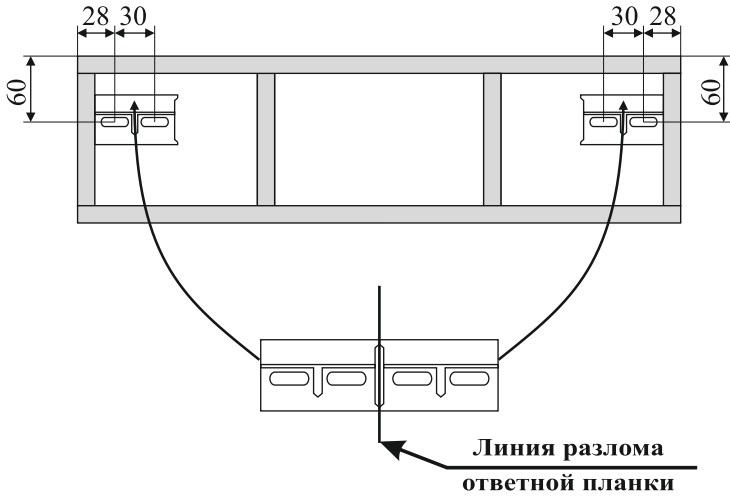
4x13

x4

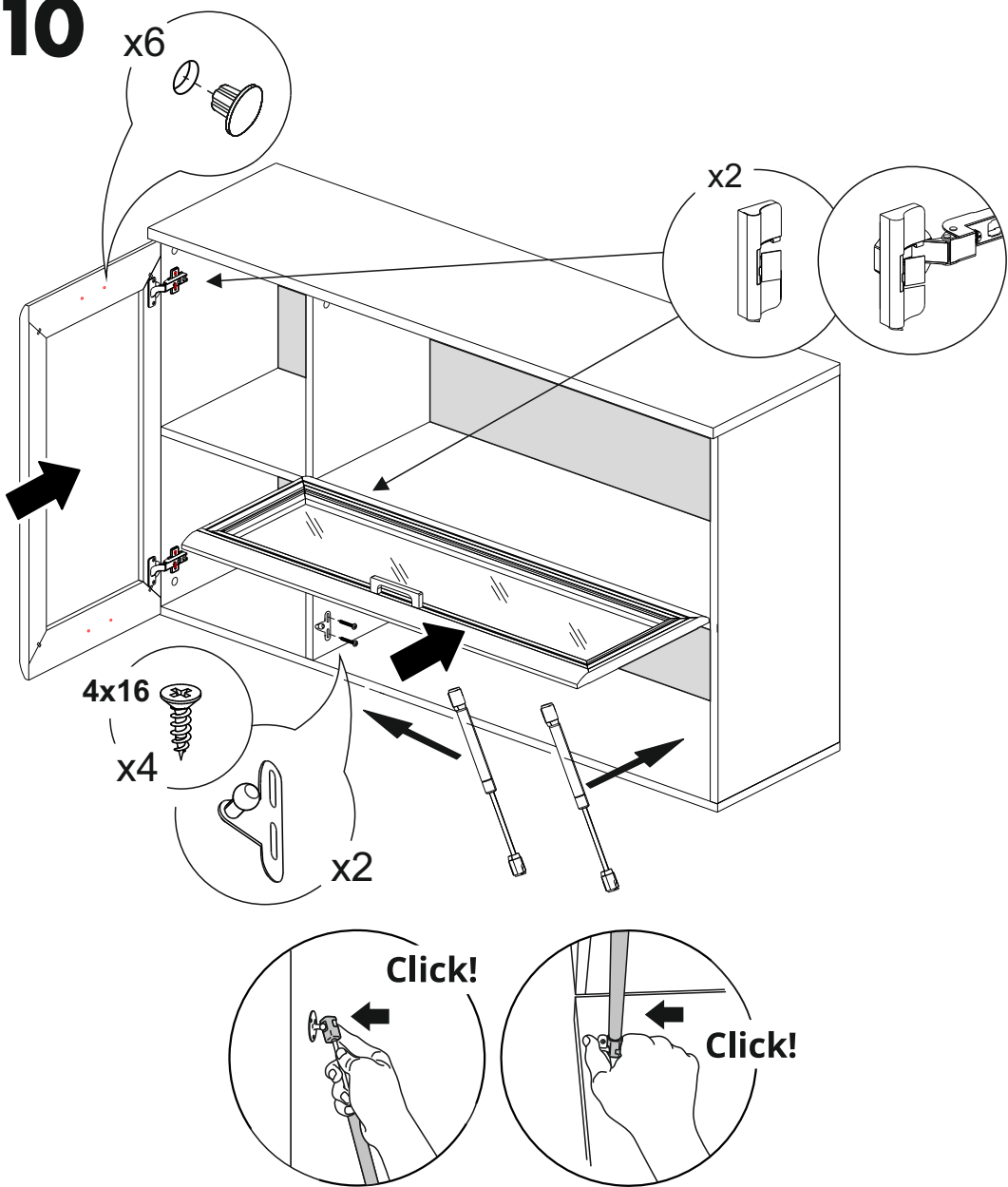
x4

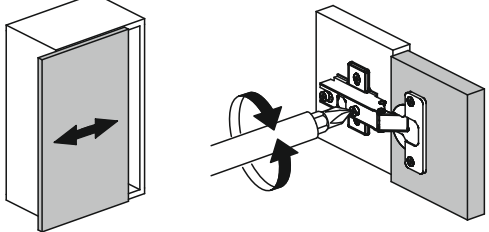
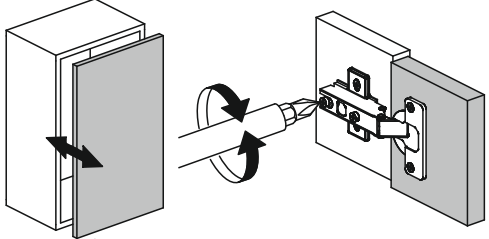
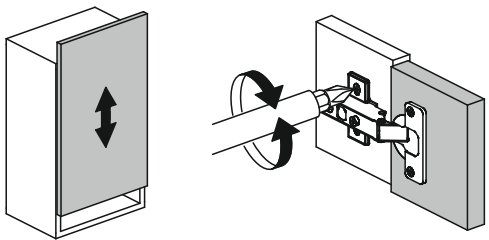
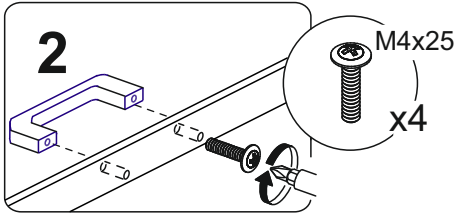
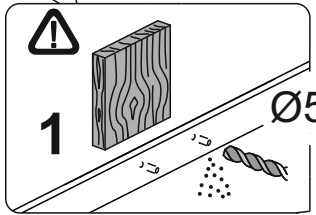
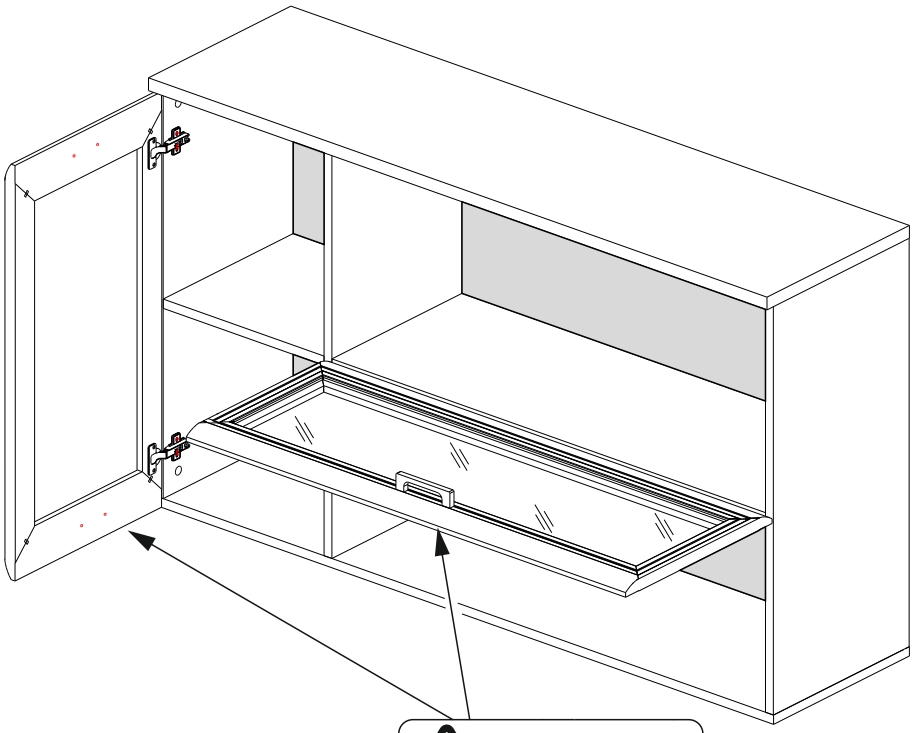
8

СХЕМА КРЕПЛЕНИЯ ОТВЕТНЫХ ПЛАНК К СТЕНЕ



10





ГАРАНТИЙНЫЕ ОБЯЗАТЕЛЬСТВА.

1. Изготовитель гарантирует соответствие мебели требованиям ГОСТ 16371-2014и 19917-2014 при соблюдении условий транспортировки, хранения, сборки, эксплуатации.
 2. Гарантийный срок эксплуатации мебели: Для общественных помещений -18 мес., бытовой - 24 мес. Гарантийный срок при розничной продаже через торговую сеть исчисляется со дня продажи мебели, при вне розничном распределении - со дня получения ее потребителем.
 3. Согласно постановлению правительства Российской Федерации от 16 июня 1997 г. № 720 мебель относится к товарам длительного пользования. В связи с этим по истечении срока службы (10 лет) потребитель должен обратиться в специализированную организацию по ремонту мебели с целью оценки дальнейшей пригодности мебели к безопасной эксплуатации и определение возможного дальнейшего срока службы.
 4. Предприятие оставляет за собой право на замену фурнитуры и метизов, не влияющих на изменение конструкции и качества изделия.
 5. В мебельном наборе могут быть конструктивные изменения, не указанные в данной инструкции и не ухудшающие качество изделия, так как МЕБЕЛЬНАЯ КОМПАНИЯ "ЛЕРОМ" постоянно работает над улучшением производимой продукции.
 6. При обнаружении брака или некомплектности обращаться к продавцу, указав № упаковки, № штампа ОТК, дату изготовления и фото дефекта.
- ВНИМАНИЕ!** Производственными дефектами изделия не являются: особенности, обусловленные фактурой материала или стилем изделия, такие как незначительные цветовые отличия или отличия текстуры элементов изделия;
- незначительное цветовое отличие элементов изделия от образцов, представленных в каталогах и иных печатных изданиях, которое обуславливается особенностями полиграфии;
- незначительное цветовое отличие элементов изделия от образцов, выставленных в торговых точках, поскольку цвет поверхностей в процессе хранения и эксплуатации может меняться;
- по указанной выше причине не является дефектом несоответствие по цвету с приобретенной ранее мебелью элементов на замену или элементов по дополнительным заказам;
- обычное истирание покрытия в местах частого прикосновения;
- ослабление соединений, снижение подвижности петель и замков, осложнения хода дверей и ящиков в процессе постоянного использования, вызванные отсутствием ухода за изделием.

ПРАВИЛА УХОДА И ЭКСПЛУАТАЦИИ.

1. Для сохранения эксплуатационных и эстетических качеств мебели в течение длительного срока необходимо соблюдать условия её хранения, правил эксплуатации и ухода.
2. Мебель рекомендуется эксплуатировать в проветриваемом, сухом помещении с температурой воздуха не ниже +10 С, не выше +40 С, и относительной влажностью воздуха 65+15 %.
3. При эксплуатации изделий, имеющих стеклянные створки, полки и зеркала необходимо помнить, что эксплуатация стеклоизделий и зеркал с трещиной сопряжено с риском получения травмы. При появлении трещин надо немедленно заменить стеклоизделие.
4. Во избежание опрокидывания шкафа (тумбы) запрещается в пустом (незаполненном вещами) изделии открывать все двери или выдвигать все ящики одновременно.
5. Пользование кроватью с ортопедической решеткой недопустимо без матраца. Также нежелательны резкие ударные нагрузки во избежание поломок реек эластичного основания.
6. Запрещается использовать механизм подъема в кровати без установленного матраца.
7. В процессе эксплуатации мебели возможно ослабление крепежной фурнитуры - необходимо периодически подтягивать их.
8. Во избежание потери товарного вида мебель и зеркала рекомендуется защищать от прямых солнечных лучей (может привести к изменению цвета), не должна размещаться вблизи отопительных приборов, сырых и холодных стен.
9. Не допускать попадания воды и технических жидкостей на поверхность мебели, не следует ставить на поверхность горячие предметы без теплоизоляционной прокладки.
10. Беречь поверхность мебели от механических повреждений.
11. Для чистки мебели использовать чистую, сухую и мягкую ткань. При необходимости более тщательной очистки, можно использовать средства по уходу за мебелью, после чего вытереть очищаемые элементы досуха.
12. Лицевую фурнитуру следует чистить мягкой тканью с применением хозяйственного мыла, после чего вытирать насухо. Металлические и стеклянные элементы мебели чистить с использованием средств, предназначенными для чистки материалов этого типа.
13. **Внимание! Нельзя применять для чистки мебели эфир, ацетон, бензин и др. растворители, а так же абразивные материалы жесткие средства!**
14. После окончания эксплуатации мебели, ее необходимо утилизировать, для этого необходимо доставить ее на специализированное предприятие по обработке мусора. Часть материалов, из которых изготовлена мебель, отправятся на вторичную переработку. А остатки будут уничтожены либо измельчены для дальнейшего захоронения в специально отведенных местах — это необходимо для сохранения экологии окружающей среды.

Россия, 442965, Пензенская область,
г. Заречный, проезд Фабричный, 11,
ООО "Мебельная компания "Лером"
e-mail: Info@lerom.ru <http://www.lerom.ru>
Тел./Факс: (8412) 65-33-01, 65-33-02, 65-33-03,
65-33-04, 65-33-05

**По всем вопросам замечаниям и пожеланиям
обращайтесь в отдел сервиса: (8412) 65-33-06**