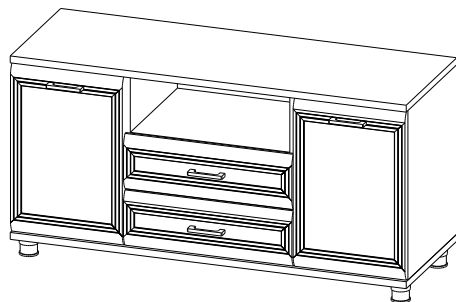
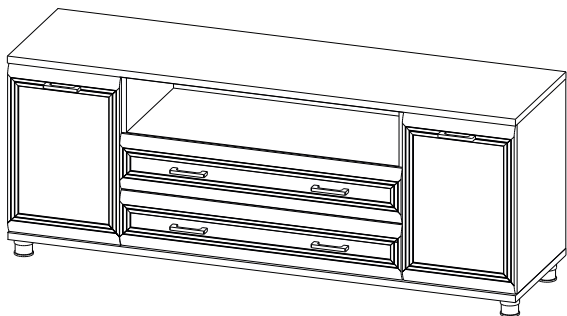


*"ЛЕРОМ" - это гарантия высокого качества и экологической безопасности продукции.
Производство сертифицировано по Международному стандарту ISO 9001.
Декларация ТПС №: RU D-RU.PA01.B.30505; RU D-RU.PA01.B.29628; RU D-RU.PA01.B.28609.*



**МЕБЕЛЬНАЯ КОМПАНИЯ
ЛЕРОМ**



Модульная программа «Грейс»

ТБ-5021
Тумба
644x1620x442
Вес модуля - 59кг.

ТБ-5022
Тумба
644x1260x442
Вес модуля - 49кг.

Модульная программа «Карина»

ТБ-1021
Тумба
624x1620x448
Вес модуля - 61кг.

ТБ-1022
Тумба
624x1260x448
Вес модуля - 50кг.

Модульная программа «Мелисса»

ТБ-2821
Тумба
644x1620x448
Вес модуля - 61кг.

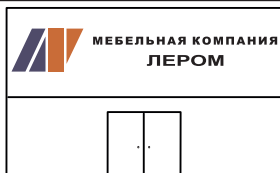
ТБ-2822
Тумба
644x1260x448
Вес модуля - 50кг.

Уважаемые покупатели!

Перед началом сборки, необходимо ознакомиться с инструкцией и убедиться в правильности полученных вами комплектующих деталей (Таблица №1) и комплекта фурнитуры (Таблица №2)

Сохраняйте этикетки с упаковок до момента окончательной сборки!

В случае обнаружения дефектов, повреждения упаковки, для обращения к продавцу Вам понадобится информация размещенная на этикетке:
(№ упаковки, дата изготовления, номер штампа ОТК)



www.lerom.ru

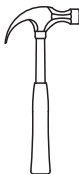
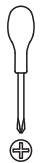
e-mail: service@lerom.ru

отдел сервиса: (8412) 65-33-06

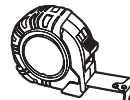
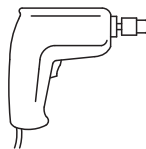
Режим работы: пн-пт 8.00-17.00 МСК сб-вс выходной



Инструменты необходимые для сборки



Ø 2.5mm
Ø 5mm



Сборку следует производить на ровной поверхности застеленной тканью

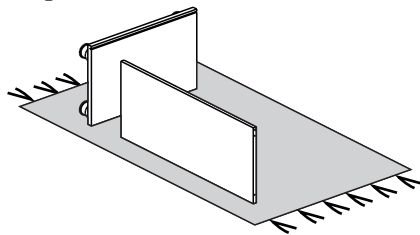
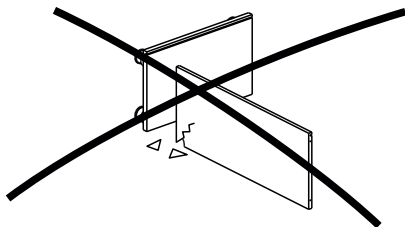




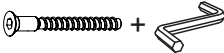


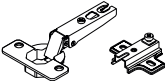
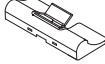

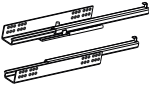



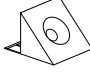

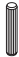
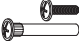
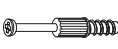
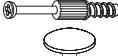
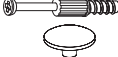

Таблица №1

КОМПЛЕКТОВОЧНАЯ ВЕДОМОСТЬ					кол-во упаковок					
	*	наименование	размер	кол-во	ТБ-1021	ТБ-1022	ТБ-2821	ТБ-2822	ТБ-5021	ТБ-5022
Упаковка №3054	1	боковая стенка	540x426	2	1	1	1	1	1	1
Упаковка №3055	2	перегородка (лев.прав.)	540x412	2	1	1	1	1	1	1
Упаковка №3214	3	полка	338x412	2	-	1	-	1	-	1
	4	горизонтальная стенка	508x412	1						
Упаковка №3243	3	полка	338x412	2	1	-	1	-	1	-
Упаковка №3244	4	горизонтальная стенка	868x412	1	1	-	1	-	1	-
Упаковка №3825	5	крышка	1261x442	2	-	1	-	1	-	1
Упаковка №3842		крышка	1621x442	2	1	-	1	-	1	-
Упаковка №3514	6	накладка ящика	176x536	2	-	1	-	-	-	-
Упаковка №3526		накладка ящика	176x896	2	1	-	-	-	-	-
Упаковка №5527		накладка ящика	176x536	1	-	-	-	-	-	2
Упаковка №4526		накладка ящика	176x536	2	-	-	-	1	-	-
Упаковка №5542		накладка ящика	176x896	1	-	-	-	-	2	-
Упаковка №4542		накладка ящика	176x896	2	-	-	1	-	-	-
Упаковка №5576	7	створка глухая	536x356	1	-	-	-	-	2	2
Упаковка №4576		створка глухая	536x356	2	-	-	1	1	-	-
Упаковка №3549		створка глухая	536x356	2	1	1	-	-	-	-
Упаковка №3652	8	задняя стенка ОДВП	556x355	2	1	-	1	-	1	-
	9	задняя стенка ОДВП	556x894	1						
Упаковка №3653	8	задняя стенка ОДВП	556x355	2	-	1	-	1	-	1
	9	задняя стенка ОДВП	556x534	1						
Упаковка №3413	10	стенка ящика	407x122	4	1	-	1	-	1	-
	11	стенка ящика	834x122	2						
	12	дно ящика ОДВП	838x392	2						
Упаковка №3417	10	стенка ящика	407x122	4	-	1	-	1	-	1
	11	стенка ящика	474x122	2						
	12	дно ящика ОДВП	478x392	2						
		фурнитура		1	1	1	1	1	1	1

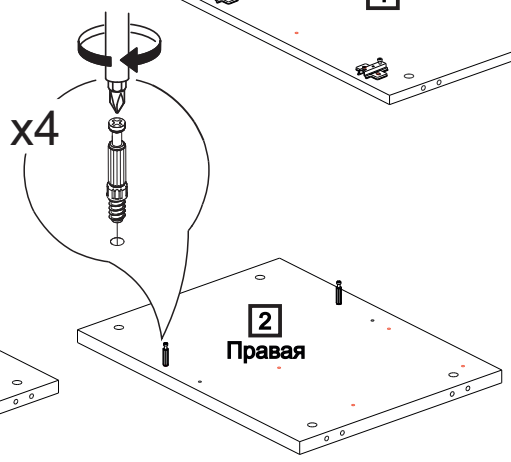
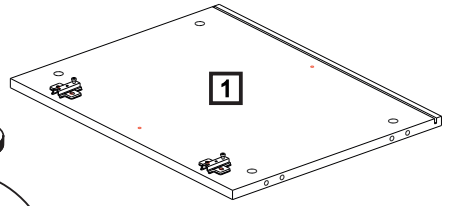
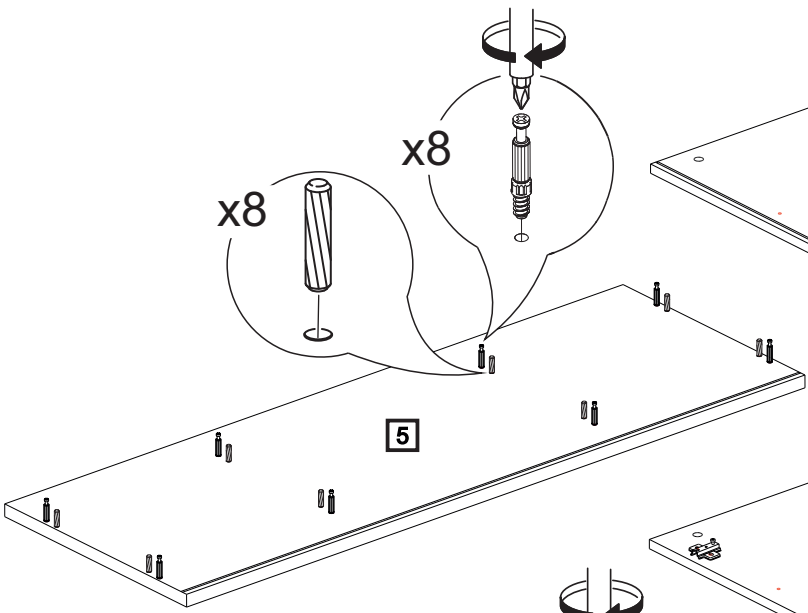
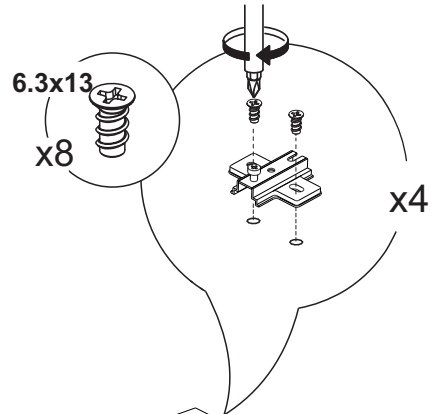
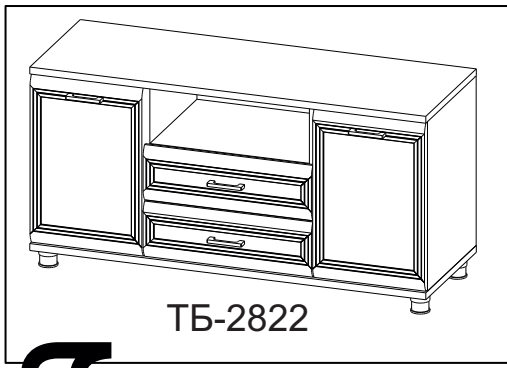
*** - Номер позиции соответствует детали на схемах сборки**

Таблица №2

КОМПЛЕКТ ФУРНИТУРЫ		ТБ-1021 ТБ-2821 ТБ-5021	ТБ-1022 ТБ-2822 ТБ-5022
	Ручка	6	4
 	Винт М4х25 (для "Карина" "Мелисса") Винт М4х20 (для "Грейс")	4/12	4/8
	Винт М4х10 (для "Карина" "Мелисса")	8/0	4/0
	Евровинт 7х50 + Ключ для евровинта	4	4

	Петля накладная	4	4
	Демпфер для петли	2	2
	Шуруп 4x16	62	54
	Направляющая L=400 (Компл.)	2	2
	Полкодержатель с фиксатором	8	8
	Заглушка для техн. отв. D=5мм	8	8
 "Грейс" "Карина" "Мелисса"	Опора	6	6
	Фиксатор	22	16
	Скрепа для задней стенки	6	6
	Шканти 8x30	16	16
	Стяжка межсекционная	2	2
	Стяжка эксцентриковая ДЛЯ ЯЩИКОВ	8	8
	Стяжка эксцентриковая + заглушка (дюбель+эксцентрик)	12	12
	Стяжка эксцентриковая + заглушка (дюбель+эксцентрик)	8	8
	Евровинт 6,3x13	16	16

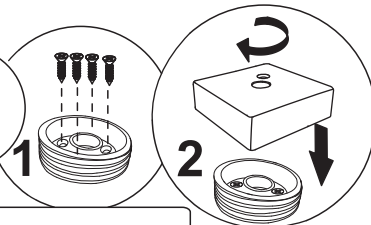
1



5

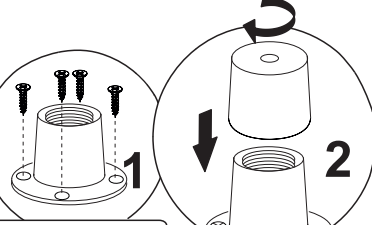
2


4x16
x24



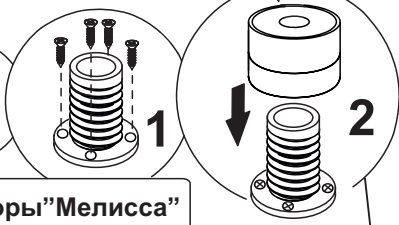
 Опоры "Карина"


4x16
x24

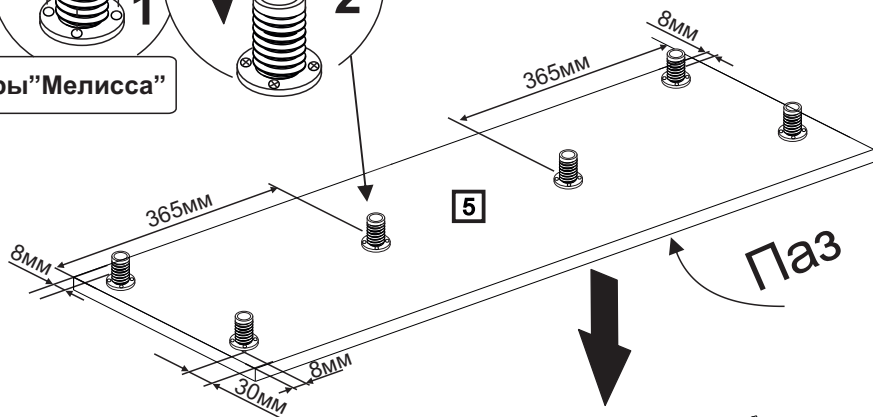


 Опоры "Грейс"

4x16
x24



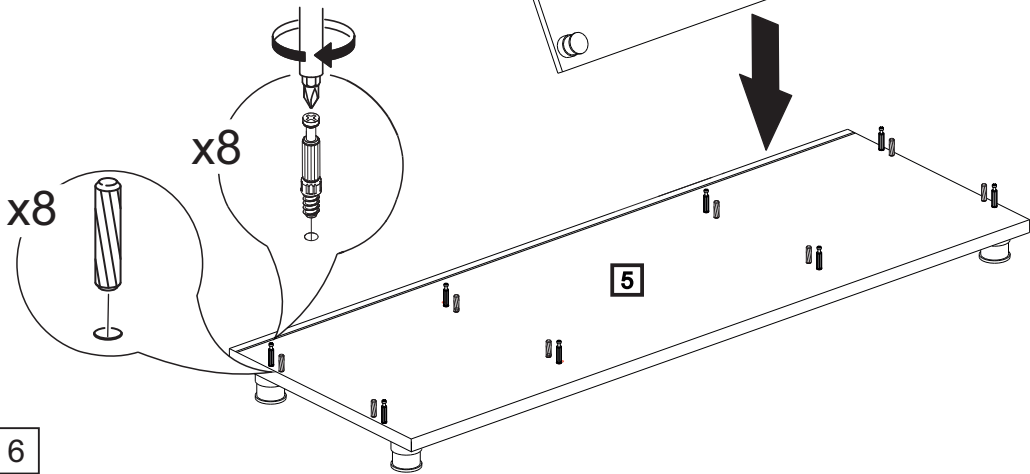
 Опоры "Мелисса"



Паз

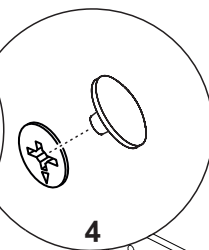
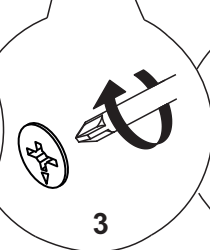
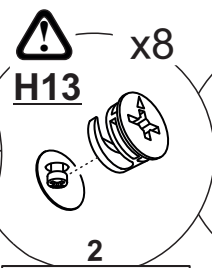
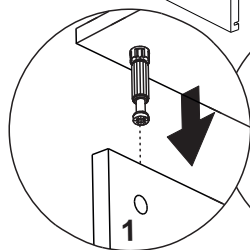
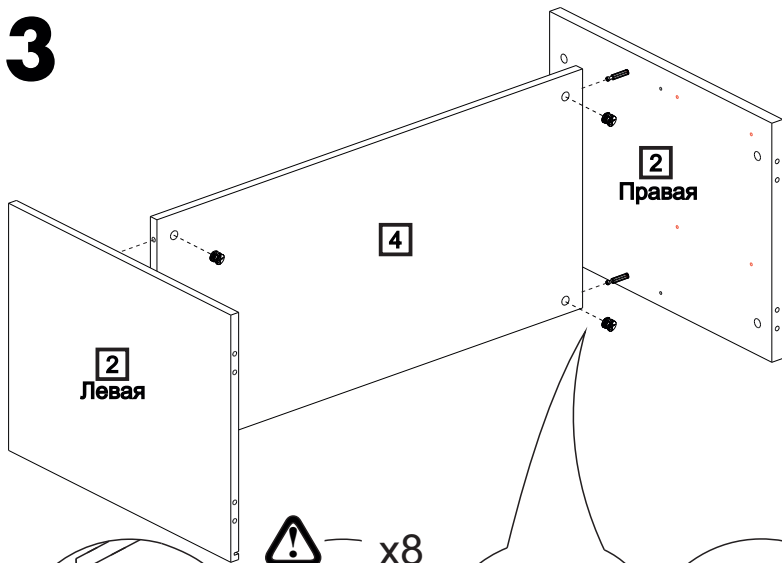
x8

x8

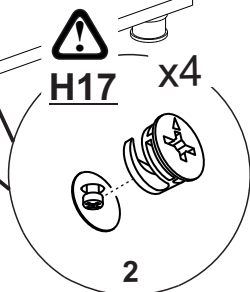
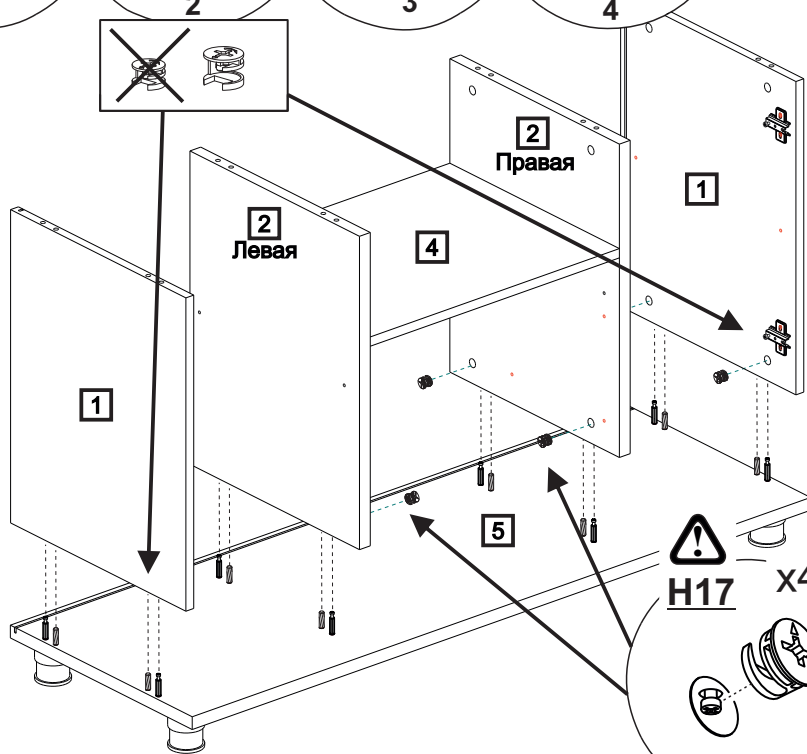


6

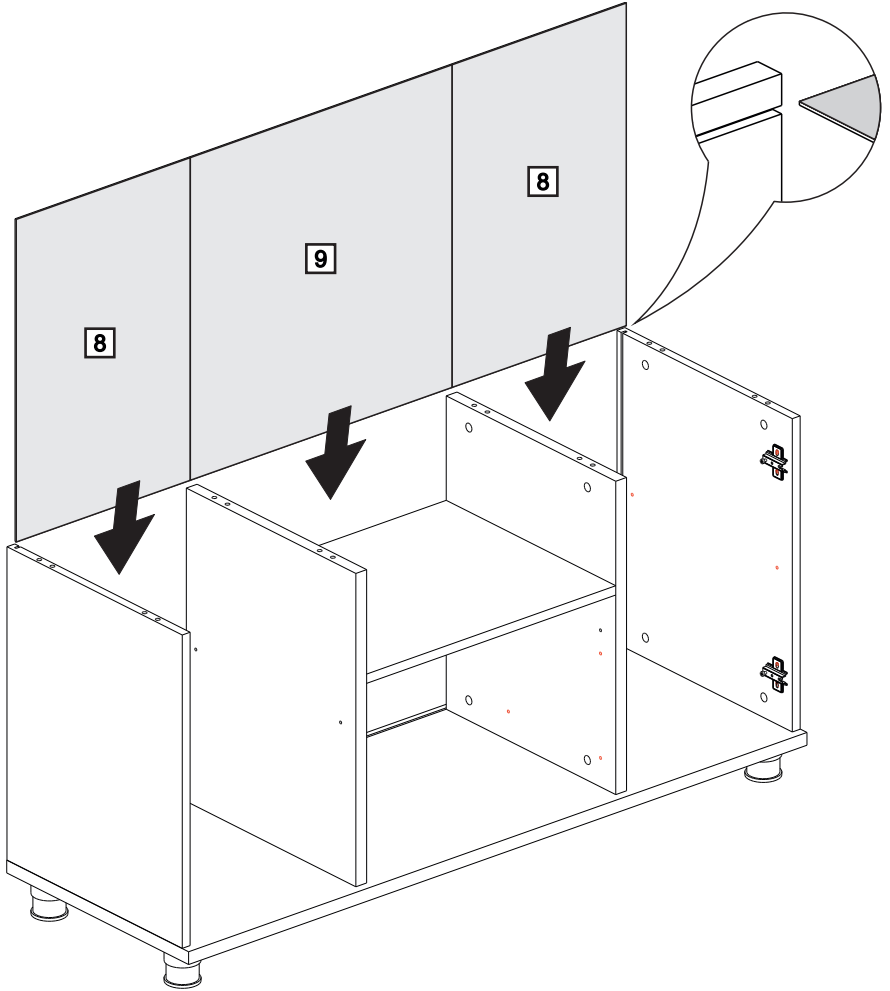
3



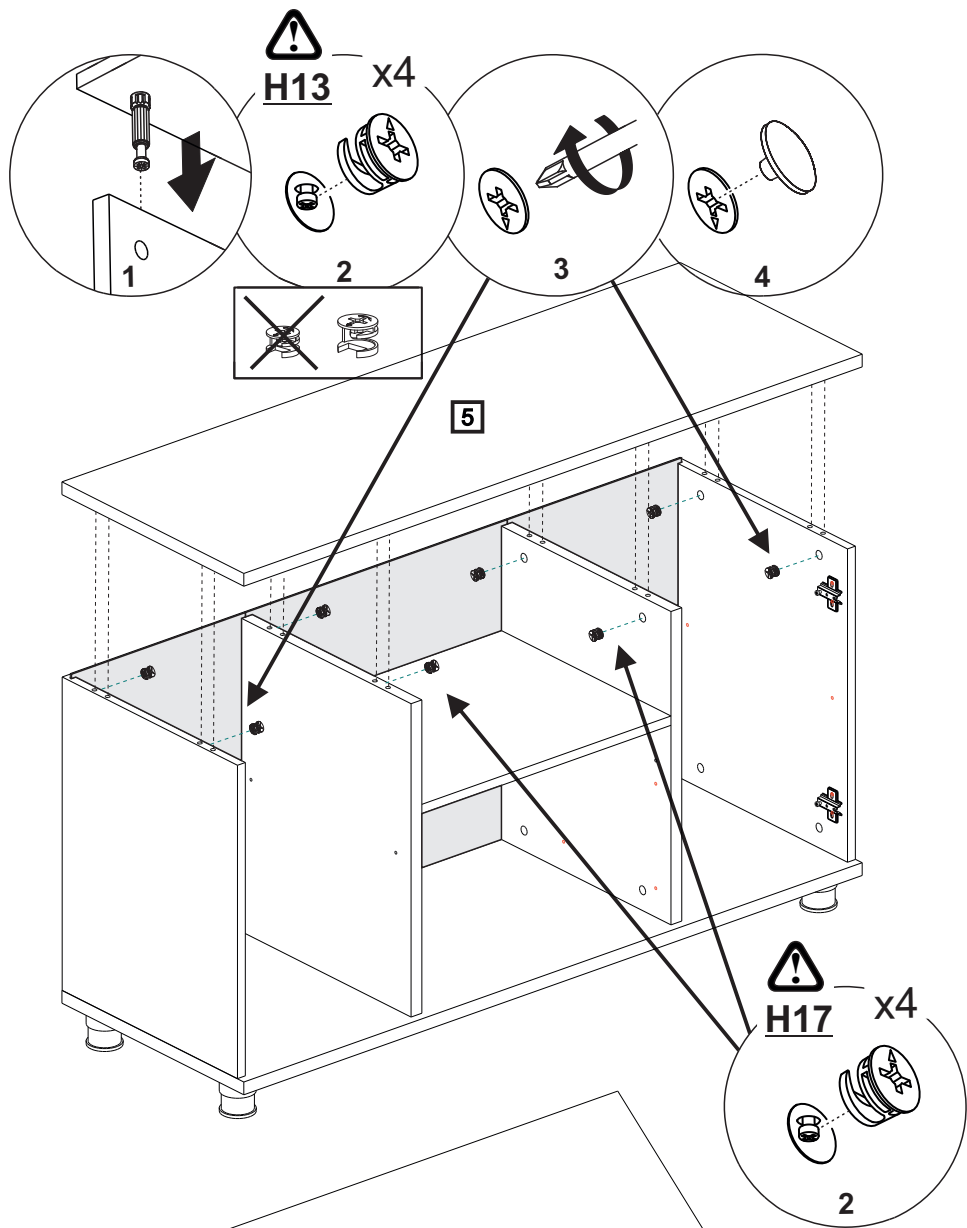
4



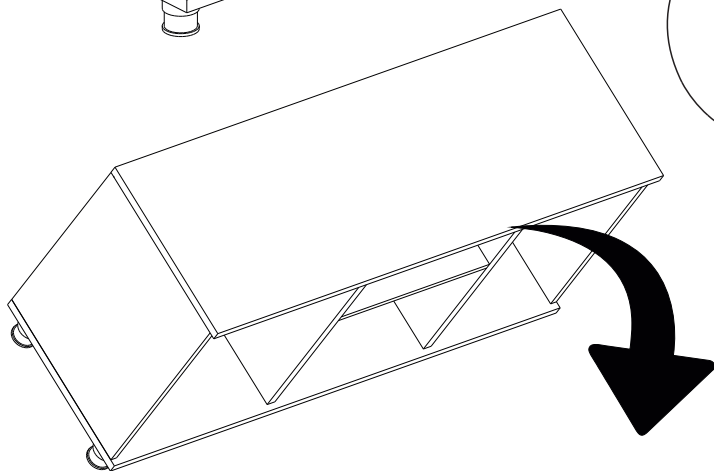
5



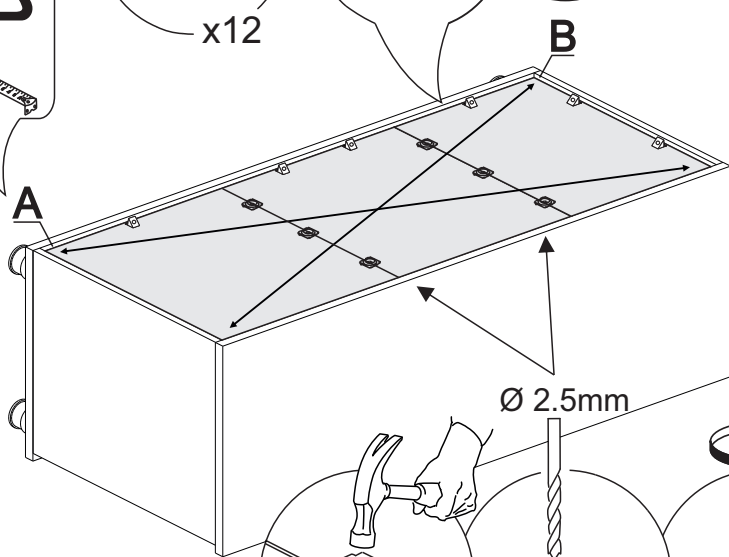
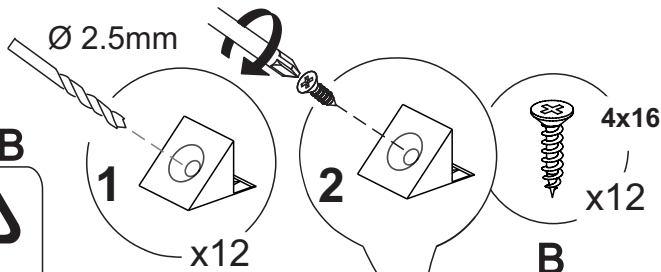
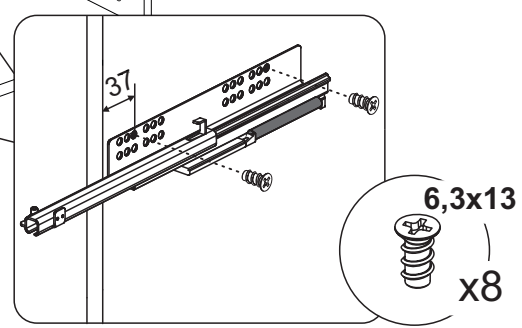
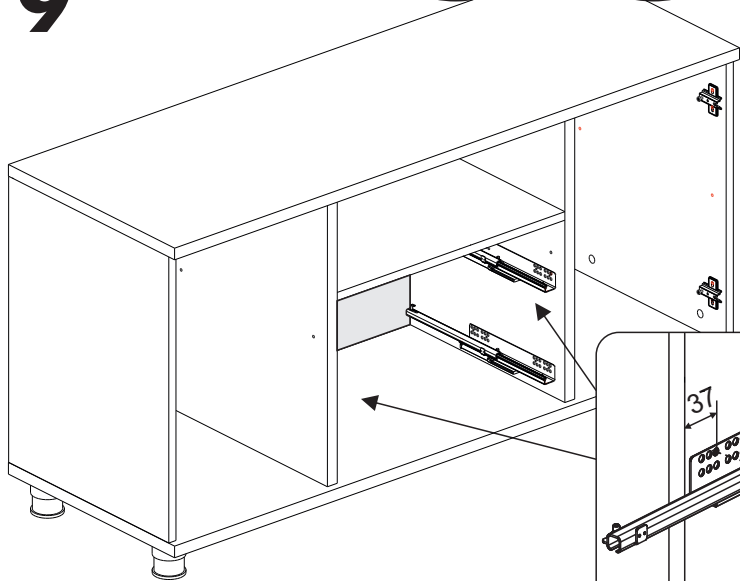
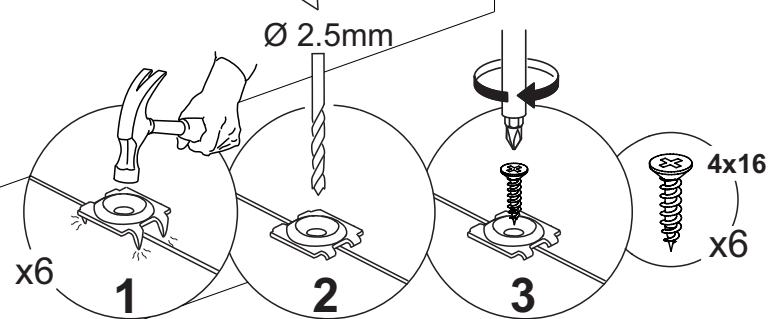
6



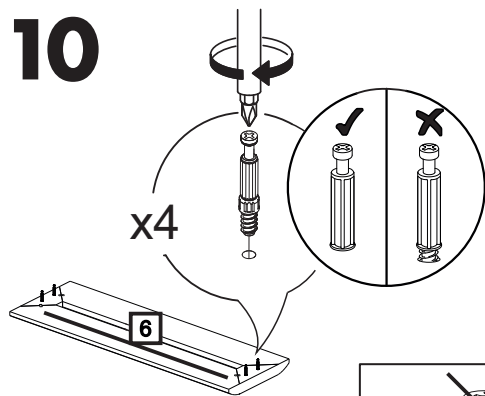
7



9

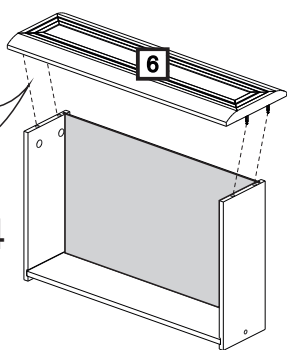
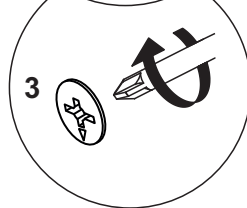
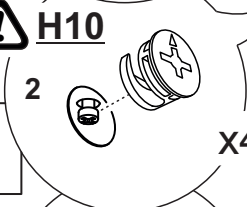
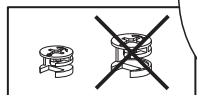
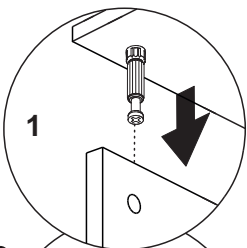
8**9****10**

10

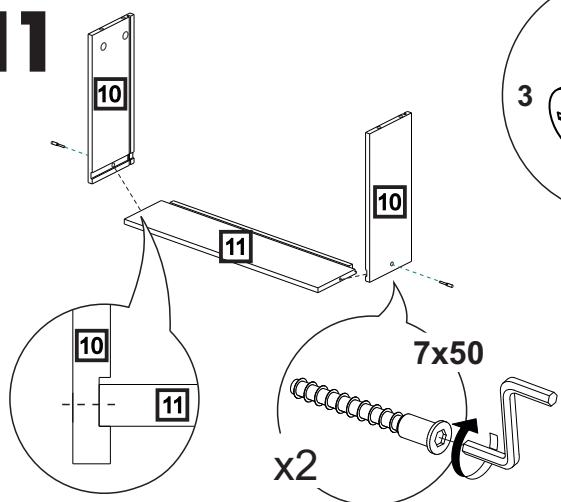


13

H10

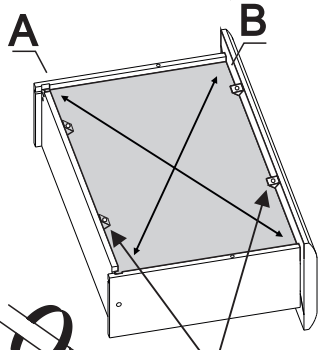


11

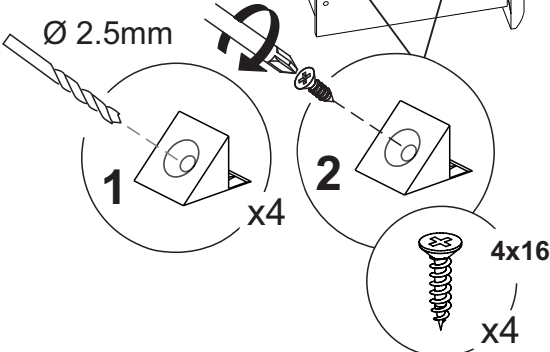
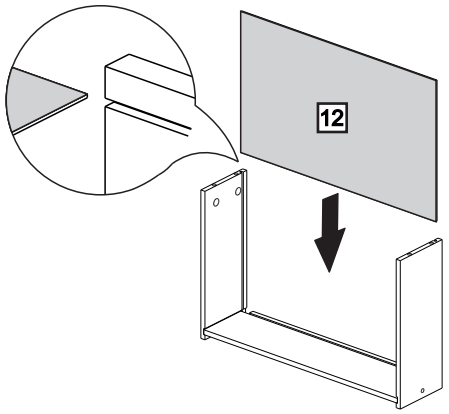


14

A=B

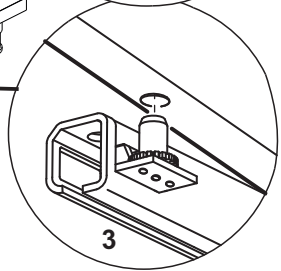
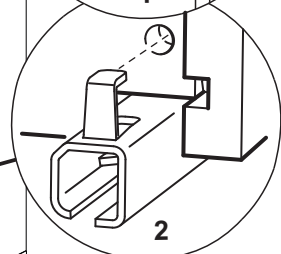
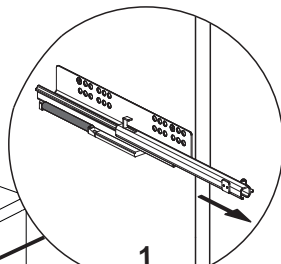
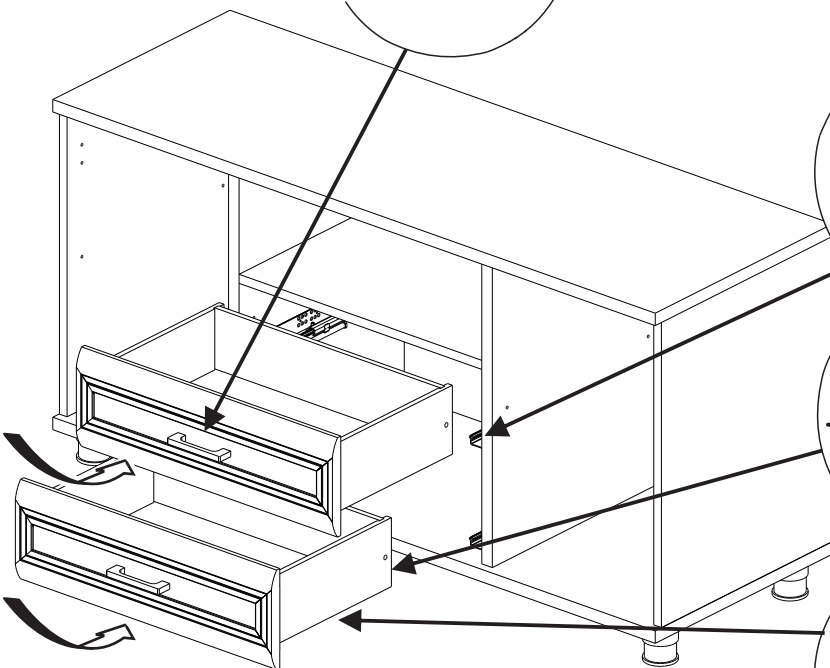
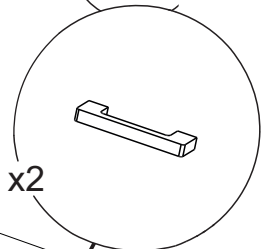


12

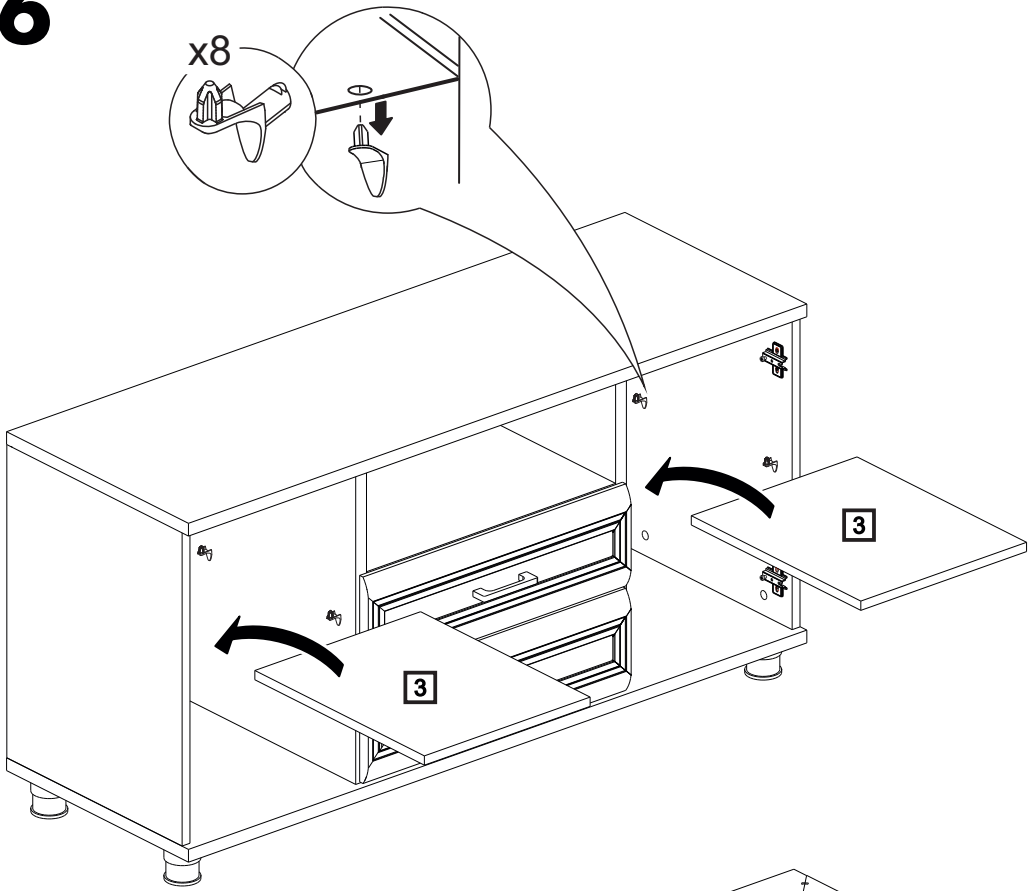


“Грейс” M4x20
x4

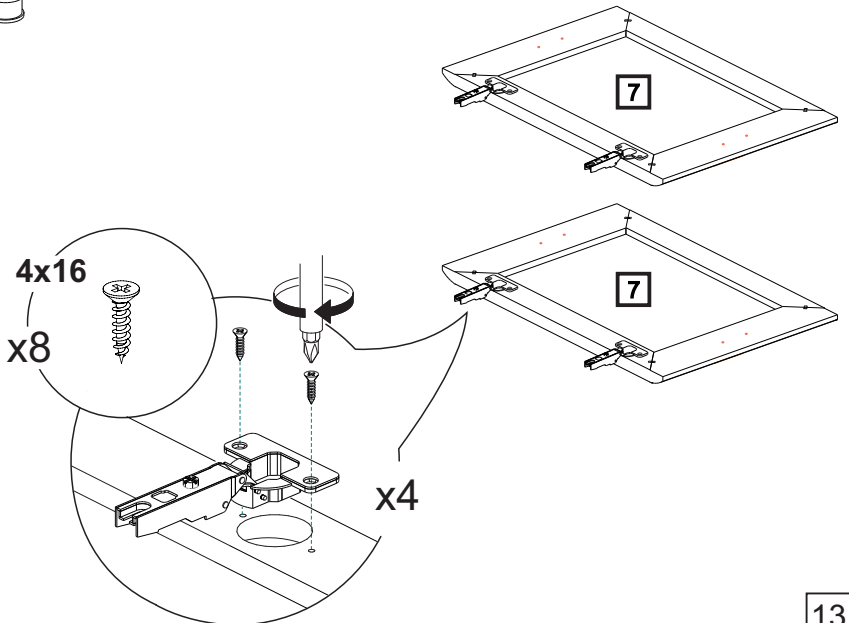
“Карина” M4x10
“Мелисса”
x4

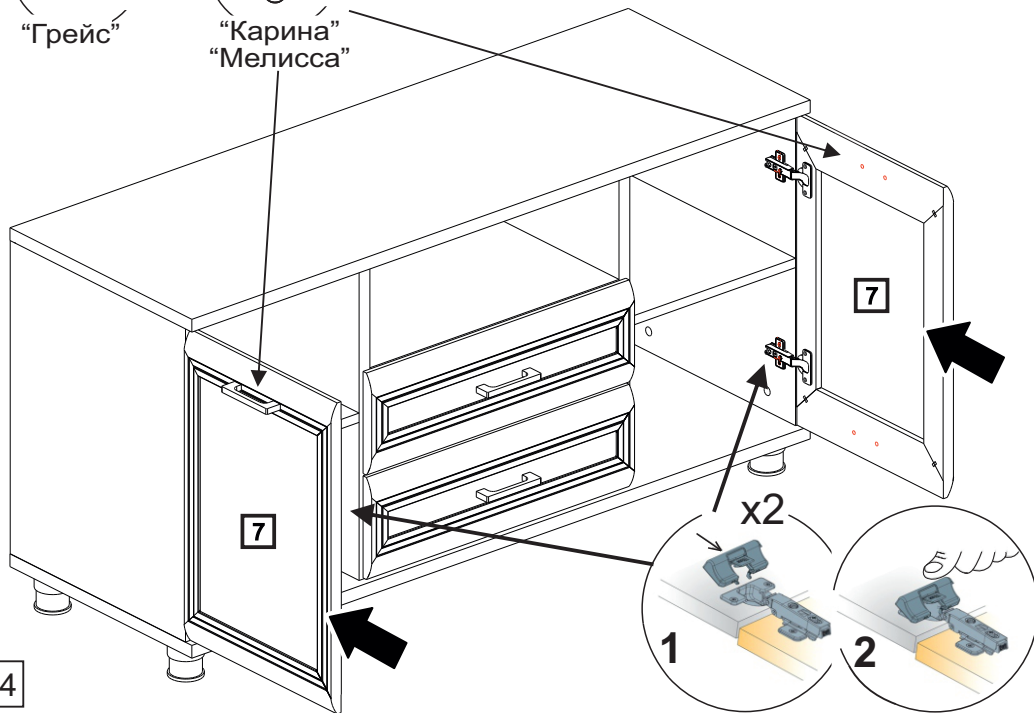
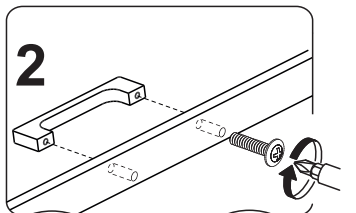
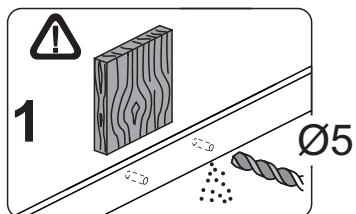
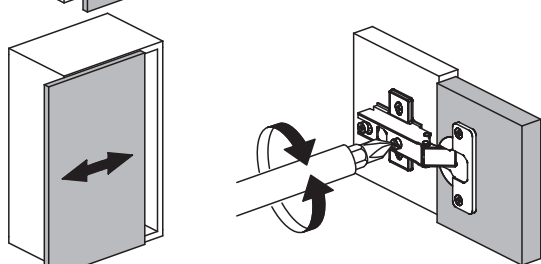
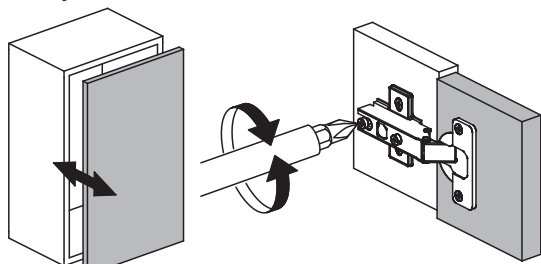
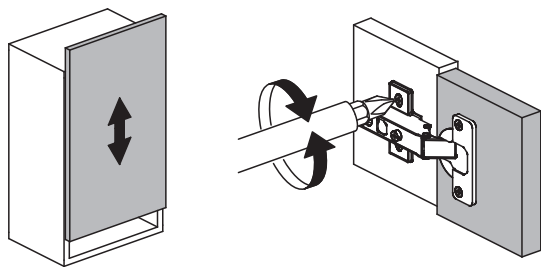


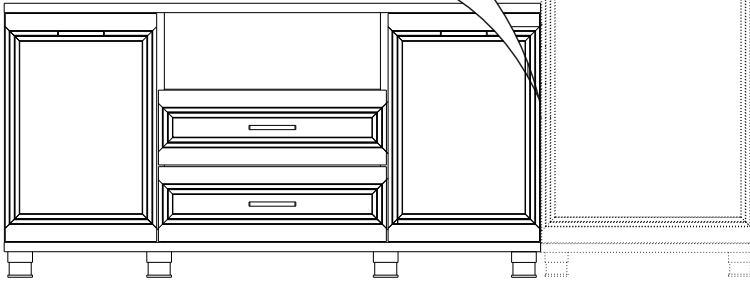
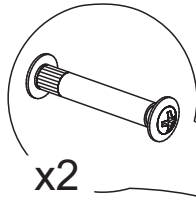
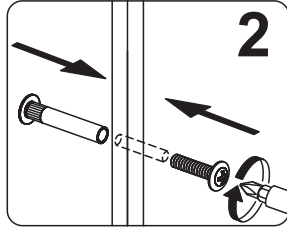
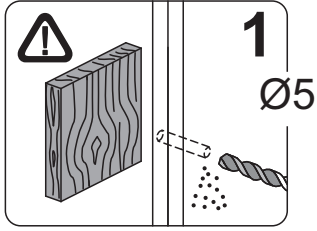
16



17







ГАРАНТИЙНЫЕ ОБЯЗАТЕЛЬСТВА.

1. Изготовитель гарантирует соответствие мебели требованиям ГОСТ 16371-2014и 19917-2014 при соблюдении условий транспортировки, хранения, сборки, эксплуатации.
 2. Гарантийный срок эксплуатации мебели: Для общественных помещений -18 мес., бытовой - 24 мес. Гарантийный срок при розничной продаже через торговую сеть исчисляется со дня продажи мебели, при вне розничном распределении - со дня получения ее потребителем.
 3. Согласно постановлению правительства Российской Федерации от 16 июня 1997 г. № 720 мебель относится к товарам длительного пользования. В связи с этим по истечении срока службы (10 лет) потребитель должен обратиться в специализированную организацию по ремонту мебели с целью оценки дальнейшей пригодности мебели к безопасной эксплуатации и определение возможного дальнейшего срока службы.
 4. Предприятие оставляет за собой право на замену фурнитуры и метизов, не влияющих на изменение конструкции и качества изделия.
 5. В мебельном наборе могут быть конструктивные изменения, не указанные в данной инструкции и не ухудшающие качество изделия, так как МЕБЕЛЬНАЯ КОМПАНИЯ "ЛЕРОМ" постоянно работает над улучшением производимой продукции.
 6. При обнаружении брака или некомплектности обращаться к продавцу, указав № упаковки, № штампа ОТК, дату изготовления и фото дефекта.
- ВНИМАНИЕ!** Производственными дефектами изделия не являются: особенности, обусловленные фактурой материала или стилем изделия, такие как незначительные цветовые отличия или отличия текстуры элементов изделия; незначительное цветовое отличие элементов изделия от образцов, представленных в каталогах и иных печатных изданиях, которое обуславливается особенностями полиграфии; незначительное цветовое отличие элементов изделия от образцов, выставленных в торговых точках, поскольку цвет поверхностей в процессе хранения и эксплуатации может меняться; по указанной выше причине не является дефектом несоответствие по цвету с приобретенной ранее мебелью элементов на замену или элементов по дополнительным заказам; обычное истирание покрытия в местах частого прикосновения; ослабление соединений, снижение подвижности петель и замков, осложнения хода дверей и ящиков в процессе постоянного использования, вызванные отсутствием ухода за изделием.

ПРАВИЛА УХОДА И ЭКСПЛУАТАЦИИ.

1. Для сохранения эксплуатационных и эстетических качеств мебели в течении длительного срока необходимо соблюдать условия её хранения, правил эксплуатации и ухода.
2. Мебель рекомендуется эксплуатировать в проветриваемом, сухом помещении с температурой воздуха не ниже +10 С, не выше +40 С, и относительной влажностью воздуха 65+15 %.
3. При эксплуатации изделий, имеющих стеклянные створки, полки и зеркала необходимо помнить, что эксплуатация стеклоизделий и зеркал с трещиной сопряжено с риском получения травмы. При появлении трещин надо немедленно заменить стеклоизделие.
4. Во избежание опрокидывания шкафа (тумбы) запрещается в пустом (незаполненном вещами) изделии открывать все двери или выдвигать все ящики одновременно.
5. Пользование кроватью с ортопедической решеткой недопустимо без матраца. Также нежелательны резкие ударные нагрузки во избежание поломок реек эластичного основания.
6. Запрещается использовать механизм подъема в кровати без установленного матраца.
7. В процессе эксплуатации мебели возможно ослабление крепежной фурнитуры - необходимо периодически подтягивать их.
8. Во избежание потери товарного вида мебель и зеркала рекомендуется защищать от прямых солнечных лучей (может привести к изменению цвета), не должна размещаться вблизи отопительных приборов, сырых и холодных стен.
9. Не допускать попадания воды и технических жидкостей на поверхность мебели, не следует ставить на поверхность горячие предметы без теплоизоляционной прокладки.
10. Беречь поверхность мебели от механических повреждений.
11. Для чистки мебели использовать чистую, сухую и мягкую ткань. При необходимости более тщательной очистки, можно использовать средства по уходу за мебелью, после чего вытереть очищаемые элементы досуха.
12. Лицевую фурнитуру следует чистить мягкой тканью с применением хозяйственного мыла, после чего вытирать насухо. Металлические и стеклянные элементы мебели чистить с использованием средств, предназначенными для чистки материалов этого типа.
13. **Внимание! Нельзя применять для чистки мебели эфир, ацетон, бензин и др. растворители, а так же абразивные материалы жесткие средства!**
14. После окончания эксплуатации мебели, ее необходимо утилизировать, для этого необходимо доставить ее на специализированное предприятие по обработке мусора. Часть материалов, из которых изготовлена мебель, отправятся на вторичную переработку. А остатки будут уничтожены либо измельчены для дальнейшего захоронения в специально отведенных местах — это необходимо для сохранения экологии окружающей среды.

Россия, 442965, Пензенская область,

г. Заречный, проезд Фабричный, 11,

ООО "Мебельная компания "Лером"

e-mail: Info@lerom.ru <http://www.lerom.ru>

Тел./Факс: (8412) 65-33-01, 65-33-02, 65-33-03,

65-33-04, 65-33-05

**По всем вопросам замечаниям и пожеланиям
обращайтесь в отдел сервиса: (8412) 65-33-06**