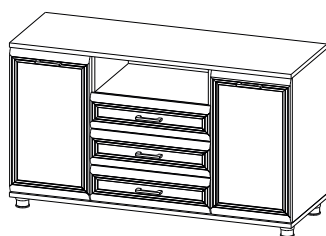
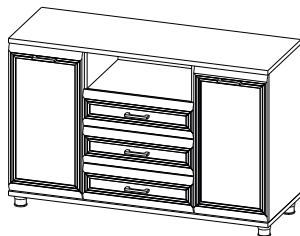
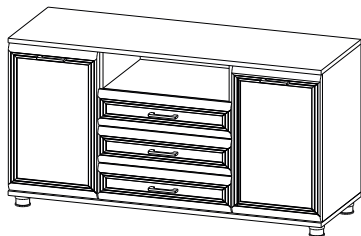


*"ЛЕРОМ" - это гарантия высокого качества и экологической безопасности продукции.
Производство сертифицировано по Международному стандарту ISO 9001.
Декларация ТПС №: RU D-RU.РА01.В.30505; RU D-RU.РА01.В.29628; RU D-RU.РА01.В.28609.*



**МЕБЕЛЬНАЯ КОМПАНИЯ
ЛЕРОМ**



Модульная программа «Карина»

ТБ-1011

Тумба

784x1620x448

Вес модуля - 69кг.

ТБ-1013

Тумба

784x1440x448

Вес модуля - 64кг.

ТБ-1014

Тумба

784x1260x448

Вес модуля - 60кг.

Модульная программа «Мелисса»

ТБ-2811

Тумба

824x1620x448

Вес модуля - 69кг.

ТБ-2813

Тумба

824x1440x448

Вес модуля - 64кг.

ТБ-2814

Тумба

824x1260x448

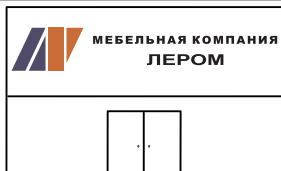
Вес модуля - 60кг.

Уважаемые покупатели!

Перед началом сборки, необходимо ознакомиться с инструкцией и убедиться в правильности полученных вами комплектующих деталей (Таблица №1) и комплекта фурнитуры (Таблица №2)

Сохраняйте этикетки с упаковок до момента окончательной сборки!

В случае обнаружения дефектов, повреждения упаковки, для обращения к продавцу Вам понадобится информация размещенная на этикетке:
(№ упаковки, дата изготовления, номер штампа ОТК)



www.lerom.ru

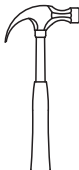
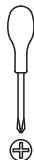
e-mail: service@lerom.ru

отдел сервиса: (8412) 65-33-06

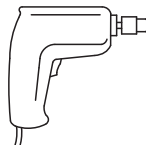
Режим работы: пн-пт 8.00-17.00 МСК сб-вс выходной



Инструменты необходимые для сборки



Ø 2.5mm
Ø 5mm



Сборку следует производить на ровной поверхности застеленной тканью

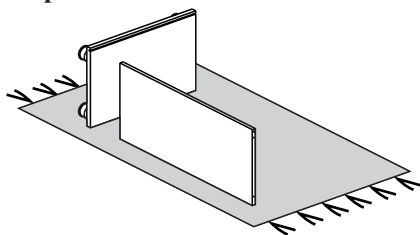
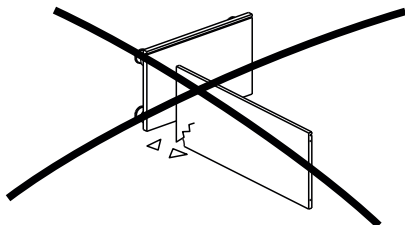






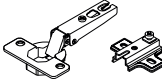
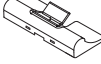

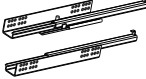







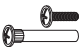
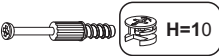
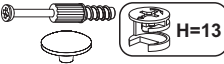
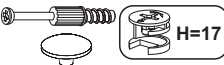
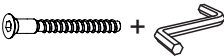
Таблица №1

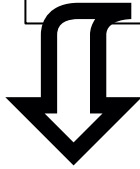
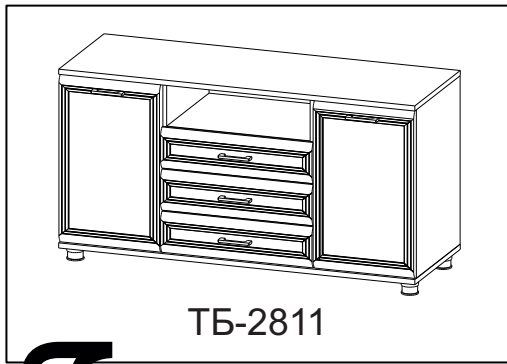
КОМПЛЕКТОВОЧНАЯ ВЕДОМОСТЬ				кол-во упаковок					
*	наименование	размер	кол-во	ТБ-1011	ТБ-1013	ТБ-1014	ТБ-2811	ТБ-2813	ТБ-2814
	Упаковка №3032	1 боковая стенка	720x426	2	1	1	1	1	1
	Упаковка №3033	2 перегородка	720x412	2	1	1	1	1	1
	Упаковка №3209	3 полка	518x412	2	1	-	-	1	-
		4 горизонтальная стенка	508x412	1					
	Упаковка №3210	3 полка	428x412	2	-	-	-	-	-
	Упаковка №3212	3 полка	428x412	2	-	1	-	-	1
		4 горизонтальная стенка	508x412	1					
	Упаковка №3214	3 полка	338x412	2	-	-	1	-	-
		4 горизонтальная стенка	508x412	1					
	Упаковка №3822	крышка	1621x442	2	1	-	-	1	-
	Упаковка №3823	крышка	1621x442	2	-	-	-	-	-
		крышка	1441x442	2	-	1	-	-	1
		крышка	1261x442	2	-	-	1	-	-
	Упаковка №3825	крышка	1261x442	2	-	-	1	-	1
	Упаковка №4553	створка глухая	716x446	2	-	-	-	-	-
	Упаковка №4514	створка глухая	716x536	2	-	-	-	1	-
	Упаковка №4517	створка глухая	716x356	2	-	-	-	-	1
	Упаковка №3509	створка глухая	716x536	2	1	-	-	-	-
		створка глухая	716x446	2	-	1	-	-	-
		створка глухая	716x356	2	-	-	1	-	-
	Упаковка №4545	накладка ящика	176x716	4	-	-	-	-	-
	Упаковка №3515	накладка ящика	176x536	3	1	1	1	-	-
		накладка ящика	176x716	4	-	-	-	-	-
		накладка ящика	176x536	3	-	-	-	1	1
	Упаковка №4525	накладка ящика	176x536	3	-	-	-	1	1
	Упаковка №3622	задняя стенка ОДВП	736x534	3	1	-	-	1	-
		задняя стенка ОДВП	736x444	2	-	-	-	-	-
		задняя стенка ОДВП	736x716	1	-	-	-	-	-
	Упаковка №3624	задняя стенка ОДВП	736x445	2	-	1	-	-	1
		задняя стенка ОДВП	736x532	1					
	Упаковка №3625	задняя стенка ОДВП	736x355	2	-	-	1	-	-
		задняя стенка ОДВП	736x532	1					
	Упаковка №3408	9 стенка ящика	407x122	6	1	1	1	1	1
		10 стенка ящика	474x122	3					
		11 дно ящика ОДВП	478x392	3					
	Упаковка №3409	9 стенка ящика	407x122	8	-	-	-	-	-
		10 стенка ящика	654x122	4					
		11 дно ящика ОДВП	658x392	4					
		фурнитура		1	1	1	1	1	1

*** - Номер позиции соответствует детали на схемах сборки**

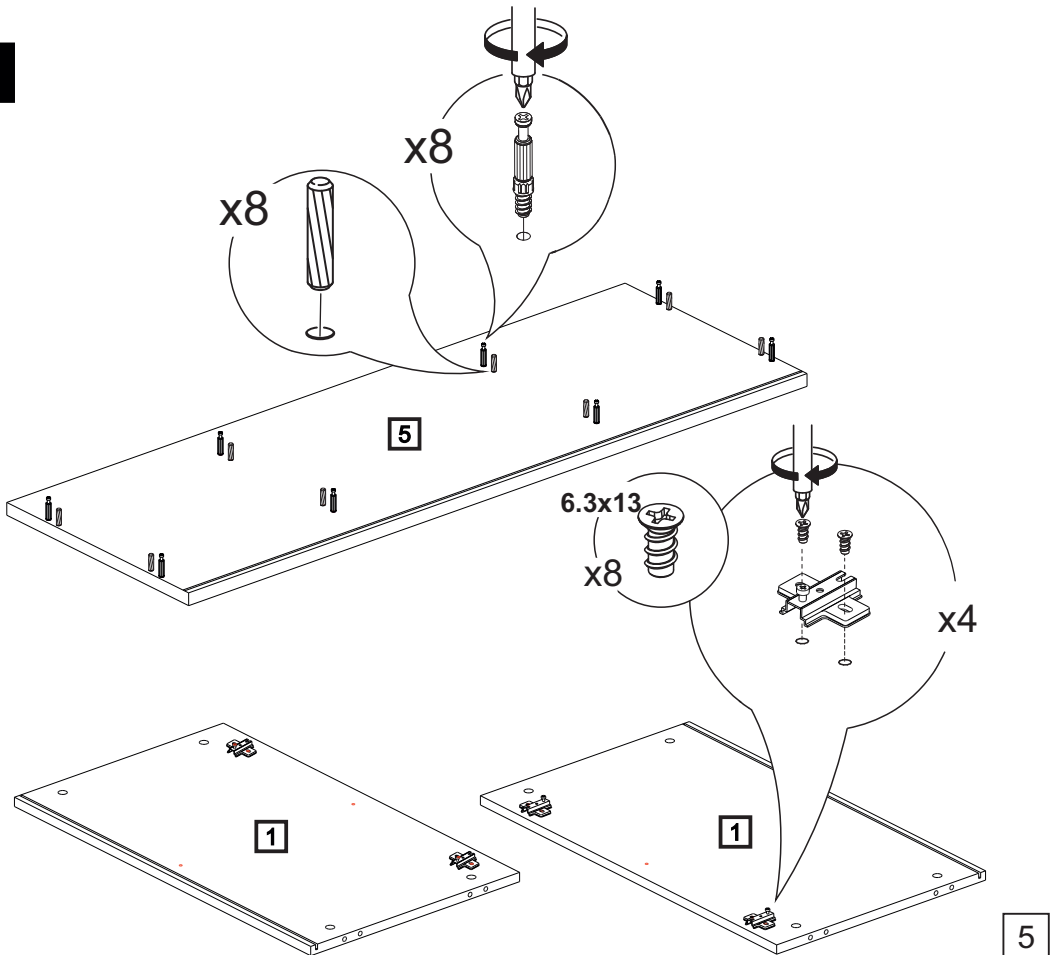
Таблица №2

КОМПЛЕКТ ФУРНИТУРЫ		ТБ-1011 ТБ-1013 ТБ-1014	ТБ-2811 ТБ-2813 ТБ-2814
 Винт М4х25 Ручка + Винт М4х10	 	2+4 3+6	2+4 3+6
 Евровинт 6,3х13		20	20

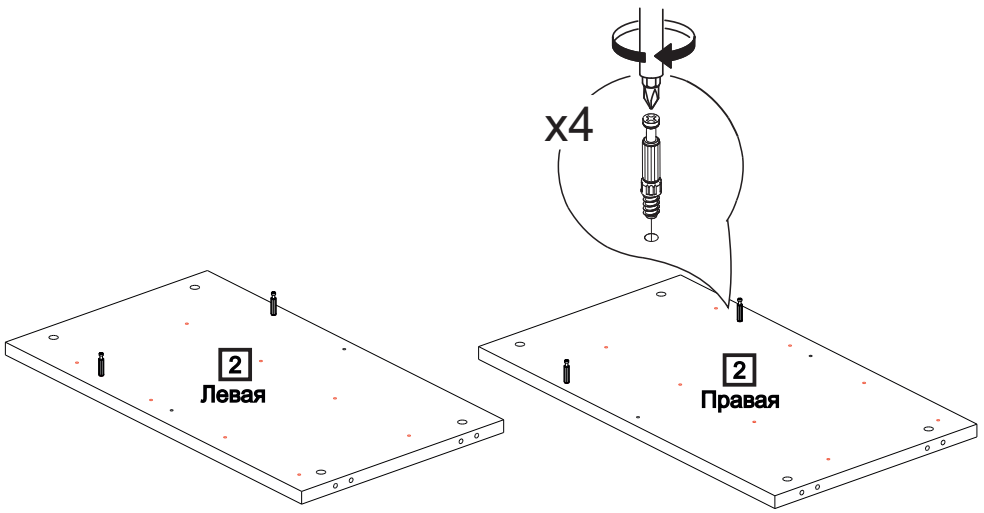
	Петля накладная	4	4
	Демпфер для петли	2	2
	Шуруп 4x16	62	62
	Направляющая L=400 (Компл.)	3	3
	Полкодержатель с фиксатором	8	8
	Заглушка для техн. отв. D=5мм	8	8
 	Опора "Мелиса" "Карина"	6	6
	Фиксатор	20	20
	Скрепка для задней стенки	8	8
	Шкант 8x30	16	16
	Стяжка межсекционная	2	2
	Стяжка эксцентриковая ДЛЯ ЯЩИКОВ	12	12
	Стяжка эксцентриковая + заглушка (дюбель+эксцентрик)	12	12
	Стяжка эксцентриковая + заглушка (дюбель+эксцентрик)	8	8
	Евровинт 7x50 + Ключ для евровинта	6	6



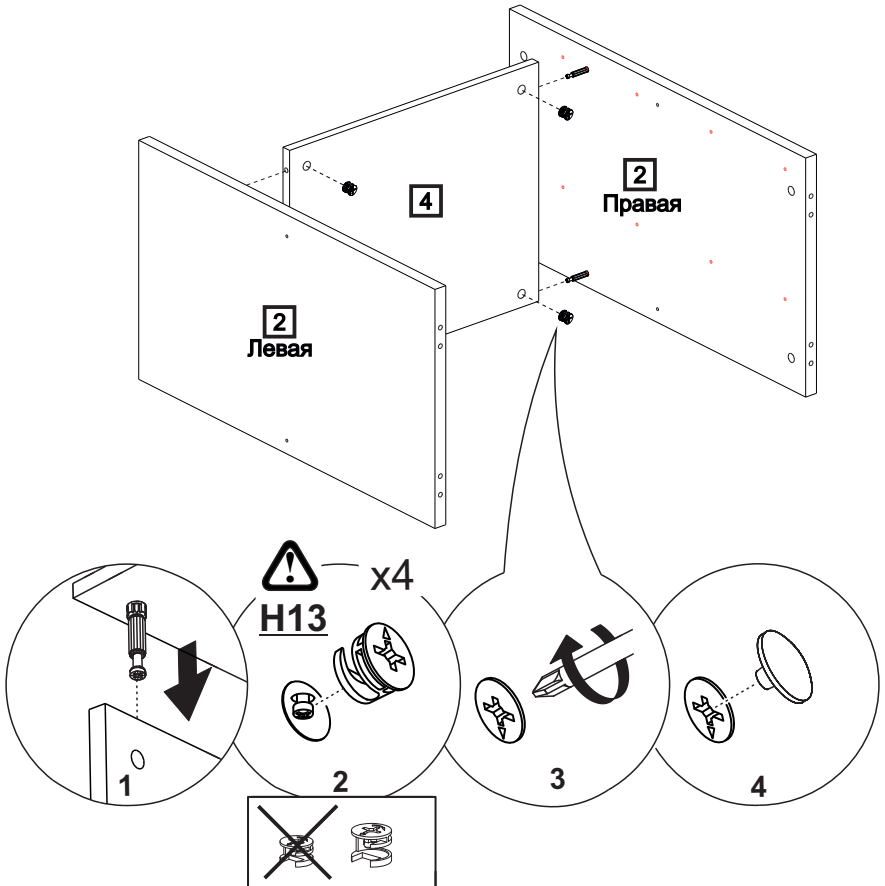
1



5

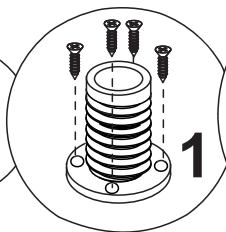


2

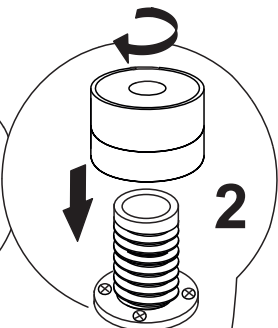


3

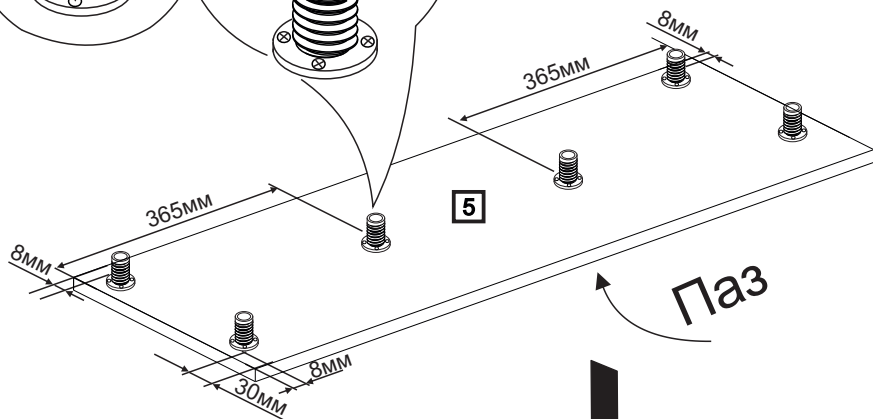
4x16
x24



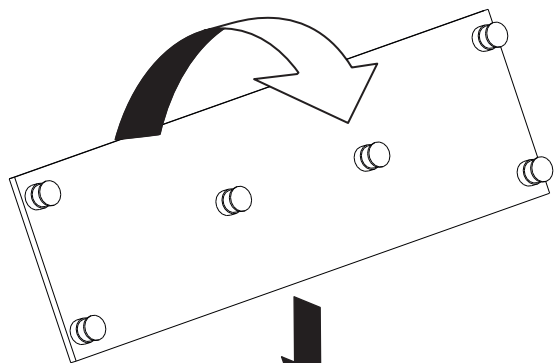
1



2

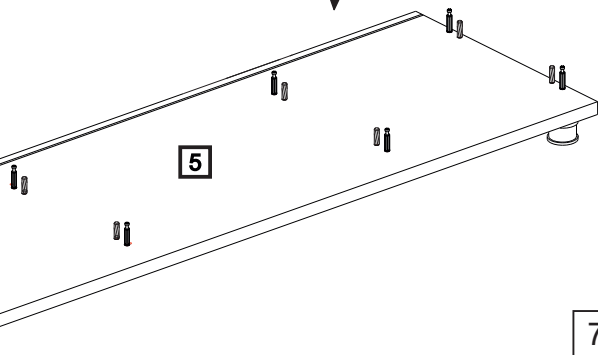
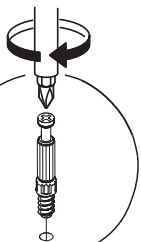
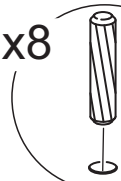


Паз



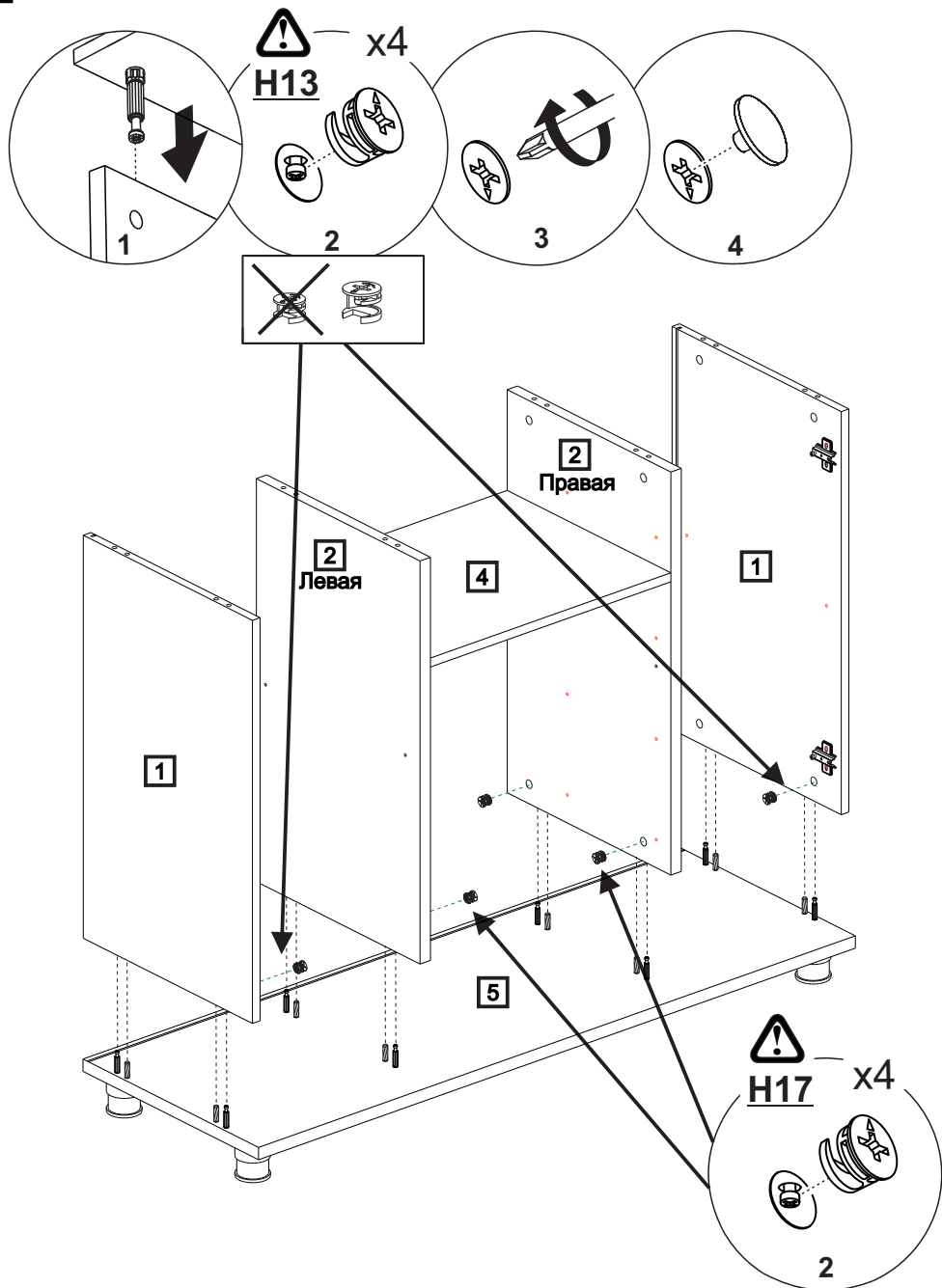
x8

x8

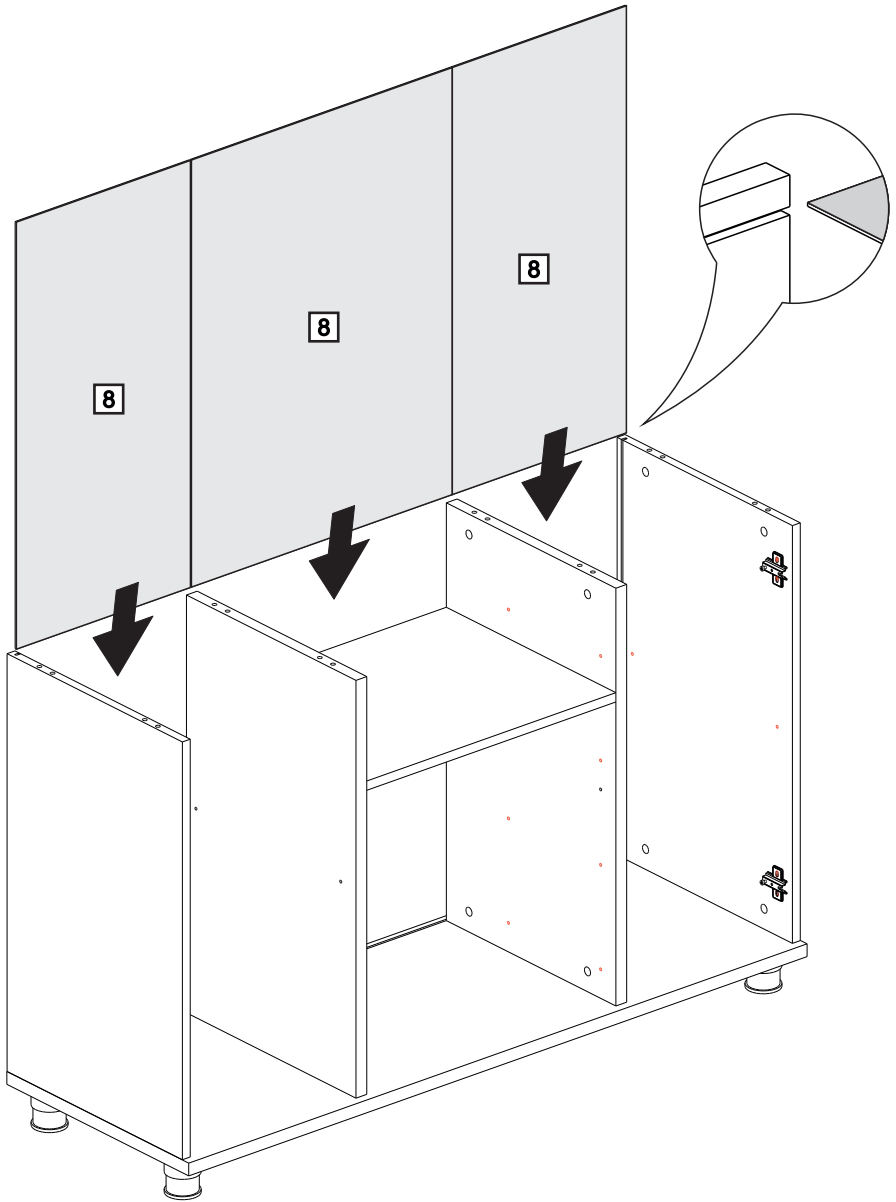


7

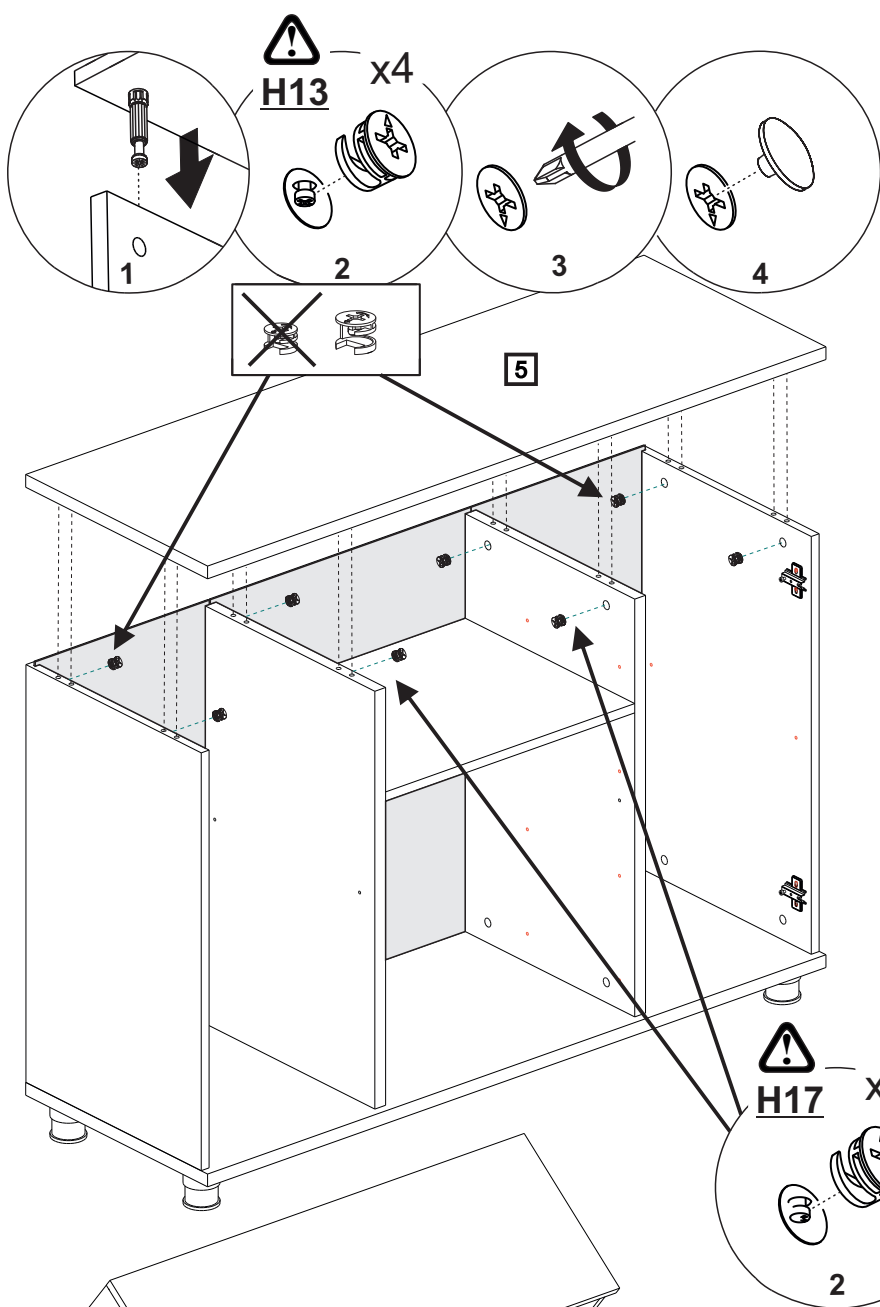
4



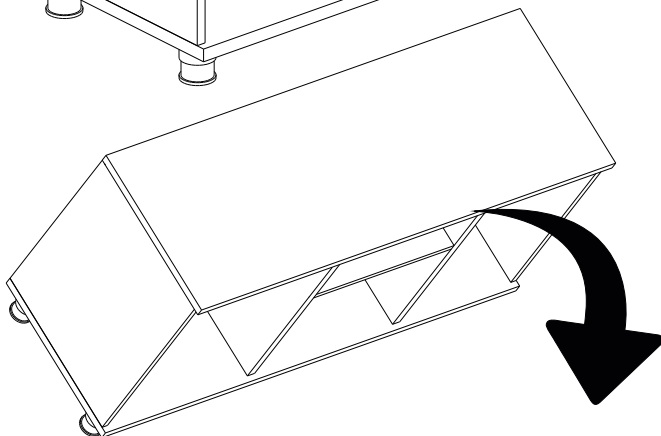
5



6

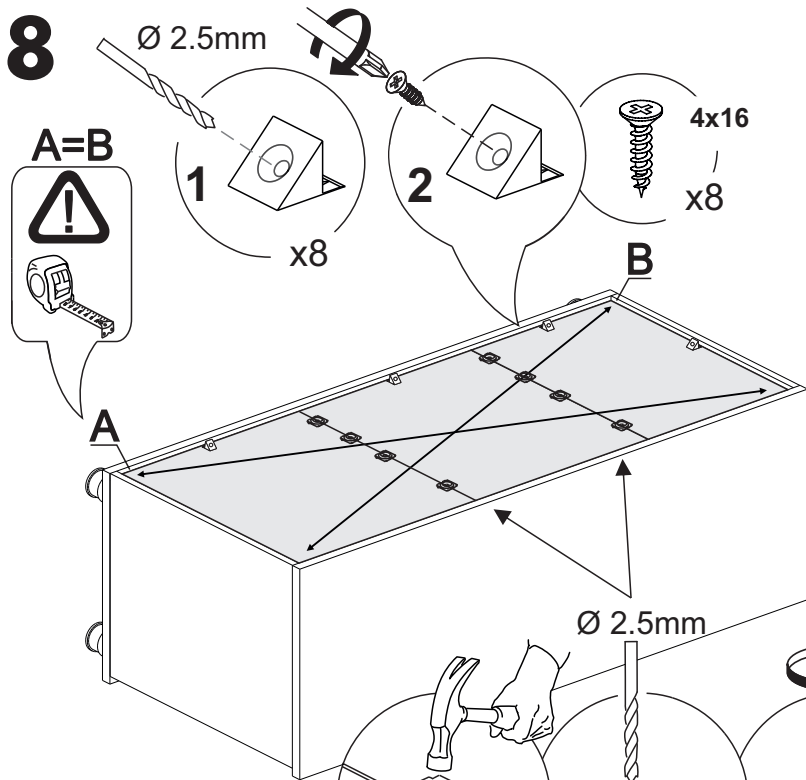


7

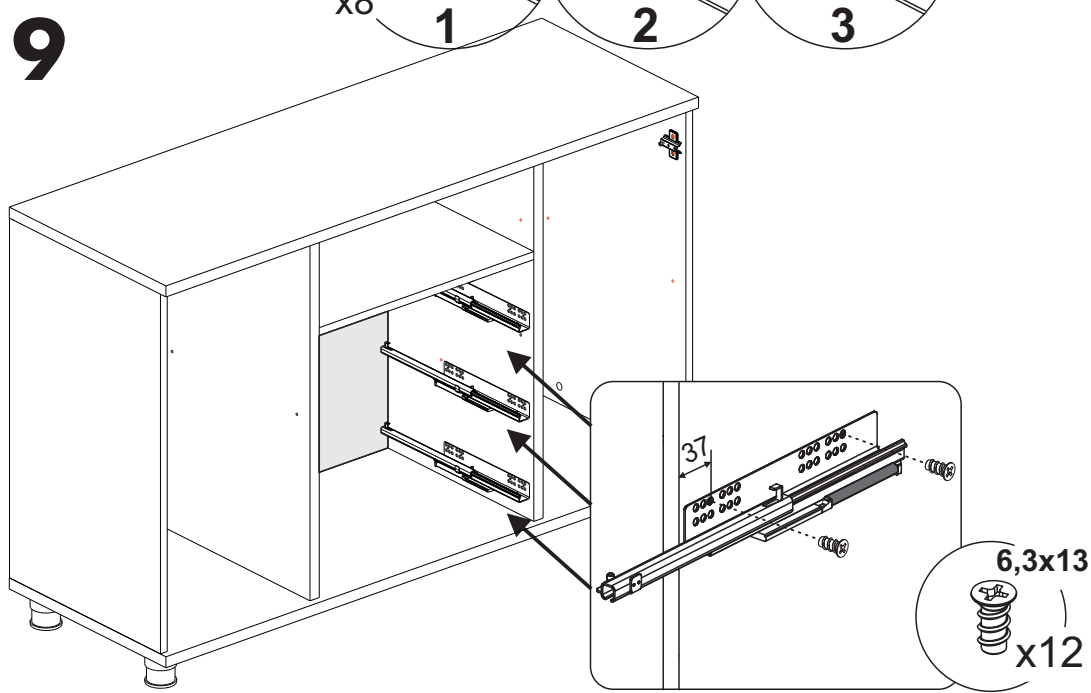


10

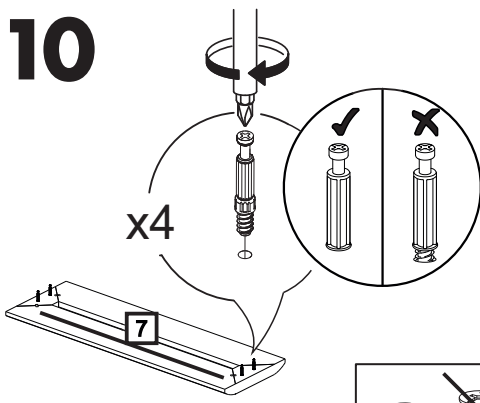
8



9

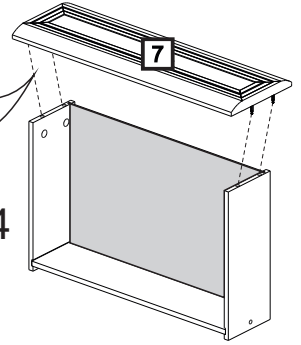
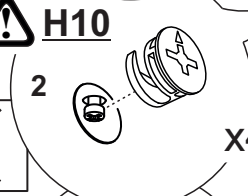
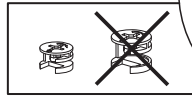
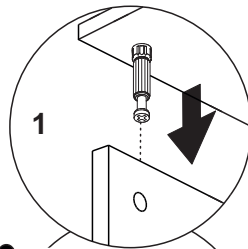


10

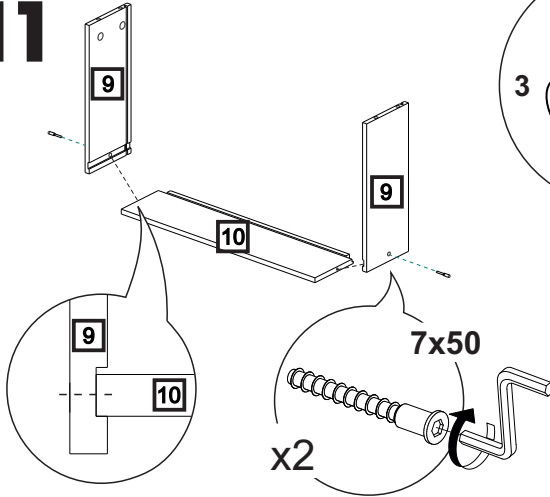


13

H10

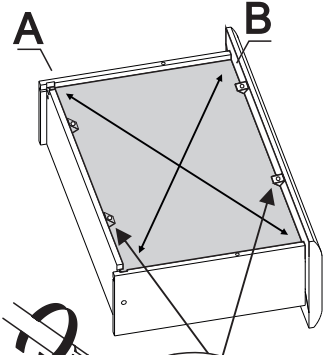


11

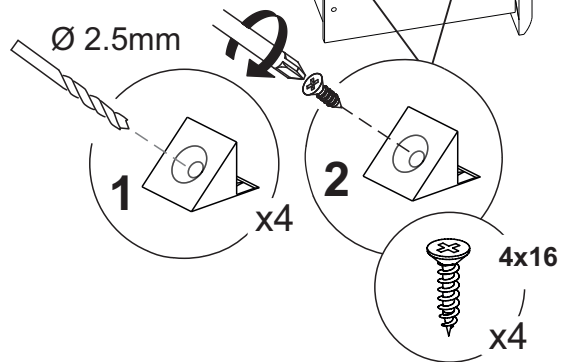
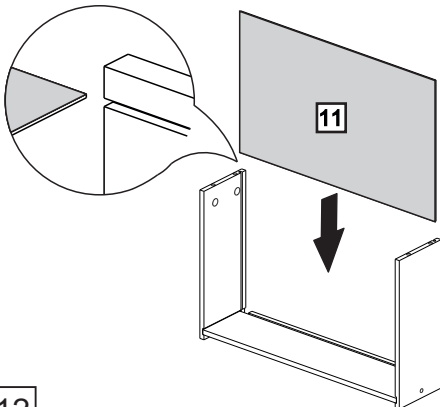


14

A=B

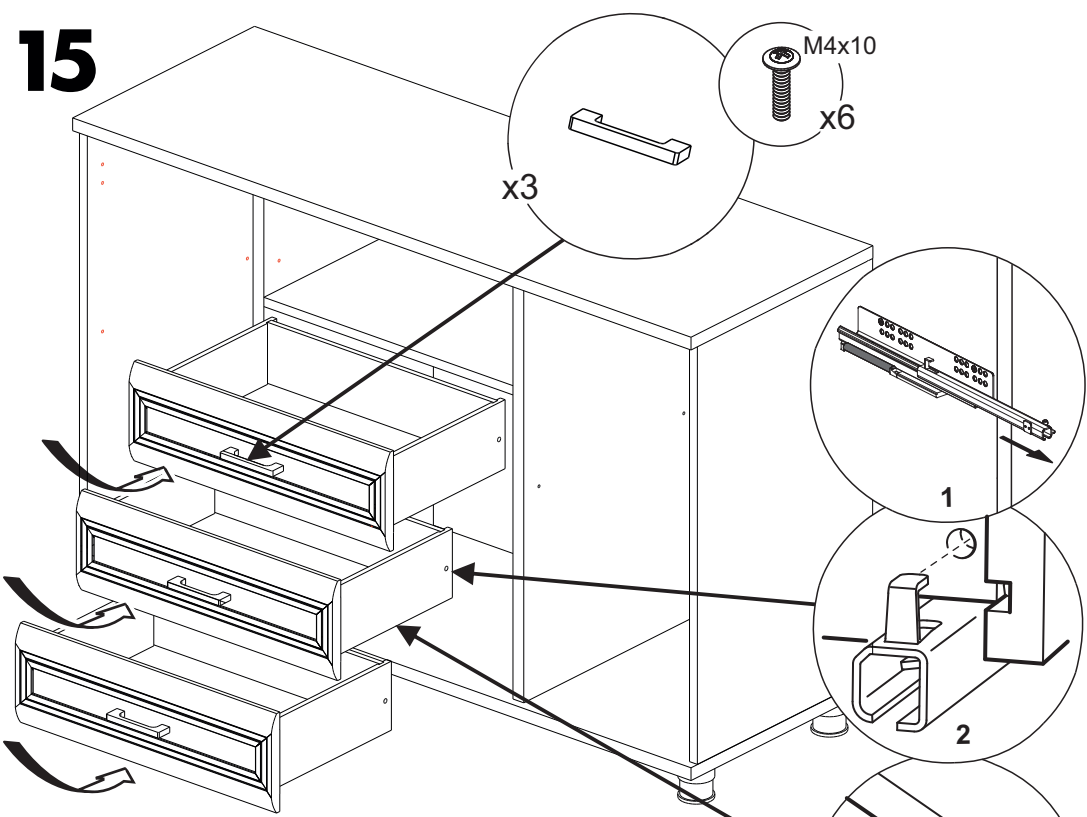


12

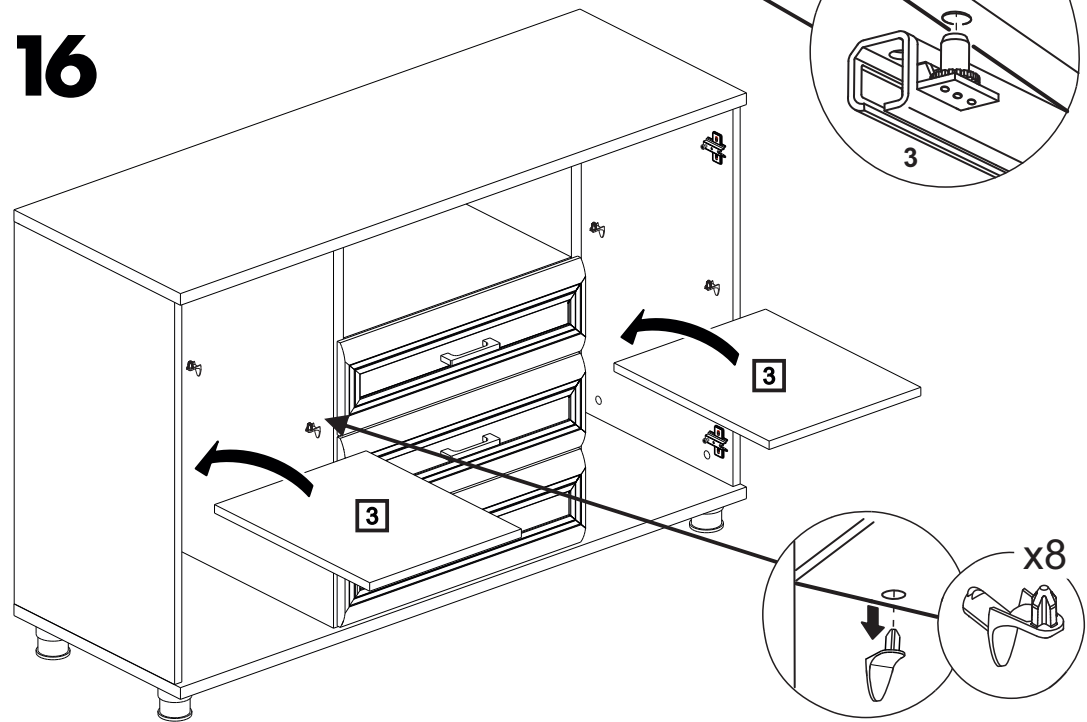


12

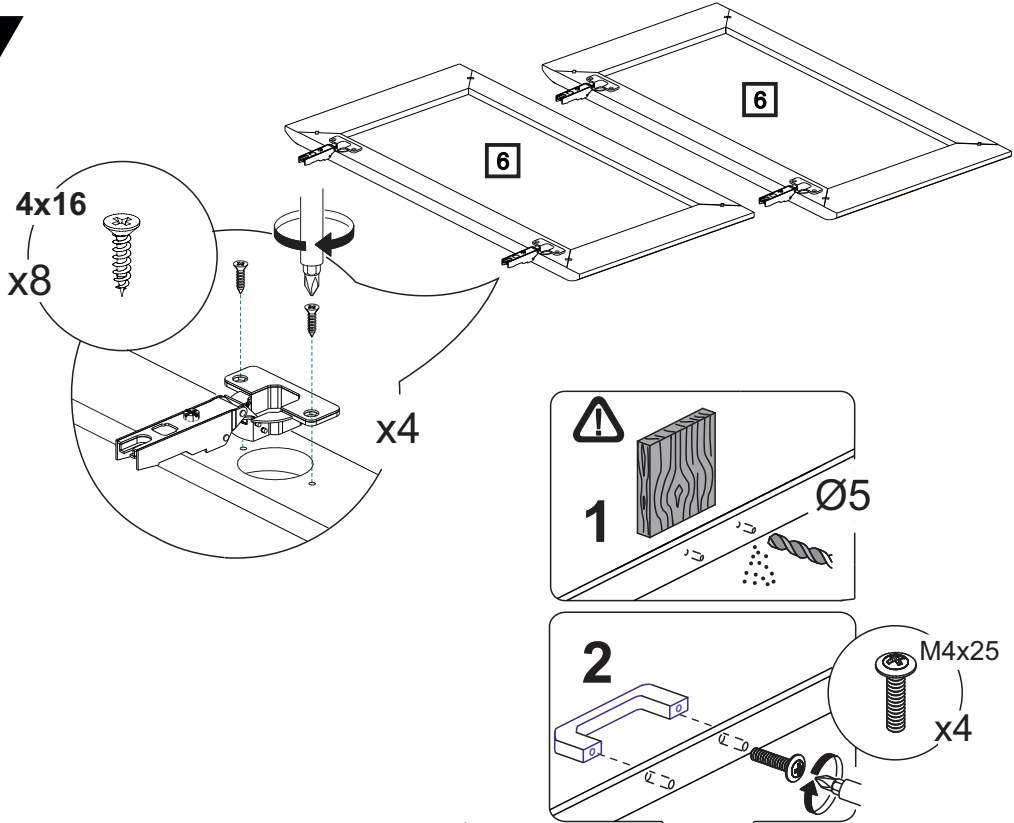
15



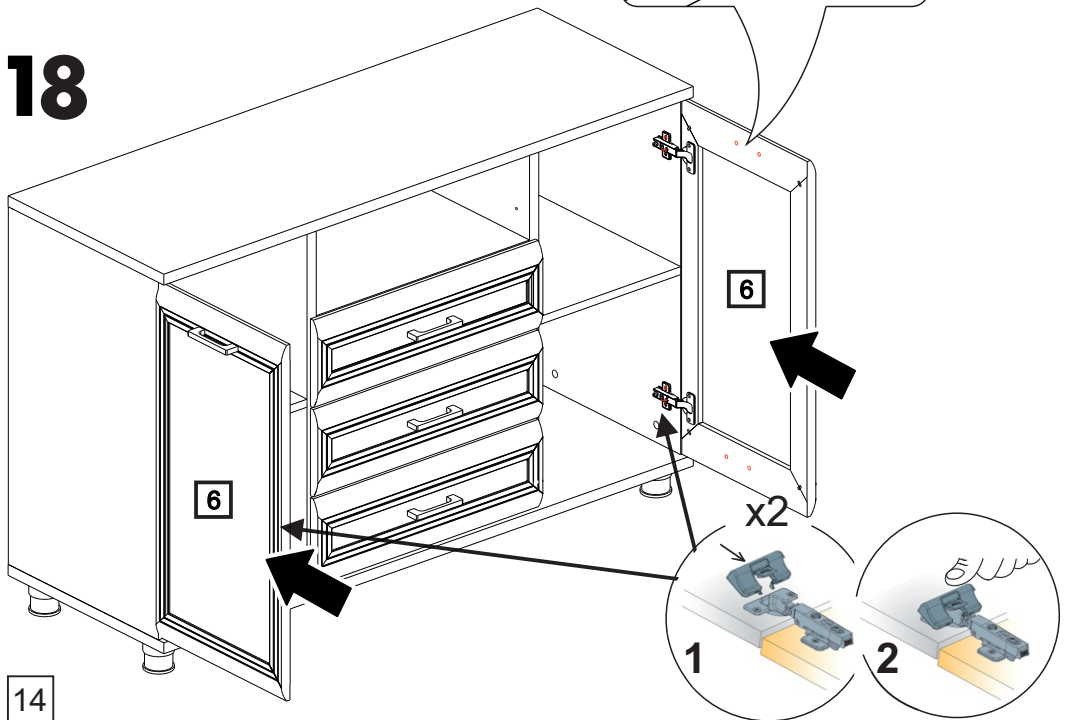
16



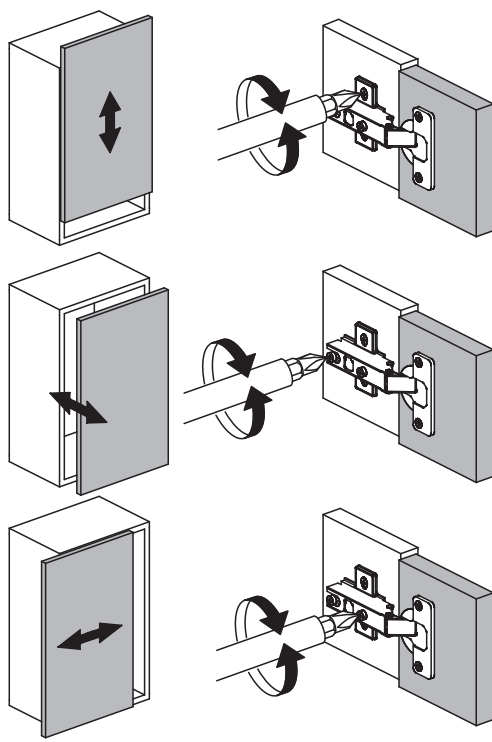
17



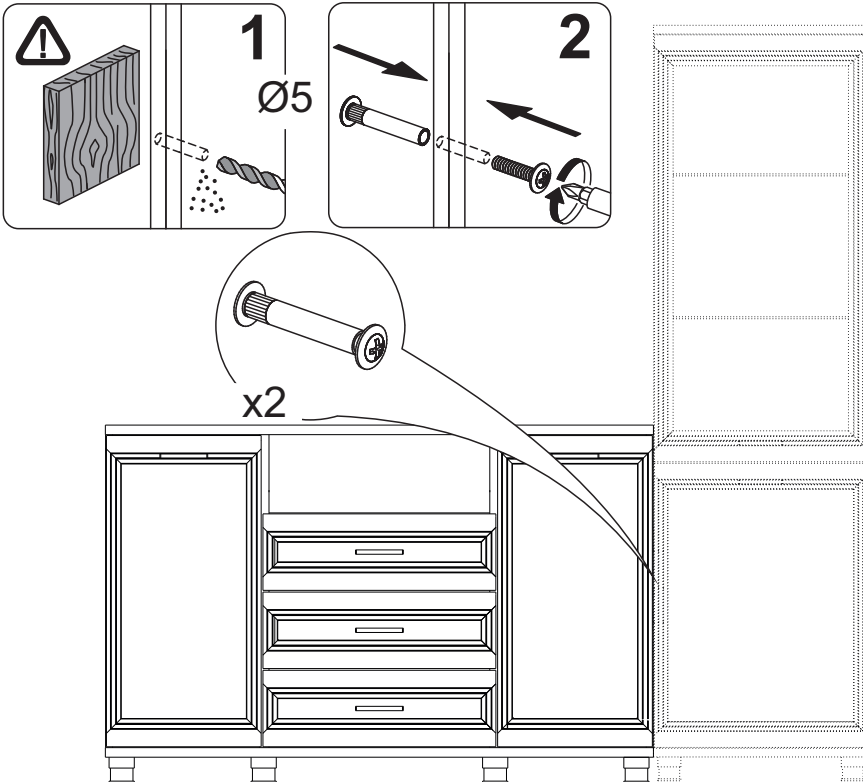
18



19



20



ГАРАНТИЙНЫЕ ОБЯЗАТЕЛЬСТВА.

1. Изготовитель гарантирует соответствие мебели требованиям ГОСТ 16371-2014и 19917-2014 при соблюдении условий транспортировки, хранения, сборки, эксплуатации.
 2. Гарантийный срок эксплуатации мебели: Для общественных помещений -18 мес., бытовой - 24 мес. Гарантийный срок при розничной продаже через торговую сеть исчисляется со дня продажи мебели, при вне розничном распределении - со дня получения ее потребителем.
 3. Согласно постановлению правительства Российской Федерации от 16 июня 1997 г. № 720 мебель относится к товарам длительного пользования. В связи с этим по истечении срока службы (10 лет) потребитель должен обратиться в специализированную организацию по ремонту мебели с целью оценки дальнейшей пригодности мебели к безопасной эксплуатации и определение возможного дальнейшего срока службы.
 4. Предприятие оставляет за собой право на замену фурнитуры и метизов, не влияющих на изменение конструкции и качества изделия.
 5. В мебельном наборе могут быть конструктивные изменения, не указанные в данной инструкции и не ухудшающие качество изделия, так как МЕБЕЛЬНАЯ КОМПАНИЯ "ЛЕРОМ" постоянно работает над улучшением производимой продукции.
 6. При обнаружении брака или некомплектности обращаться к продавцу, указав № упаковки, № штампа ОТК, дату изготовления и фото дефекта.
- ВНИМАНИЕ!** Производственными дефектами изделия не являются: особенности, обусловленные фактурой материала или стилем изделия, такие как незначительные цветовые отличия или отличия текстуры элементов изделия; незначительное цветовое отличие элементов изделия от образцов, представленных в каталогах и иных печатных изданиях, которое обуславливается особенностями полиграфии; незначительное цветовое отличие элементов изделия от образцов, выставленных в торговых точках, поскольку цвет поверхностей в процессе хранения и эксплуатации может меняться; по указанной выше причине не является дефектом несоответствие по цвету с приобретенной ранее мебелью элементов на замену или элементов по дополнительным заказам; обычное истирание покрытия в местах частого прикосновения; ослабление соединений, снижение подвижности петель и замков, осложнения хода дверей и ящиков в процессе постоянного использования, вызванные отсутствием ухода за изделием.

ПРАВИЛА УХОДА И ЭКСПЛУАТАЦИИ.

1. Для сохранения эксплуатационных и эстетических качеств мебели в течении длительного срока необходимо соблюдать условия её хранения, правил эксплуатации и ухода.
2. Мебель рекомендуется эксплуатировать в проветриваемом, сухом помещении с температурой воздуха не ниже +10 С, не выше +40 С, и относительной влажностью воздуха 65+15 %.
3. При эксплуатации изделий, имеющих стеклянные створки, полки и зеркала необходимо помнить, что эксплуатация стеклоизделий и зеркал с трещиной сопряжено с риском получения травмы. При появлении трещин надо немедленно заменить стеклоизделие.
4. Во избежание опрокидывания шкафа (тумбы) запрещается в пустом (незаполненном вещами) изделии открывать все двери или выдвигать все ящики одновременно.
5. Пользование кроватью с ортопедической решеткой недопустимо без матраца. Также нежелательны резкие ударные нагрузки во избежание поломок реек эластичного основания.
6. Запрещается использовать механизм подъема в кровати без установленного матраца.
7. В процессе эксплуатации мебели возможно ослабление крепежной фурнитуры - необходимо периодически подтягивать их.
8. Во избежание потери товарного вида мебель и зеркала рекомендуется защищать от прямых солнечных лучей (может привести к изменению цвета), не должна размещаться вблизи отопительных приборов, сырых и холодных стен.
9. Не допускать попадания воды и технических жидкостей на поверхность мебели, не следует ставить на поверхность горячие предметы без теплоизоляционной прокладки.
10. Беречь поверхность мебели от механических повреждений.
11. Для чистки мебели использовать чистую, сухую и мягкую ткань. При необходимости более тщательной очистки, можно использовать средства по уходу за мебелью, после чего вытереть очищаемые элементы досуха.
12. Лицевую фурнитуру следует чистить мягкой тканью с применением хозяйственного мыла, после чего вытирать насухо. Металлические и стеклянные элементы мебели чистить с использованием средств, предназначенными для чистки материалов этого типа.
13. **Внимание! Нельзя применять для чистки мебели эфир, ацетон, бензин и др. растворители, а так же абразивные материалы жесткие средства!**
14. После окончания эксплуатации мебели, ее необходимо утилизировать, для этого необходимо доставить ее на специализированное предприятие по обработке мусора. Часть материалов, из которых изготовлена мебель, отправятся на вторичную переработку. А остатки будут уничтожены либо измельчены для дальнейшего захоронения в специально отведенных местах — это необходимо для сохранения экологии окружающей среды.

Россия, 442965, Пензенская область,

г. Заречный, проезд Фабричный, 11,

ООО "Мебельная компания "Лером"

e-mail: Info@lerom.ru <http://www.lerom.ru>

Тел./Факс: (8412) 65-33-01, 65-33-02, 65-33-03,

65-33-04, 65-33-05

**По всем вопросам замечаниям и пожеланиям
обращайтесь в отдел сервиса: (8412) 65-33-06**