
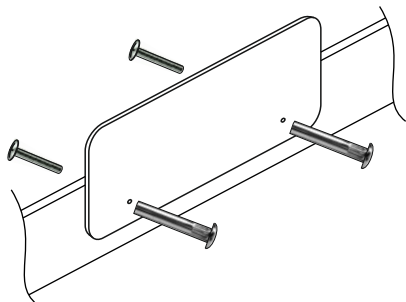
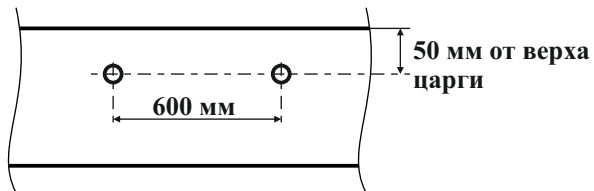


КОМПЛЕКТОВОЧНАЯ ВЕДОМОСТЬ				
	*	наименование	размер	кол-во
Упаковка №0046	1	вертикальная стенка	894x424	1

КОМПЛЕКТ ФУРНИТУРЫ		
	Стяжка межсекционная	2




Разметка отверстий на царге

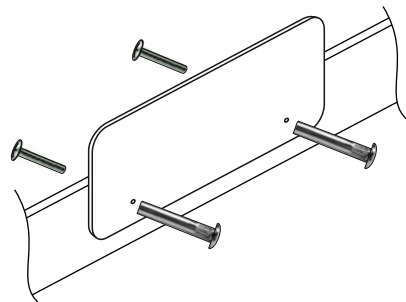


ПОРЯДОК СБОРКИ:

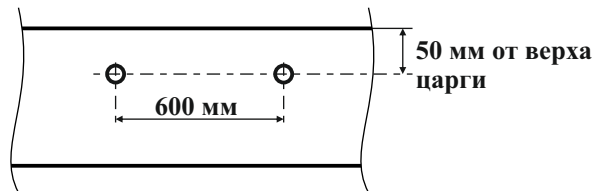
1. Выбрать расположение бортика на кровати.
2. Разметить и просверлить сквозные отверстия в царге кровати $\varnothing 8$ мм.
3. Стянуть стяжкой бортик и царгу между собой.

КОМПЛЕКТОВОЧНАЯ ВЕДОМОСТЬ				
	*	наименование	размер	кол-во
Упаковка №0046	1	вертикальная стенка	894x424	1

КОМПЛЕКТ ФУРНИТУРЫ		
	Стяжка межсекционная	2




Разметка отверстий на царге

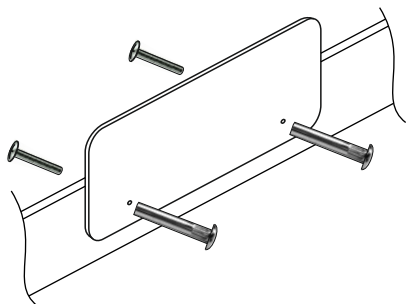


ПОРЯДОК СБОРКИ:

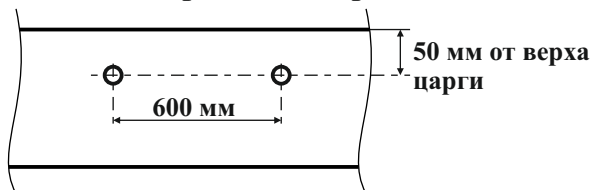
1. Выбрать расположение бортика на кровати.
2. Разметить и просверлить сквозные отверстия в царге кровати $\varnothing 8$ мм.
3. Стянуть стяжкой бортик и царгу между собой.

КОМПЛЕКТОВОЧНАЯ ВЕДОМОСТЬ				
	*	наименование	размер	кол-во
Упаковка №0046	1	вертикальная стенка	894x424	1

КОМПЛЕКТ ФУРНИТУРЫ		
	Стяжка межсекционная	2




Разметка отверстий на царге

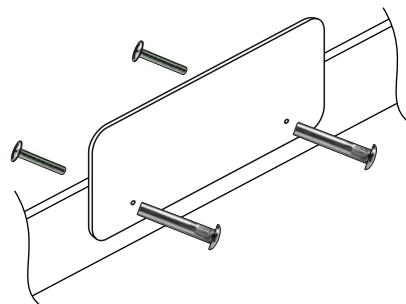


ПОРЯДОК СБОРКИ:

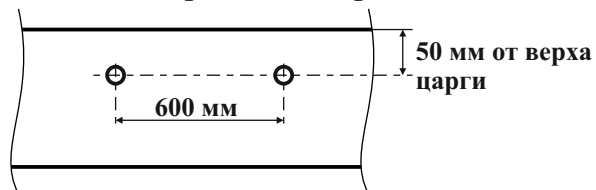
1. Выбрать расположение бортика на кровати.
2. Разметить и просверлить сквозные отверстия в царге кровати $\varnothing 8$ мм.
3. Стянуть стяжкой бортик и царгу между собой.

КОМПЛЕКТОВОЧНАЯ ВЕДОМОСТЬ				
	*	наименование	размер	кол-во
Упаковка №0046	1	вертикальная стенка	894x424	1

КОМПЛЕКТ ФУРНИТУРЫ		
	Стяжка межсекционная	2



Разметка отверстий на царге



ПОРЯДОК СБОРКИ:

1. Выбрать расположение бортика на кровати.
2. Разметить и просверлить сквозные отверстия в царге кровати $\varnothing 8$ мм.
3. Стянуть стяжкой бортик и царгу между собой.