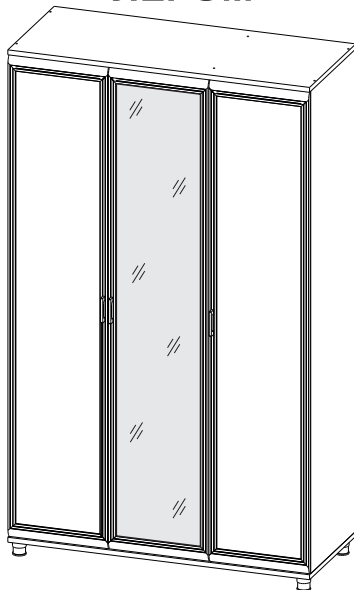


*”ЛЕРОМ” - это гарантия высокого качества и экологической безопасности продукции.  
Производство сертифицировано по Международному стандарту ISO 9001.  
Декларация ТПС №: RU D-RU.РА01.В.30505; RU D-RU.РА01.В.29628; RU D-RU.РА01.В.28609.*



**МЕБЕЛЬНАЯ КОМПАНИЯ  
ЛЕРОМ**



**Модульная программа «Грейс»**

ШК-5001

Шкаф

2264x1350x570

Вес модуля - 141кг.

**Модульная программа «Карина»**

ШК-1001

Шкаф

2224x1350x576

Вес модуля - 128кг.

**Модульная программа «Мелисса»**

ШК-2801

Шкаф

2264x1350x576

Вес модуля - 128кг.


## Уважаемые покупатели!

Перед началом сборки, необходимо ознакомиться с инструкцией и убедиться в правильности полученных вами комплектующих деталей (Таблица №1) и комплекта фурнитуры (Таблица №2)

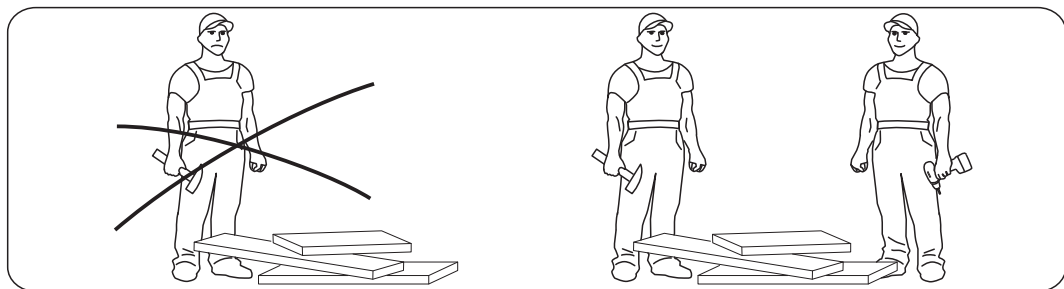
### Сохраняйте этикетки с упаковок до момента окончательной сборки!

В случае обнаружения дефектов, повреждения упаковки, для обращения к продавцу Вам понадобится информация размещенная на этикетке:

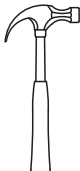
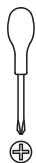
(№ упаковки, дата изготовления, номер штампа ОТК)



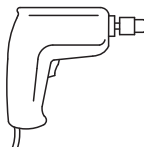
www.lerom.ru  
e-mail:service@lerom.ru  
отдел сервиса: (8412) 65-33-06  
Режим работы: пн-пт 8.00-17.00 МСК сб-вс выходной



### Инструменты необходимые для сборки



Ø 2.5mm  
Ø 5mm



**Таблица №1**

КОМПЛЕКТОВОЧНАЯ ВЕДОМОСТЬ					кол-во упаковок		
	*	наименование	размер	кол-во	ШК-1001	ШК-2801	ШК-5001
Упаковка №3001	1	боковая стенка	2160x554	2	1	1	1
Упаковка №3025	2	перегородка	2160x540	1	1	1	1
Упаковка №3201	3	полка	868x540	2	1	1	1
	4	планка связующая	868x64	1			
	5	штанга	860	1			
Упаковка №3202	6	полка	434x540	4	1	1	1
	7	горизонтальная стенка	434x540	1			
Упаковка №3817	8	крышка	1351x570	2	1	1	1
Упаковка №3501	9	створка глухая	2156x446	1	2	-	-
Упаковка №5501		створка глухая	2156x446	1	-	-	2
Упаковка №3502	10	створка зеркало	2156x446	1	1	-	-
Упаковка №4501	9	створка глухая	2156x446	1	-	2	-
Упаковка №4502	10	створка зеркало	2156x446	1	-	1	-
Упаковка №5502		створка зеркало	2156x446	1	-	-	1
Упаковка №3601*	11	задняя стенка ОДВП	575x884	3	1	1	1
	12	задняя стенка ОДВП	447x884	1			
	13	брус соединительный	867	2			
Упаковка №3621	14	задняя стенка ОДВП	2176x450	1	1	1	1
		фурнитура		1	1	1	1

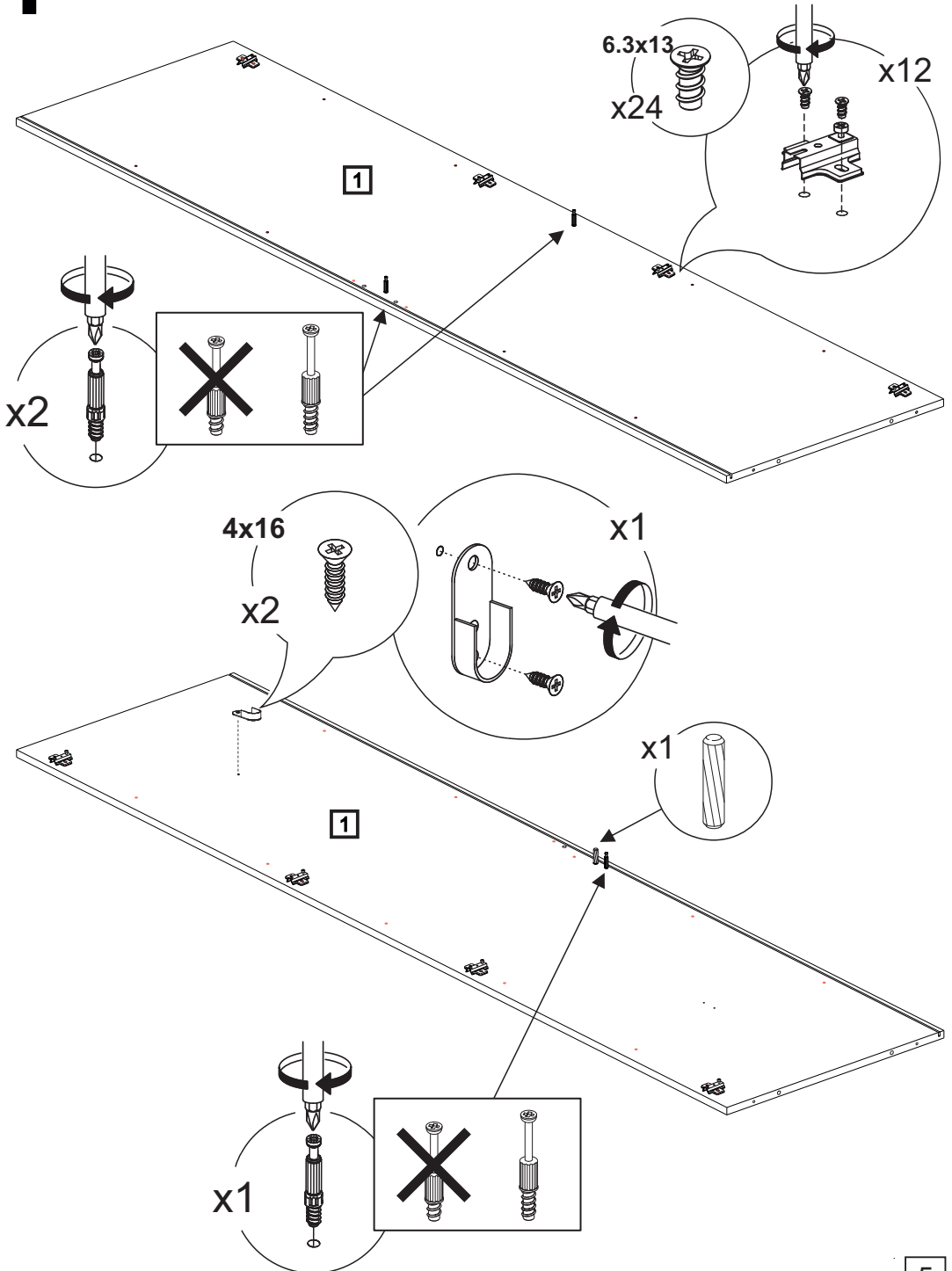
**\*** - Номер позиции соответствует детали на схемах сборки

**Таблица №2**

КОМПЛЕКТ ФУРНИТУРЫ		ШК-1001 ШК-2801 ШК-5001
	Петля накладная	12
	Демпфер для петли	6
	Скрепка для задней стенки	17
	Полкодержатель с фиксатором	24
	Заглушка для техн. отв. D=8мм	4

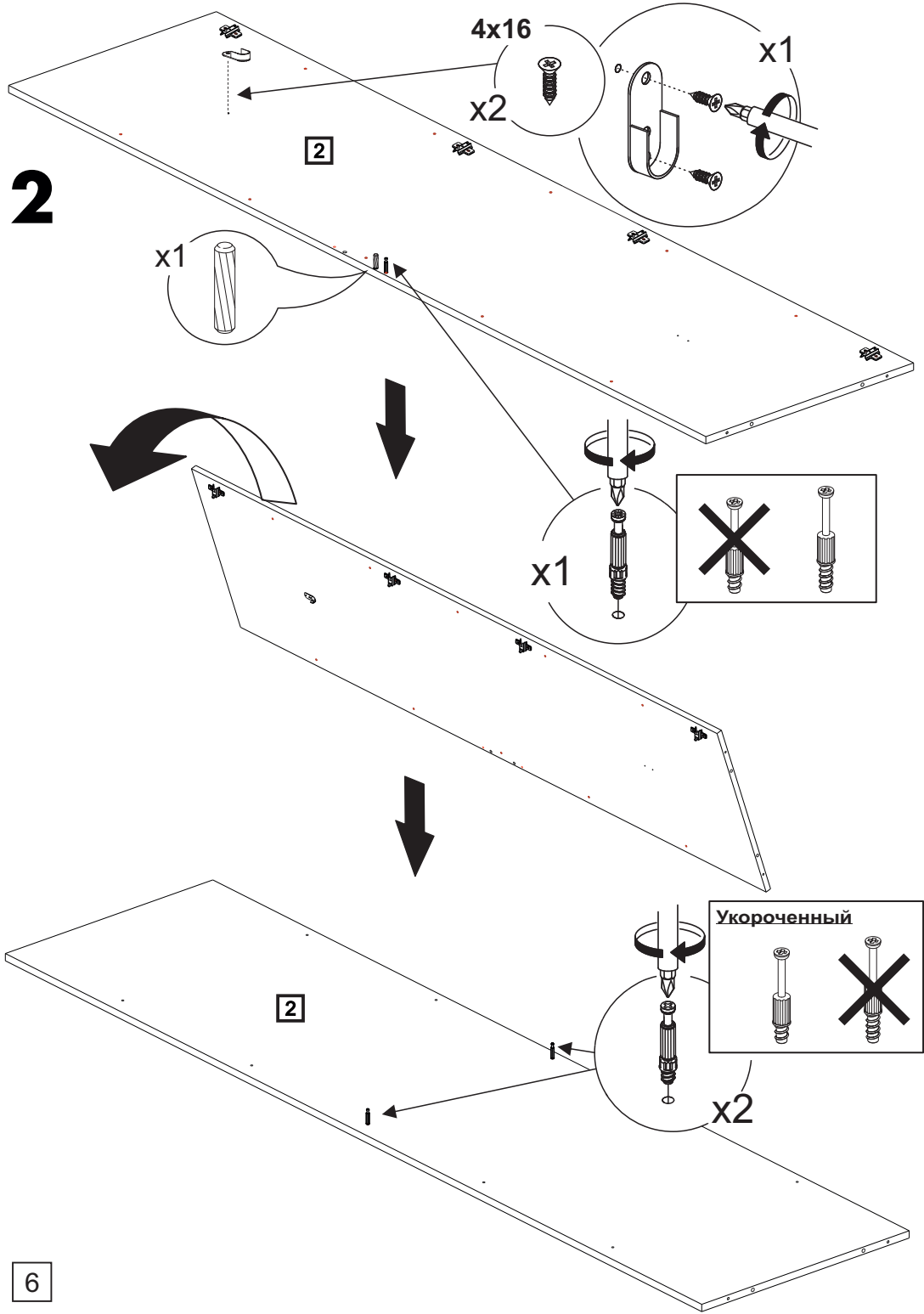
	Шкант 8x30	14
	Винт М4х25 Винт М4х20	3+6 2+4
	Евровинт 6,3х13	24
	Фиксатор	18
	Шуруп 4х16	83
	Ключ для евровинта	1
	Евровинт 7х50 + заглушка	12+6
	Стяжка эксцентриковая + заглушка (дюбель+эксцентрик)	4
	Стяжка эксцентриковая + заглушка (дюбель+эксцентрик) <b>Укороченный</b>	2
	Стяжка межсекционная	2
	Опора	5
	Штангодержатель	2
	Заглушка для техн. отв. D=5мм	16
	Втулка пластиковая (вложена в упаковку зеркального фасада в чашу петли) (только для Грейс ШК-5001)	2

1



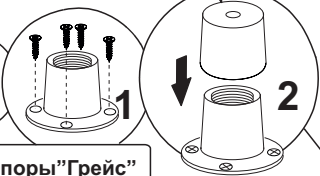
5

2



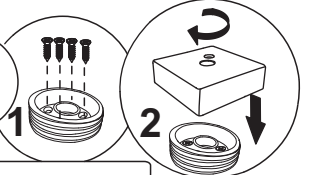
# 3

4x16  
x20



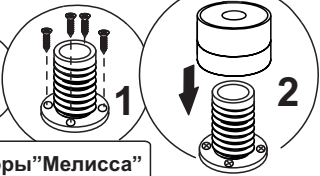
Опоры "Грейс"

4x16  
x20

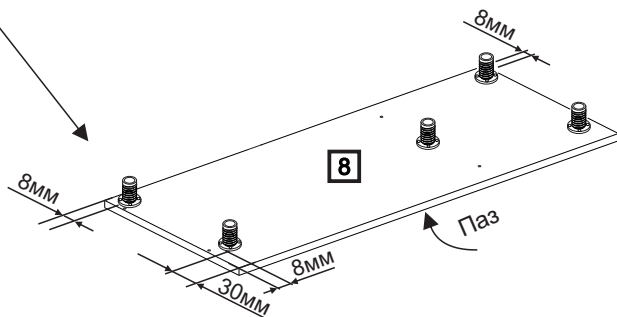


Опоры "Карина"

4x16  
x20



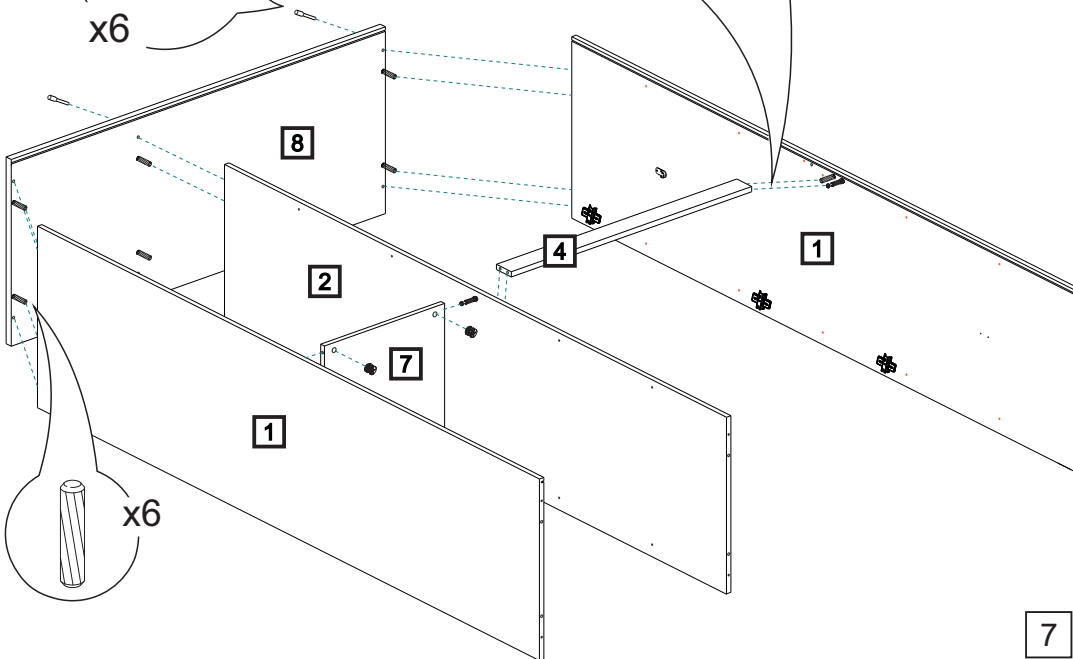
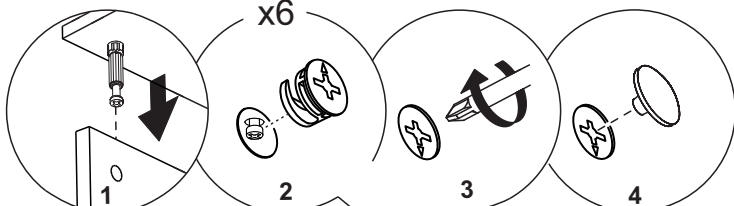
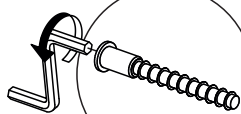
Опоры "Мелисса"



# 4

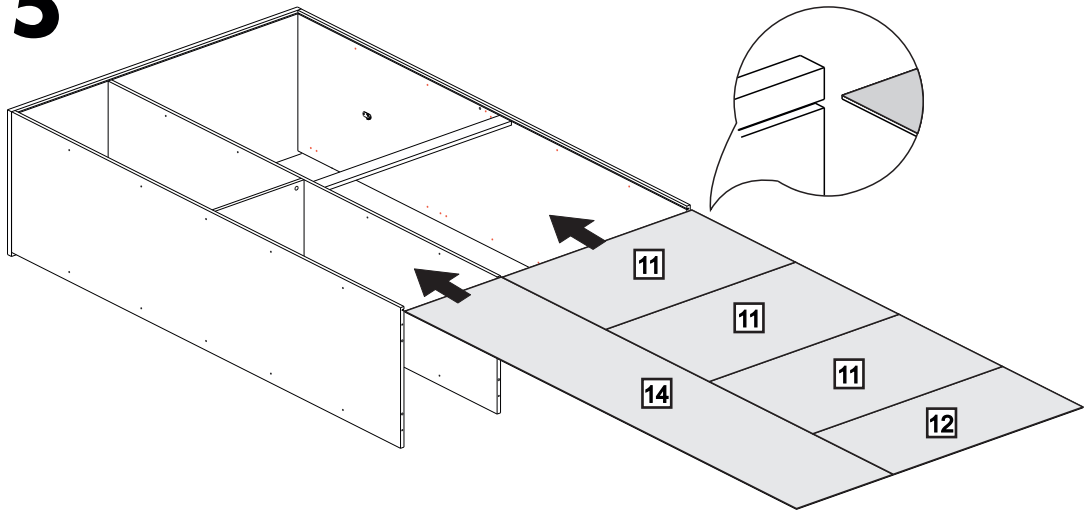
7x50

x6

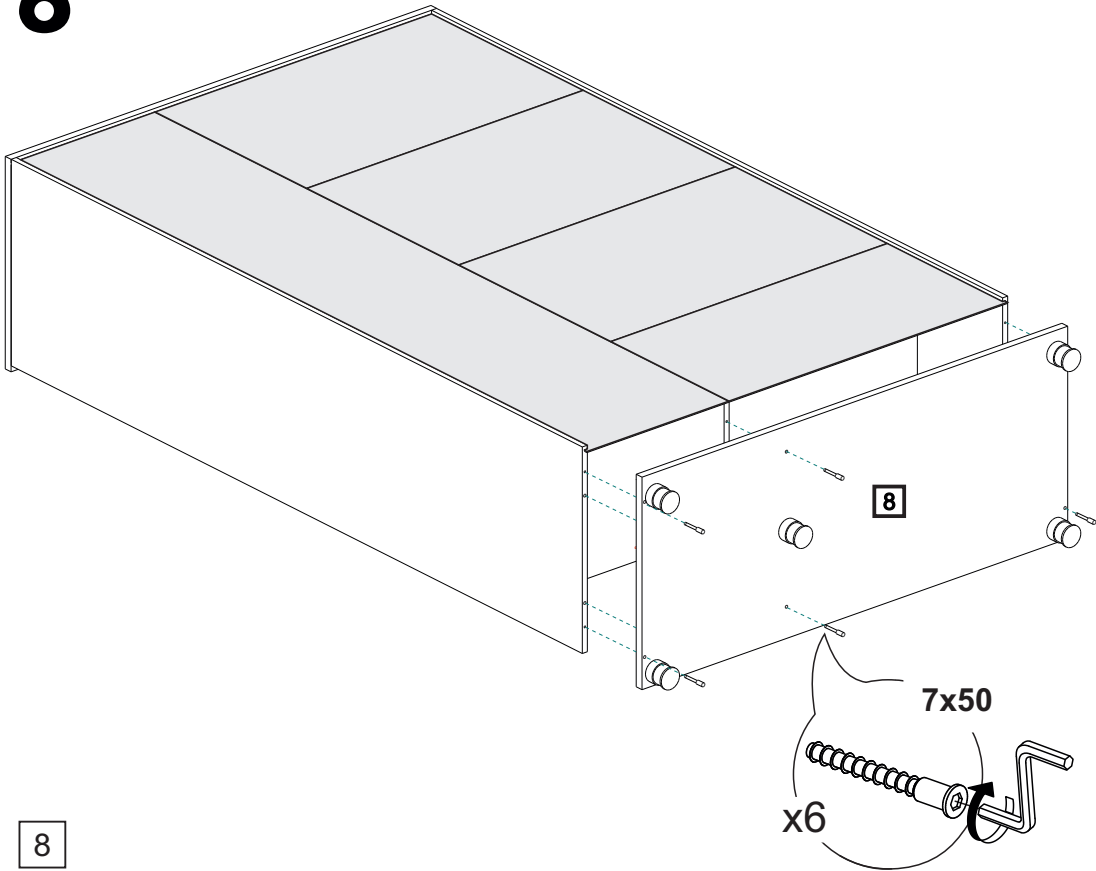


7

5

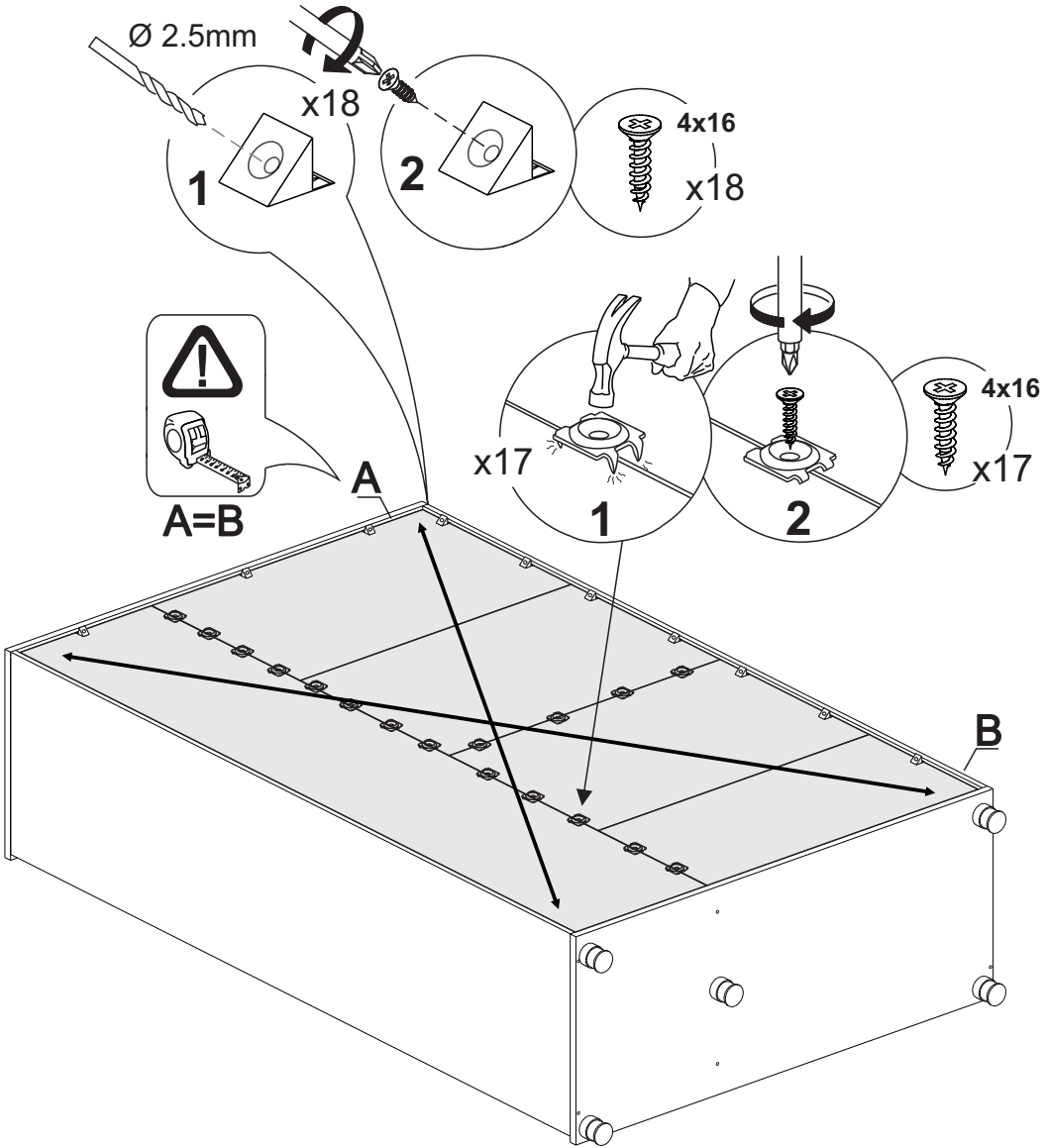


6

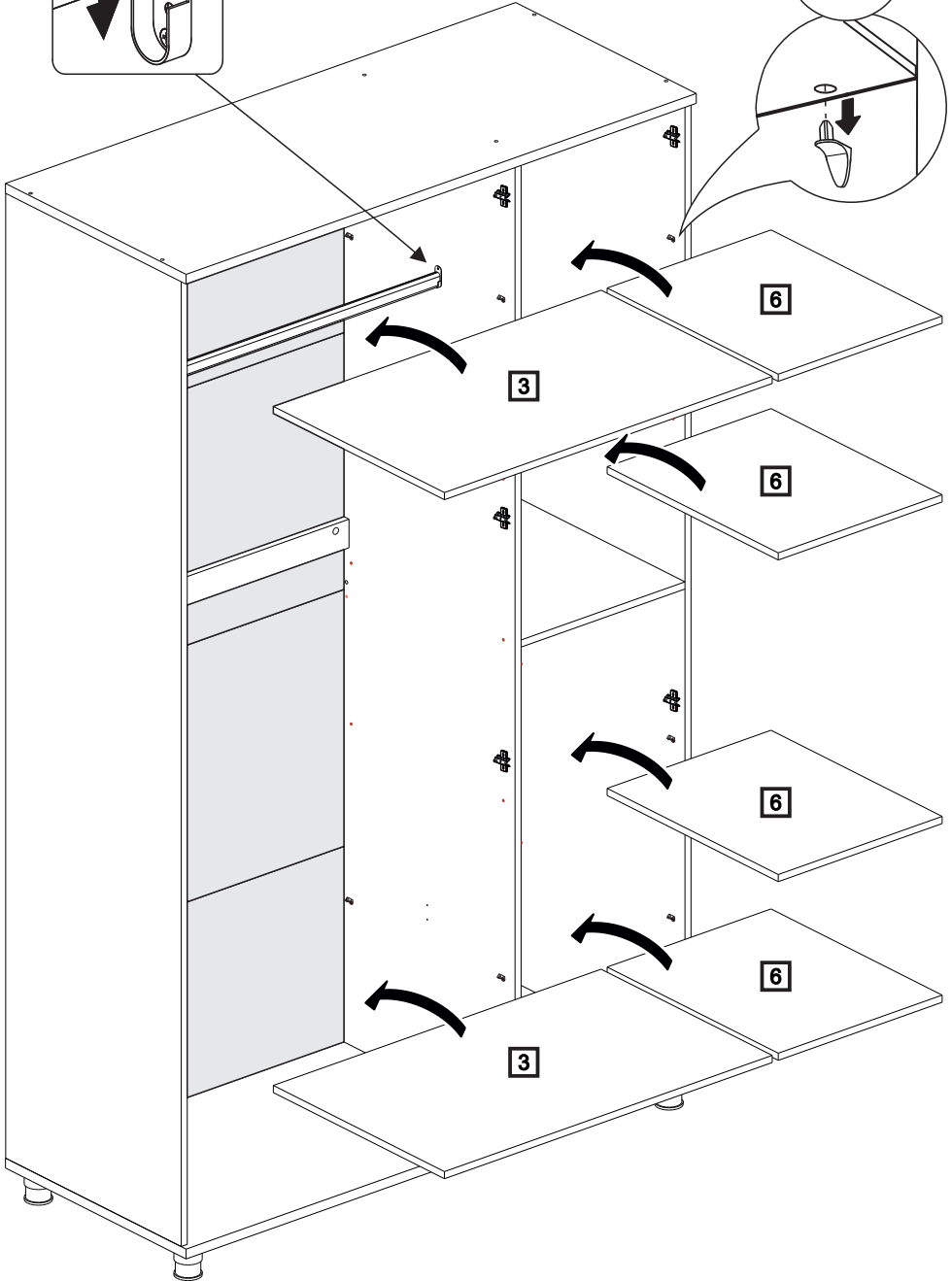
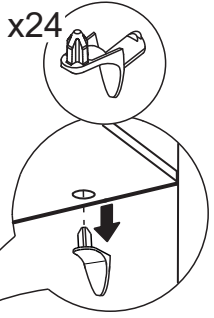
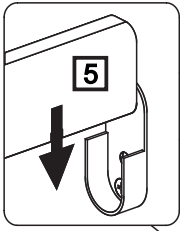




# 7

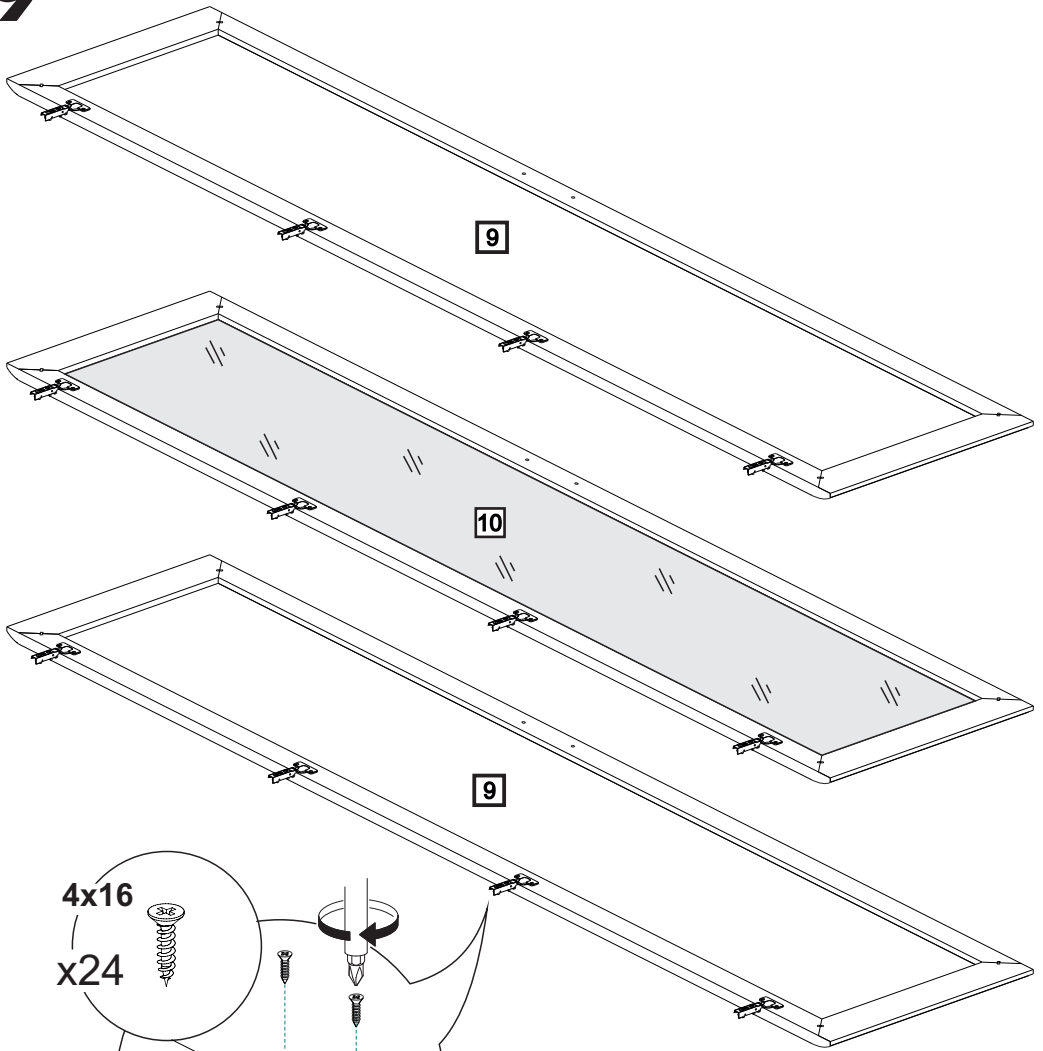


8



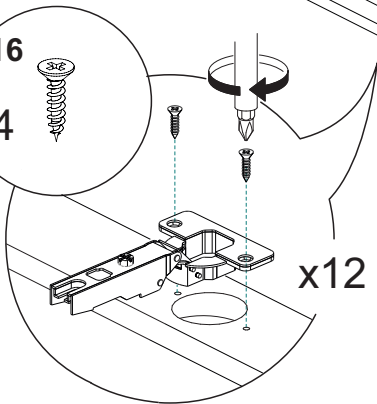
10

9



4x16

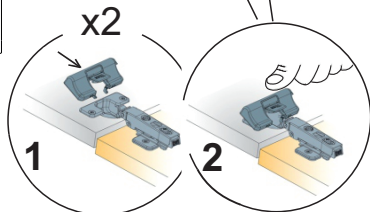
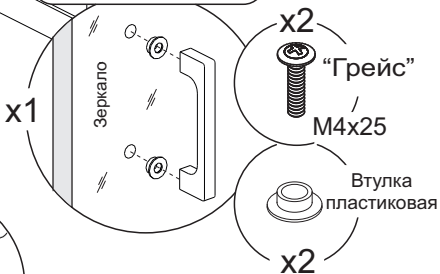
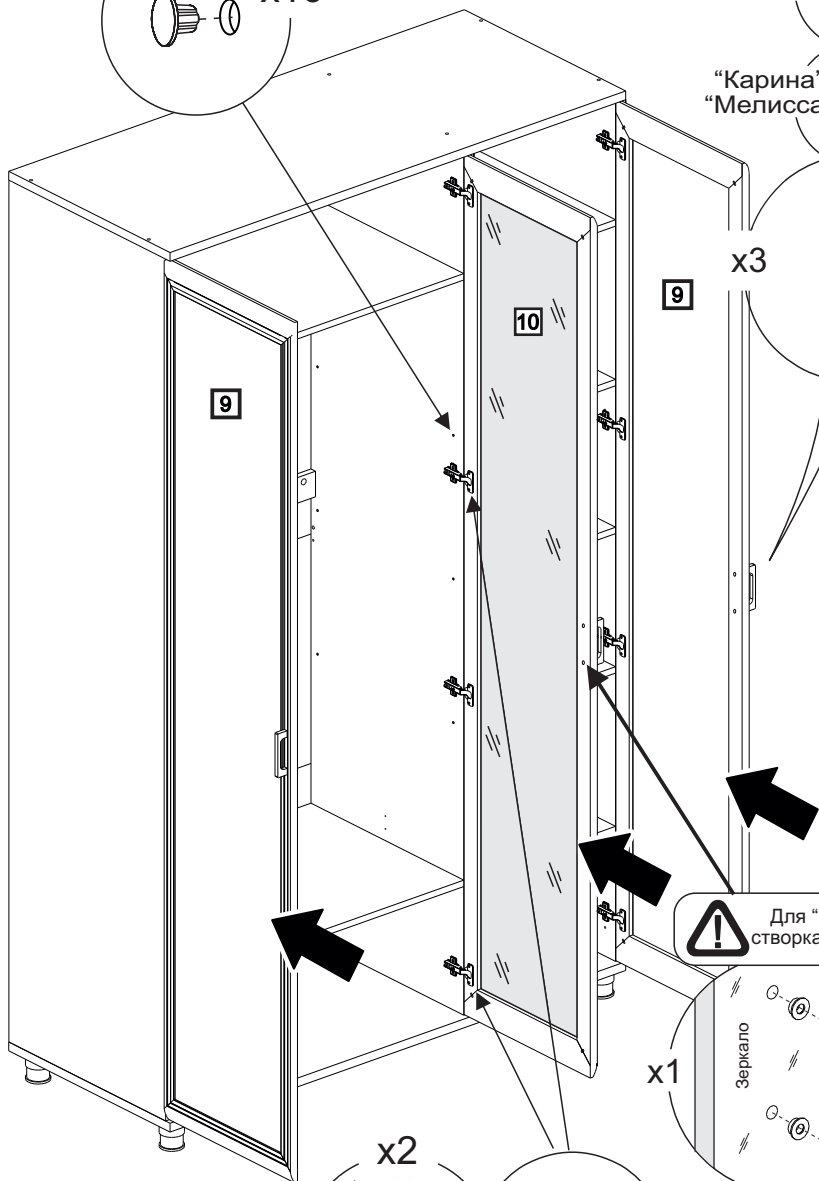
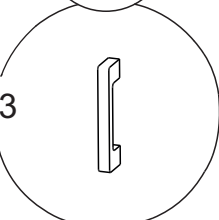
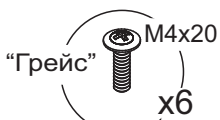
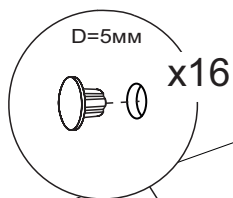
x24

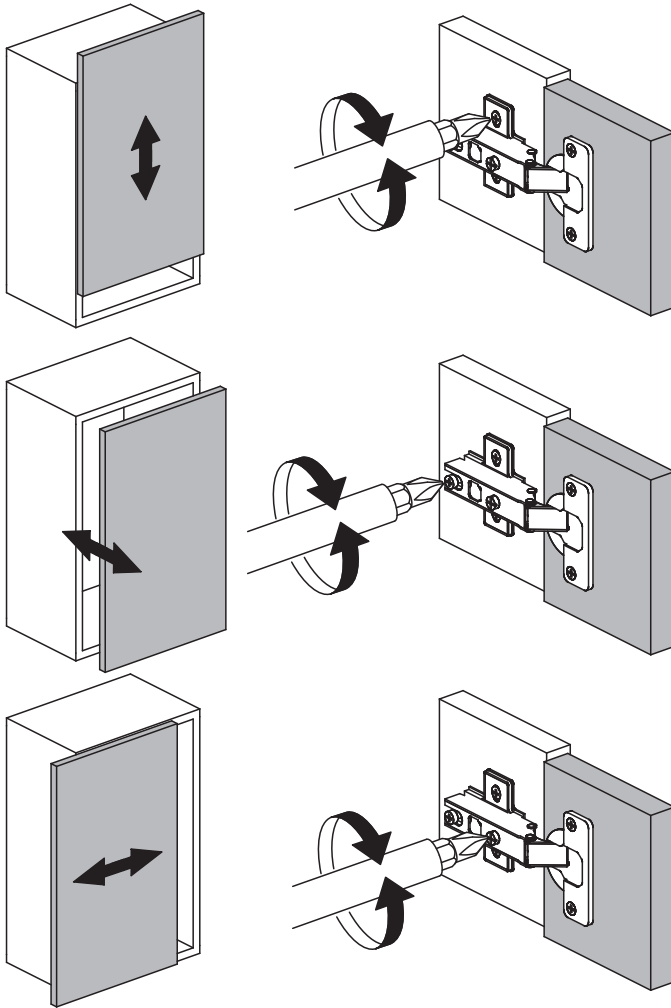


x12

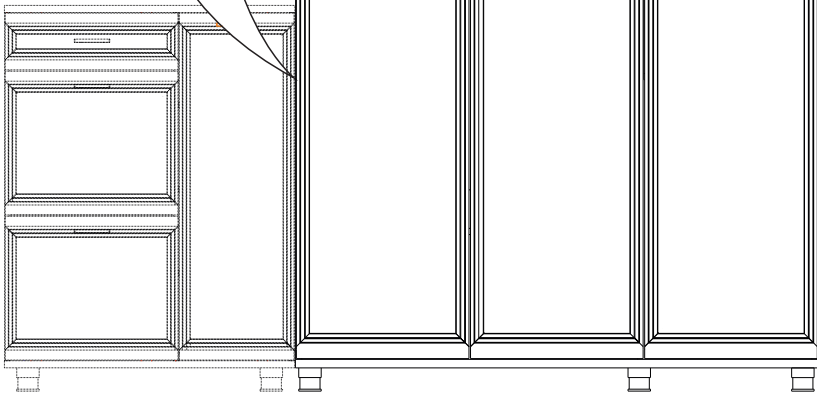
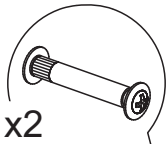
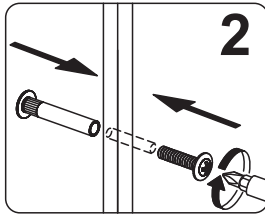
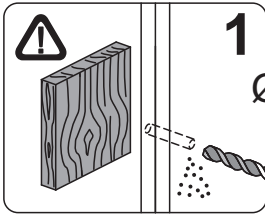
11

# 10





# 12



## ГАРАНТИЙНЫЕ ОБЯЗАТЕЛЬСТВА.

1. Изготовитель гарантирует соответствие мебели требованиям ГОСТ 16371-2014и 19917-2014 при соблюдении условий транспортировки, хранения, сборки, эксплуатации.
  2. Гарантийный срок эксплуатации мебели: Для общественных помещений -18 мес., бытовой - 24 мес. Гарантийный срок при розничной продаже через торговую сеть исчисляется со дня продажи мебели, при вне розничном распределении - со дня получения ее потребителем.
  3. Согласно постановлению правительства Российской Федерации от 16 июня 1997 г. № 720 мебель относится к товарам длительного пользования. В связи с этим по истечении срока службы (10 лет) потребитель должен обратиться в специализированную организацию по ремонту мебели с целью оценки дальнейшей пригодности мебели к безопасной эксплуатации и определение возможного дальнейшего срока эксплуатации.
  4. Предприятие оставляет за собой право на замену фурнитуры и метизов, не влияющих на изменение конструкции и качества изделия.
  5. В мебельном наборе могут быть конструктивные изменения, не указанные в данной инструкции и не ухудшающие качество изделия, так как МЕБЕЛЬНАЯ КОМПАНИЯ "ЛЕРОМ" постоянно работает над улучшением производимой продукции.
  6. При обнаружении брака или некомплектности обращаться к продавцу, указав № упаковки, № штампа ОТК, дату изготовления и фото дефекта.
- ВНИМАНИЕ!** Производственными дефектами изделия не являются: особенности, обусловленные фактурой материала или стилем изделия, такие как незначительные цветовые отличия или отличия текстуры элементов изделия; незначительное цветовое отличие элементов изделия от образцов, представленных в каталогах и иных печатных изданиях, которое обуславливается особенностями полиграфии; незначительное цветовое отличие элементов изделия от образцов, выставленных в торговых точках, поскольку цвет поверхностей в процессе хранения и эксплуатации может меняться; по указанной выше причине не является дефектом несоответствие по цвету с приобретенной ранее мебелью элементов на замену или элементов по дополнительным заказам; обычное истирание покрытия в местах частого прикосновения; ослабление соединений, снижение подвижности петель и замков, осложнения хода дверей и ящиков в процессе постоянного использования, вызванные отсутствием ухода за изделием.

## ПРАВИЛА УХОДА И ЭКСПЛУАТАЦИИ.

1. Для сохранения эксплуатационных и эстетических качеств мебели в течение длительного срока необходимо соблюдать условия её хранения, правил эксплуатации и ухода.
2. Мебель рекомендуется эксплуатировать в проветриваемом, сухом помещении с температурой воздуха не ниже +10 С, не выше +40 С, и относительной влажностью воздуха 65+15 %.
3. При эксплуатации изделий, имеющих стеклянные створки, полки и зеркала необходимо помнить, что эксплуатация стеклоизделий и зеркал с трещиной сопряжено с риском получения травмы. При появлении трещин надо немедленно заменить стеклоизделие.
4. Во избежание опрокидывания шкафа (тумбы) запрещается в пустом (незаполненном вещами) изделии открывать все двери или выдвигать все ящики одновременно.
5. Пользование кроватью с ортопедической решеткой недопустимо без матраца. Также нежелательны резкие ударные нагрузки во избежание поломок реек эластичного основания.
6. Запрещается использовать механизм подъема в кровати без установленного матраца.
7. В процессе эксплуатации мебели возможно ослабление крепежной фурнитуры - необходимо периодически подтягивать их.
8. Во избежание потери товарного вида мебель и зеркала рекомендуется защищать от прямых солнечных лучей (может привести к изменению цвета), не должна размещаться вблизи отопительных приборов, сырых и холодных стен.
9. Не допускать попадания воды и технических жидкостей на поверхность мебели, не следует ставить на поверхность горячие предметы без теплоизоляционной прокладки.
10. Беречь поверхность мебели от механических повреждений.
11. Для чистки мебели использовать чистую, сухую и мягкую ткань. При необходимости более тщательной очистки, можно использовать средства по уходу за мебелью, после чего вытереть очищаемые элементы досуха.
12. Лицевую фурнитуру следует чистить мягкой тканью с применением хозяйственного мыла, после чего вытирать насухо. Металлические и стеклянные элементы мебели чистить с использованием средств, предназначенными для чистки материалов этого типа.
13. **Внимание! Нельзя применять для чистки мебели эфир, ацетон, бензин и др. растворители, а так же абразивные материалы жесткие средства!**
14. После окончания эксплуатации мебели, ее необходимо утилизировать, для этого необходимо доставить ее на специализированное предприятие по обработке мусора. Часть материалов, из которых изготовлена мебель, отправятся на вторичную переработку. А остатки будут уничтожены либо измельчены для дальнейшего захоронения в специально отведенных местах — это необходимо для сохранения экологии окружающей среды.

Россия, 442965, Пензенская область,  
г. Заречный, проезд Фабричный, 11,  
ООО "Мебельная компания "Лером"  
e-mail: [Info@lerom.ru](mailto:Info@lerom.ru) <http://www.lerom.ru>  
Тел./Факс: (8412) 65-33-01, 65-33-02, 65-33-03,  
65-33-04, 65-33-05

**По всем вопросам замечаниям и пожеланиям  
обращайтесь в отдел сервиса: (8412) 65-33-06**

