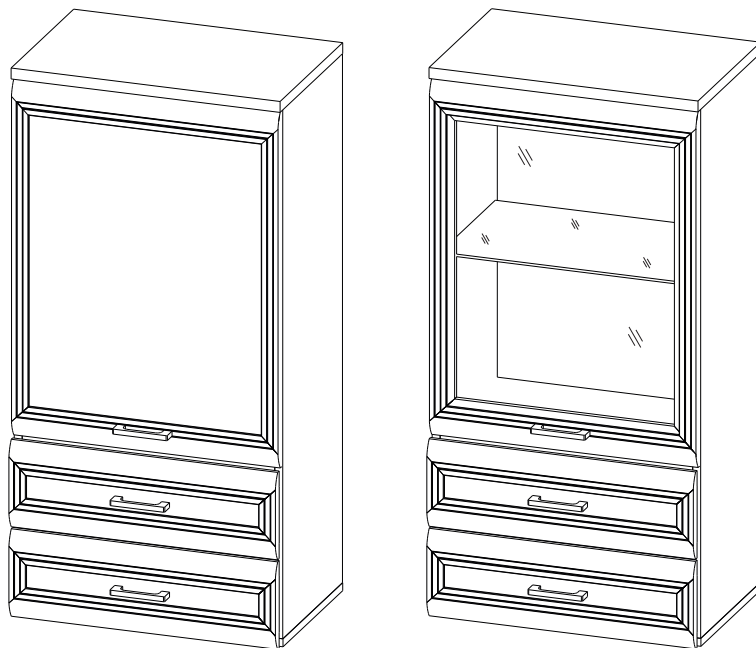


*"ЛЕРОМ" - это гарантия высокого качества и экологической безопасности продукции.  
Производство сертифицировано по Международному стандарту ISO 9001.  
Декларация ТПС №: RU D-RU.РА01.В.30505; RU D-RU.РА01.В.29628; RU D-RU.РА01.В.28609.*



**МЕБЕЛЬНАЯ КОМПАНИЯ  
ЛЕРОМ**



**МАКСИМАЛЬНАЯ ДОПУСТИМАЯ  
НАГРУЗКА НА СЕКЦИЮ 45 кг.**

### **Модульная программа «Грейс»**

АН-5005

Антресоль

1102x540x346

Вес модуля - 31кг.

### **Модульная программа «Мелисса»**

АН-2805

Антресоль

1102x540x352

Вес модуля - 32кг.

АН-2806

Антресоль

1102x540x352

Вес модуля - 33кг.

## Уважаемые покупатели!

Перед началом сборки, необходимо ознакомиться с инструкцией и убедиться в правильности полученных вами комплектующих деталей (Таблица №1) и комплекта фурнитуры (Таблица №2)

### Сохраняйте этикетки с упаковок до момента окончательной сборки!

В случае обнаружения дефектов, повреждения упаковки, для обращения к продавцу

Вам понадобится информация размещенная на этикетке:

(№ упаковки, дата изготовления, номер штампа ОТК)

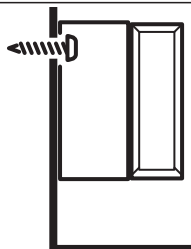


[www.lerom.ru](http://www.lerom.ru)

e-mail: [service@lerom.ru](mailto:service@lerom.ru)

отдел сервиса: (8412) 65-33-06

Режим работы: пн-пт 8.00-17.00 МСК сб-вс выходной



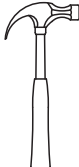
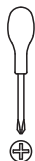
Крепежные средства идущие в комплекте, предназначены только для стен из бетона и полнотелого кирпича!

Используйте крепежные средства, подходящие для материала стен в вашем доме.

Для выбора подходящих крепежных средств обратитесь в специализированный магазин.

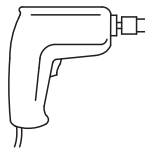


### Инструменты необходимые для сборки

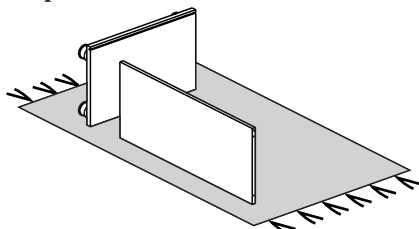
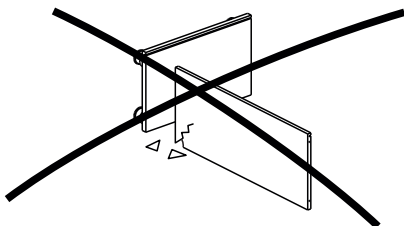


Ø 2.5mm

Ø 5mm



Сборку следует производить на ровной поверхности застеленной тканью



**Таблица №1**

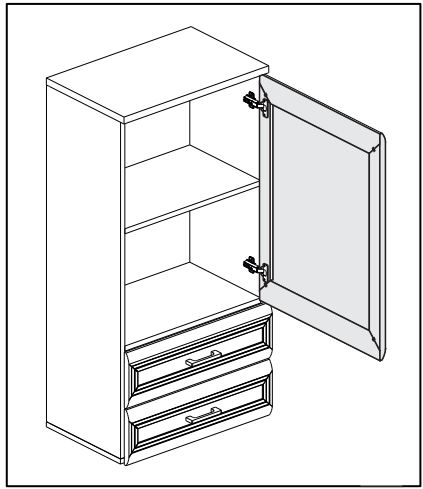
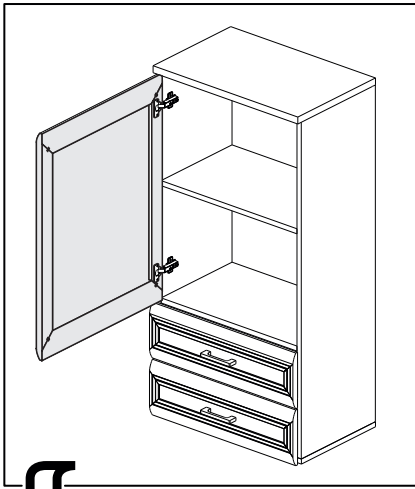
КОМПЛЕКТОВОЧНАЯ ВЕДОМОСТЬ					кол-во упаковок		
	*	наименование	размер	кол-во	АН-2805	АН-2806	АН-5005
Упаковка №4020	1	боковая стенка	1064x330	2	1	1	1
Упаковка №3218	2	горизонтальная стенка	508x316	1	-	1	-
Упаковка №3234	2	горизонтальная стенка	508x316	1	1	-	1
	3	полка	508x316	1			
Упаковка №4827	4	крышка	541x346	1	1	1	1
	5	крышка	541x330	1			
Упаковка №5513	6	створка глухая	716x536	1	-	-	1
Упаковка №4513		створка глухая	716x536	1	1	-	-
Упаковка №5527	7	накладка ящика	176x536	1	-	-	2
Упаковка №4526	7	накладка ящика	176x536	2	1	1	-
Упаковка №4907	6	створка стекло	716x536	1	-	1	-
Упаковка №4601	8	Задняя стенка ОДВП	1080x524	1	1	1	1
Упаковка №3402	9	стенка ящика	307x122	4	1	1	1
	10	стенка ящика	474x122	2			
	11	дно ящика ОДВП	478x292	2			
Упаковка №3901	12	полка - стекло	506x308	1	-	1	-
		фурнитура		1	1	1	1

**\* - Номер позиции соответствует детали на схеме сборки**

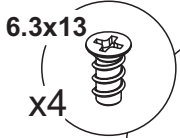
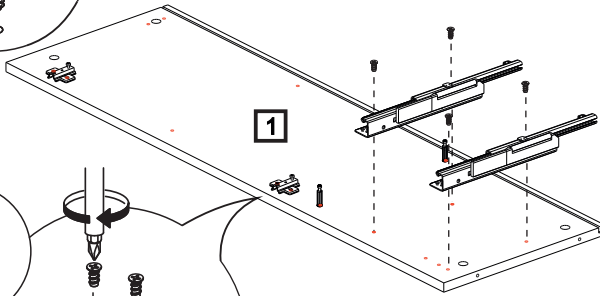
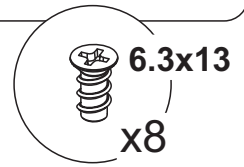
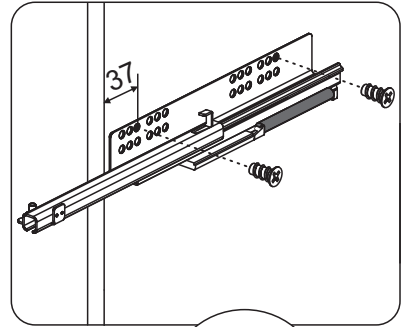
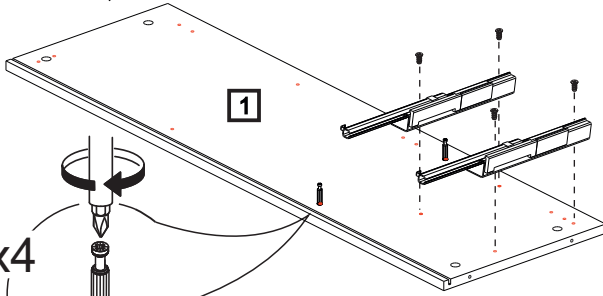
**Таблица №2**

КОМПЛЕКТ ФУРНИТУРЫ		АН-2805 АН-5005	АН-2806
	Ручка	3	3
	Винт М4х25 (для "Мелисса") Винт М4х20 (для "Грейс") Винт М4х10 (для "Мелисса")	2 6 4	2 6 4
	Шуруп 4x16	24	24
	Полкодержатель для стекла	-	4
	Евровинт 6,3x13	12	12
	Направляющая L=300 (Компл.)	2	2

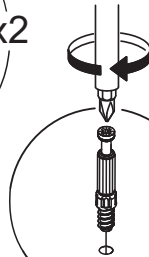
 Н=10 Стяжка эксцентриковая <b>для ящиков</b>	8	8
 Н=13 Стяжка эксцентриковая	12	12
 Навес (левый, правый)	1	1
 Заглушка для навеса (левая, правая)	1	1
 Заглушка для техн. отв. D=5мм	8	8
 Евровинт 7x50	4	4
 Стяжка межсекционная	4	4
 Заглушка для стяжки эксцентриковой	12	12
 Фиксатор	18	18
 Ключ для евровинта	1	1
 Полкодержатель с фиксатором	4	—
 Демпфер для петли	1	1
 Петля накладная	2	2
 Планка ответная к навесу	1	1



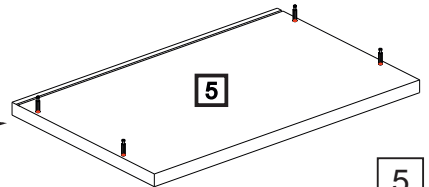
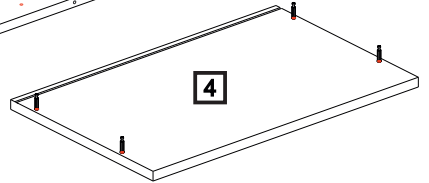
1



x2

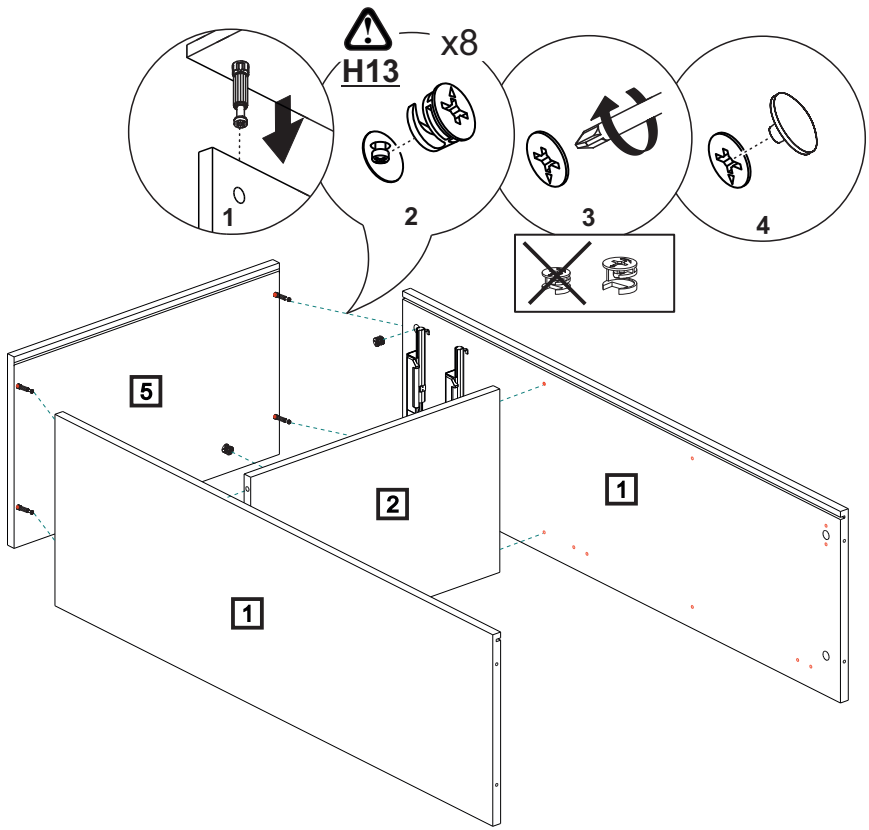


x8

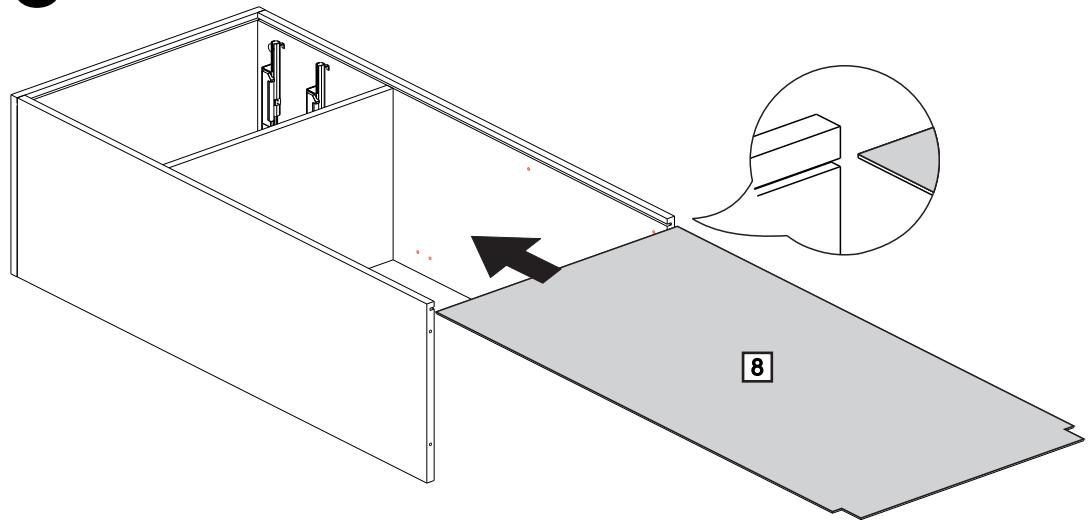


5

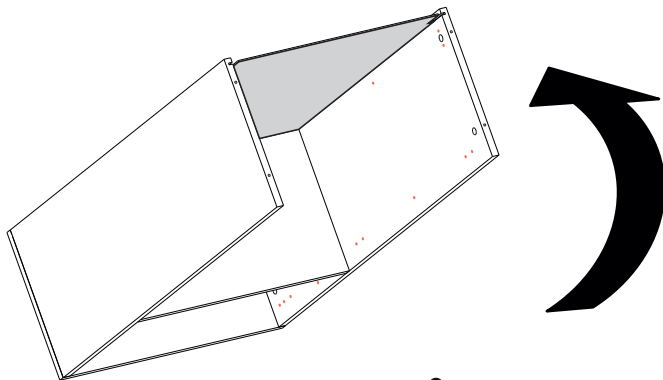
# 2



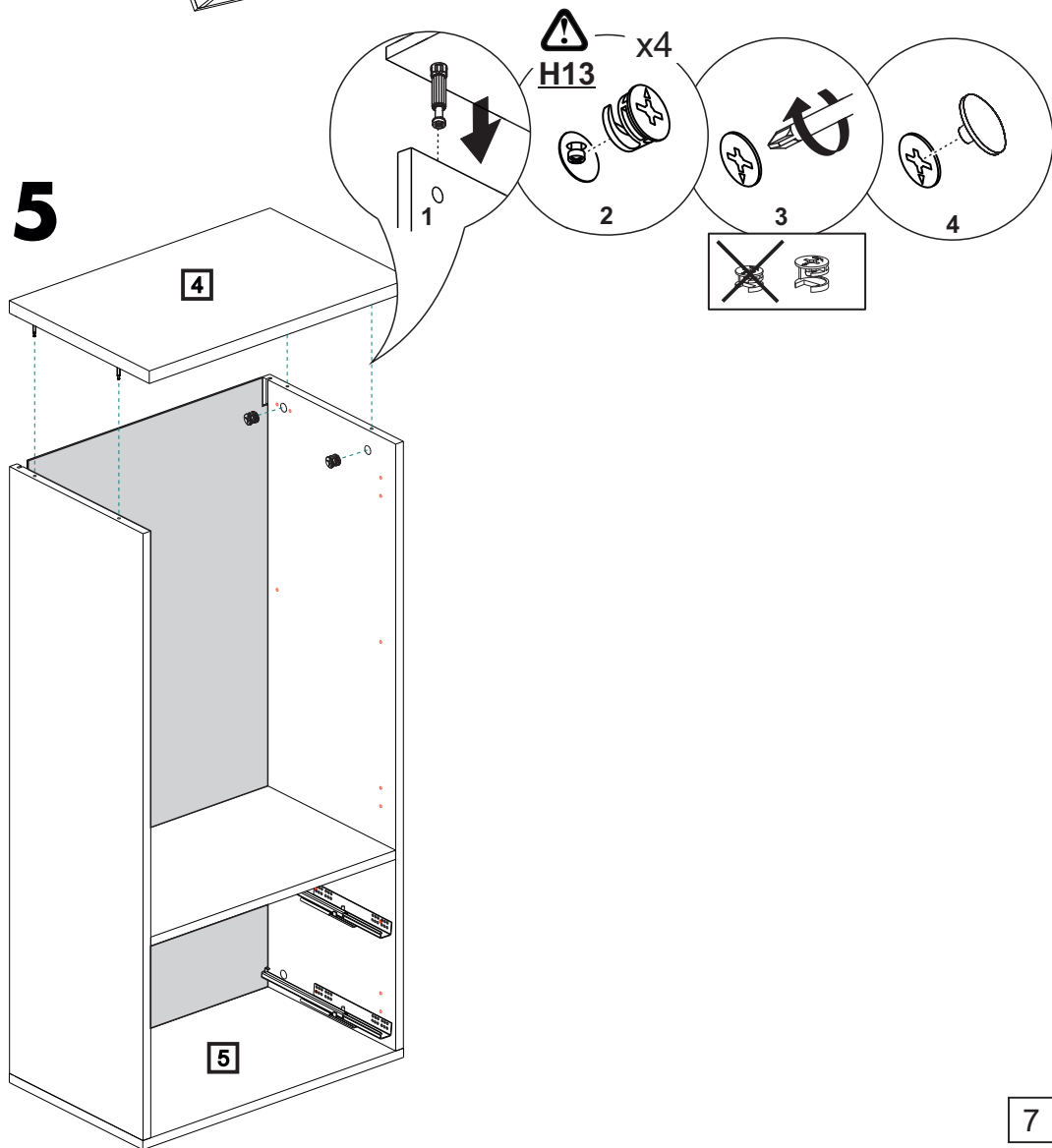
# 3



4

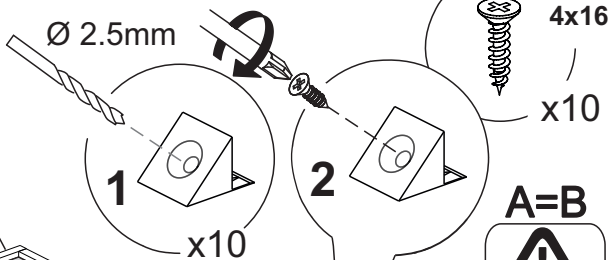
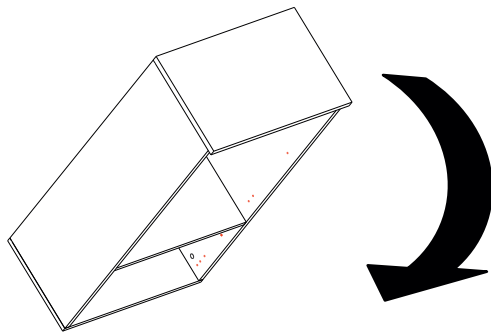


5

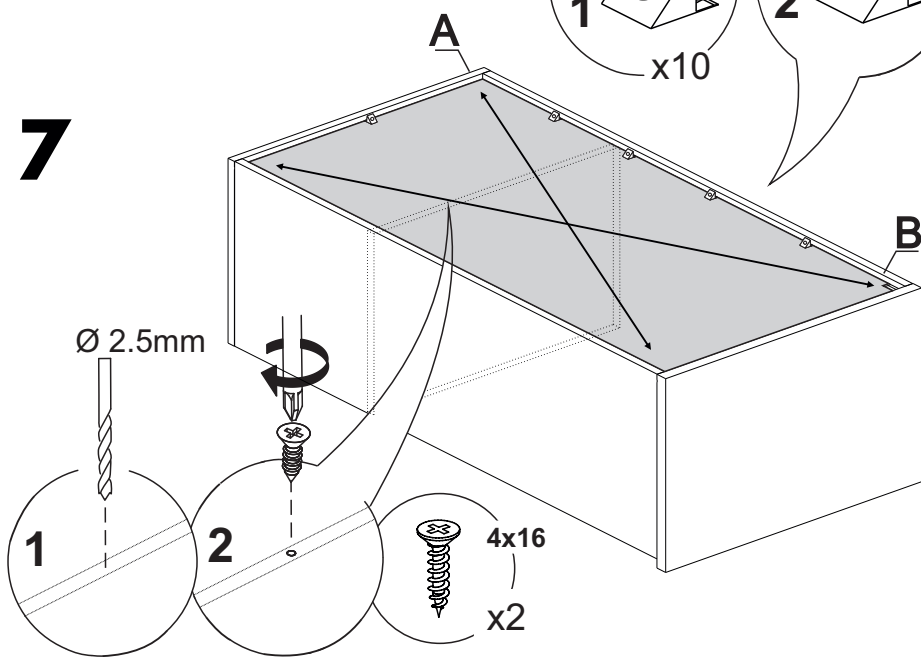


7

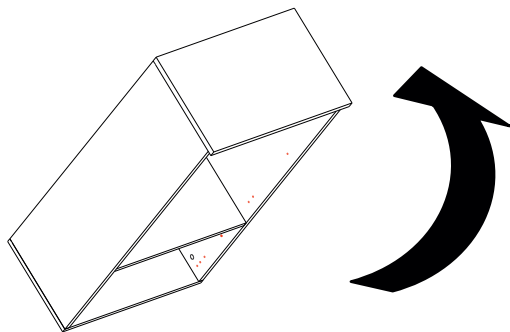
6



7



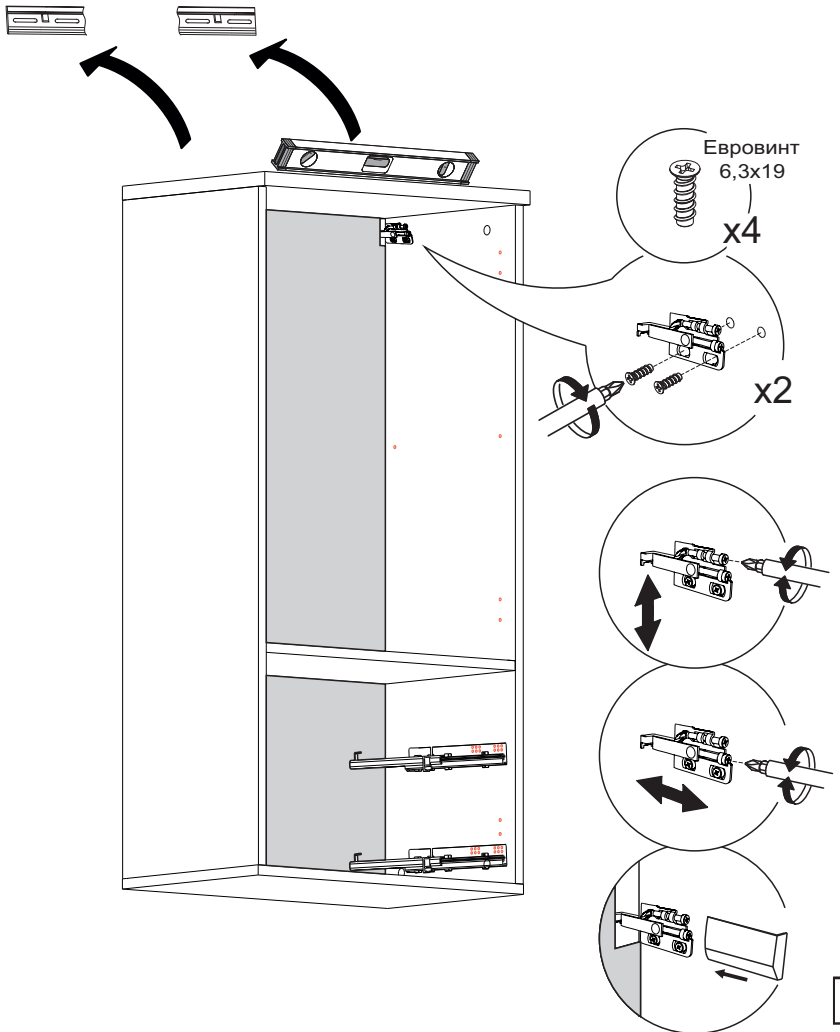
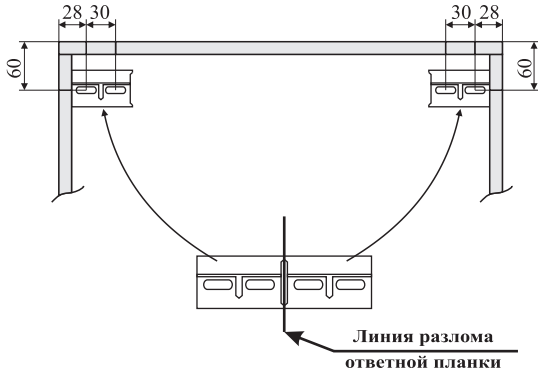
8



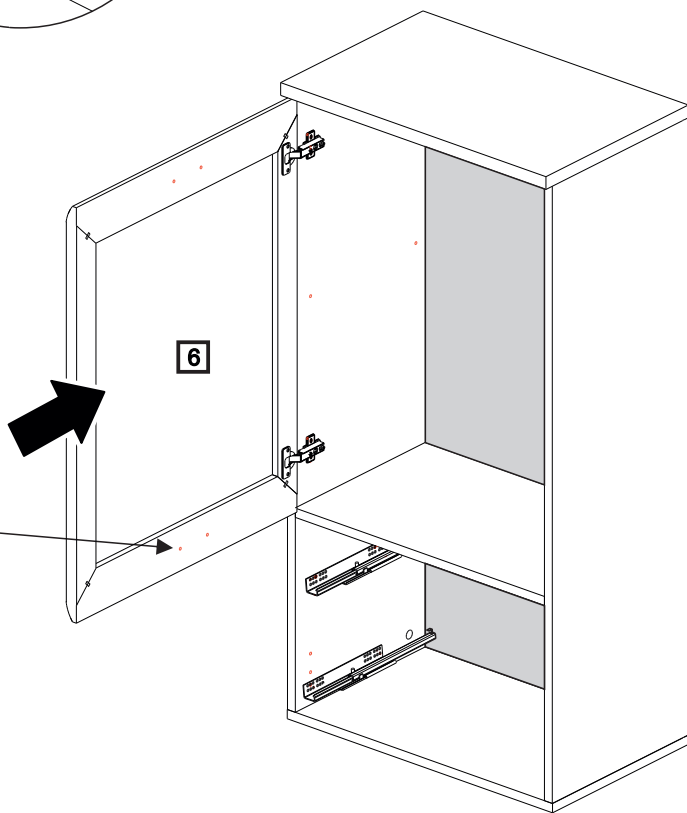
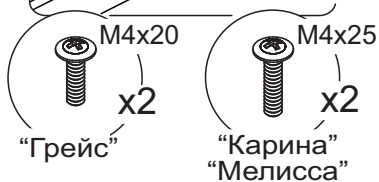
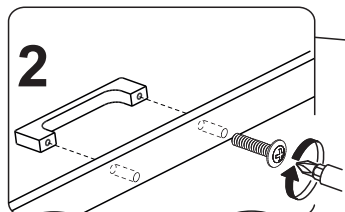
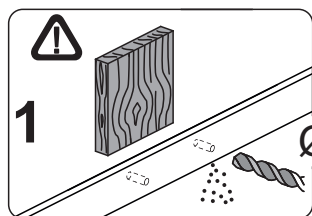
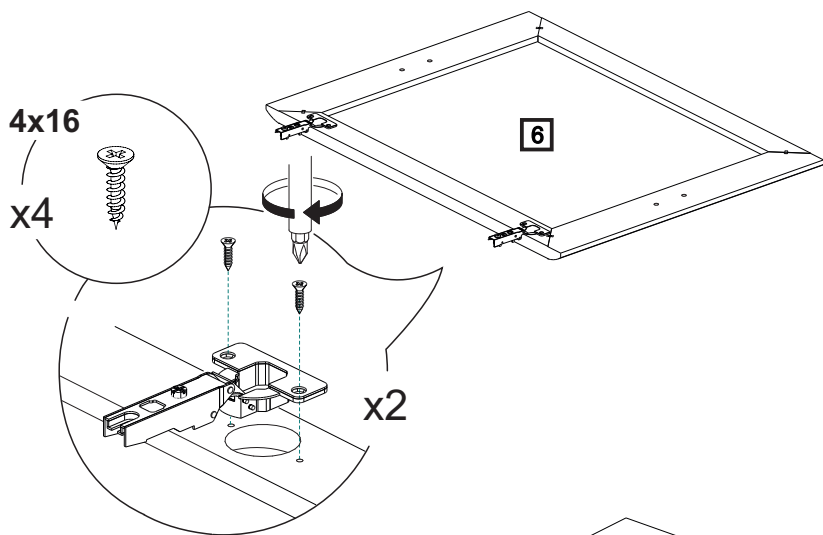


# 9

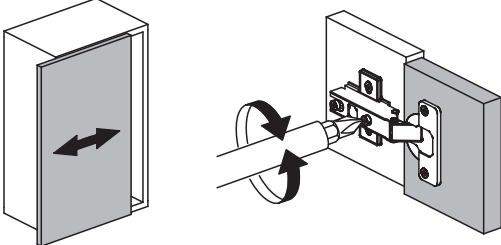
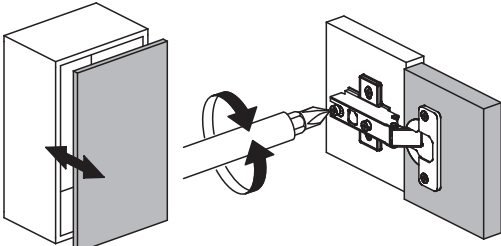
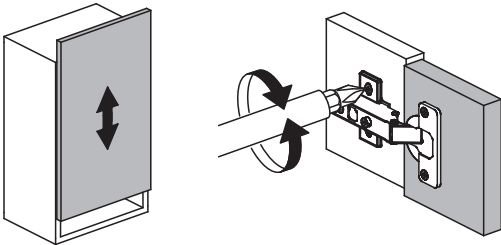
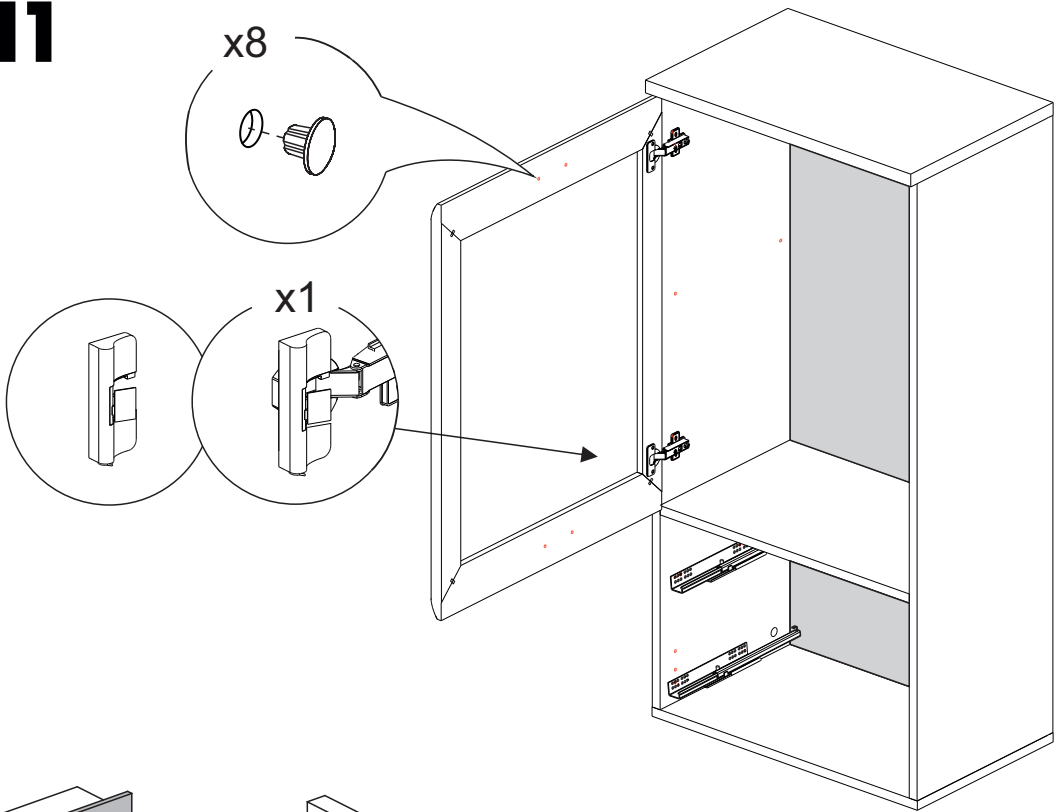
## СХЕМА КРЕПЛЕНИЯ ОТВЕТНЫХ ПЛАНК К СТЕНЕ

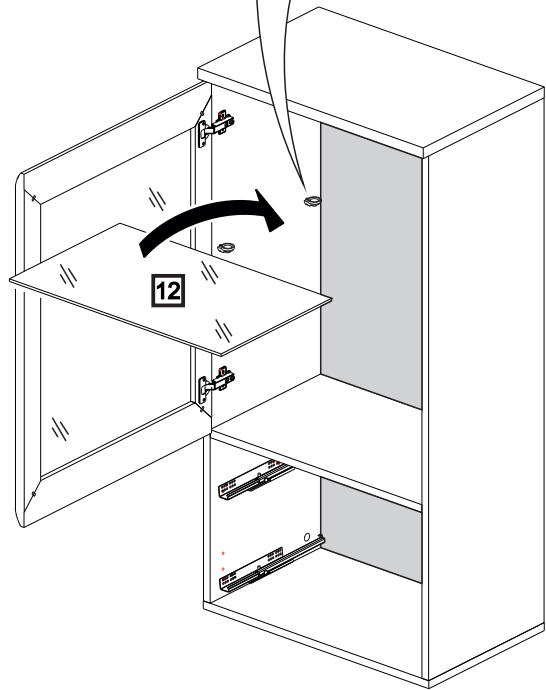
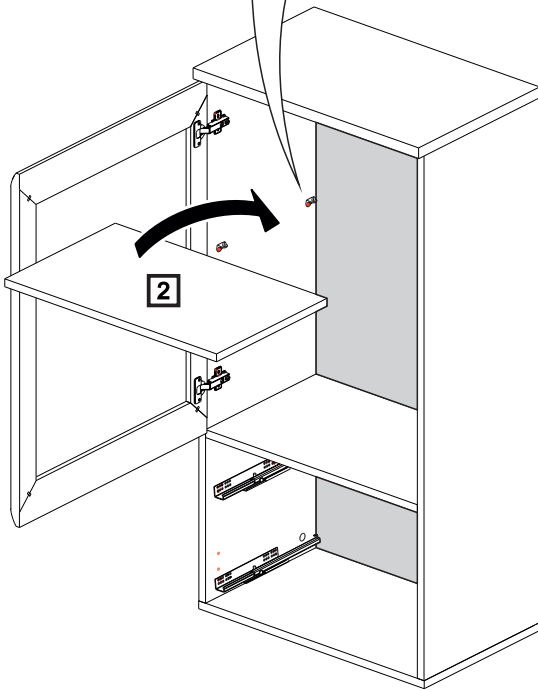


# 10

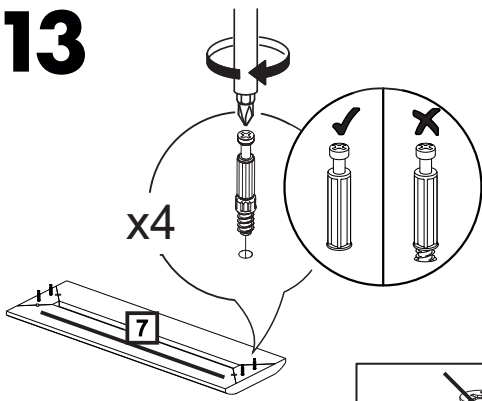


# 11

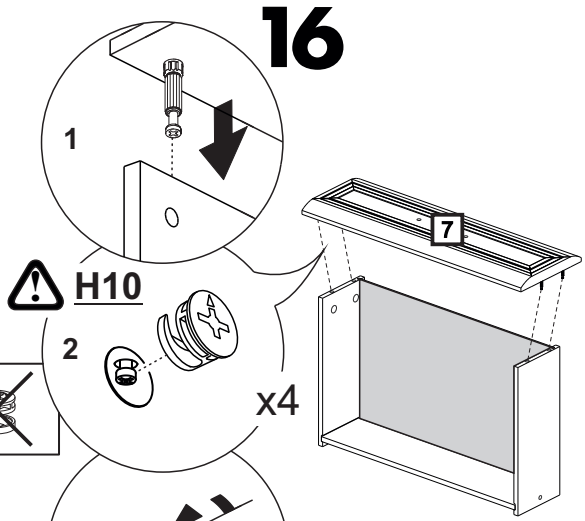




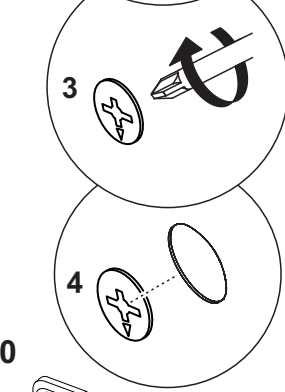
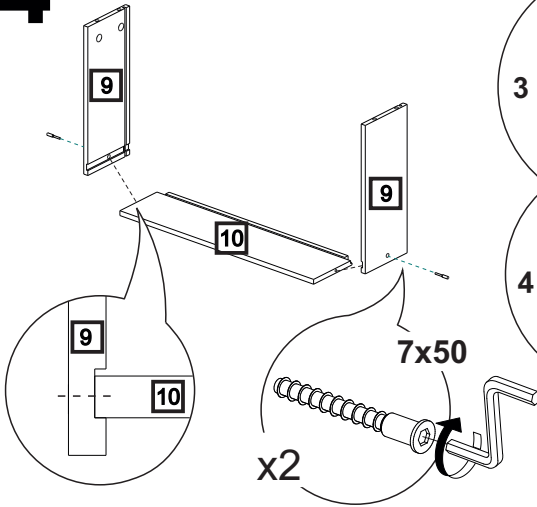
# 13



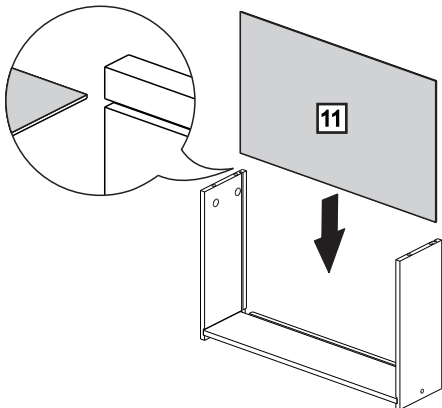
# 16



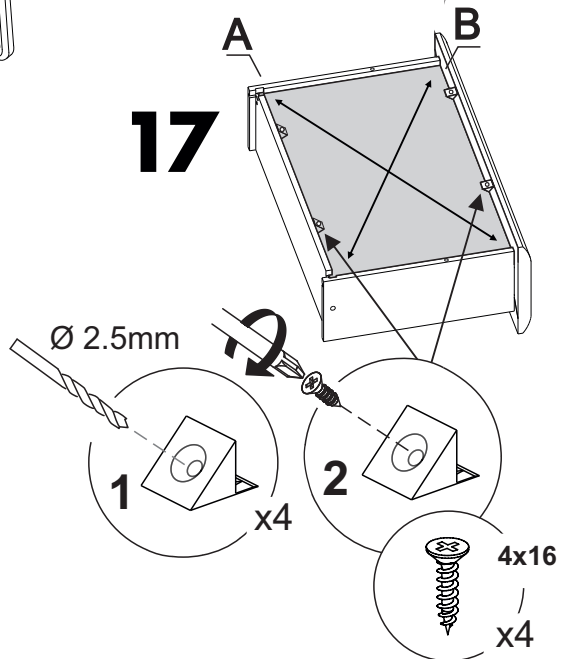
# 14

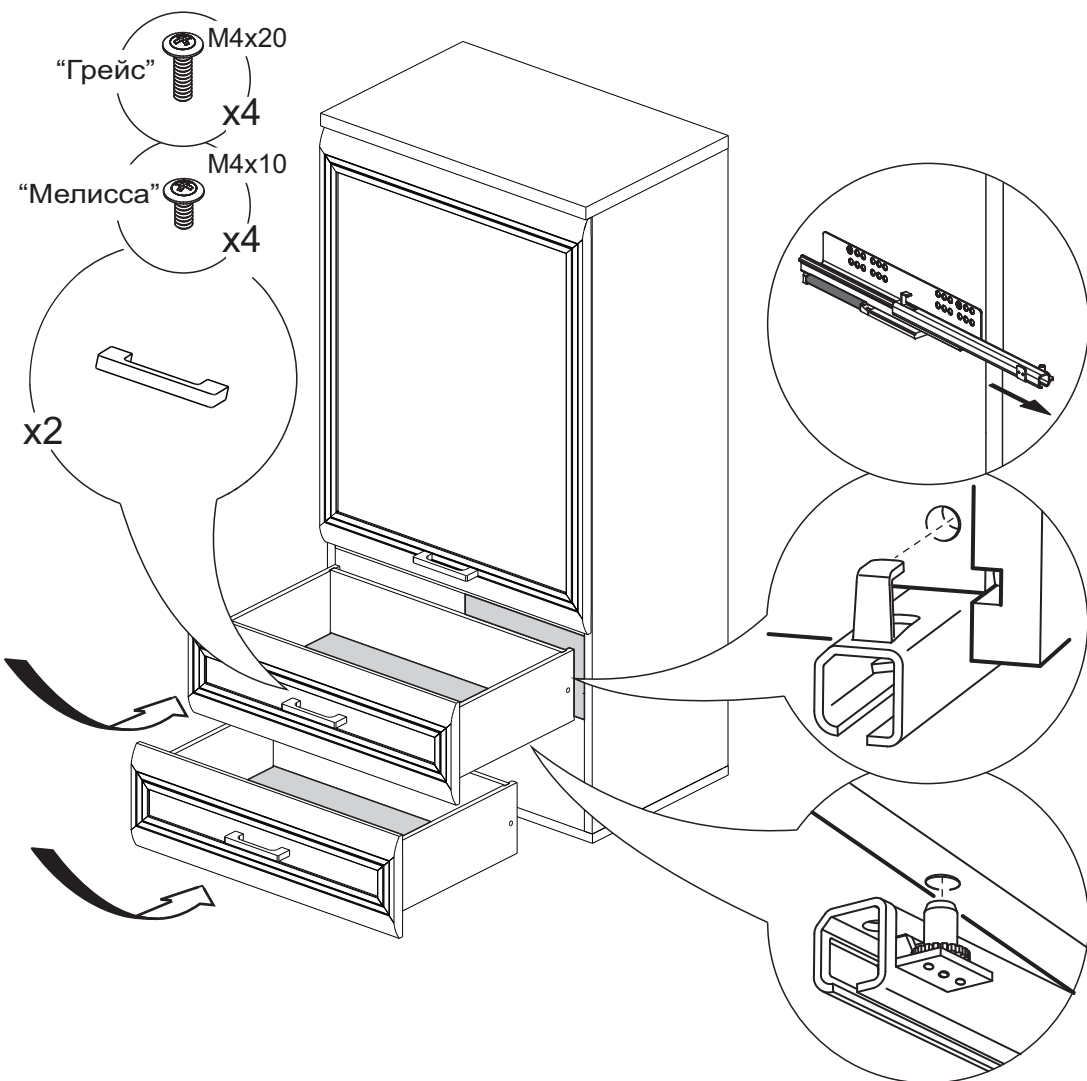


# 15



# 17





## ГАРАНТИЙНЫЕ ОБЯЗАТЕЛЬСТВА.

1. Изготовитель гарантирует соответствие мебели требованиям ГОСТ 16371-2014и 19917-2014 при соблюдении условий транспортировки, хранения, сборки, эксплуатации.
  2. Гарантийный срок эксплуатации мебели: Для общественных помещений -18 мес., бытовой - 24 мес. Гарантийный срок при розничной продаже через торговую сеть исчисляется со дня продажи мебели, при вне розничном распределении - со дня получения ее потребителем.
  3. Согласно постановлению правительства Российской Федерации от 16 июня 1997 г. № 720 мебель относится к товарам длительного пользования. В связи с этим по истечении срока службы (10 лет) потребитель должен обратиться в специализированную организацию по ремонту мебели с целью оценки дальнейшей пригодности мебели к безопасной эксплуатации и определение возможного дальнейшего срока эксплуатации.
  4. Предприятие оставляет за собой право на замену фурнитуры и метизов, не влияющих на изменение конструкции и качества изделия.
  5. В мебельном наборе могут быть конструктивные изменения, не указанные в данной инструкции и не ухудшающие качество изделия, так как МЕБЕЛЬНАЯ КОМПАНИЯ "ЛЕРОМ" постоянно работает над улучшением производимой продукции.
  6. При обнаружении брака или некомплектности обращаться к продавцу, указав № упаковки, № штампа ОТК, дату изготовления и фото дефекта.
- ВНИМАНИЕ!** Производственными дефектами изделия не являются: особенности, обусловленные фактурой материала или стилем изделия, такие как незначительные цветовые отличия или отличия текстуры элементов изделия; незначительное цветовое отличие элементов изделия от образцов, представленных в каталогах и иных печатных изданиях, которое обуславливается особенностями полиграфии; незначительное цветовое отличие элементов изделия от образцов, выставленных в торговых точках, поскольку цвет поверхностей в процессе хранения и эксплуатации может меняться; по указанной выше причине не является дефектом несоответствие по цвету с приобретенной ранее мебелью элементов на замену или элементов по дополнительным заказам; обычное истирание покрытия в местах частого прикосновения; ослабление соединений, снижение подвижности петель и замков, осложнения хода дверей и ящиков в процессе постоянного использования, вызванные отсутствием ухода за изделием.

## ПРАВИЛА УХОДА И ЭКСПЛУАТАЦИИ.

1. Для сохранения эксплуатационных и эстетических качеств мебели в течении длительного срока необходимо соблюдать условия её хранения, правил эксплуатации и ухода.
2. Мебель рекомендуется эксплуатировать в проветриваемом, сухом помещении с температурой воздуха не ниже +10 С, не выше +40 С, и относительной влажностью воздуха 65+15 %.
3. При эксплуатации изделий, имеющих стеклянные створки, полки и зеркала необходимо помнить, что эксплуатация стеклоизделий и зеркал с трещиной сопряжено с риском получения травмы. При появлении трещин надо немедленно заменить стеклоизделие.
4. Во избежание опрокидывания шкафа (тумбы) запрещается в пустом (незаполненном вещами) изделии открывать все двери или выдвигать все ящики одновременно.
5. Пользование кроватью с ортопедической решеткой недопустимо без матраца. Также нежелательны резкие ударные нагрузки во избежание поломок реек эластичного основания.
6. Запрещается использовать механизм подъема в кровати без установленного матраца.
7. В процессе эксплуатации мебели возможно ослабление крепежной фурнитуры - необходимо периодически подтягивать их.
8. Во избежание потери товарного вида мебель и зеркала рекомендуется защищать от прямых солнечных лучей (может привести к изменению цвета), не должна размещаться вблизи отопительных приборов, сырых и холодных стен.
9. Не допускать попадания воды и технических жидкостей на поверхность мебели, не следует ставить на поверхность горячие предметы без теплоизоляционной прокладки.
10. Беречь поверхность мебели от механических повреждений.
11. Для чистки мебели использовать чистую, сухую и мягкую ткань. При необходимости более тщательной очистки, можно использовать средства по уходу за мебелью, после чего вытереть очищаемые элементы досуха.
12. Лицевую фурнитуру следует чистить мягкой тканью с применением хозяйственного мыла, после чего вытирать насухо. Металлические и стеклянные элементы мебели чистить с использованием средств, предназначенными для чистки материалов этого типа.
13. **Внимание! Нельзя применять для чистки мебели эфир, ацетон, бензин и др. растворители, а так же абразивные материалы жесткие средства!**
14. После окончания эксплуатации мебели, ее необходимо утилизировать, для этого необходимо доставить ее на специализированное предприятие по обработке мусора. Часть материалов, из которых изготовлена мебель, отправятся на вторичную переработку. А остатки будут уничтожены либо измельчены для дальнейшего захоронения в специально отведенных местах — это необходимо для сохранения экологии окружающей среды.

Россия, 442965, Пензенская область,  
г. Заречный, проезд Фабричный, 11,  
ООО "Мебельная компания "Лером"  
e-mail: [Info@lerom.ru](mailto:Info@lerom.ru) <http://www.lerom.ru>  
Тел./Факс: (8412) 65-33-01, 65-33-02, 65-33-03,  
65-33-04, 65-33-05

**По всем вопросам замечаниям и пожеланиям  
обращайтесь в отдел сервиса: (8412) 65-33-06**

