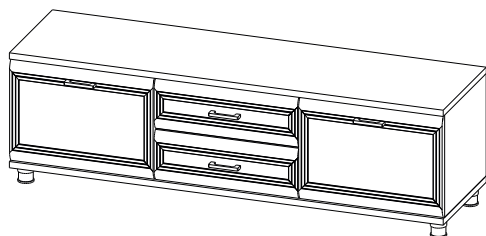
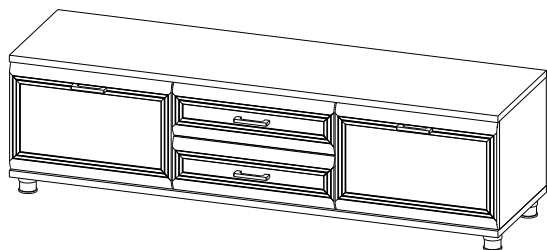
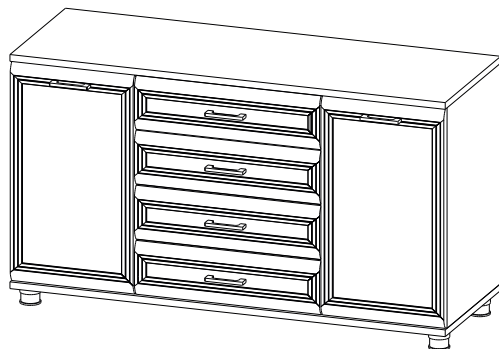


*"ЛЕРОМ" - это гарантия высокого качества и экологической безопасности продукции.  
Производство сертифицировано по Международному стандарту ISO 9001.  
Декларация ТПС №: RU D-RU.РА01.В.30505; RU D-RU.РА01.В.29628; RU D-RU.РА01.В.28609.*



**МЕБЕЛЬНАЯ КОМПАНИЯ  
ЛЕРОМ**



**Модульная программа «Грейс»**

ТБ-5012

Тумба

824x1620x442

Вес модуля - 72кг.

ТБ-5034

Тумба

464x1620x442

Вес модуля - 45кг.

**Модульная программа «Карина»**

ТБ-1031

Тумба

424x1800x448

Вес модуля - 51кг.

ТБ-1012

Тумба

784x1620x448

Вес модуля - 73кг.

ТБ-1034

Тумба

424x1620x448

Вес модуля - 47кг.

**Модульная программа «Мелисса»**

ТБ-2831

Тумба

464x1800x448

Вес модуля - 51кг.

ТБ-2812

Тумба

824x1620x448

Вес модуля - 73кг.

ТБ-2834

Тумба

464x1620x448

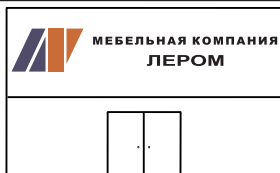
Вес модуля - 47кг.

## Уважаемые покупатели!

Перед началом сборки, необходимо ознакомиться с инструкцией и убедиться в правильности полученных вами комплектующих деталей (Таблица №1) и комплекта фурнитуры (Таблица №2)

### Сохраняйте этикетки с упаковок до момента окончательной сборки!

В случае обнаружения дефектов, повреждения упаковки, для обращения к продавцу Вам понадобится информация размещенная на этикетке:  
(№ упаковки, дата изготовления, номер штампа ОТК)



[www.lerom.ru](http://www.lerom.ru)

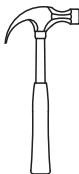
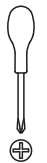
e-mail: [service@lerom.ru](mailto:service@lerom.ru)

отдел сервиса: (8412) 65-33-06

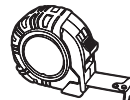
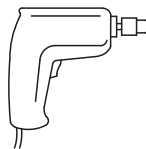
Режим работы: пн-пт 8.00-17.00 МСК сб-вс выходной



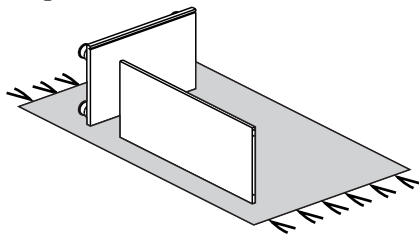
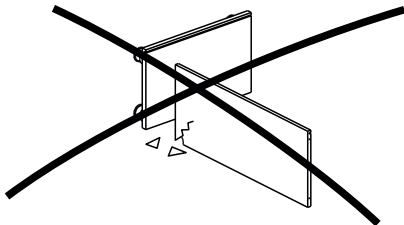
### Инструменты необходимые для сборки



Ø 2.5mm  
Ø 5mm



Сборку следует производить на ровной поверхности застеленной тканью








## Таблица №1

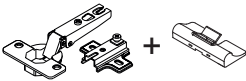


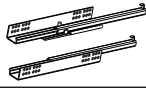


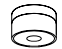

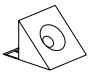

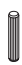
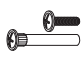
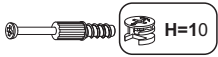
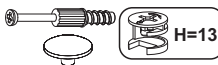
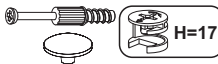
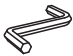


КОМПЛЕКТОВОЧНАЯ ВЕДОМОСТЬ				кол-во упаковок									
	№	наименование	размер	кол-во	ТБ-2812	ТБ-2831	ТБ-2834	ТБ-1012	ТБ-1031	ТБ-1034	ТБ-5034	ТБ-5012	
Упаковка №3032	1	боковая стенка	720x426	2	1	-	-	1	-	-	-	1	
Упаковка №3033	2	перегородка	720x412	2	1	-	-	1	-	-	-	1	
Упаковка №3058	1	боковая стенка	360x426	2	-	1	1	-	1	1	1	-	
Упаковка №3059	2	перегородка	360x412	2	-	1	1	-	1	1	1	-	
Упаковка №3210	3	полка	428x412	2	1	-	-	1	-	-	-	1	
Упаковка №3822		крышка	1621x442	2	-	-	-	-	-	1	1	-	
Упаковка №3823		крышка	1621x442	2	1	-	-	1	-	-	-	1	
Упаковка №4820	4	крышка	1621x442	2	-	-	1	-	-	-	-	-	
Упаковка №3843		крышка	1801x442	2	-	-	-	-	1	-	-	-	
Упаковка №4819		крышка	1801x442	2	-	1	-	-	-	-	-	-	
Упаковка №5527		накладка ящика	176x536	1	-	-	-	-	-	-	2	-	
Упаковка №3514		накладка ящика	176x536	2	-	-	-	-	-	1	-	-	
Упаковка №3552		накладка ящика	176x716	2	-	-	-	-	1	-	-	-	
Упаковка №3534	5	накладка ящика	176x716	4	-	-	-	1	-	-	-	-	
Упаковка №4526		накладка ящика	176x536	2	-	-	1	-	-	-	-	-	
Упаковка №4545		накладка ящика	176x716	4	1	-	-	-	-	-	-	-	
Упаковка №4547		накладка ящика	176x716	2	-	1	-	-	-	-	-	-	
Упаковка №5547		накладка ящика	176x716	4	-	-	-	-	-	-	-	1	
Упаковка №3533		створка глухая	716x446	2	-	-	-	1	-	-	-	-	
Упаковка №5522		створка глухая	356x536	1	-	-	-	-	-	-	2	-	
Упаковка №3551	6	створка глухая	356x536	2	-	-	-	-	1	1	-	-	
Упаковка №4553		створка глухая	716x446	2	1	-	-	-	-	-	-	-	
Упаковка №4578		створка глухая	356x536	2	-	1	1	-	-	-	-	-	
Упаковка №5515		створка глухая	716x446	1	-	-	-	-	-	-	-	2	
Упаковка №3623		задняя стенка ОДВП	736x444	2		1	-	-	1	-	-	-	1
		задняя стенка ОДВП	736x716	1									
Упаковка №3655	7	задняя стенка ОДВП	376x716	1	-	1	-	-	1	-	-	-	-
Упаковка №3658		задняя стенка ОДВП	376x534	2									
		задняя стенка ОДВП	376x534	3	-	-	1	-	-	1	1	-	-
Упаковка №3409	8	стенка ящика	407x122	8									
	9	стенка ящика	654x122	4	1	-	-	1	-	-	-	-	1
	10	дно ящика ОДВП	658x392	4									
Упаковка №3417	8	стенка ящика	407x122	4									
	9	стенка ящика	474x122	2	-	-	1	-	-	1	1	-	-
	10	дно ящика ОДВП	478x392	2									
Упаковка №3418	8	стенка ящика	407x122	4									
	9	стенка ящика	654x122	2	-	1	-	-	1	-	-	-	-
	10	дно ящика ОДВП	658x392	2									
		фурнитура		1	1	1	1	1	1	1	1	1	1

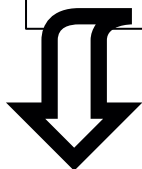
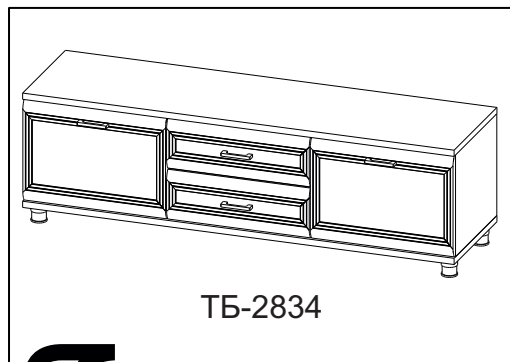
✳

- Номер позиции соответствует детали на схемах сборки

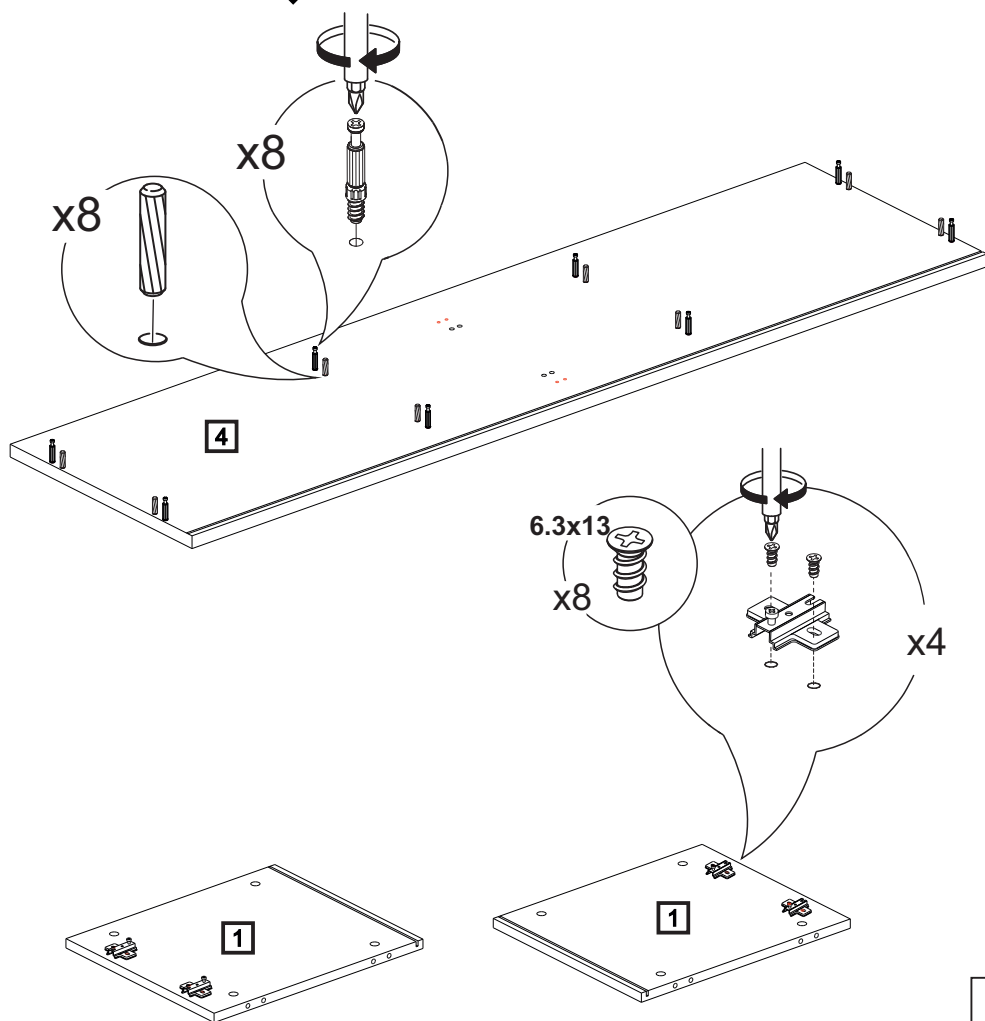
## Таблица №2

КОМПЛЕКТ ФУРНИТУРЫ		ТБ-1012 ТБ-2812 ТБ-5012	ТБ-1031 ТБ-2831 ТБ-1034 ТБ-2834 ТБ-5034
	Ручка	6	4
	Винт М4х25 (для "Мелисса")	4	4
	Винт М4х20 (для "Грейс")	12	8
	Винт М4х10 (для "Мелисса")	8	4
	Евровинт 7х50	8	4

	Петля накладная + демпфер для петли	4+2	4+2
	Полкодержатель с фиксатором	8	-
	Шуруп 4x16	64	54
	Направляющая L=400 (Компл.)	4	2
  	Опора	6	6
	Заглушка для техн. отв. D=5мм	12	12
	Фиксатор	24	16
	Скрепа для задней стенки	8	6
	Шкант 8x30	16	16
	Стяжка межсекционная	2	2
	Стяжка эксцентриковая <b>для ящиков</b>	16	8
	Стяжка эксцентриковая + заглушка (дюбель+эксцентрик)	8	8
	Стяжка эксцентриковая + заглушка (дюбель+эксцентрик)	8	8
	Ключ для евроинта	1	1
	Евроинт 6,3x13	24	16
	Заглушка для техн. отв. D=8мм	-	8

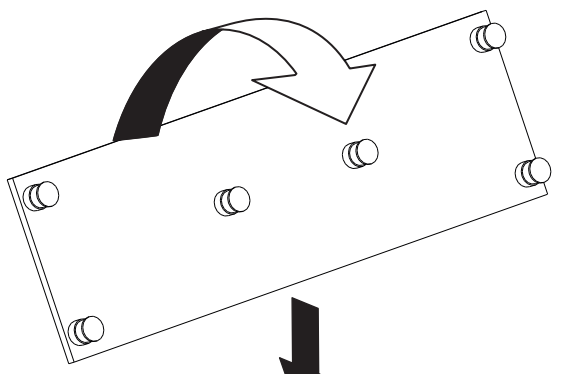
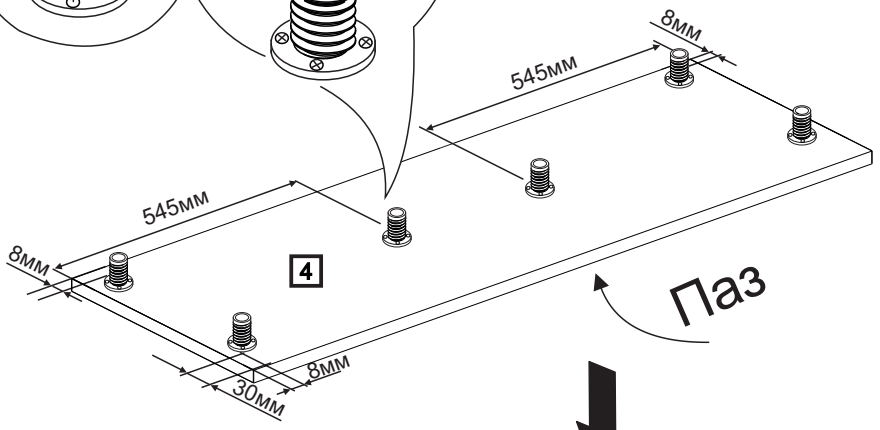
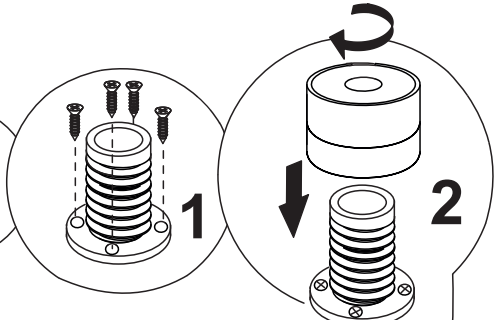


1



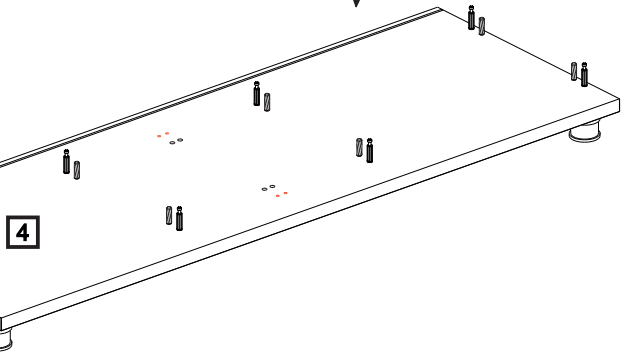
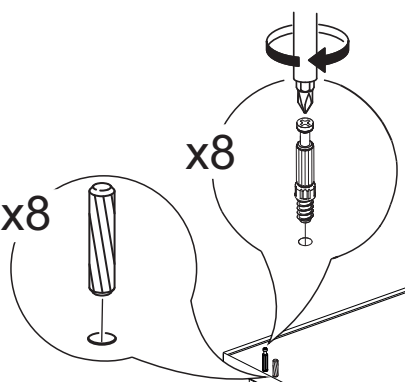
2

4x16  
x24



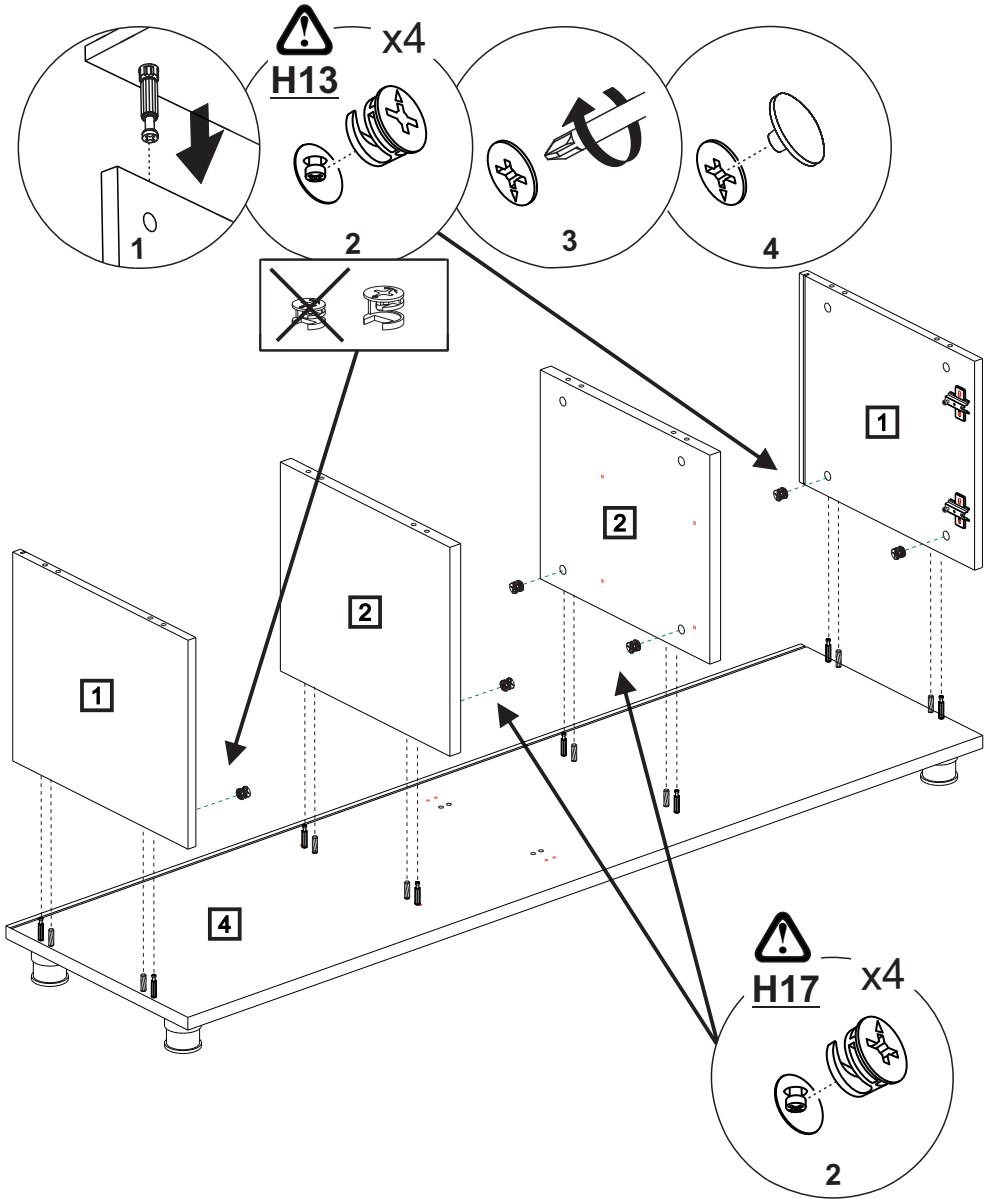
x8

x8

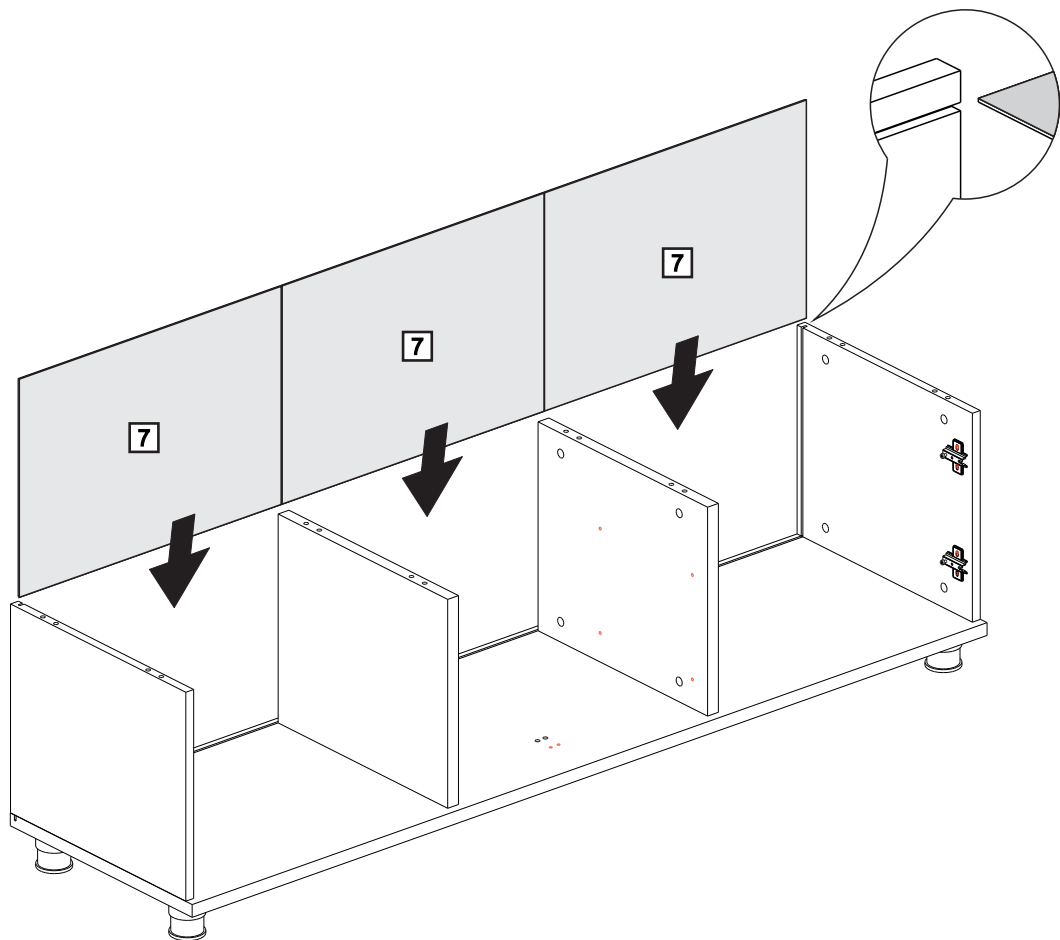


6

# 3



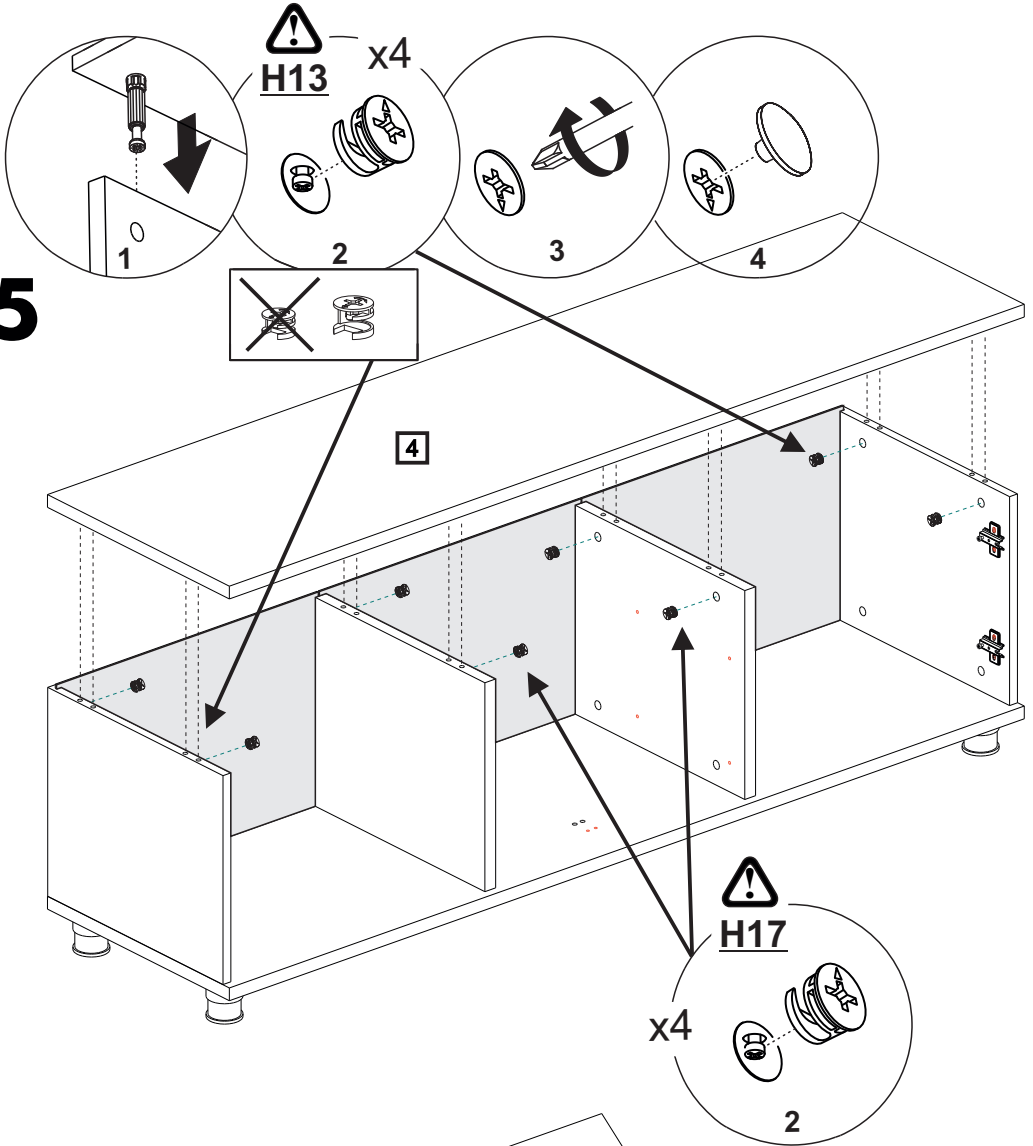
# 4



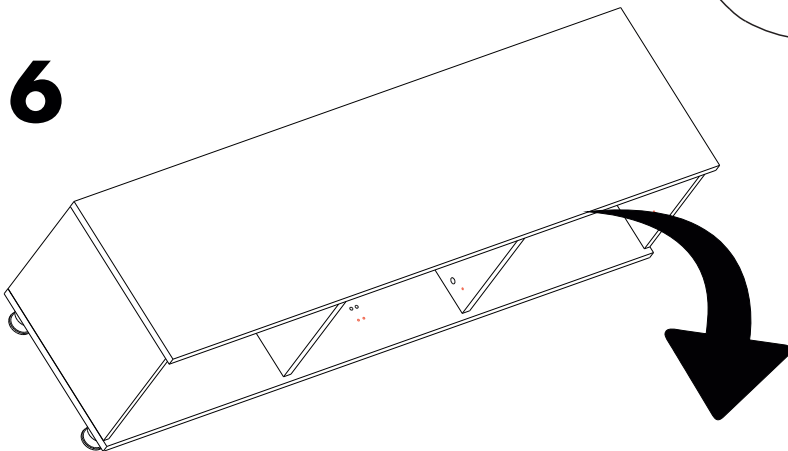
8



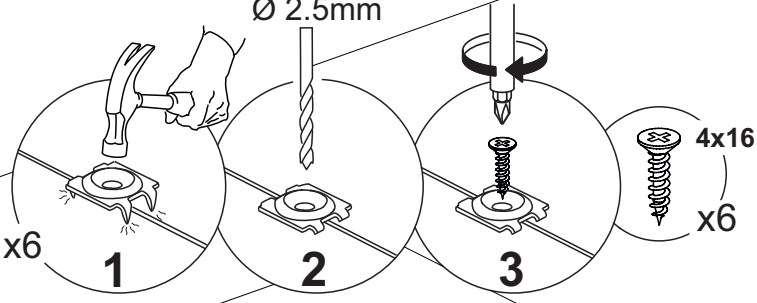
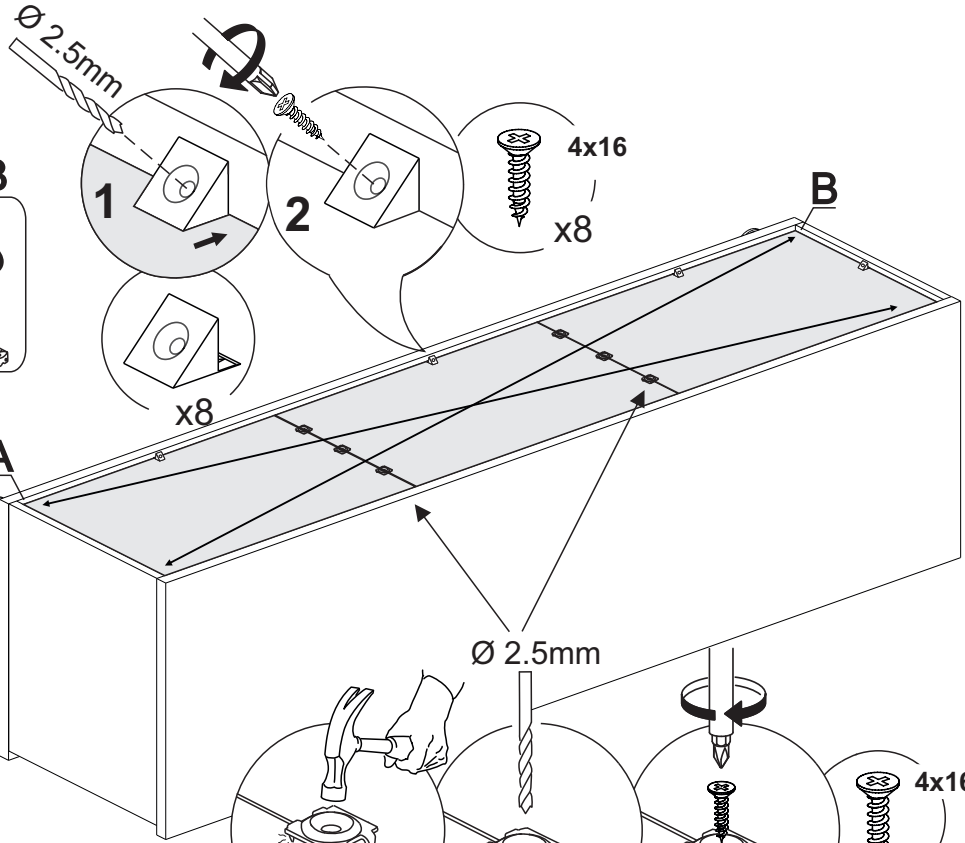
**5**



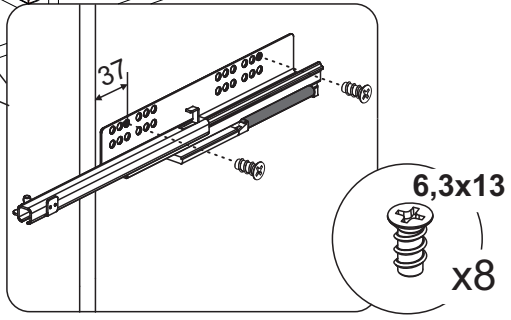
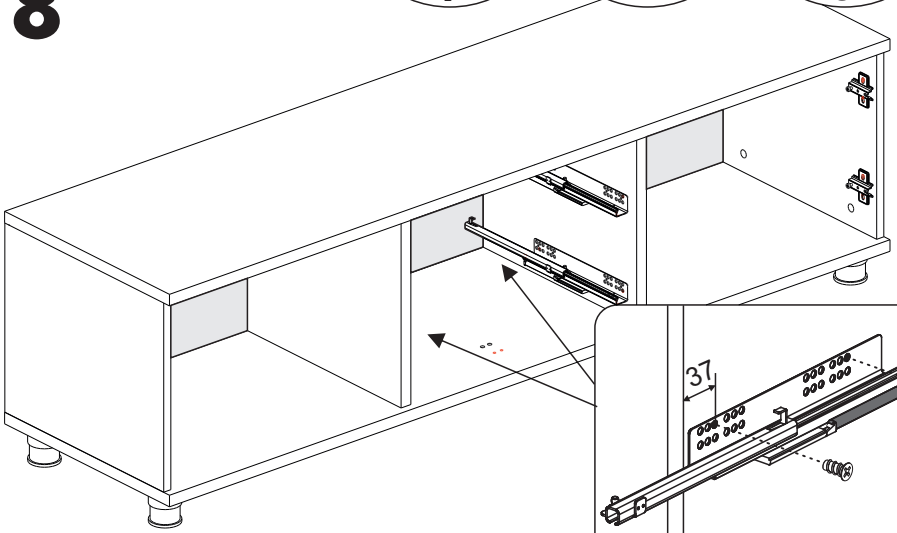
**6**



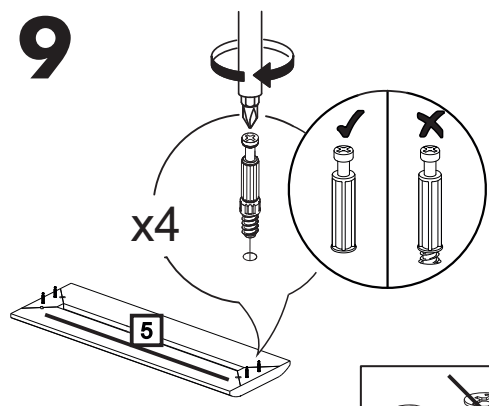
# 7



# 8

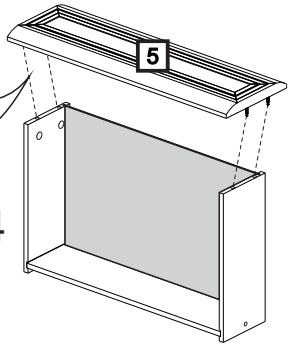
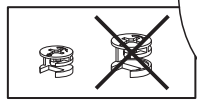
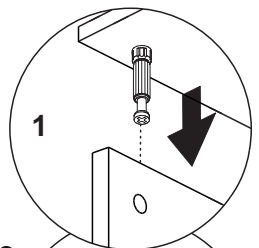


9

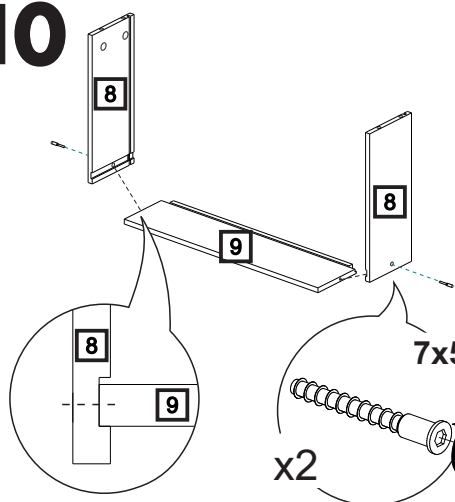


12

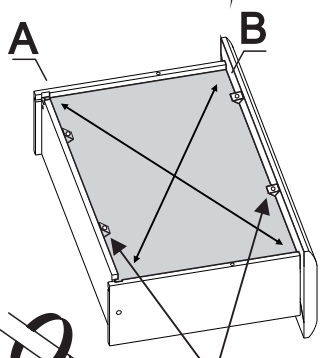
H10



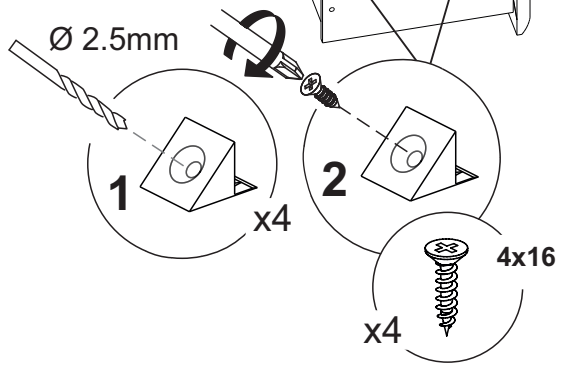
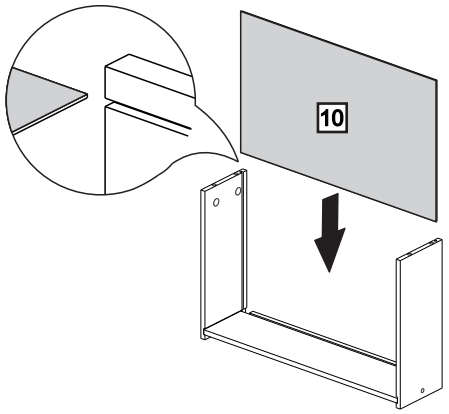
10

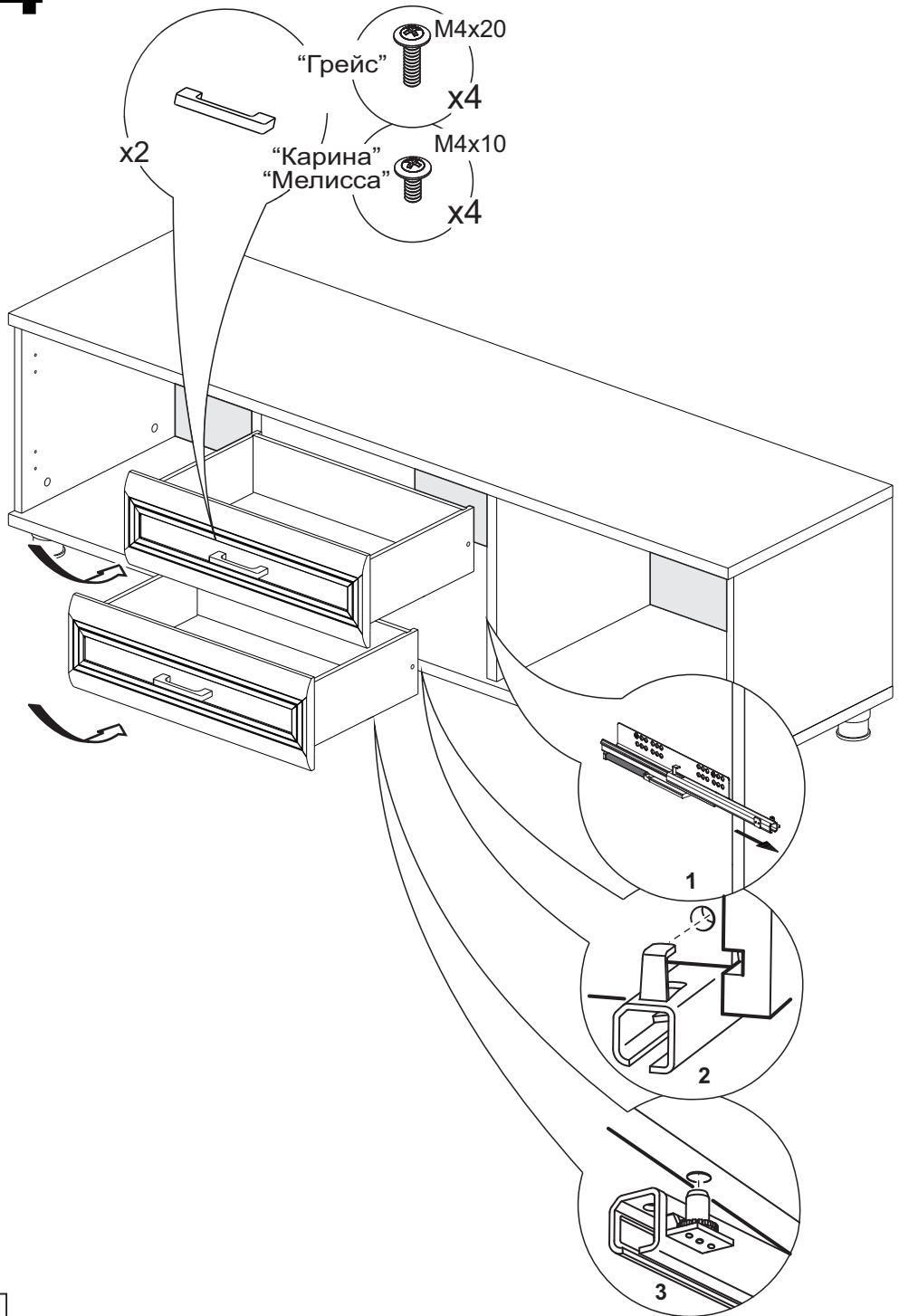


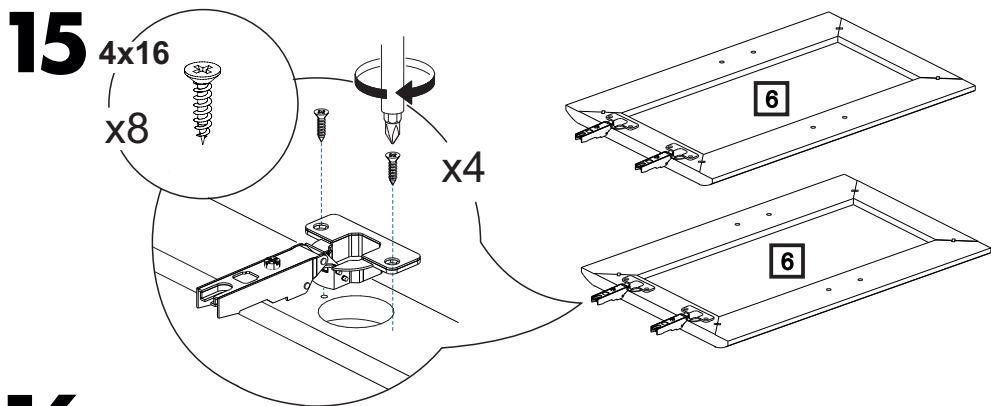
13



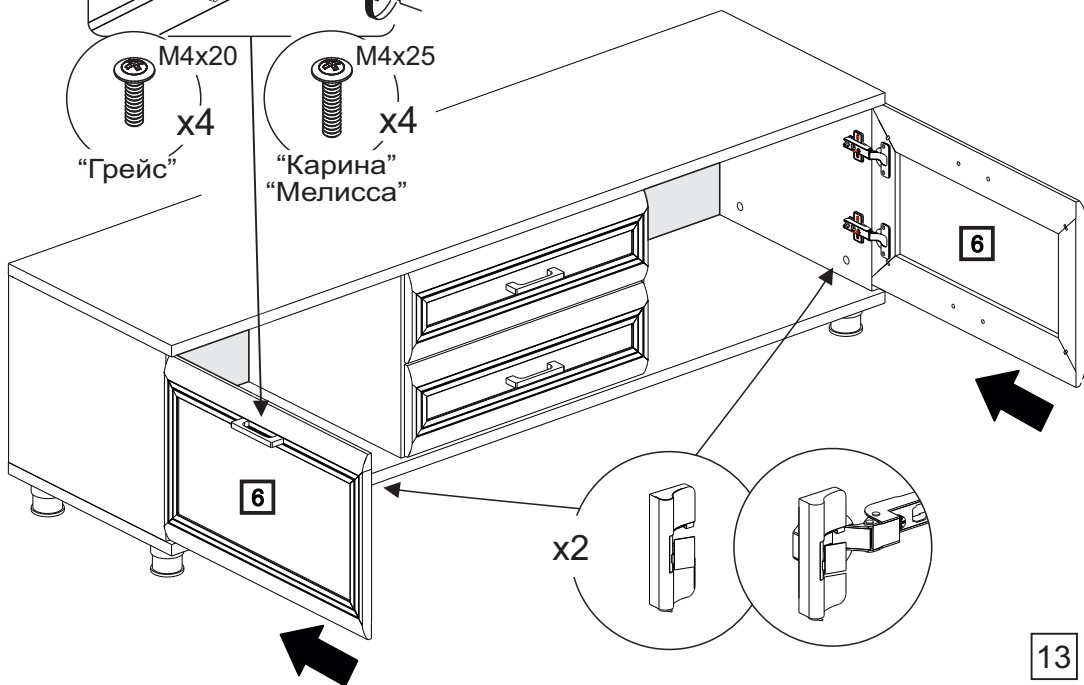
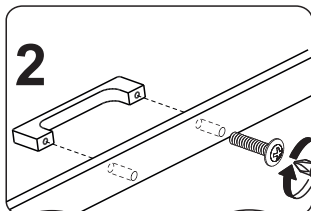
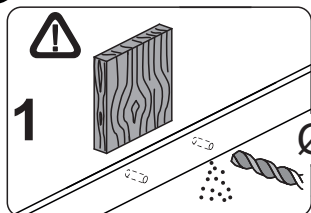
11

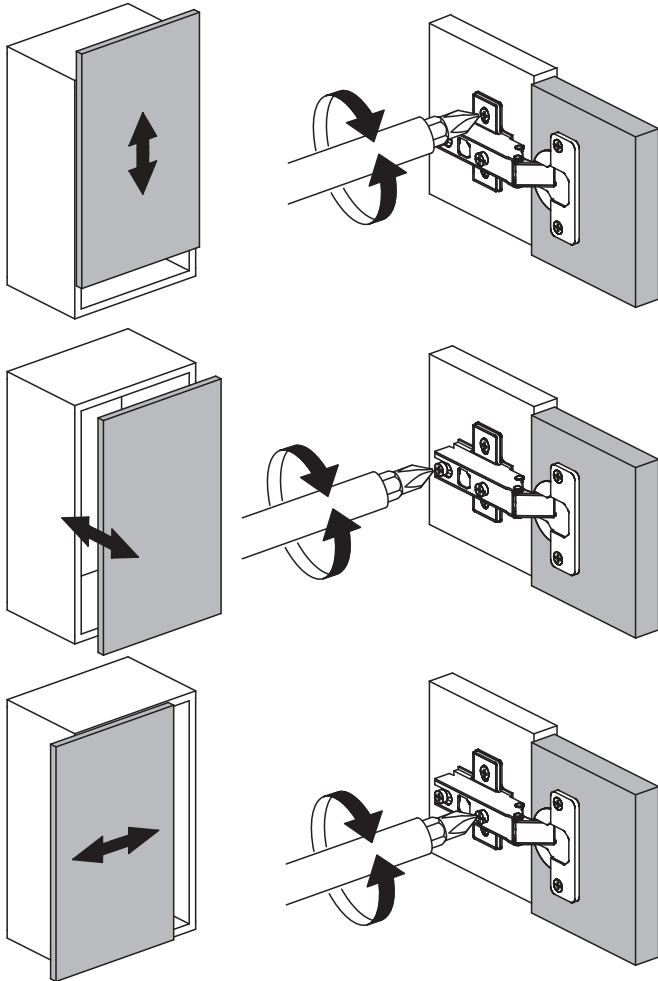


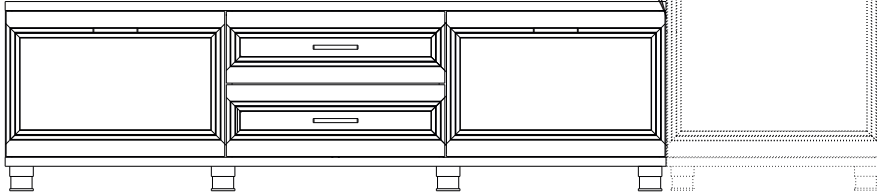
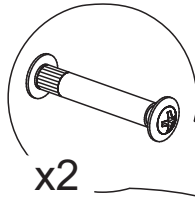
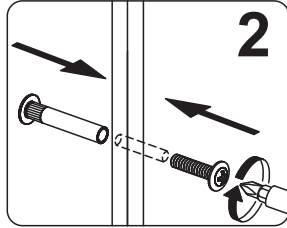
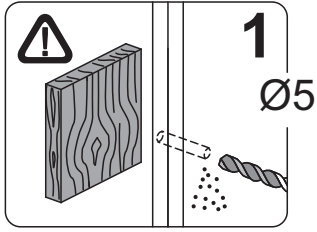




# 16







## ГАРАНТИЙНЫЕ ОБЯЗАТЕЛЬСТВА.

1. Изготовитель гарантирует соответствие мебели требованиям ГОСТ 16371-2014и 19917-2014 при соблюдении условий транспортировки, хранения, сборки, эксплуатации.
  2. Гарантийный срок эксплуатации мебели: Для общественных помещений -18 мес., бытовой - 24 мес. Гарантийный срок при розничной продаже через торговую сеть исчисляется со дня продажи мебели, при вне розничном распределении - со дня получения ее потребителем.
  3. Согласно постановлению правительства Российской Федерации от 16 июня 1997 г. № 720 мебель относится к товарам длительного пользования. В связи с этим по истечении срока службы (10 лет) потребитель должен обратиться в специализированную организацию по ремонту мебели с целью оценки дальнейшей пригодности мебели к безопасной эксплуатации и определение возможного дальнейшего срока службы.
  4. Предприятие оставляет за собой право на замену фурнитуры и метизов, не влияющих на изменение конструкции и качества изделия.
  5. В мебельном наборе могут быть конструктивные изменения, не указанные в данной инструкции и не ухудшающие качество изделия, так как МЕБЕЛЬНАЯ КОМПАНИЯ "ЛЕРОМ" постоянно работает над улучшением производимой продукции.
  6. При обнаружении брака или некомплектности обращаться к продавцу, указав № упаковки, № штампа ОТК, дату изготовления и фото дефекта.
- ВНИМАНИЕ!** Производственными дефектами изделия не являются: особенности, обусловленные фактурой материала или стилем изделия, такие как незначительные цветовые отличия или отличия текстуры элементов изделия; незначительное цветовое отличие элементов изделия от образцов, представленных в каталогах и иных печатных изданиях, которое обуславливается особенностями полиграфии; незначительное цветовое отличие элементов изделия от образцов, выставленных в торговых точках, поскольку цвет поверхностей в процессе хранения и эксплуатации может меняться; по указанной выше причине не является дефектом несоответствие по цвету с приобретенной ранее мебелью элементов на замену или элементов по дополнительным заказам; обычное истирание покрытия в местах частого прикосновения; ослабление соединений, снижение подвижности петель и замков, осложнения хода дверей и ящиков в процессе постоянного использования, вызванные отсутствием ухода за изделием.

## ПРАВИЛА УХОДА И ЭКСПЛУАТАЦИИ.

1. Для сохранения эксплуатационных и эстетических качеств мебели в течении длительного срока необходимо соблюдать условия её хранения, правил эксплуатации и ухода.
2. Мебель рекомендуется эксплуатировать в проветриваемом, сухом помещении с температурой воздуха не ниже +10 С, не выше +40 С, и относительной влажностью воздуха 65+15 %.
3. При эксплуатации изделий, имеющих стеклянные створки, полки и зеркала необходимо помнить, что эксплуатация стеклоизделий и зеркал с трещиной сопряжено с риском получения травмы. При появлении трещин надо немедленно заменить стеклоизделие.
4. Во избежание опрокидывания шкафа (тумбы) запрещается в пустом (незаполненном вещами) изделии открывать все двери или выдвигать все ящики одновременно.
5. Пользование кроватью с ортопедической решеткой недопустимо без матраца. Также нежелательны резкие ударные нагрузки во избежание поломок реек эластичного основания.
6. Запрещается использовать механизм подъема в кровати без установленного матраца.
7. В процессе эксплуатации мебели возможно ослабление крепежной фурнитуры - необходимо периодически подтягивать их.
8. Во избежание потери товарного вида мебель и зеркала рекомендуется защищать от прямых солнечных лучей (может привести к изменению цвета), не должна размещаться вблизи отопительных приборов, сырых и холодных стен.
9. Не допускать попадания воды и технических жидкостей на поверхность мебели, не следует ставить на поверхность горячие предметы без теплоизоляционной прокладки.
10. Беречь поверхность мебели от механических повреждений.
11. Для чистки мебели использовать чистую, сухую и мягкую ткань. При необходимости более тщательной очистки, можно использовать средства по уходу за мебелью, после чего вытереть очищаемые элементы досуха.
12. Лицевую фурнитуру следует чистить мягкой тканью с применением хозяйственного мыла, после чего вытирать насухо. Металлические и стеклянные элементы мебели чистить с использованием средств, предназначенными для чистки материалов этого типа.
13. **Внимание! Нельзя применять для чистки мебели эфир, ацетон, бензин и др. растворители, а так же абразивные материалы жесткие средства!**
14. После окончания эксплуатации мебели, ее необходимо утилизировать, для этого необходимо доставить ее на специализированное предприятие по обработке мусора. Часть материалов, из которых изготовлена мебель, отправятся на вторичную переработку. А остатки будут уничтожены либо измельчены для дальнейшего захоронения в специально отведенных местах — это необходимо для сохранения экологии окружающей среды.

Россия, 442965, Пензенская область,

г. Заречный, проезд Фабричный, 11,

ООО "Мебельная компания "Лером"

e-mail: [Info@lerom.ru](mailto:Info@lerom.ru) <http://www.lerom.ru>

Тел./Факс: (8412) 65-33-01, 65-33-02, 65-33-03,

65-33-04, 65-33-05

**По всем вопросам замечаниям и пожеланиям  
обращайтесь в отдел сервиса: (8412) 65-33-06**