

*МК «ЛЕРОМ» - это гарантия высокого качества и экологической безопасности продукции.*

*Производство сертифицировано по Международному стандарту ISO 9001.*

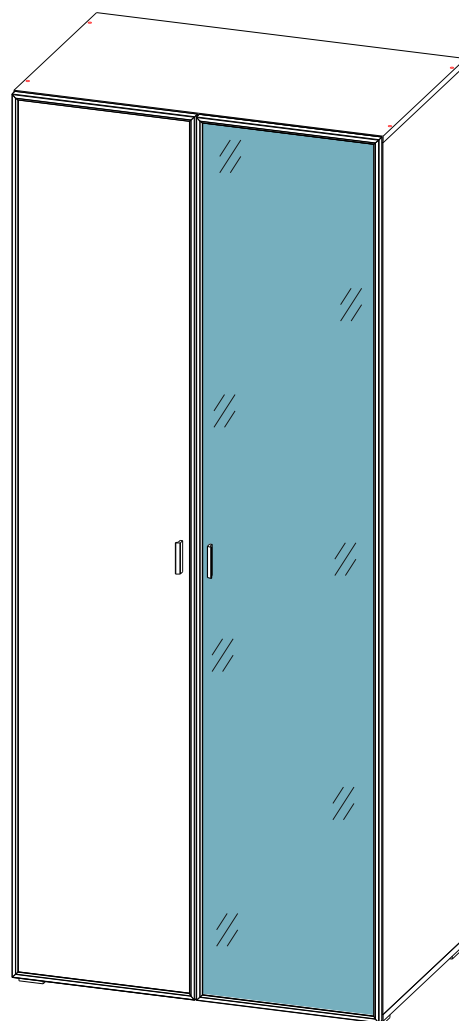
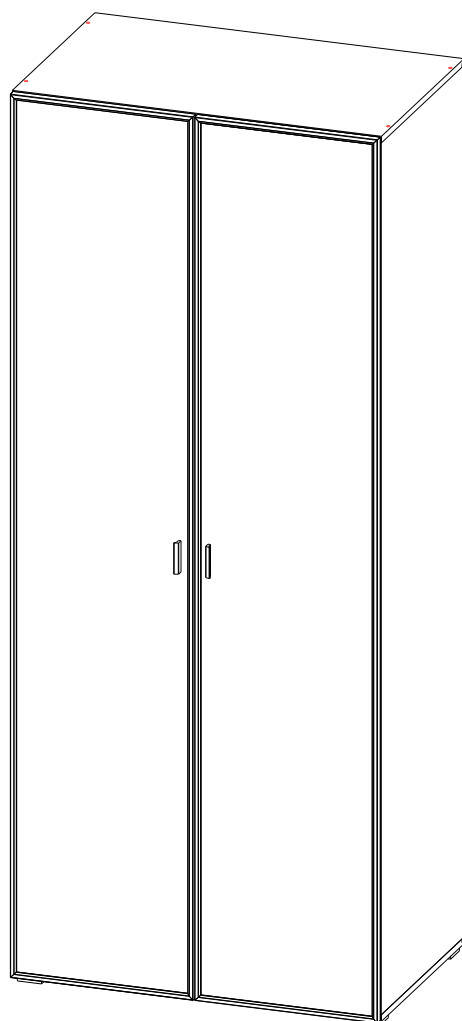
*Декларация ТПС №: RU D-RU .PA03.B.98679/24;*

*RU D-RU .PA03.B.69622/24; RU D-RU .PA03.B.98989/24;*

*КЛА.ОСТ.025.RU.02.00421*



**МЕБЕЛЬНАЯ КОМПАНИЯ  
ЛЕРОМ**



## **Модульная программа «Стелла»**

**ШК-3002**

**Шкаф**

**2180x900x576**

**Вес модуля - 77кг.**

**ШК-3004**

**Шкаф**

**2180x900x576**

**Вес модуля - 81кг.**

## Уважаемые покупатели!

Перед началом сборки, необходимо ознакомиться с инструкцией и убедиться в правильности полученных вами комплектующих деталей (Таблица №1) и комплекта фурнитуры (Таблица №2)

**Сохраняйте этикетки с упаковок до момента окончательной сборки!**

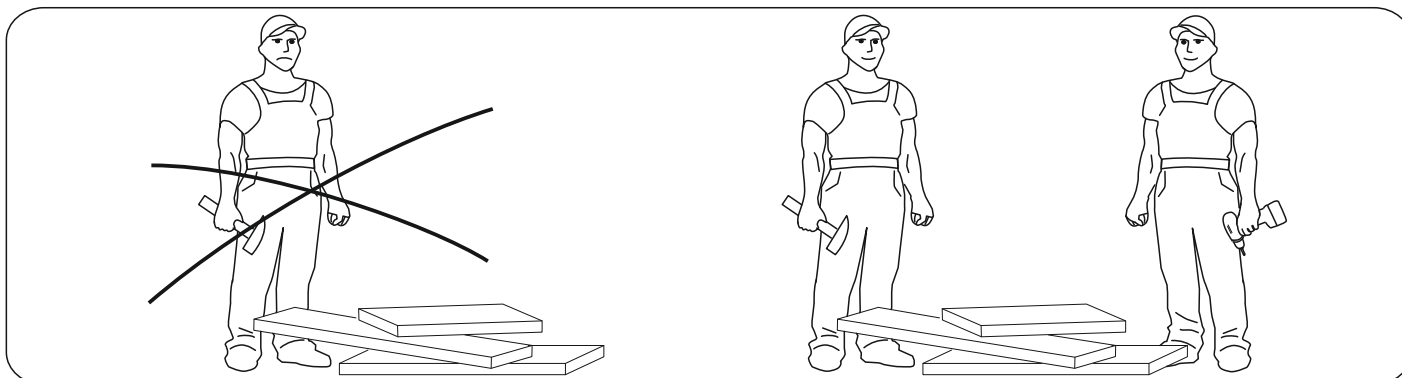
В случае обнаружения дефектов, повреждения упаковки, для обращения к продавцу

Вам понадобится информация размещенная на этикетке:

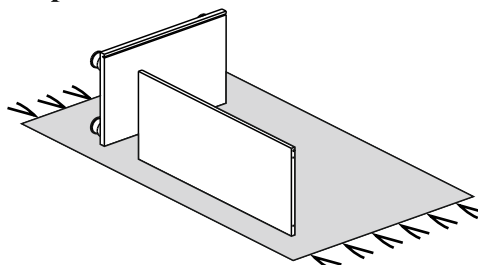
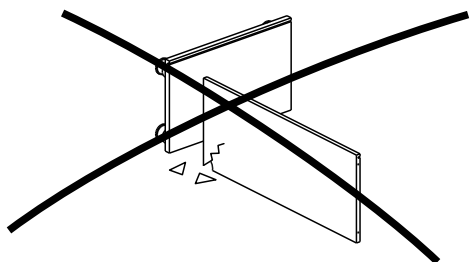
(№ упаковки, дата изготовления, номер штампа ОТК)



[www.lerom.ru](http://www.lerom.ru)  
e-mail: [service@lerom.ru](mailto:service@lerom.ru)  
отдел сервиса: (8412) 65-33-06  
Режим работы: пн-пт 8.00-17.00 МСК сб-вс выходной



Сборку следует производить на ровной поверхности застеленной тканью



**Таблица №1**  
**ШК-3002 ШК-3004**

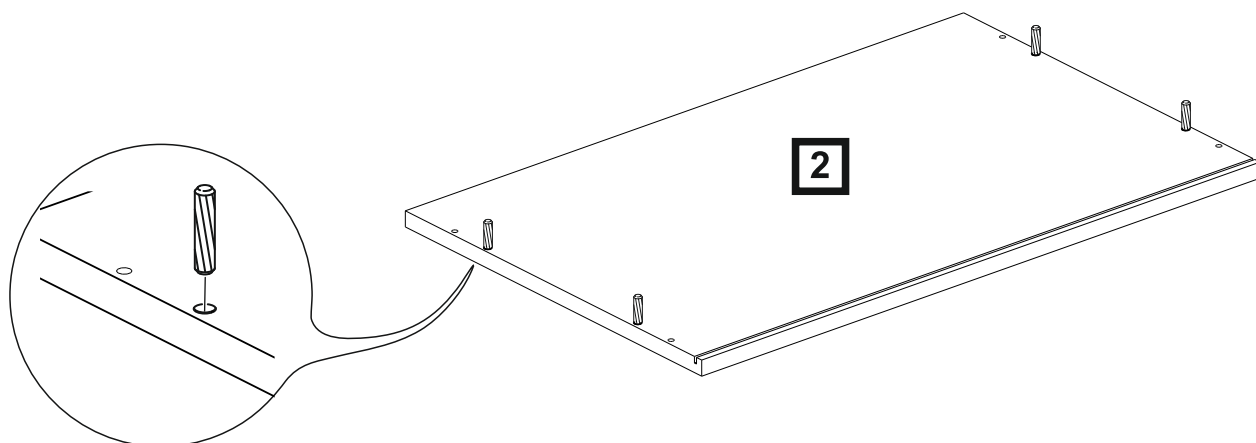
	Петля накладная Firmax Smartline, Clip On, Soft-Close, 105/52 мм	8
	Планка монтажная Firmax Smartline Clip On, Soft-Close, H=2	8
	Шуруп цинк 4x16	45
	Шуруп цинк 4x13	16
	Ручка-профильная РМ(029) 064 мм черный матовый	2
	Винт к ручке М4x22 с ПШ	4
	Дюбель стяжки эксцентриковой	2
	Эксцентрик Rastex 15/15 D	2
	Заглушка стяжки эксцентриковой	2
	Стяжка межсекционная Ø 5 мм	2
	Евровинт 7x50	8
	Заглушка для евровинта 7x50	4
	Ключ шестигранный СН01FZ	1
	Полкодержатель с фиксатором	8
	Фиксатор задней стенки	20
	Скрепа для задн. стенок	5
	Рег. ножка-опора Н-028 018 (черная)	4
	Шкант мебельный 8x30	10
	Штангодержатель	2
	Заглушка для техн. отв Ø 5мм	14
	Заглушка для техн. отв Ø 8мм	2

Таблица №2

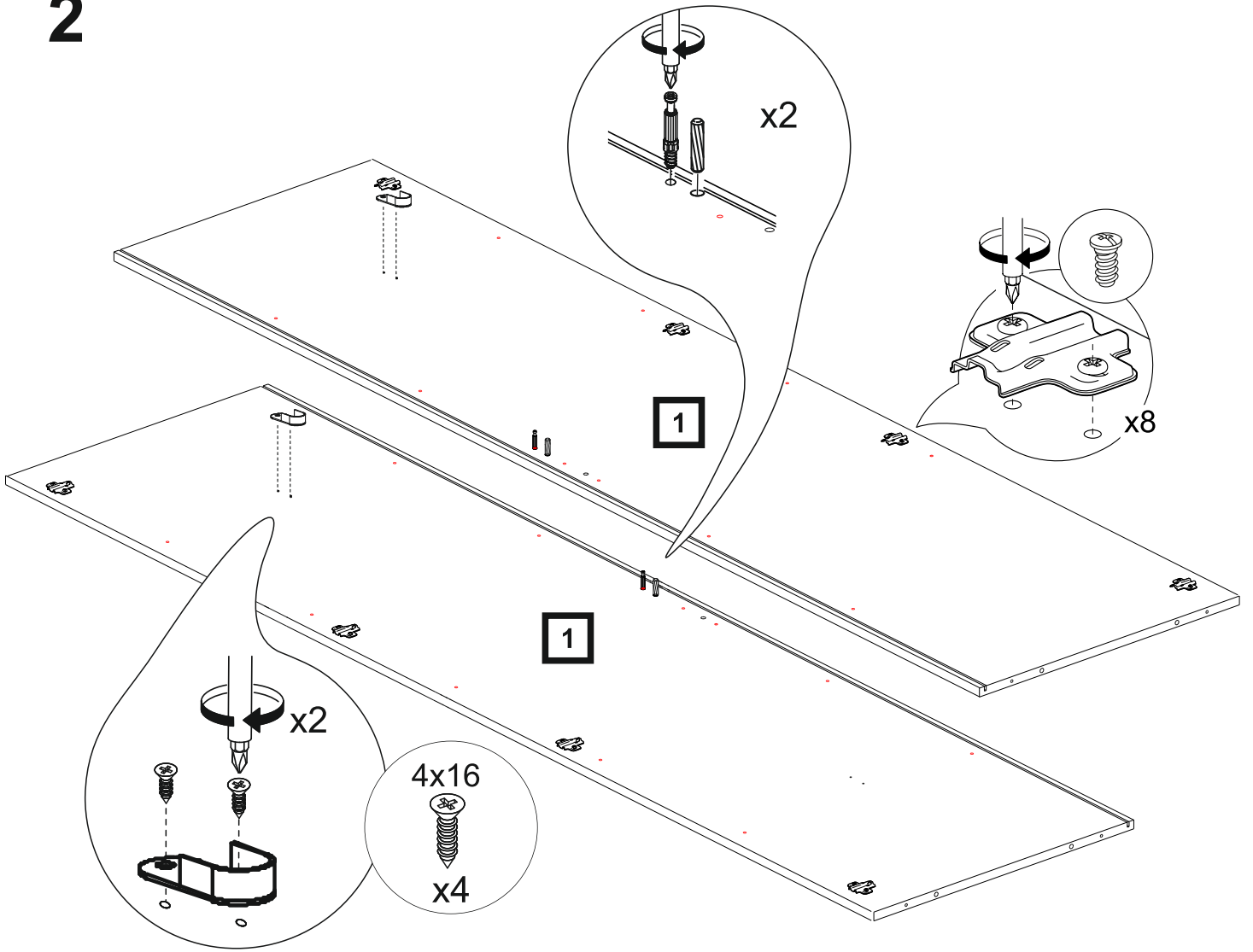
КОМПЛЕКТОВОЧНАЯ ВЕДОМОСТЬ					КОЛ-ВО УПАКОВОК	
№ Упаковки	*	Наименование	Размер	Кол- во	ШК 3002	ШК 3004
1001	1	Стенка боковая	2128x554	2	1	1
1201	2	Крышка	901x554	2	1	1
3201	3	Полка	868x540	2	1	1
	4	Перегородка	868x64	1		
	5	Штанга	860	1		
1501	6	Створка	2156x446	1	2	1
1502	6	Створка (зеркало)	2156x446	1	--	1
1601	7	Задняя стенка (склейка)	1150x884	1	1	1
	8	Задняя стенка (склейка)	994x884	1		
		Фурнитура		1	1	1

**\*** - Номер позиции соответствует детали на схемах сборки

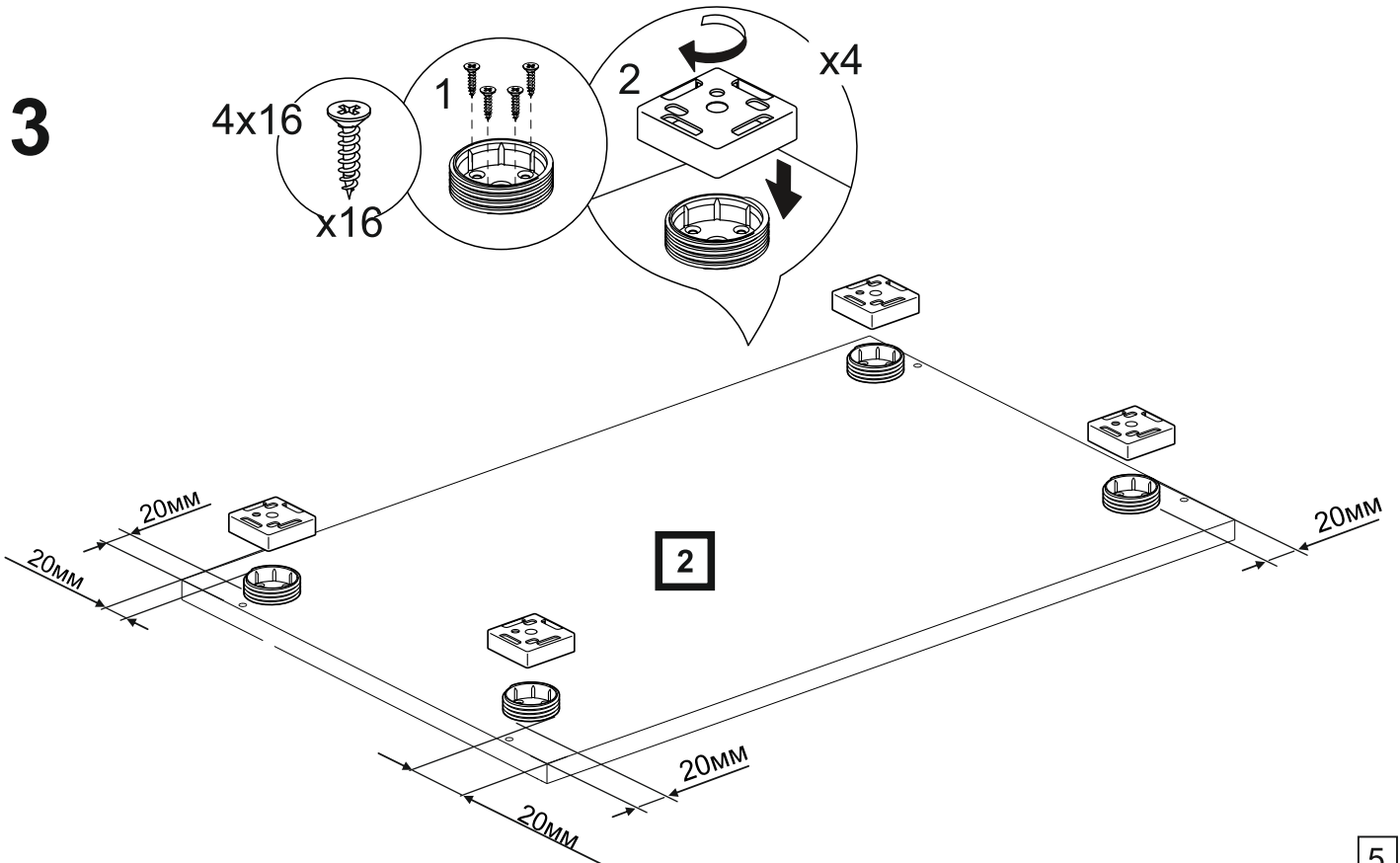
1



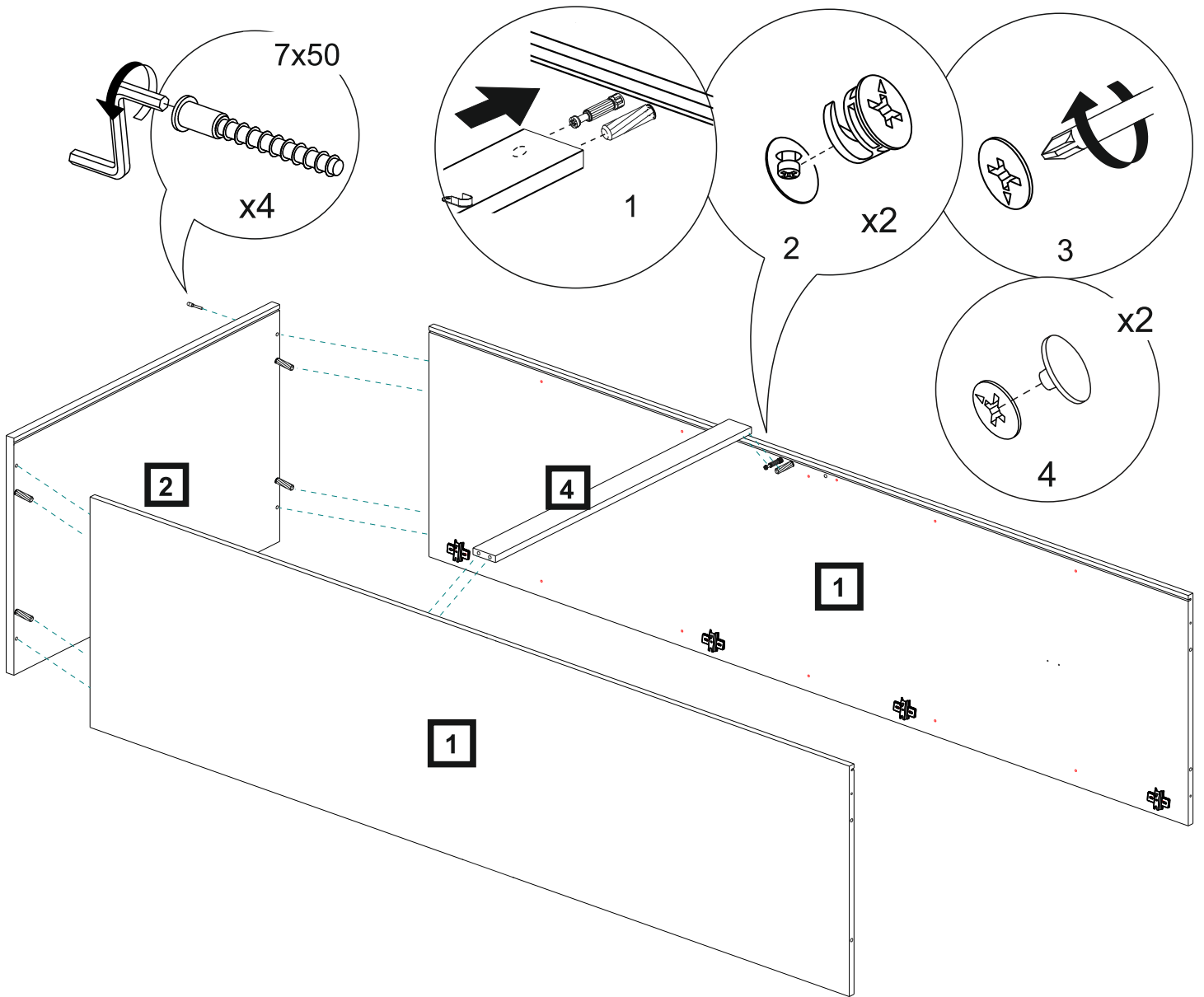
2



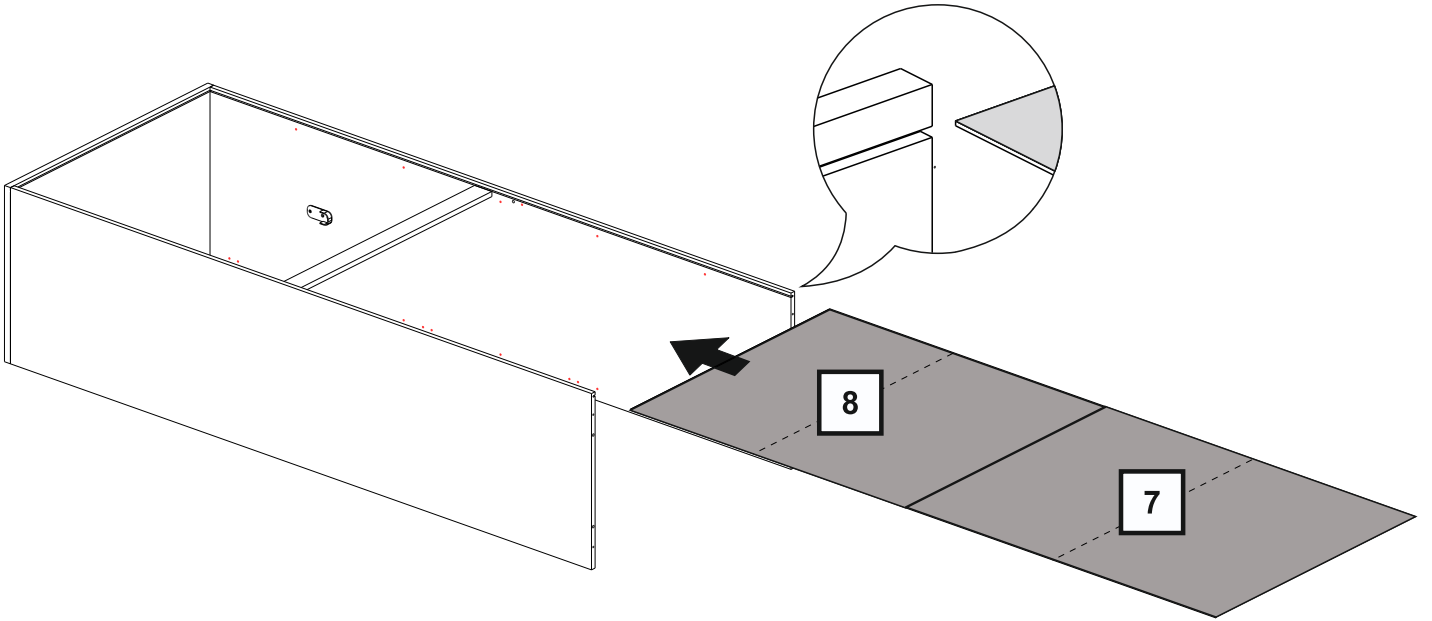
3



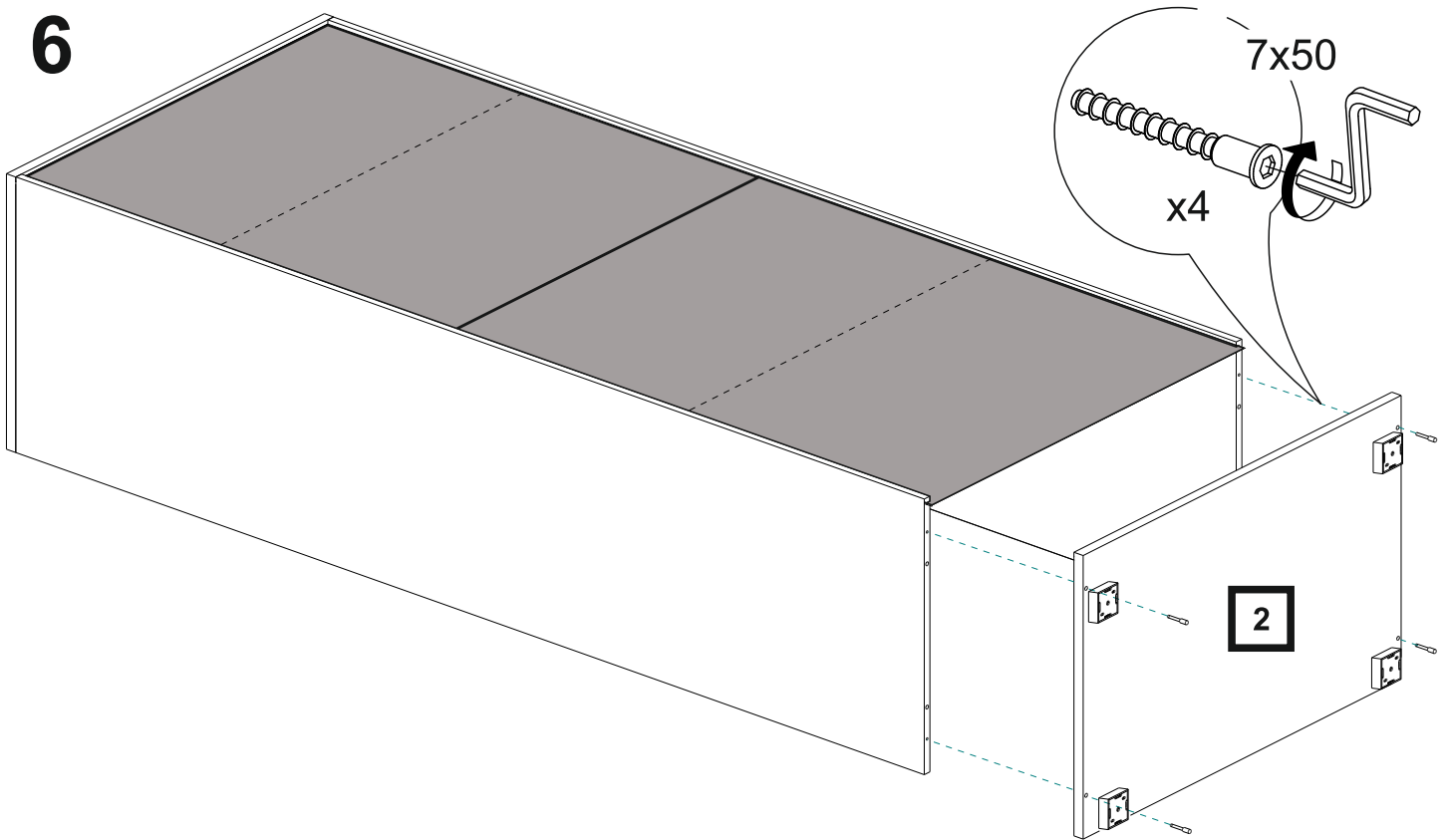
# 4

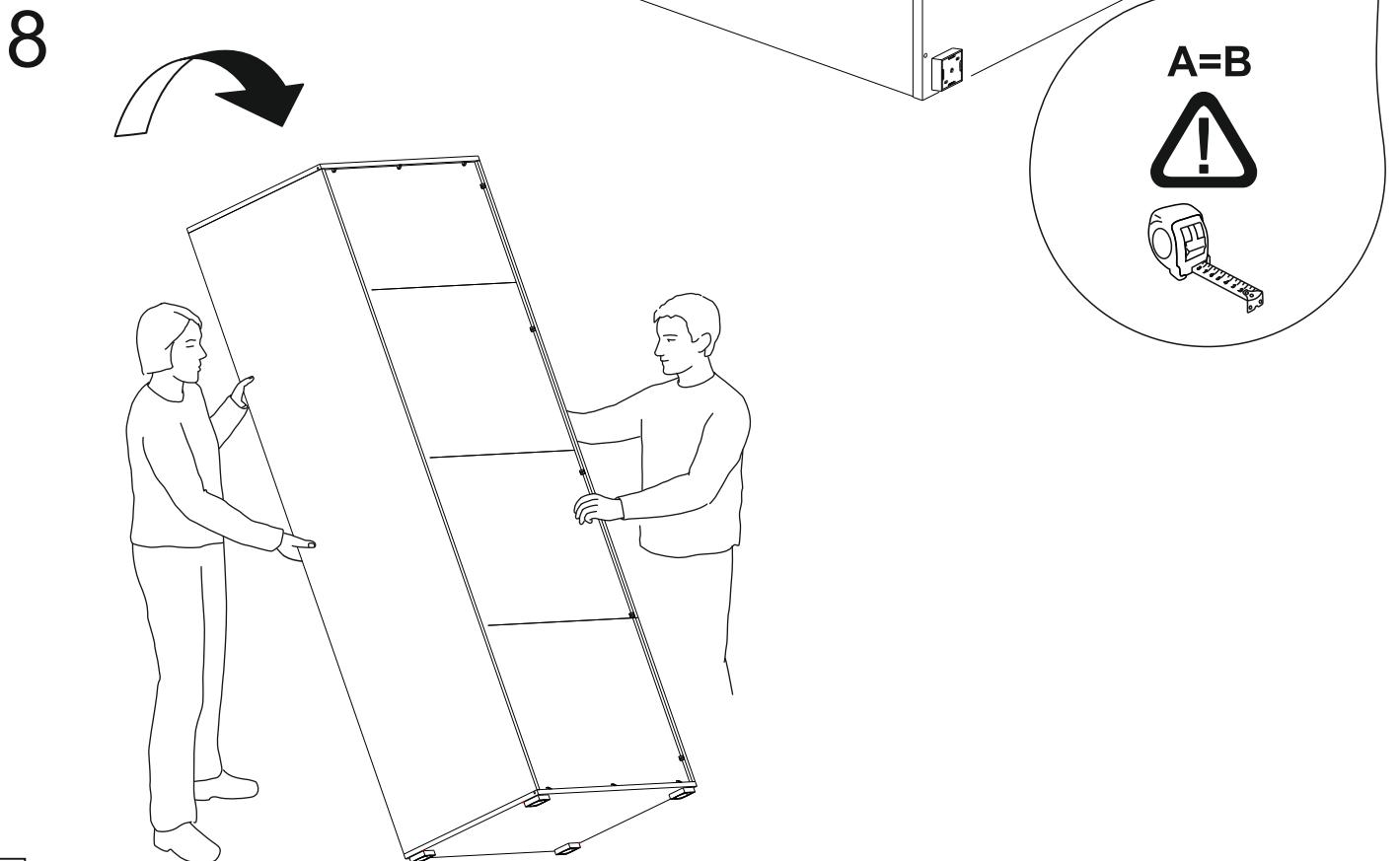
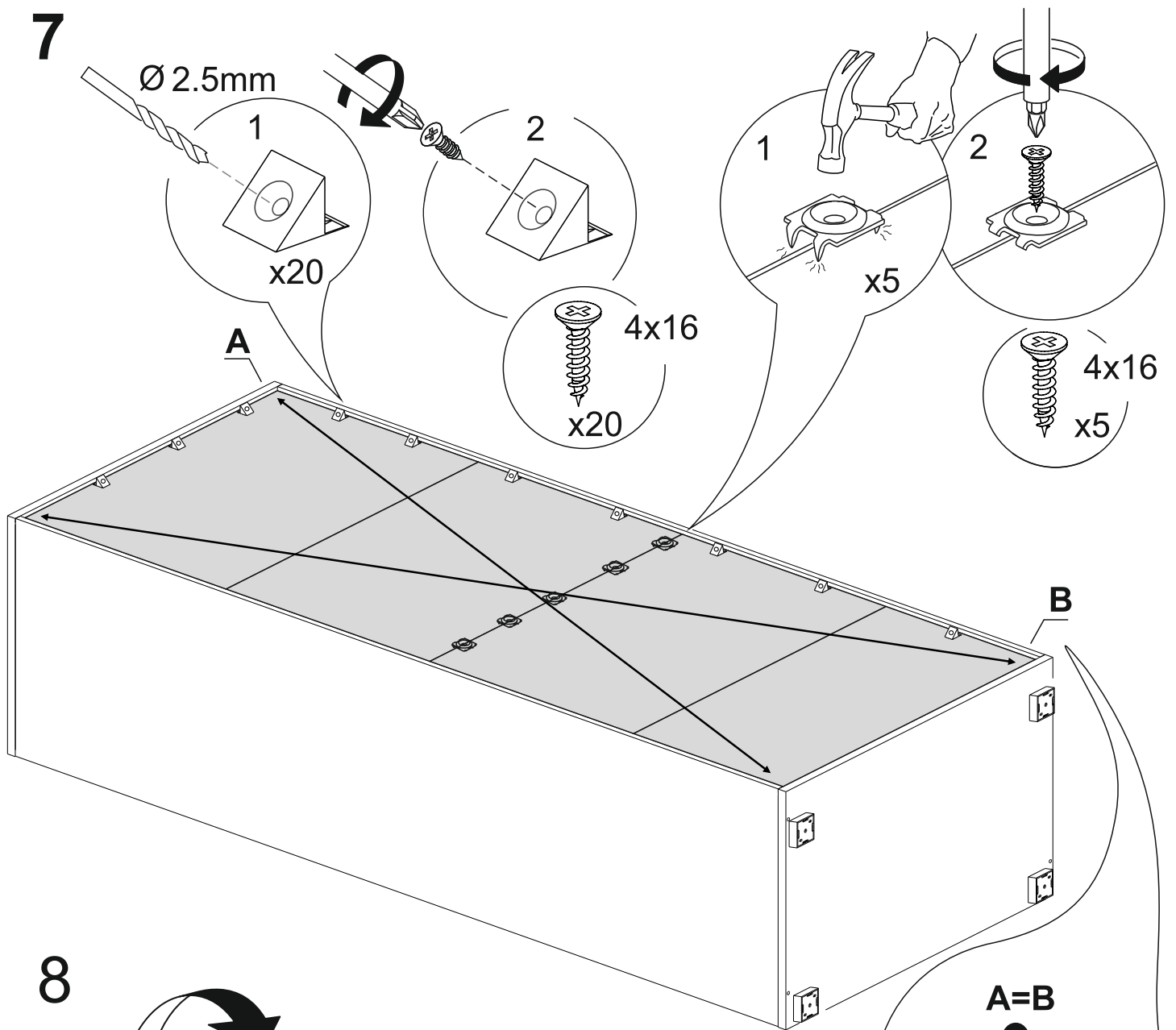


5

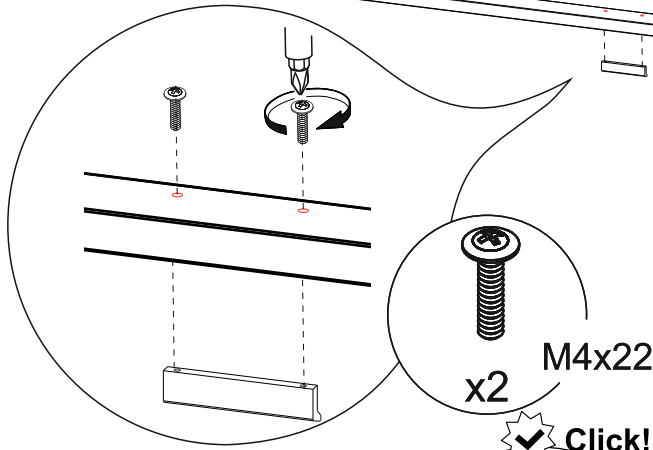
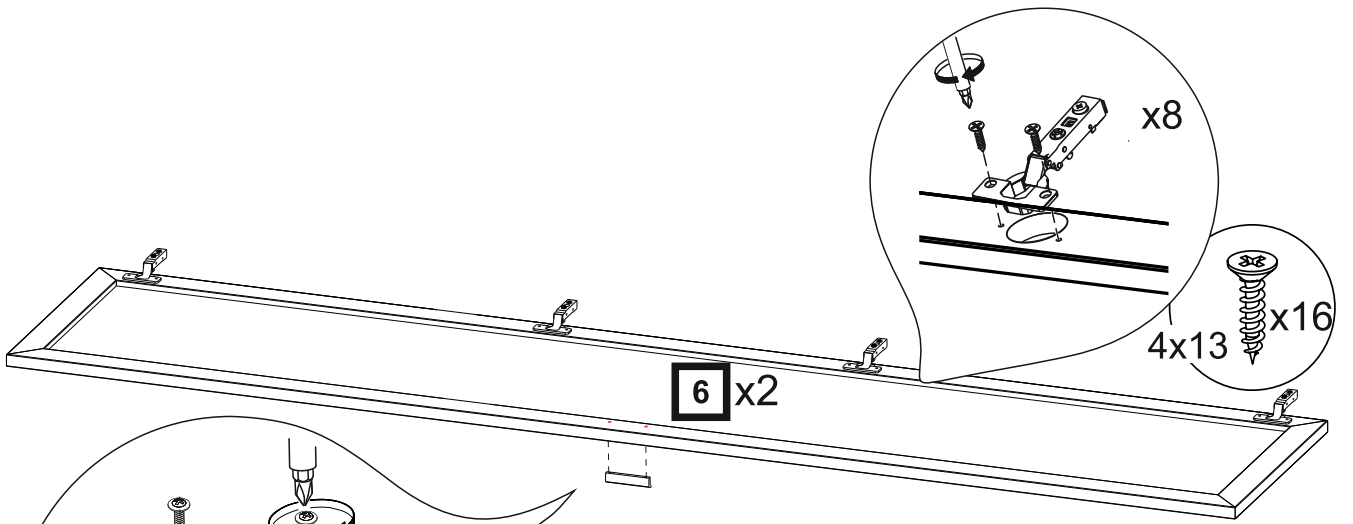


6

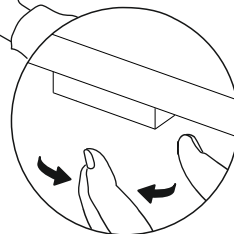
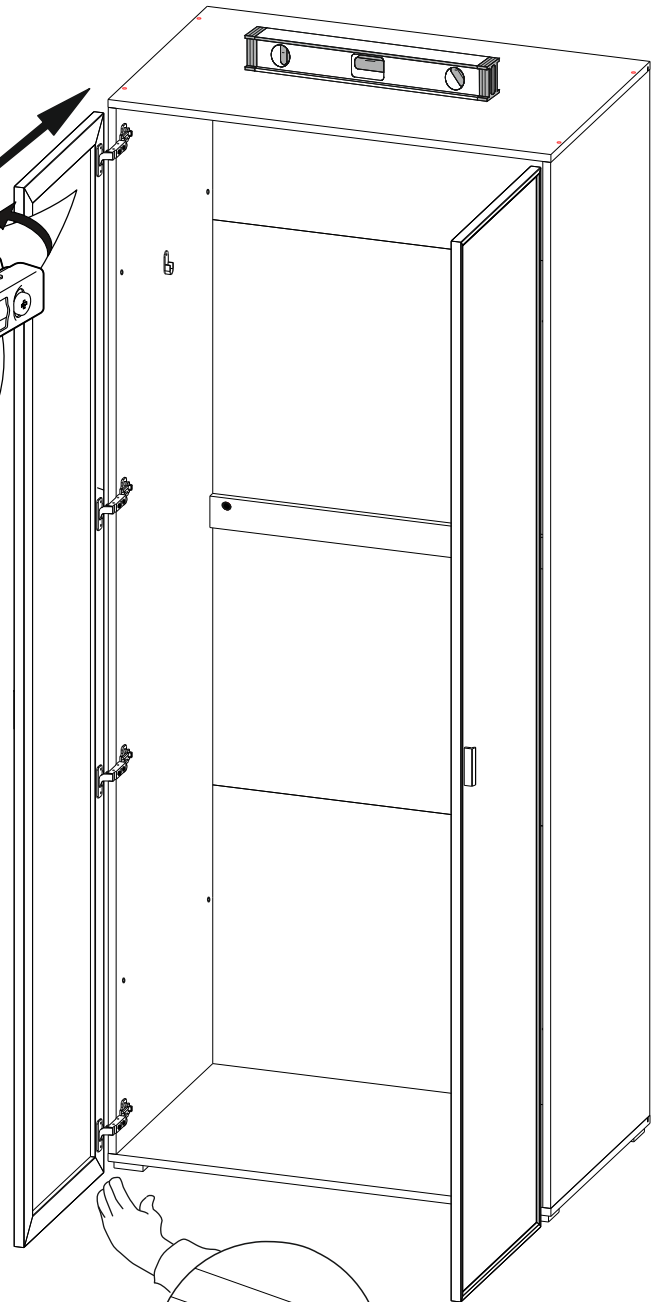
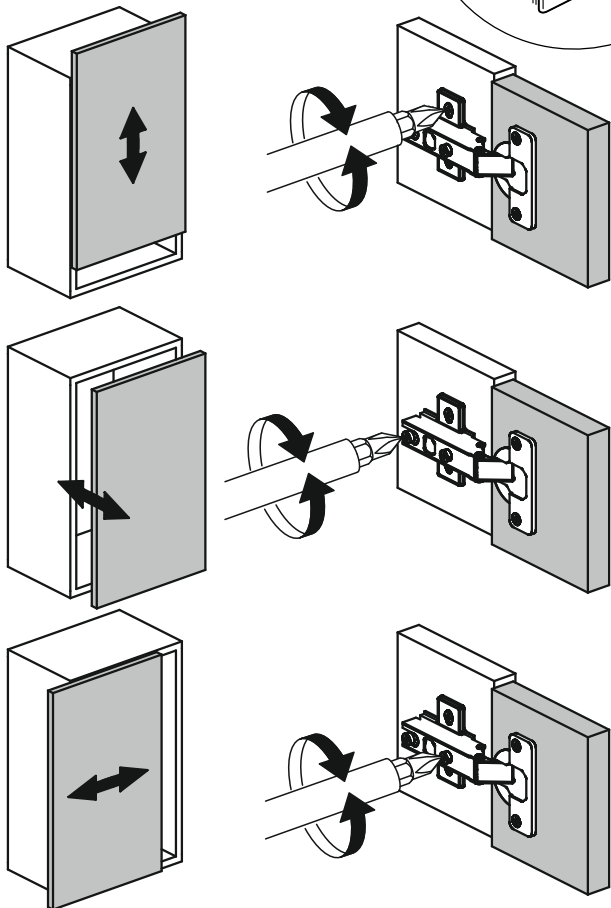




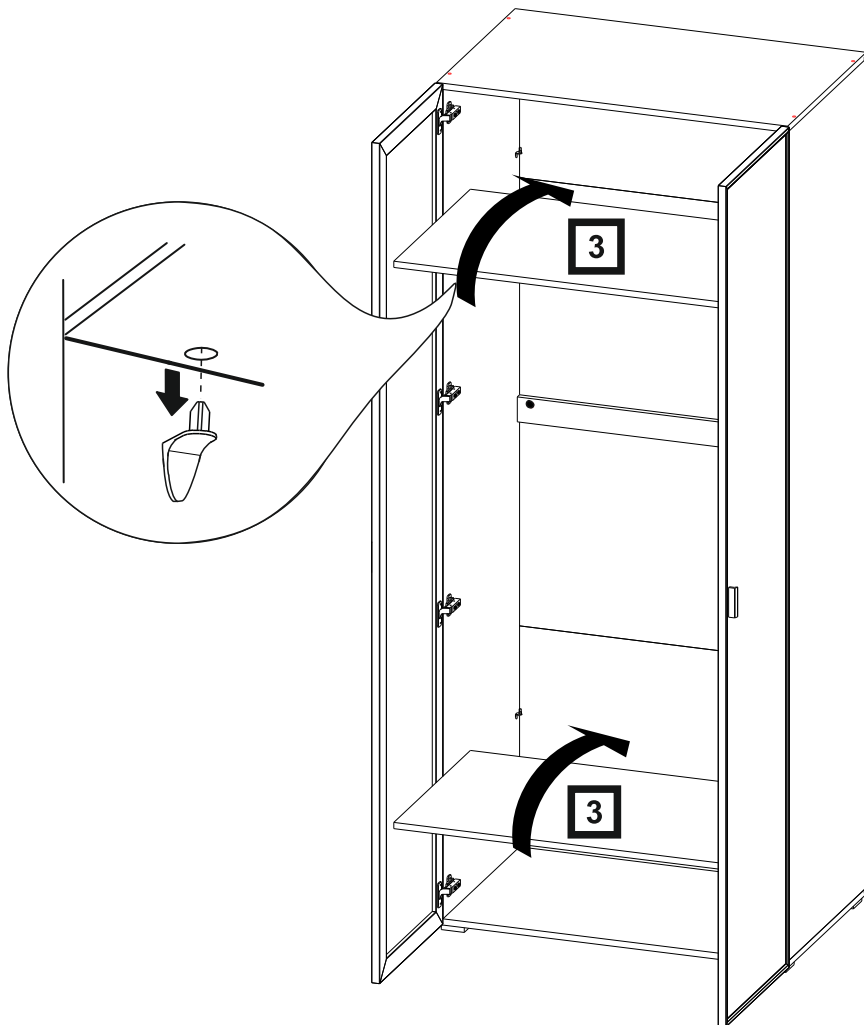
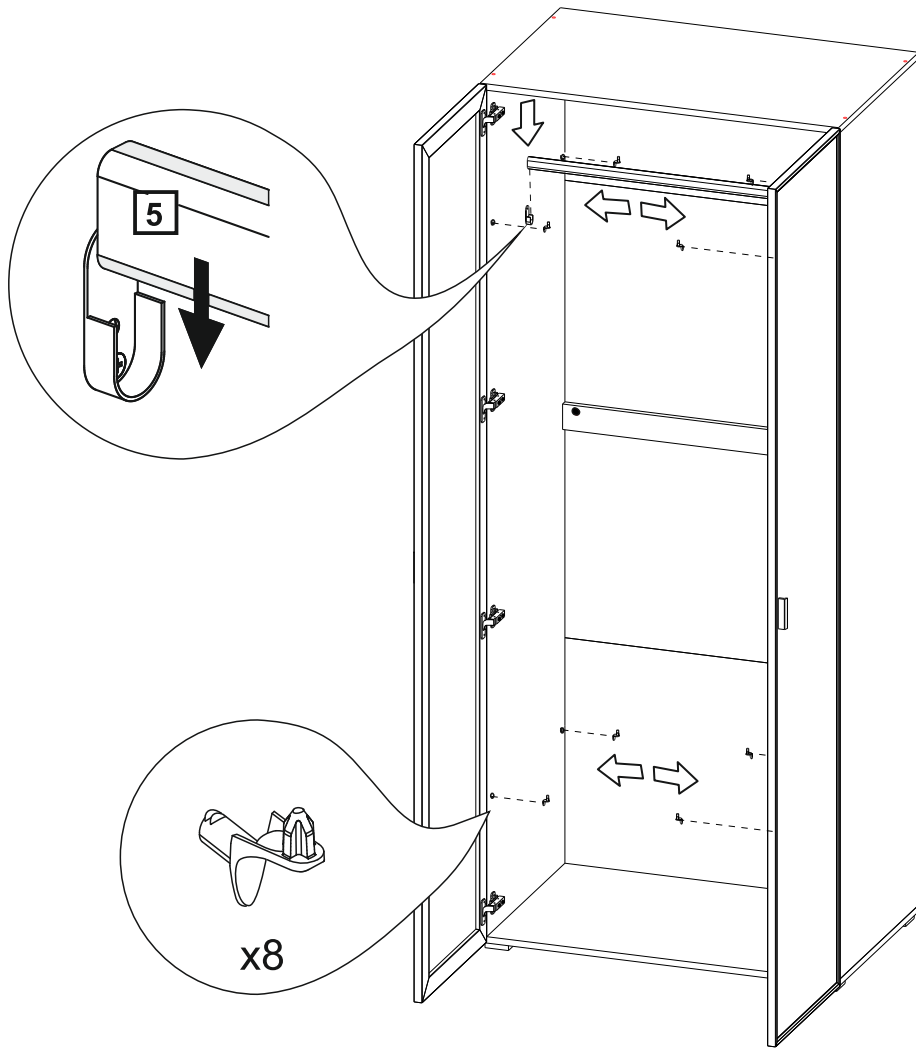
9



10

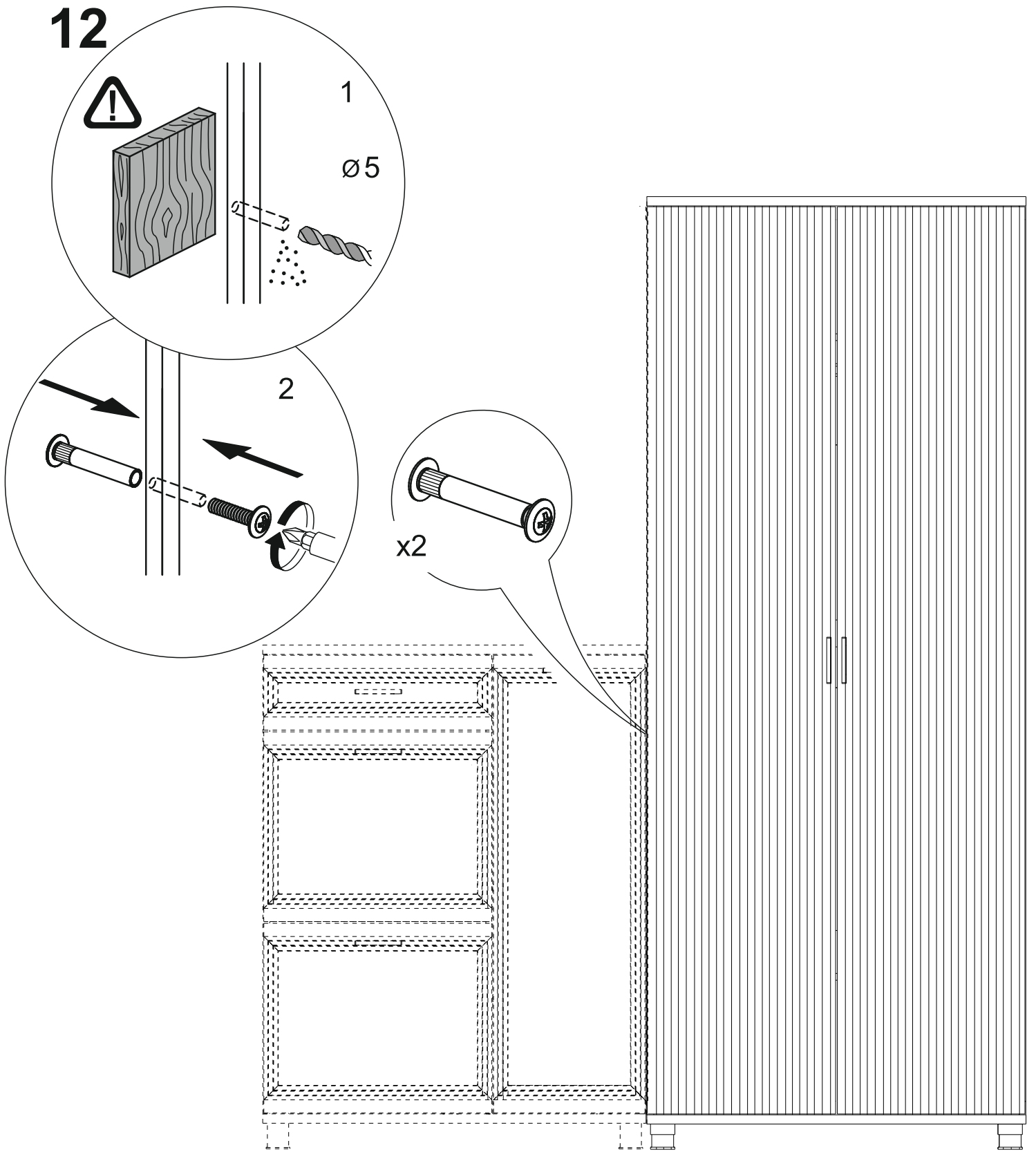


11



10

12



## ГАРАНТИЙНЫЕ ОБЯЗАТЕЛЬСТВА.

1. Изготовитель гарантирует соответствие мебели требованиям ГОСТ 16371-2014 и 19917-2014 при соблюдении условий транспортировки, хранения, сборки, эксплуатации.
2. Гарантийный срок эксплуатации мебели: для общественных помещений -18 мес., бытовой - 24 мес. Гарантийный срок при розничной продаже через торговую сеть исчисляется со дня продажи мебели, при вне розничного распределения - со дня получения ее потребителем.
3. Согласно постановлению правительства Российской Федерации от 16 июня 1997 г. № 720 мебель относится к товарам длительного пользования. В связи с этим по истечении срока службы (10 лет) потребитель должен обратиться в специализированную организацию по ремонту мебели с целью оценки дальнейшей пригодности мебели к безопасной эксплуатации и определение возможного дальнейшего срока службы.
4. Предприятие оставляет за собой право на замену фурнитуры и метизов, не влияющих на изменение конструкции и качества изделия.
5. В мебельном наборе могут быть конструктивные изменения, не указанные в данной инструкции и не ухудшающие качество изделия, так как МЕБЕЛЬНАЯ КОМПАНИЯ "ЛЕРОМ" постоянно работает над улучшением производимой продукции.
6. При обнаружении брака или некомплектности обращаться к продавцу, указав № упаковки, № штампа ОТК, дату изготовления и фото дефекта.

**ВНИМАНИЕ!** Производственными дефектами изделия не являются:

особенности, обусловленные фактурой материала или стилем изделия, такие как незначительные цветовые отличия или отличия текстуры элементов изделия; незначительное цветовое отличие элементов изделия от образцов, представленных в каталогах и иных печатных изданиях, которое обуславливается особенностями полиграфии; незначительное цветовое отличие элементов изделия от образцов, выставленных в торговых точках, поскольку цвет поверхностей в процессе хранения и эксплуатации может меняться; по указанной выше причине не является дефектом несоответствие по цвету с приобретенной ранее мебелью элементов на замену или элементов по дополнительным заказам; обычное истирание покрытия в местах частого прикосновения;

ослабление соединений, снижение подвижности петель и замков, осложнения хода дверей и ящиков в процессе постоянного использования, вызванные отсутствием ухода за изделием.

## ПРАВИЛА УХОДА И ЭКСПЛУАТАЦИИ.

1. Для сохранения эксплуатационных и эстетических качеств мебели в течение длительного срока необходимо соблюдать условия её хранения, правил эксплуатации и ухода.
2. Мебель рекомендуется эксплуатировать в проветриваемом, сухом помещении с температурой воздуха не ниже +10 С, не выше +40 С, и относительной влажностью воздуха 65+15 %.
3. При эксплуатации изделий, имеющих стеклянные створки, полки и зеркала необходимо помнить, что эксплуатация стеклоизделий и зеркал с трещиной сопряжено с риском получения травмы. При появлении трещин надо немедленно заменить стеклоизделие.
4. Во избежание опрокидывания шкафа (тумбы) запрещается в пустом (незаполненном вещами) изделии открывать все двери или выдвигать все ящики одновременно.
5. Пользование кроватью с ортопедической решеткой недопустимо без матраца. Также нежелательны резкие ударные нагрузки во избежание поломок реек эластичного основания.
6. Запрещается использовать механизм подъема в кровати без установленного матраца.
7. В процессе эксплуатации мебели возможно ослабление крепежной фурнитуры - необходимо периодически подтягивать их.
8. Во избежание потери товарного вида мебель и зеркала рекомендуется защищать от прямых солнечных лучей (может привести к изменению цвета), не должна размещаться вблизи отопительных приборов, сырых и холодных стен.
9. Не допускать попадания воды и технических жидкостей на поверхность мебели, не следует ставить на поверхность горячие предметы без теплоизоляционной прокладки.
10. Беречь поверхность мебели от механических повреждений.
11. Для чистки мебели использовать чистую, сухую и мягкую ткань. При необходимости более тщательной очистки можно использовать средства по уходу за мебелью, после чего вытереть очищаемые элементы досуха.
12. Лицевую фурнитуру следует чистить мягкой тканью с применением хозяйственного мыла, после чего вытирать насухо. Металлические и стеклянные элементы мебели чистить с использованием средств, предназначенными для чистки материалов этого типа.
13. **Внимание! Нельзя применять для чистки мебели эфир, ацетон, бензин и др. растворители, а также абразивные материалы жесткие средства!**
14. После окончания эксплуатации мебели ее необходимо утилизировать, для этого необходимо доставить ее на специализированное предприятие по обработке мусора. Часть материалов, из которых изготовлена мебель, отправятся на вторичную переработку. А остатки будут уничтожены либо измельчены для дальнейшего захоронения в специально отведенных местах — это необходимо для сохранения экологии окружающей среды.

Россия, 442965, Пензенская область,  
г. Заречный, проезд Фабричный, 1,  
ООО "Мебельная компания "Лером"  
e-mail: [Info@lerom.ru](mailto:Info@lerom.ru) <http://www.lerom.ru>  
Тел./Факс: (8412) 65-33-01, 65-33-02, 65-33-03,  
65-33-04, 65-33-05

**По всем вопросам замечаниям и пожеланиям  
обращайтесь в отдел сервиса: (8412) 65-33-06**



[www.lerom.ru](http://www.lerom.ru)