

"ЛЕРОМ" - это гарантия высокого качества и экологической безопасности продукции.

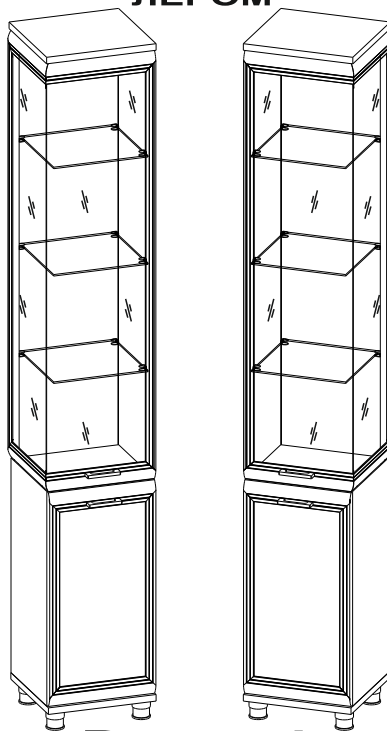
Производство сертифицировано по Международному стандарту ISO 9001.

Декларация ТПС №: RU D-RU.РА01.В.30505; RU D-RU.РА01.В.29628; RU D-RU.РА01.В.28609.



МЕБЕЛЬНАЯ КОМПАНИЯ

ЛЕРОМ



R

L

**МАКСИМАЛЬНАЯ ДОПУСТИМАЯ
РАВНОРАСПРЕДЕЛЕННАЯ
НАГРУЗКА НА СТЕКЛОПОЛКУ ДО 4 кг.**

Модульная программа «Грейс»

ШК-5053, ШК-5054 Шкаф

2264x360x346

Вес модуля - 45кг.

Модульная программа «Мелисса»

ШК-2853, ШК-2854 Шкаф

2264x372x352

Вес модуля - 48кг.

Уважаемые покупатели!

Перед началом сборки, необходимо ознакомиться с инструкцией и убедиться в правильности полученных вами комплектующих деталей (Таблица №1) и комплекта фурнитуры (Таблица №2)

Сохраняйте этикетки с упаковок до момента окончательной сборки!

В случае обнаружения дефектов, повреждения упаковки, для обращения к продавцу

Вам понадобится информация размещенная на этикетке:

(№ упаковки, дата изготовления, номер штампа ОТК)

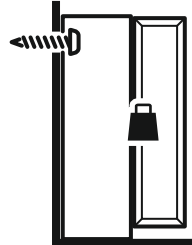
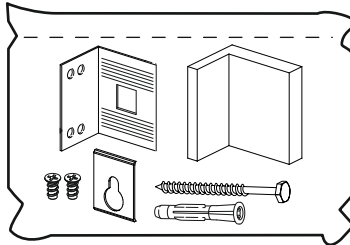


www.lerom.ru

e-mail: service@lerom.ru

отдел сервиса: (8412) 65-33-06

Режим работы: пн-пт 8.00-17.00 МСК сб-вс выходной



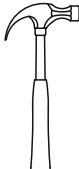
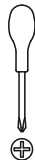
Крепежные средства идущие в комплекте, предназначены только для стен из бетона и полнотелого кирпича!

Используйте крепежные средства, подходящие для материала стен в вашем доме.

Для выбора подходящих крепежных средств обратитесь в специализированный магазин.



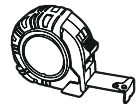
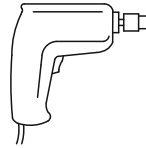
Инструменты необходимые для сборки



Ø 2.5mm

Ø 5mm

Ø 6mm



Сборку следует производить на ровной поверхности застеленной тканью

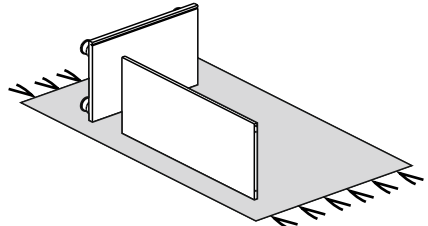
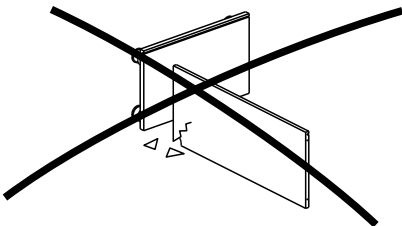



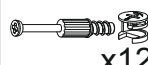

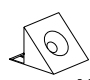

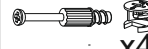




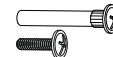

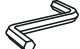



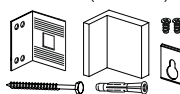
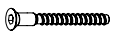




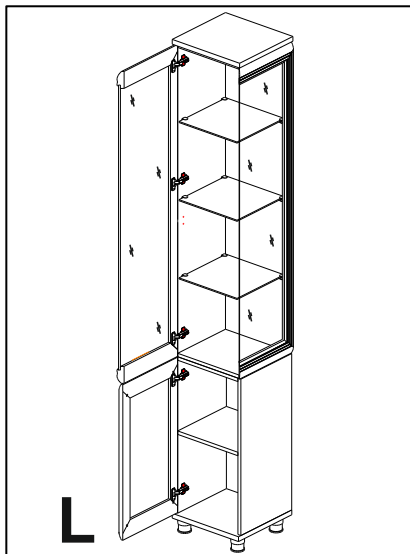
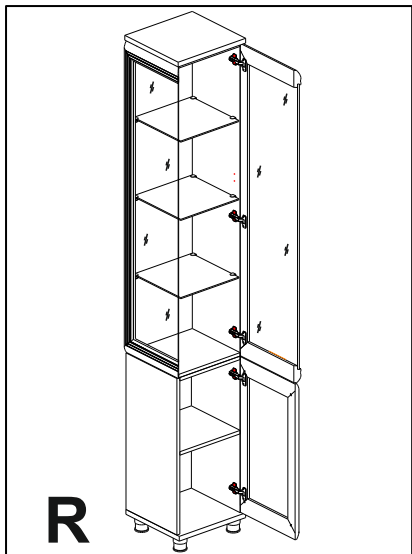
Таблица №1

КОМПЛЕКТОВОЧНАЯ ВЕДОМОСТЬ				кол-во упаковок				
	*	наименование	размер	кол-во	ШК-2853	ШК-2854	ШК-5053	ШК-5054
Упаковка №5916	1	створка бок (стекло)	1436x345	1	-	-	1	1
Упаковка №4916	1	створка бок (стекло)	1436x352	1	1	1	-	-
Упаковка №4013	2	боковая стенка	1440x330	1	1	1	1	1
Упаковка №4007	3	боковая стенка	720x330	2	1	1	1	1
Упаковка №4205	4	стенка горизонтальная	328x316	1	1	1	1	1
	5	полка	328x316	1	1	1	1	1
	6	крышка	361x346	1	1	1	1	1
Упаковка №4211	7	стенка горизонтальная	328x330	2	-	-	1	1
	8	вставка	328x200	1	-	-	1	1
Упаковка №4206	7	стенка горизонтальная	334x330	2	1	1	-	-
	8	вставка	334x200	1	1	1	-	-
Упаковка №4809	9	крышка	367x346	1	1	1	-	-
Упаковка №4829	9	крышка	361x346	1	-	-	1	1
Упаковка №5917	10	створка (стекло)	1436x358	1	-	-	1	1
Упаковка №4917	10	створка (стекло)	1436x369	1	1	1	-	-
Упаковка №5516	11	створка	716x356	1	-	-	1	1
Упаковка №4516	11	створка	716x356	1	1	1	-	-
Упаковка №4612	12	задняя стенка	726x344	1	1	1	1	1
Упаковка №4633	13	задняя стенка	1424x344	1	-	-	1	1
Упаковка №4613	13	задняя стенка	1424x350	1	1	1	-	-
Упаковка №3936	14	полка (стекло)	322x300	3	-	-	1	1
Упаковка №3932	14	полка (стекло)	328x300	3	1	1	-	-
		фурнитура		1	1	1	1	1

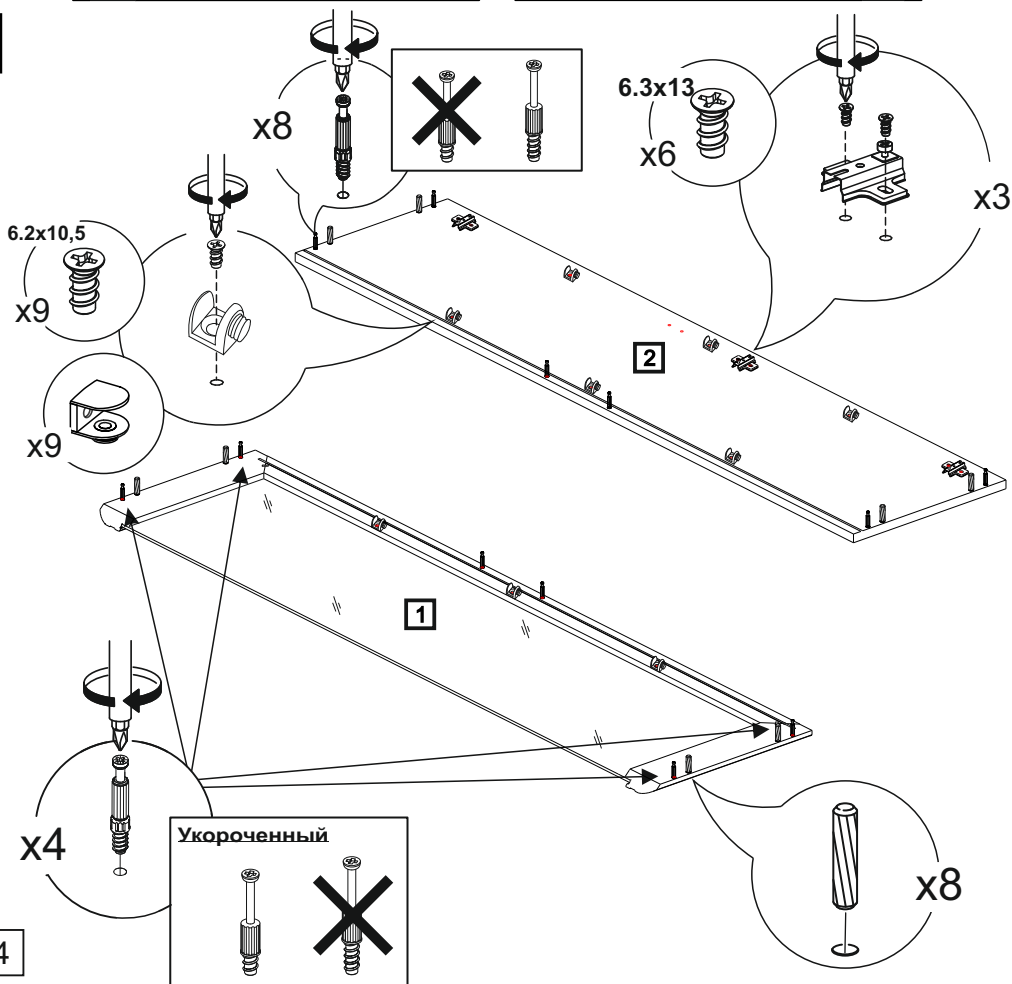
*** - Номер позиции соответствует детали на схемах сборки**

Таблица №2

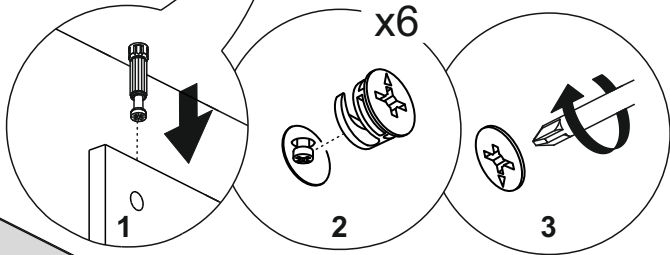
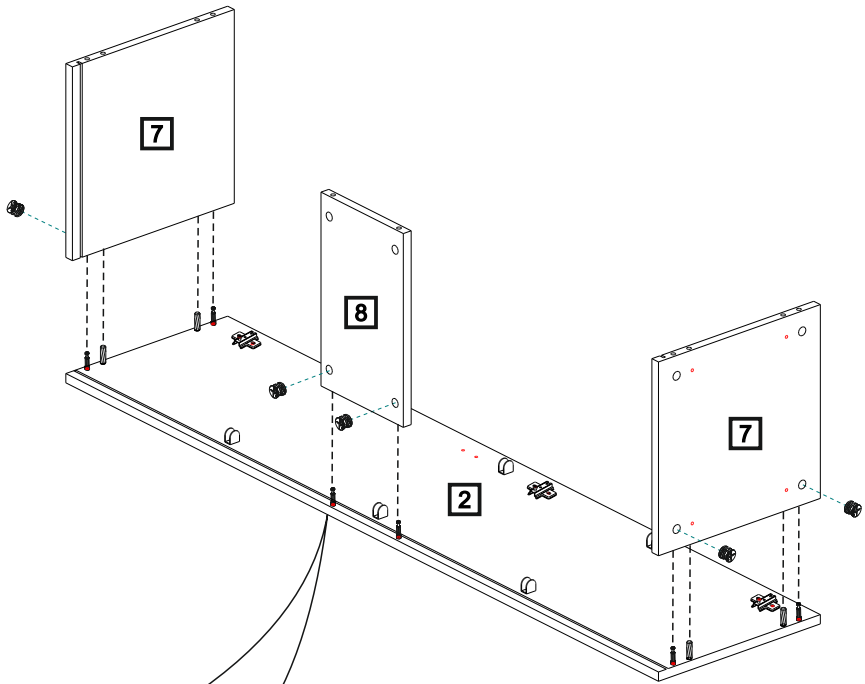
Петля накладная  x5		Демпфер для петли  x2		Шуруп 4x16  x42		Н=13 Стяжка эксцентриковая (дюбель+эксцентрик)  x12	
Ручка  x2		Фиксатор  x16		Евровинт 6,2x10,5  x9		Стяжка эксцентриковая (дюбель+эксцентрик) Укороченный  x4	
Заглушка для техн. отв. D=5мм  x12	Полкодержатель для стекла  x9	Винт конфирмат 7x28  x8		Полкодержатель с фиксатором  x4		Стяжка межсекционная  x2	
Заглушка для стяжки эксцентриковой  x4	Ключ для евровинта  x1	Опора "Мелисса" "Грейс"  x4		Шкант 8x30  x8		Евровинт 6,3x13  x10	
Уголок крепления к стене (комплект)  x1		Евровинт 7x50  x4		Винт М4x25 (для "Карина" "Мелисса")  x4		Винт М4x20 (для "Грейс")  x4	



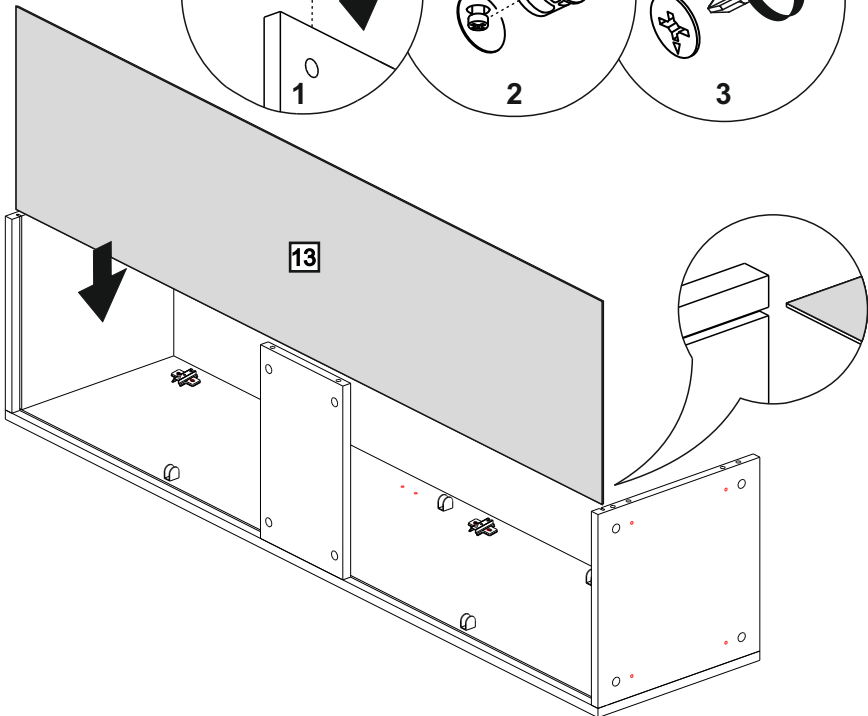
1



2

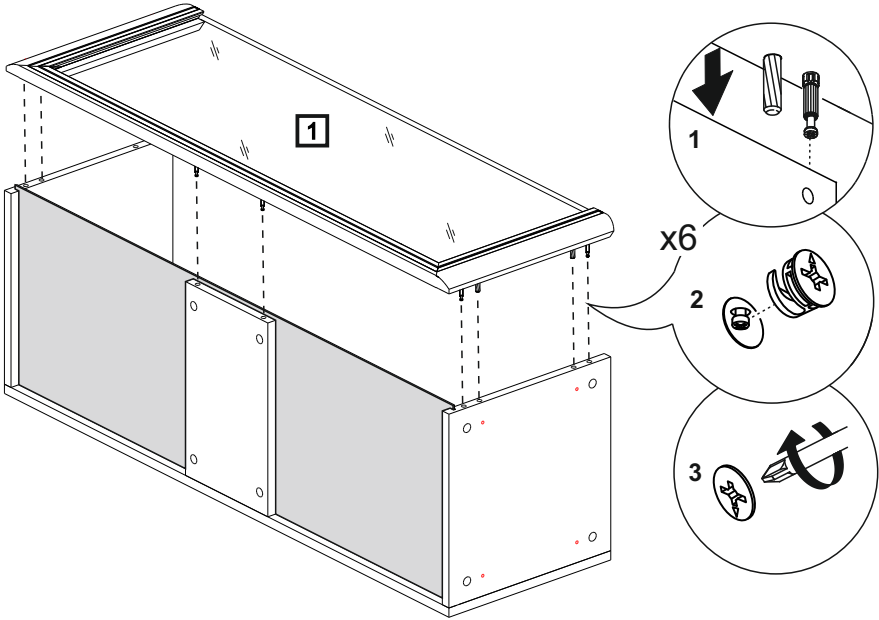


3

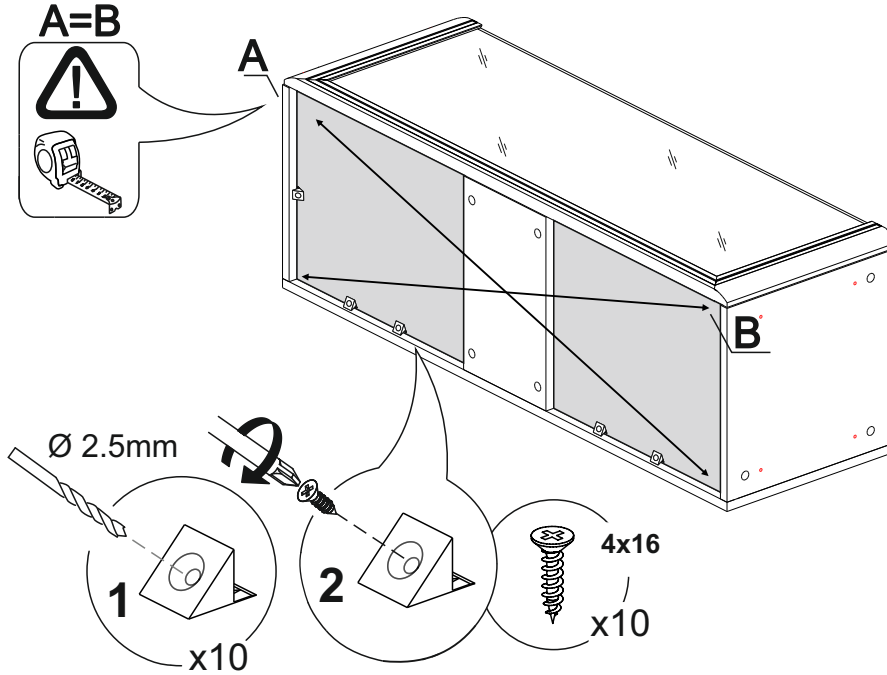


5

4

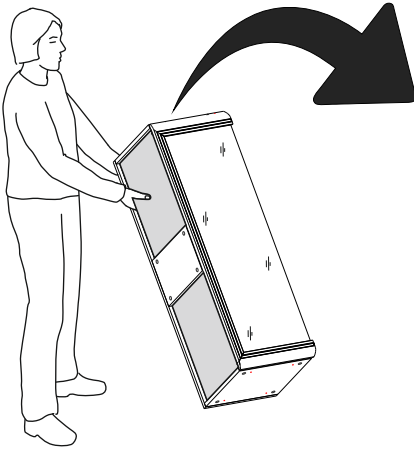


5

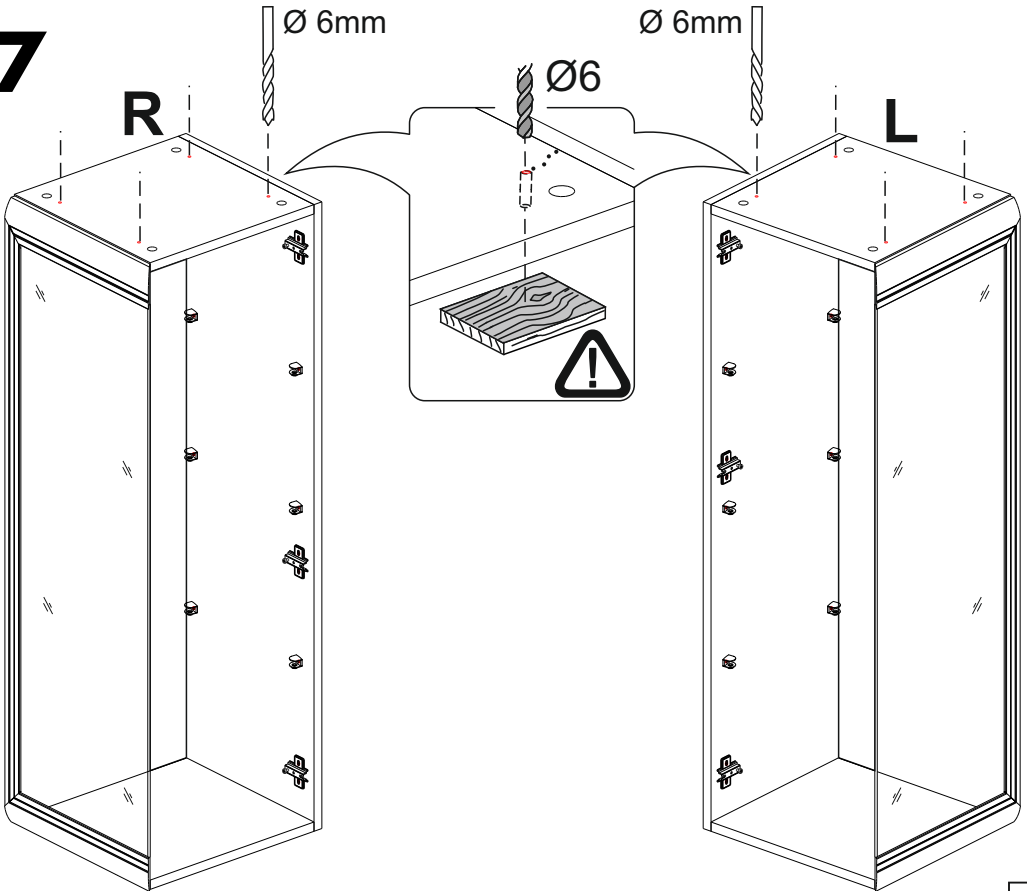


6

6

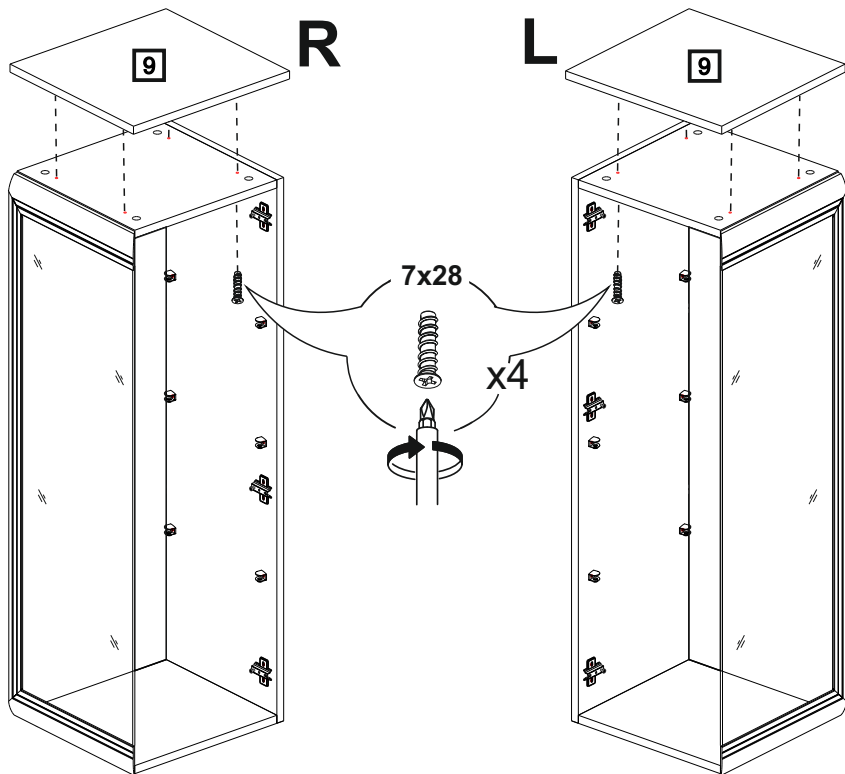


7

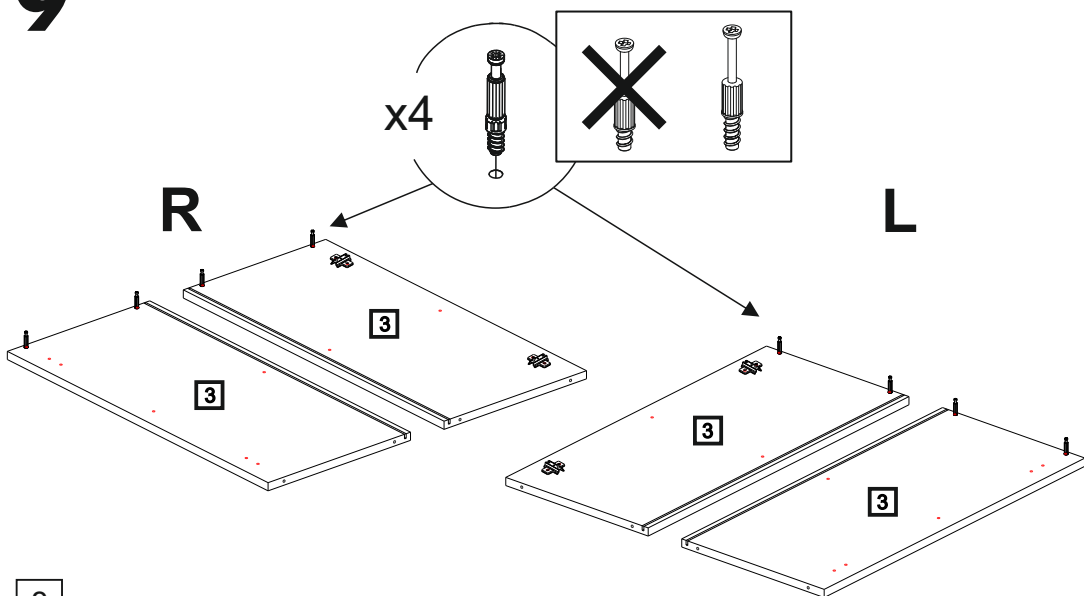


7

8

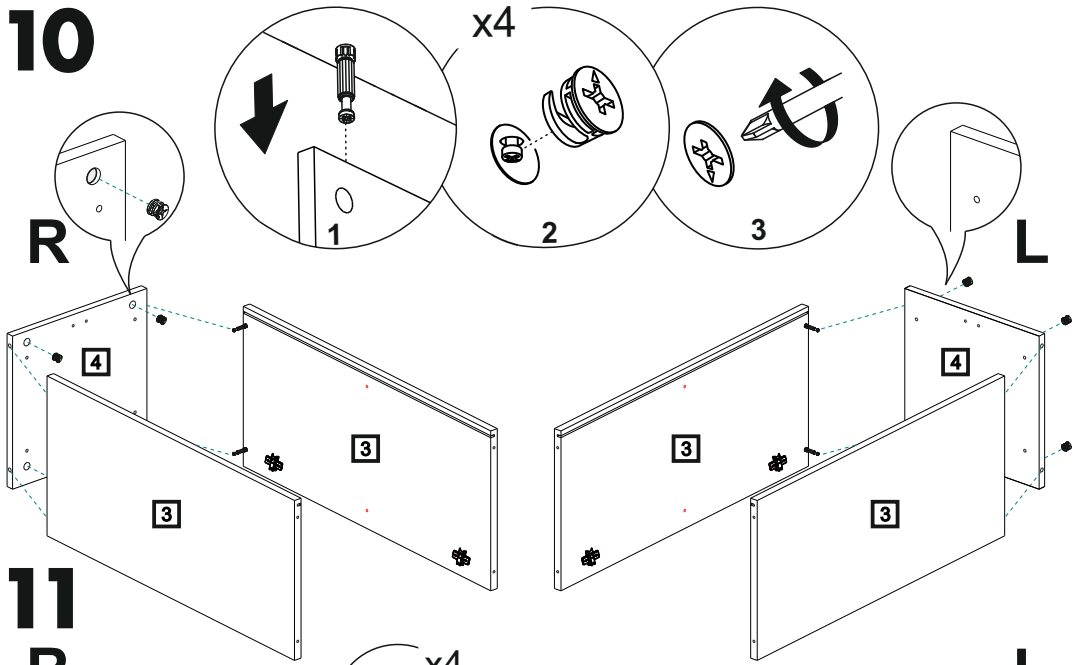


9

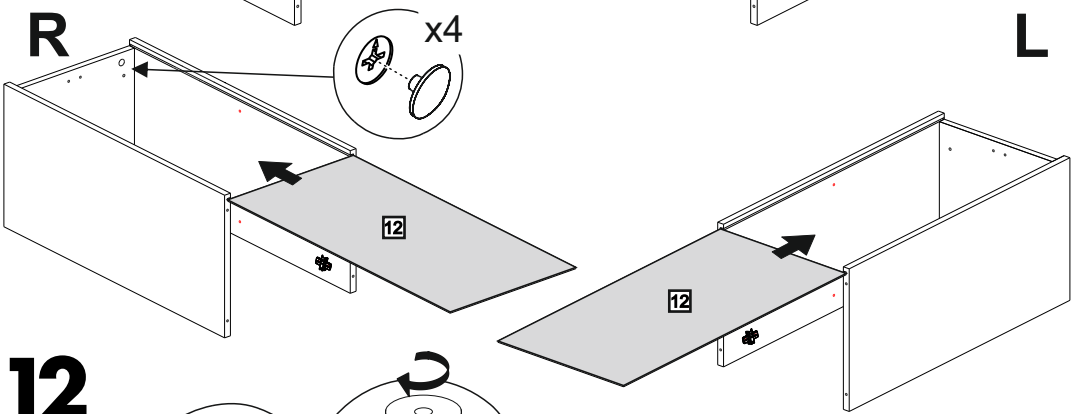


8

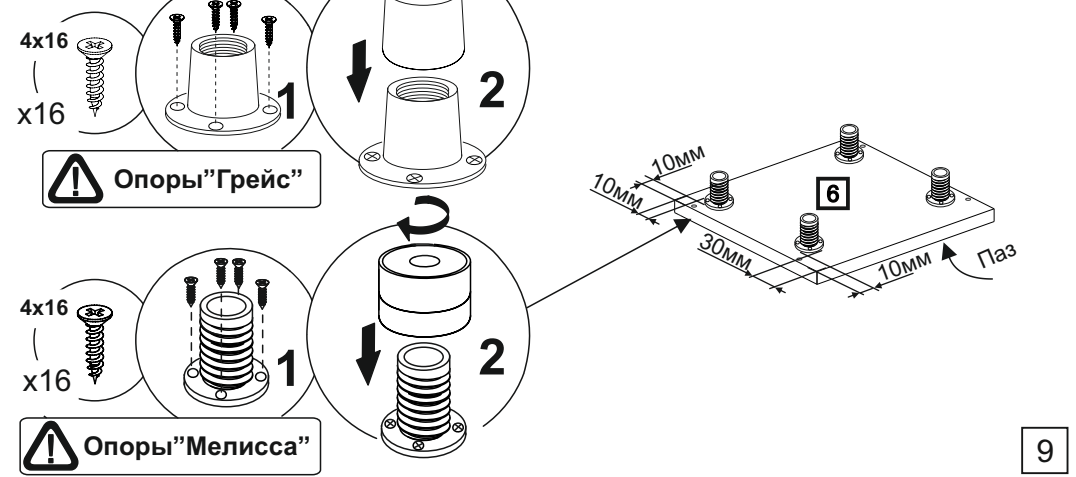
10



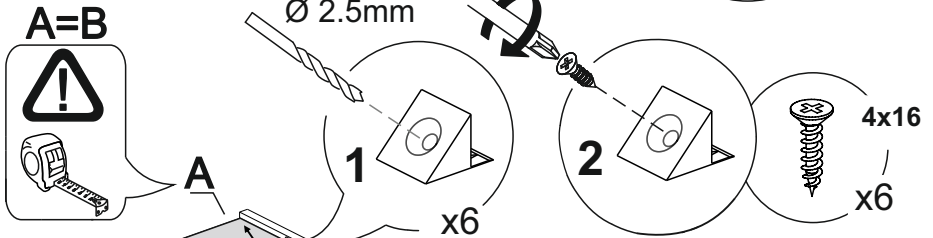
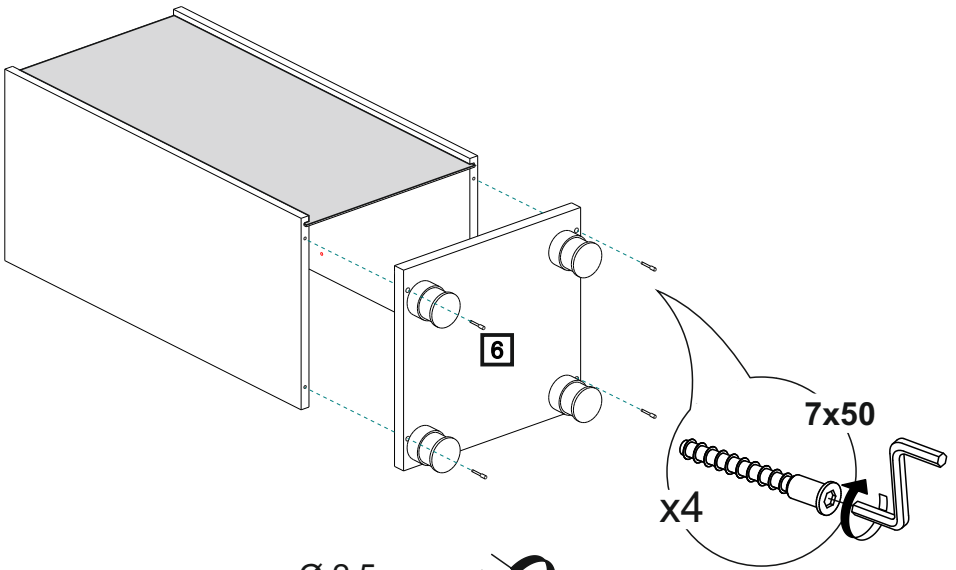
11



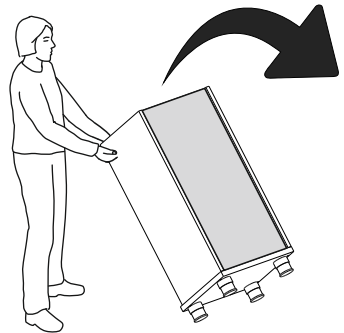
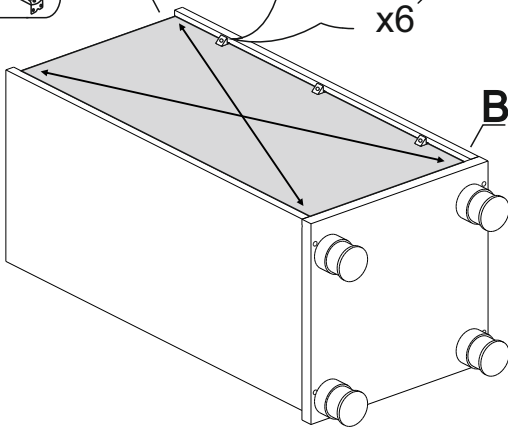
12



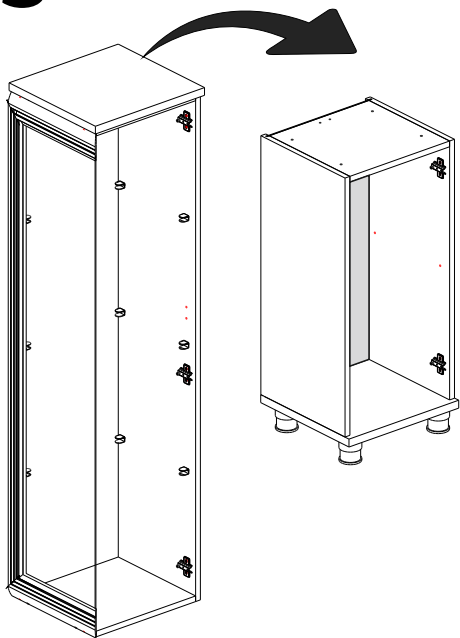
13



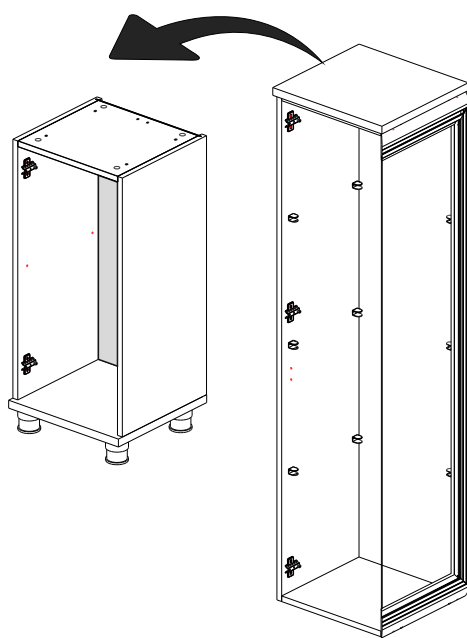
14



15 R

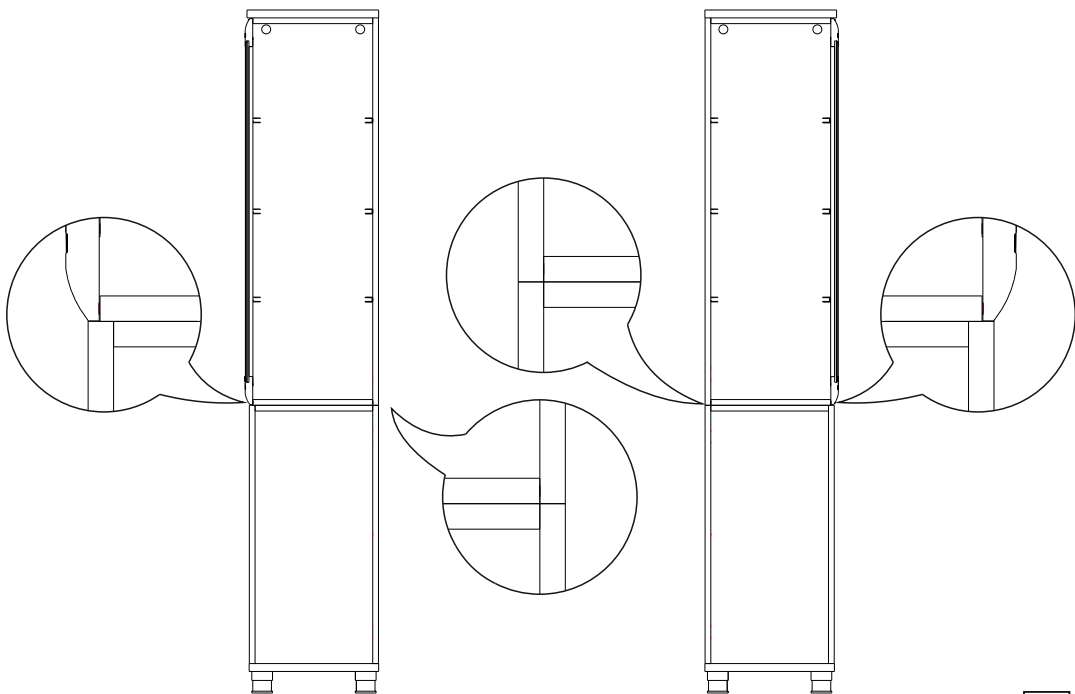


L



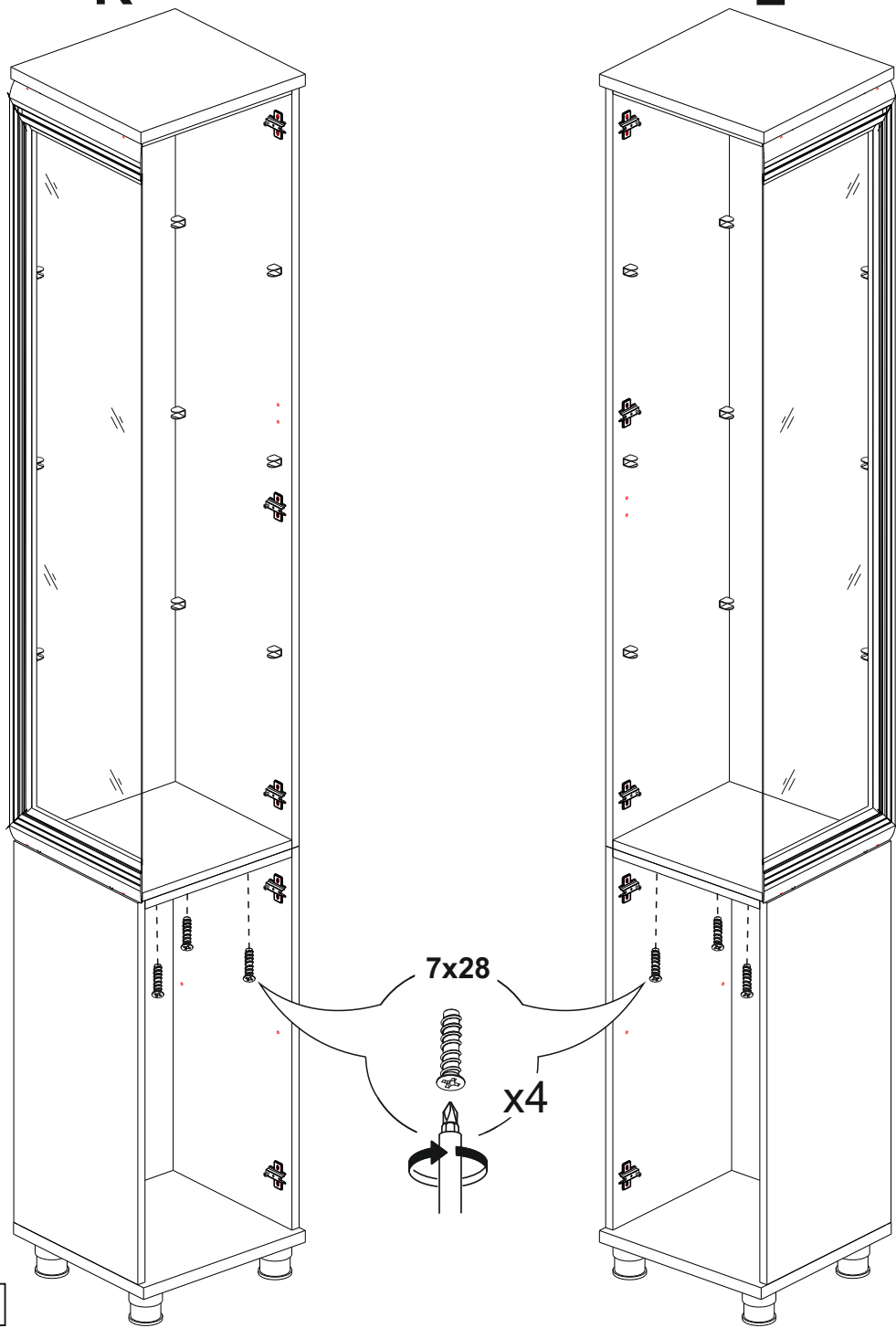
R

L



16 R

L

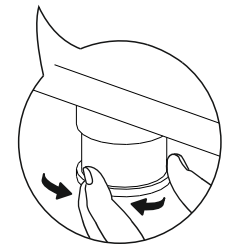
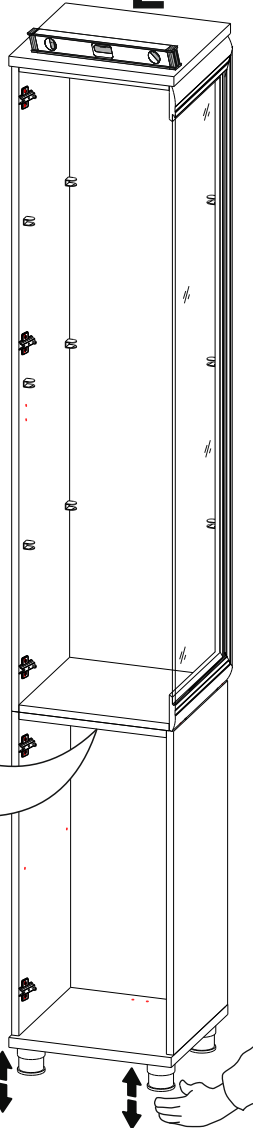
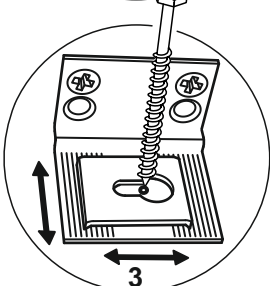
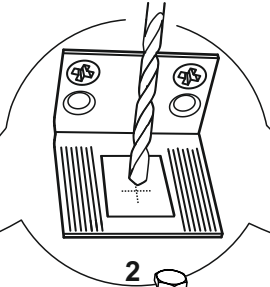
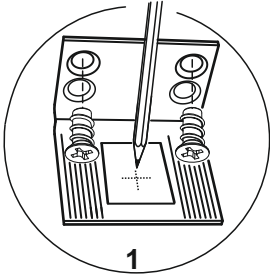
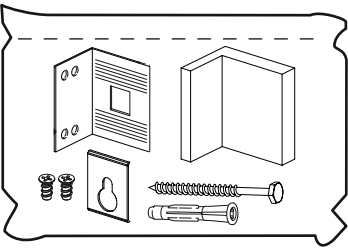
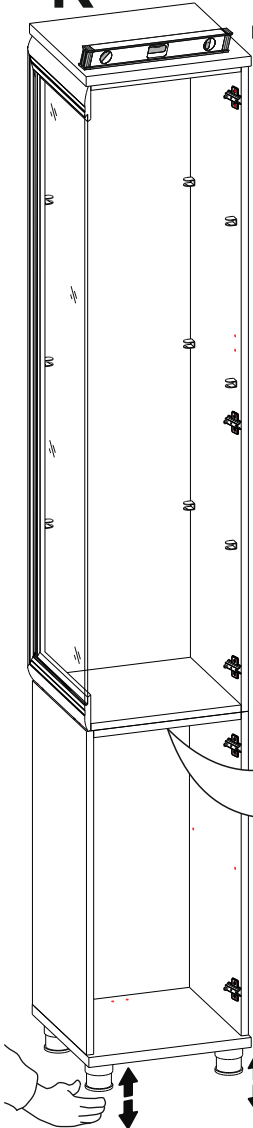


R

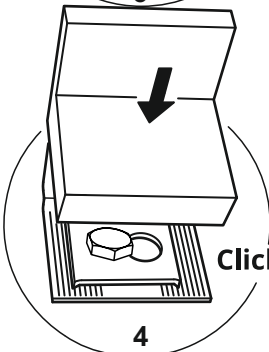
L

18

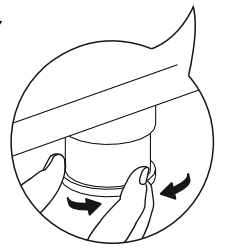
18



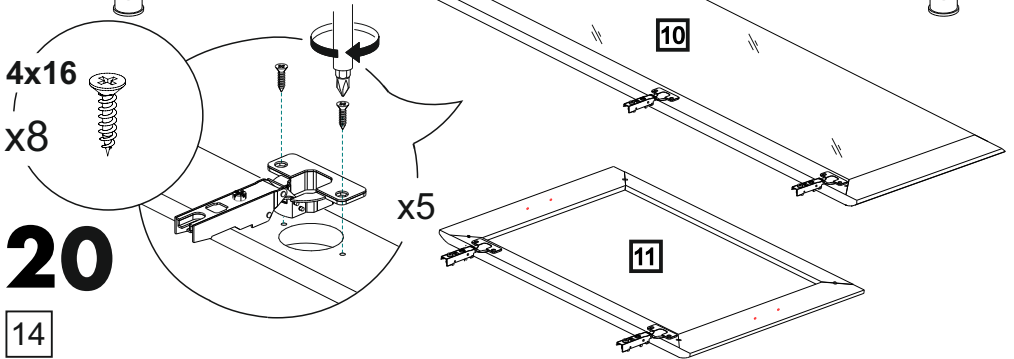
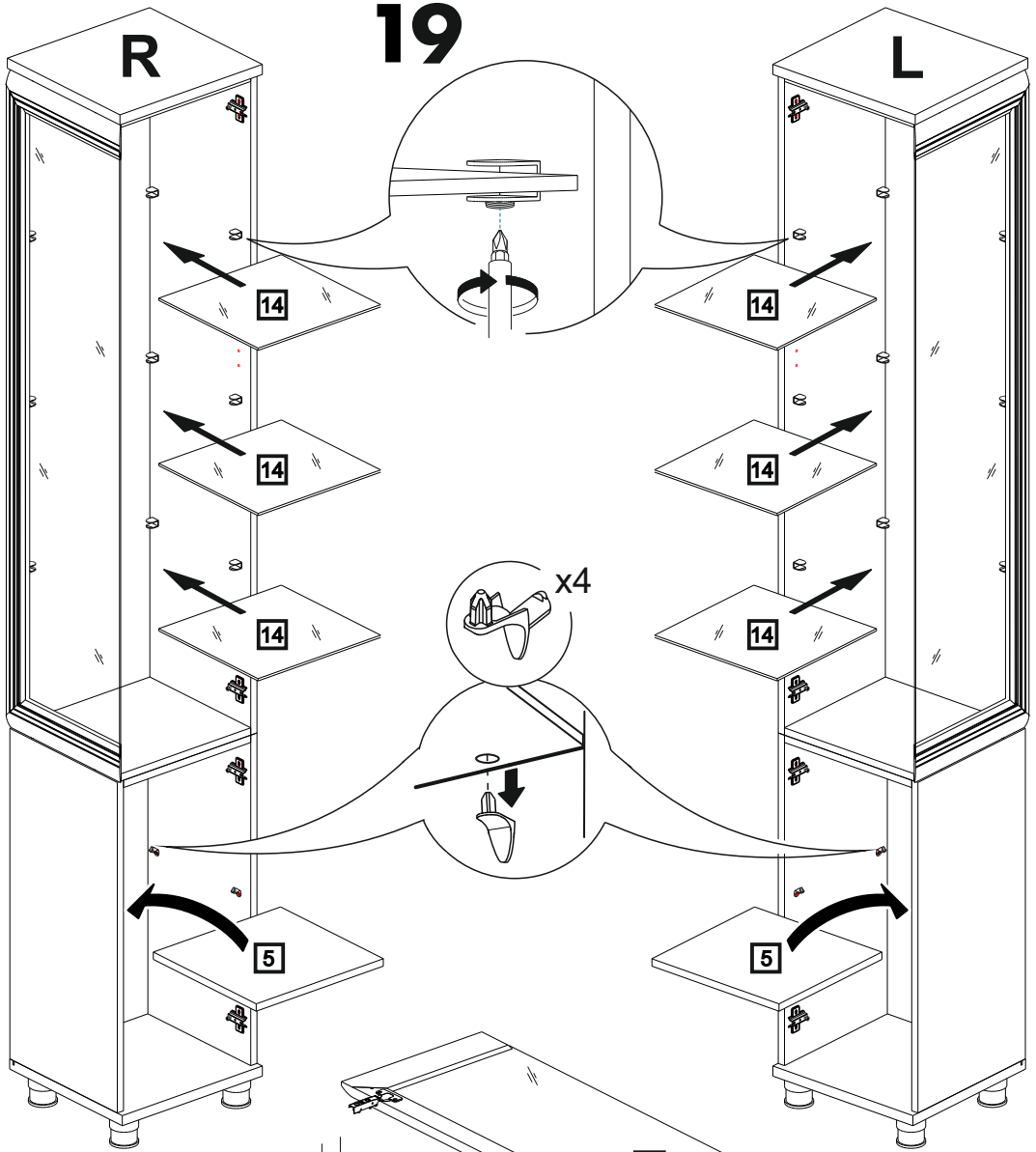
17



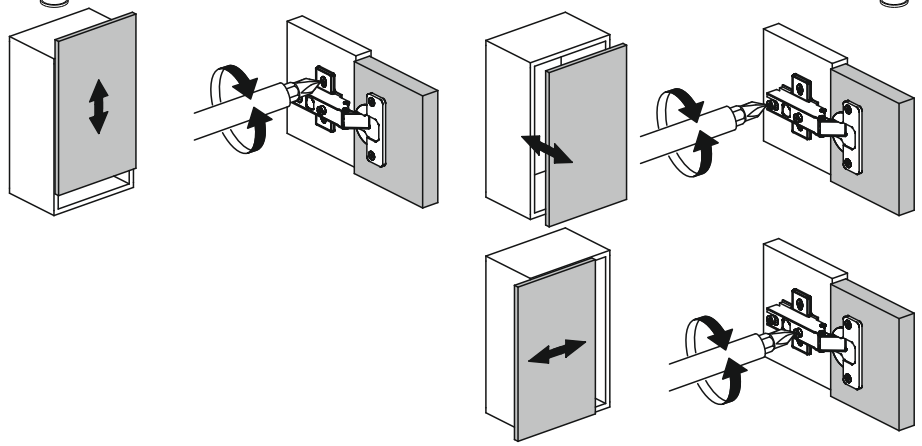
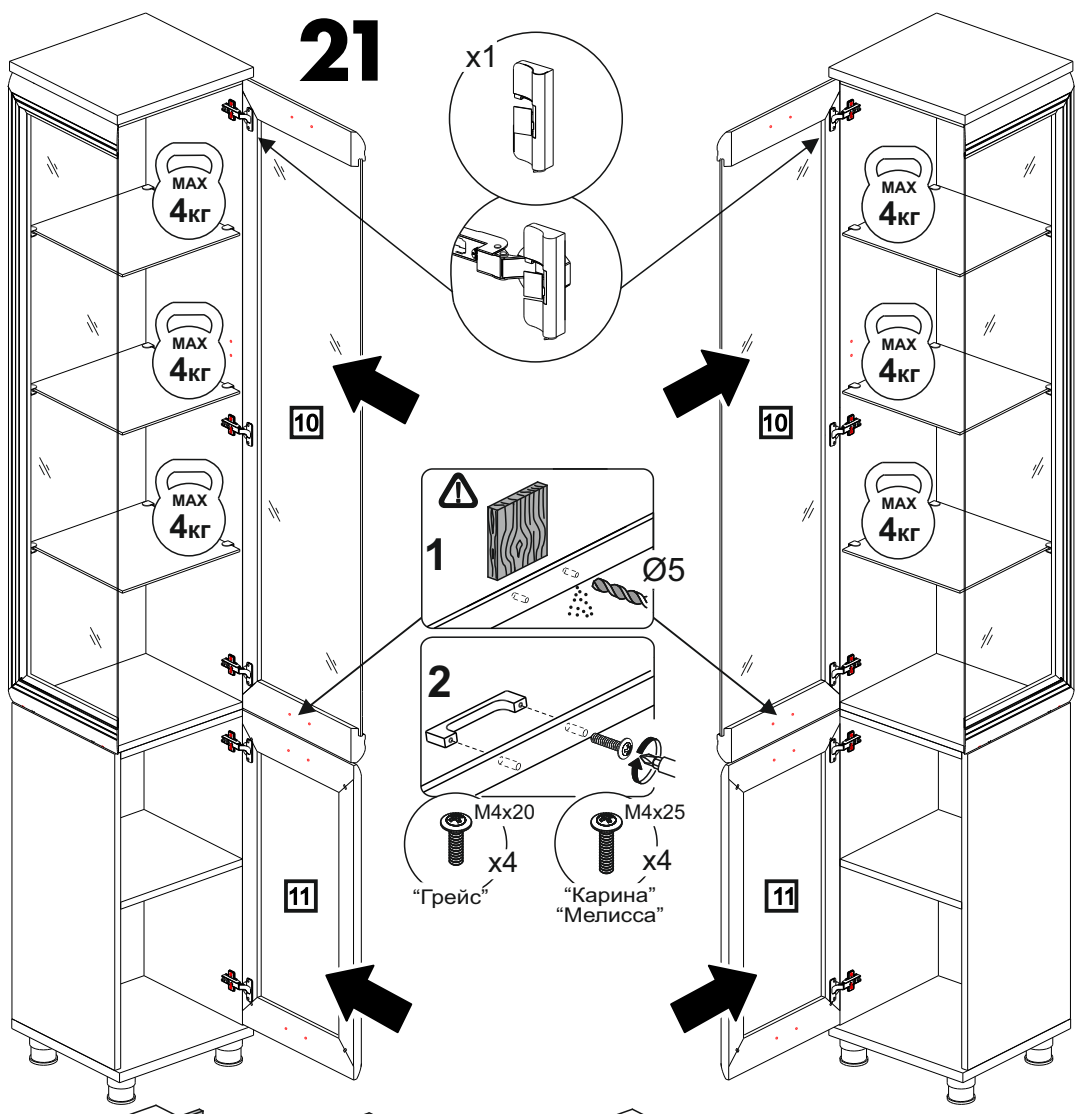
17



19



21



ГАРАНТИЙНЫЕ ОБЯЗАТЕЛЬСТВА.

1. Изготовитель гарантирует соответствие мебели требованиям ГОСТ 16371-2014и 19917-2014 при соблюдении условий транспортировки, хранения, сборки, эксплуатации.
 2. Гарантийный срок эксплуатации мебели: Для общественных помещений -18 мес., бытовой - 24 мес. Гарантийный срок при розничной продаже через торговую сеть исчисляется со дня продажи мебели, при вне розничном распределении - со дня получения ее потребителем.
 3. Согласно постановлению правительства Российской Федерации от 16 июня 1997 г. № 720 мебель относится к товарам длительного пользования. В связи с этим по истечении срока службы (10 лет) потребитель должен обратиться в специализированную организацию по ремонту мебели с целью оценки дальнейшей пригодности мебели к безопасной эксплуатации и определение возможного дальнейшего срока службы.
 4. Предприятие оставляет за собой право на замену фурнитуры и метизов, не влияющих на изменение конструкции и качества изделия.
 5. В мебельном наборе могут быть конструктивные изменения, не указанные в данной инструкции и не ухудшающие качество изделия, так как МЕБЕЛЬНАЯ КОМПАНИЯ "ЛЕРОМ" постоянно работает над улучшением производимой продукции.
 6. При обнаружении брака или некомплектности обращаться к продавцу, указав № упаковки, № штампа ОТК, дату изготовления и фото дефекта.
- ВНИМАНИЕ!** Производственными дефектами изделия не являются: особенности, обусловленные фактурой материала или стилем изделия, такие как незначительные цветовые отличия или отличия текстуры элементов изделия; незначительное цветовое отличие элементов изделия от образцов, представленных в каталогах и иных печатных изданиях, которое обуславливается особенностями полиграфии; незначительное цветовое отличие элементов изделия от образцов, выставленных в торговых точках, поскольку цвет поверхностей в процессе хранения и эксплуатации может меняться; по указанной выше причине не является дефектом несоответствие по цвету с приобретенной ранее мебелью элементов на замену или элементов по дополнительным заказам; обычное истирание покрытия в местах частого прикосновения; ослабление соединений, снижение подвижности петель и замков, осложнения хода дверей и ящиков в процессе постоянного использования, вызванные отсутствием ухода за изделием.

ПРАВИЛА УХОДА И ЭКСПЛУАТАЦИИ.

1. Для сохранения эксплуатационных и эстетических качеств мебели в течение длительного срока необходимо соблюдать условия её хранения, правил эксплуатации и ухода.
2. Мебель рекомендуется эксплуатировать в проветриваемом, сухом помещении с температурой воздуха не ниже +10 С, не выше +40 С, и относительной влажностью воздуха 65+15 %.
3. При эксплуатации изделий, имеющих стеклянные створки, полки и зеркала необходимо помнить, что эксплуатация стеклоизделий и зеркал с трещиной сопряжено с риском получения травмы. При появлении трещин надо немедленно заменить стеклоизделие.
4. Во избежание опрокидывания шкафа (тумбы) запрещается в пустом (незаполненном вещами) изделии открывать все двери или выдвигать все ящики одновременно.
5. Пользование кроватью с ортопедической решеткой недопустимо без матраца. Также нежелательны резкие ударные нагрузки во избежание поломок реек эластичного основания.
6. Запрещается использовать механизм подъема в кровати без установленного матраца.
7. В процессе эксплуатации мебели возможно ослабление крепежной фурнитуры - необходимо периодически подтягивать их.
8. Во избежание потери товарного вида мебель и зеркала рекомендуется защищать от прямых солнечных лучей (может привести к изменению цвета), не должна размещаться вблизи отопительных приборов, сырых и холодных стен.
9. Не допускать попадания воды и технических жидкостей на поверхность мебели, не следует ставить на поверхность горячие предметы без теплоизоляционной прокладки.
10. Беречь поверхность мебели от механических повреждений.
11. Для чистки мебели использовать чистую, сухую и мягкую ткань. При необходимости более тщательной очистки, можно использовать средства по уходу за мебелью, после чего вытереть очищаемые элементы досуха.
12. Лицевую фурнитуру следует чистить мягкой тканью с применением хозяйственного мыла, после чего вытирать насухо. Металлические и стеклянные элементы мебели чистить с использованием средств, предназначенными для чистки материалов этого типа.
13. **Внимание! Нельзя применять для чистки мебели эфир, ацетон, бензин и др. растворители, а так же абразивные материалы жесткие средства!**
14. После окончания эксплуатации мебели, ее необходимо утилизировать, для этого необходимо доставить ее на специализированное предприятие по обработке мусора. Часть материалов, из которых изготовлена мебель, отправятся на вторичную переработку. А остатки будут уничтожены либо измельчены для дальнейшего захоронения в специально отведенных местах — это необходимо для сохранения экологии окружающей среды.

Россия, 442965, Пензенская область,

г. Заречный, проезд Фабричный, 11,

ООО "Мебельная компания "Лером"

e-mail: Info@lerom.ru <http://www.lerom.ru>

Тел./Факс: (8412) 65-33-01, 65-33-02, 65-33-03,

65-33-04, 65-33-05

**По всем вопросам замечаниям и пожеланиям
обращайтесь в отдел сервиса: (8412) 65-33-06**