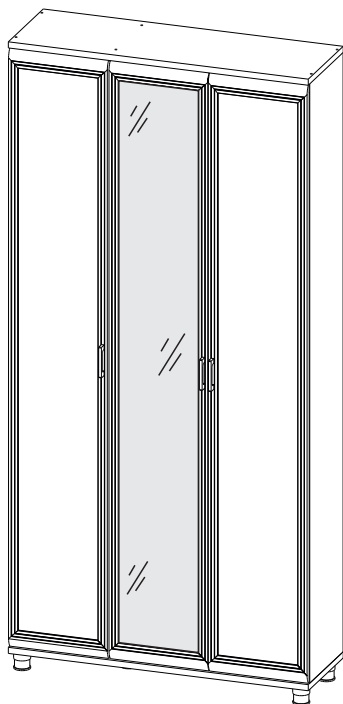


*”ЛЕРОМ”- это гарантия высокого качества и экологической безопасности продукции.
Производство сертифицировано по Международному стандарту ISO 9001.
Декларация ПТС №: RU D-RU.РА01.В.30505; RU D-RU.РА01.В.29628; RU D-RU.РА01.В.28609.*



**МЕБЕЛЬНАЯ КОМПАНИЯ
ЛЕРОМ**



Модульная программа «Грейс»

ШК-5031 Шкаф

2264x1080x352

Вес модуля - 82кг.

Модульная программа «Карина»

ШК-1031 Шкаф

2224x1080x352

Вес модуля - 81кг.

Модульная программа «Мелисса»

ШК-2831 Шкаф

2264x1080x352

Вес модуля - 81кг.

Уважаемые покупатели!

Перед началом сборки, необходимо ознакомиться с инструкцией и убедиться в правильности полученных вами комплектующих деталей (Таблица №1) и комплекта фурнитуры (Таблица №2)

Сохраняйте этикетки с упаковок до момента окончательной сборки!

В случае обнаружения дефектов, повреждения упаковки, для обращения к продавцу

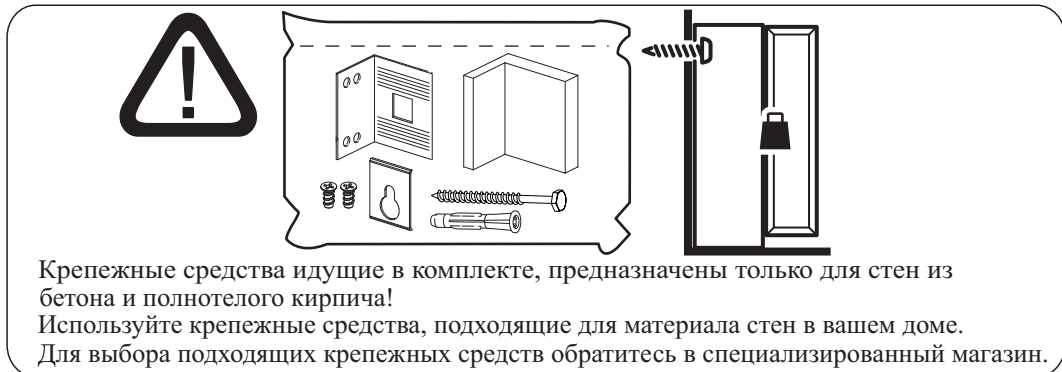
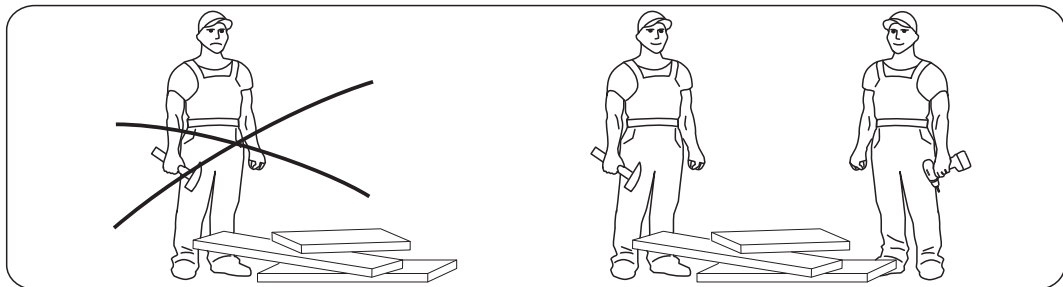
Вам понадобится информация размещенная на этикетке:

(№ упаковки, дата изготовления, номер штампа ОТК)



МЕБЕЛЬНАЯ КОМПАНИЯ
ЛЕРОМ

www.lerom.ru
e-mail: service@lerom.ru
отдел сервиса: (8412) 65-33-06
Режим работы: пн-пт 8.00-17.00 МСК сб-вс выходной



Крепежные средства идущие в комплекте, предназначены только для стен из бетона и полнотелого кирпича!
Используйте крепежные средства, подходящие для материала стен в вашем доме.
Для выбора подходящих крепежных средств обратитесь в специализированный магазин.



Инструменты необходимые для сборки



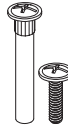

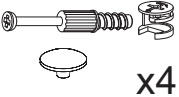

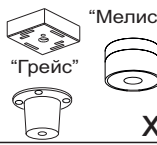

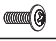



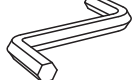



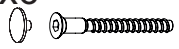
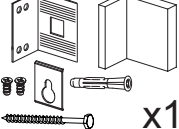
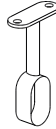
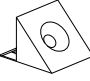

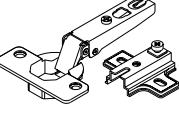
- Сcrewdriver
- Level
- Hammer
- Drill bit
- Drill bit $\varnothing 2.5\text{mm}$
- Drill bit $\varnothing 5\text{mm}$
- Power drill
- Measuring tape

Таблица №1

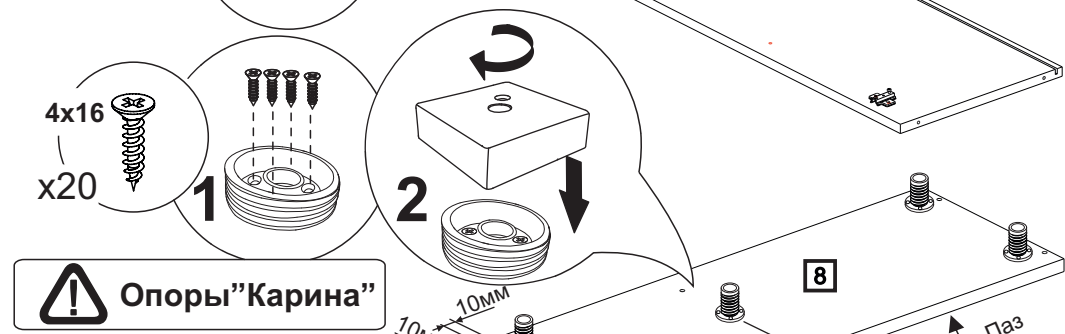
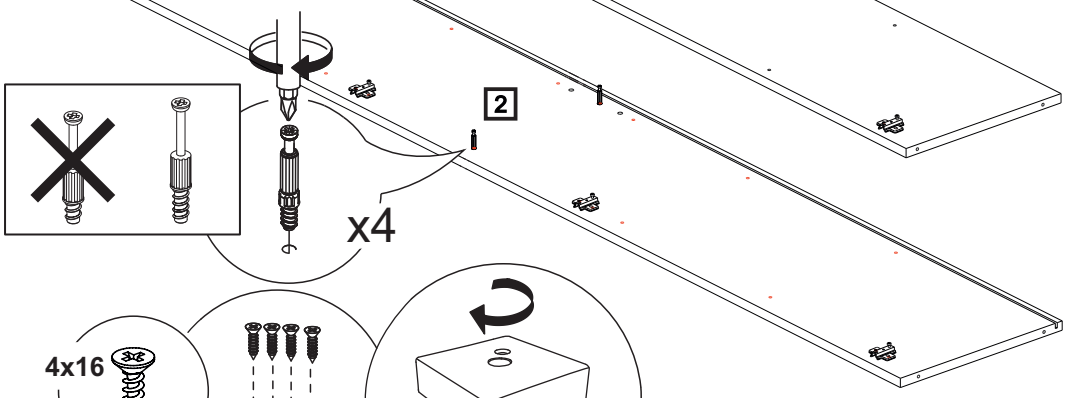
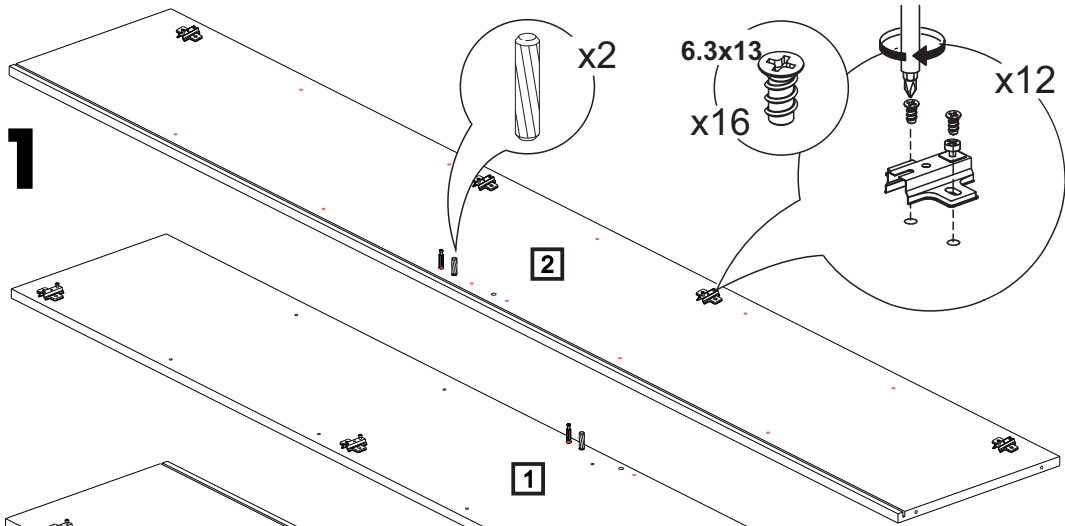
КОМПЛЕКТОВОЧНАЯ ВЕДОМОСТЬ					кол-во упаковок		
	*	наименование	размер	кол-во	ШК-1031	ШК-2831	ШК-5031
Упаковка №3008	1	перегородка	2160x316	1	1	1	1
Упаковка №3042	2	боковая стенка	2160x330	2	1	1	1
	3	полка	688x316	2	1	1	1
Упаковка №3207	4	штанга	305	1	1	1	1
	5	планка связующая	688x64	1	1	1	1
Упаковка №3208	6	полка	344x316	4	1	1	1
	7	горизонтальная стенка	344x316	1	1	1	1
Упаковка №3806	8	крышка	1081x346	2	1	1	1
Упаковка №3608	9	задняя стенка ОДВП	2176x360	1	1	1	1
Упаковка №3609*	10	задняя стенка ОДВП	575x704	3	1	1	1
	11	задняя стенка ОДВП	447x704	1	1	1	1
	12	брус соединительный	687	2	1	1	1
Упаковка №5505	13	створка глухая	2156x356	1	-	-	2
Упаковка №5507	14	створка зеркало	2156x356	1	-	-	1
Упаковка №3503	13	створка глухая	2156x356	2	1	-	-
Упаковка №3505	14	створка зеркало	2156x356	1	1	-	-
Упаковка №4505	13	створка глухая	2156x356	2	-	1	-
Упаковка №4507	14	створка зеркало	2156x356	1	-	1	-
		фурнитура		1	1	1	1

*** - Номер позиции соответствует детали на схемах сборки**

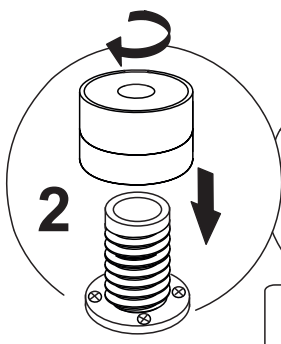
Таблица №2

<p>Евровинт 6,3x13</p>  <p style="text-align: center;">x24</p>	<p>Шуруп 4x16</p>  <p style="text-align: center;">x83</p>	<p>Стяжка межсекционная</p>  <p style="text-align: center;">x2</p>	<p>Скрепка для задней стенки</p>  <p style="text-align: center;">x17</p>	<p>Стяжка эксцентриковая (дюбель+эксцентрик +заглушка)</p>  <p style="text-align: center;">x4</p>
<p>Заглушка для техн. отв. D=8мм</p>  <p style="text-align: center;">x4</p>	<p>Опора "Карина" "Мелисса" "Грейс"</p>  <p style="text-align: center;">x5</p>	<p>Винт М4х25 (для "Карина" "Мелисса")</p>  <p style="text-align: center;">x6</p> <p>Винт М4х20 (для "Грейс")</p>  <p style="text-align: center;">x4</p>	<p>Ручка</p>  <p style="text-align: center;">x3</p> <p>Втулка * пластиковая для ШК-5031</p>  <p style="text-align: center;">x2</p>	<p>Стяжка эксцентриковая (дюбель+эксцентрик +заглушка)</p> <p>Укороченный</p>  <p style="text-align: center;">x2</p>
<p>Ключ для евровинта</p>  <p style="text-align: center;">x1</p>	<p>Полкодержатель с фиксатором</p>  <p style="text-align: center;">x24</p>	<p>Заглушка для техн. отв. D=5мм</p>  <p style="text-align: center;">x18</p>	<p>Демпфер для петли</p>  <p style="text-align: center;">x6</p>	<p>Евровинт 7x50 + заглушка</p>  <p style="text-align: center;">x6</p> <p style="text-align: right;">x12</p>
<p>Уголок крепления к стене (комплект)</p>  <p style="text-align: center;">x1</p>	<p>Штангодержатель</p>  <p style="text-align: center;">x2</p>	<p>Фиксатор</p>  <p style="text-align: center;">x18</p>	<p>Шкант 8x30</p>  <p style="text-align: center;">x2</p>	<p>Петля накладная</p>  <p style="text-align: center;">x12</p>

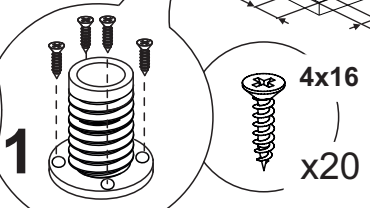
* Втулка пластиковая (только для Грейс ШК-5031)
(вложена в упаковку зеркального фасада в чашу петли)



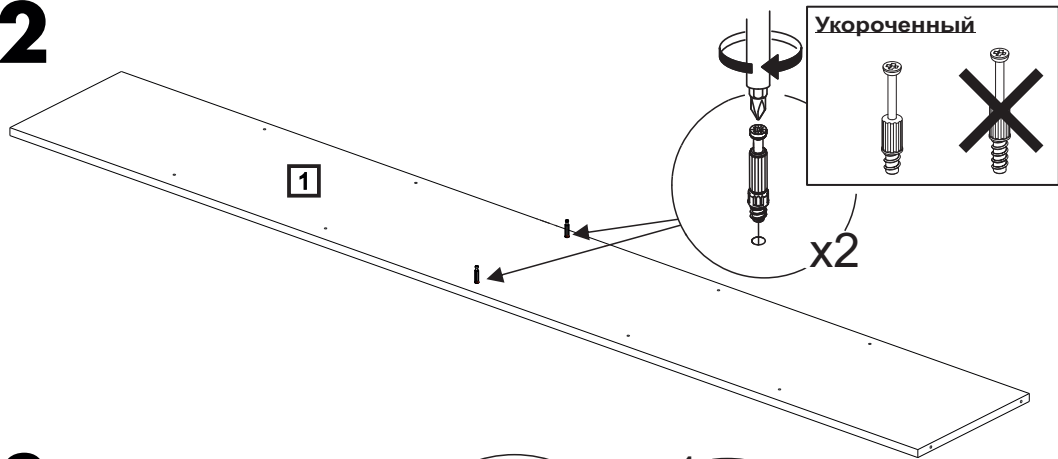
! Опоры "Карина"



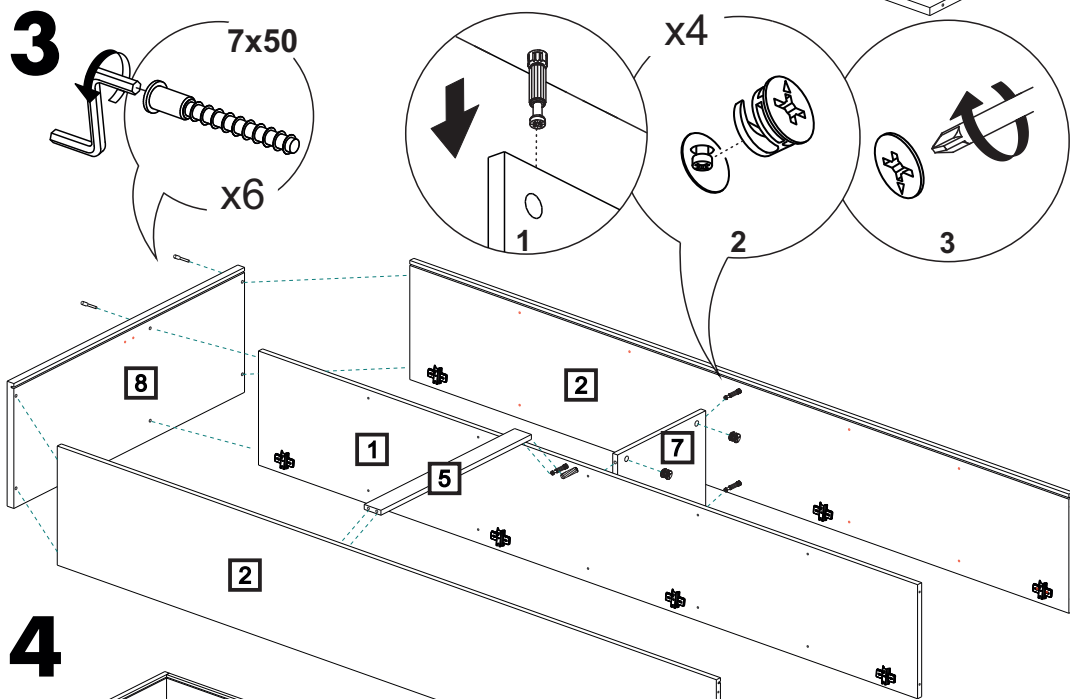
! Опоры "Мелисса"



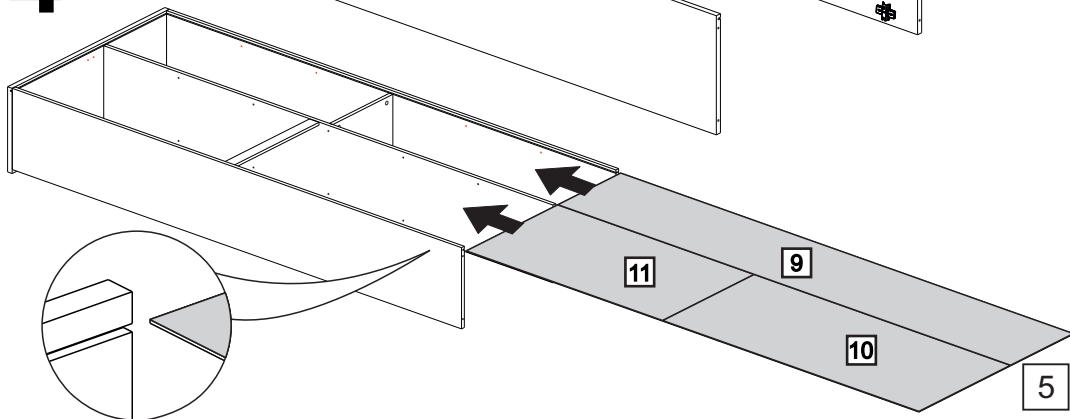
2



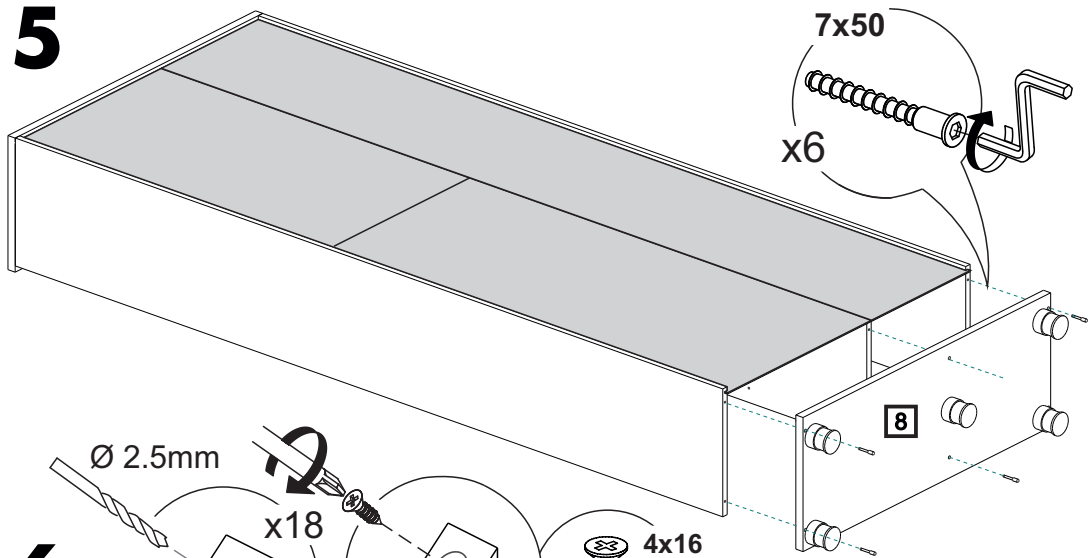
3



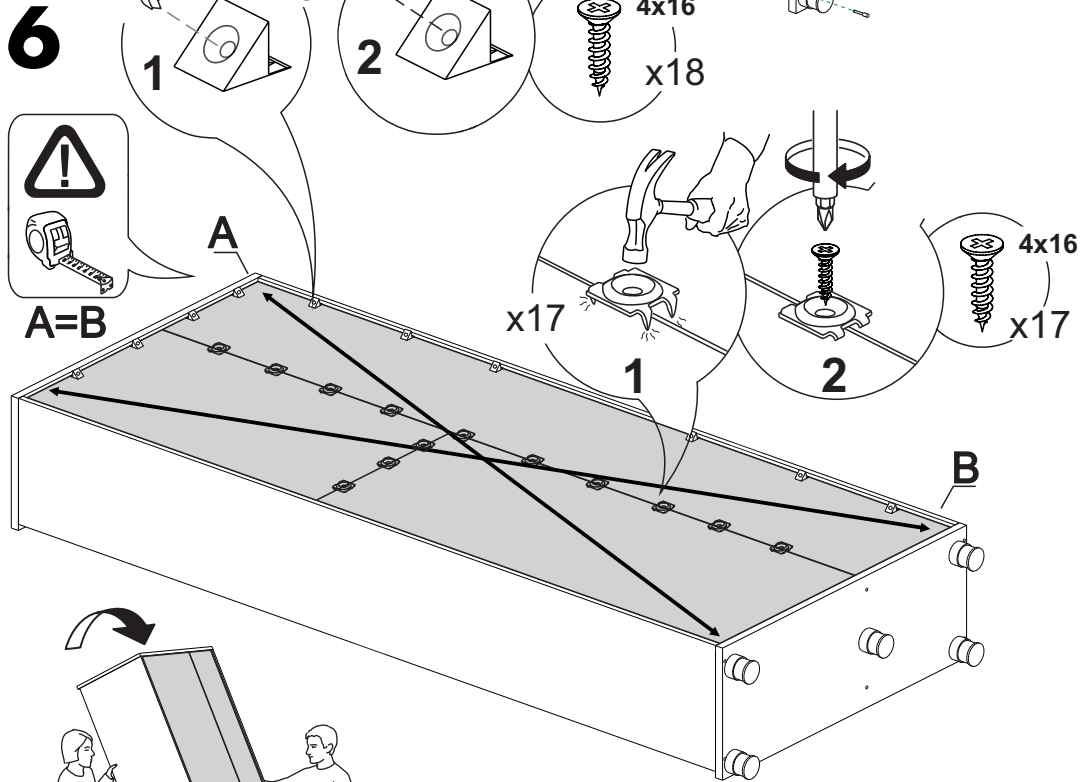
4



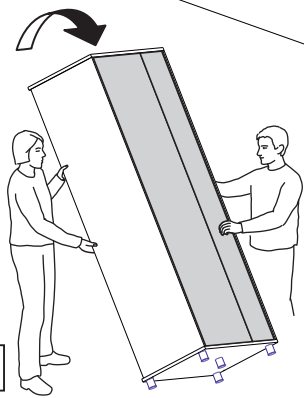
5



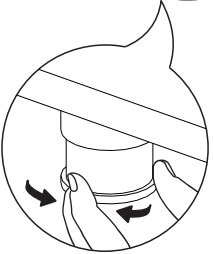
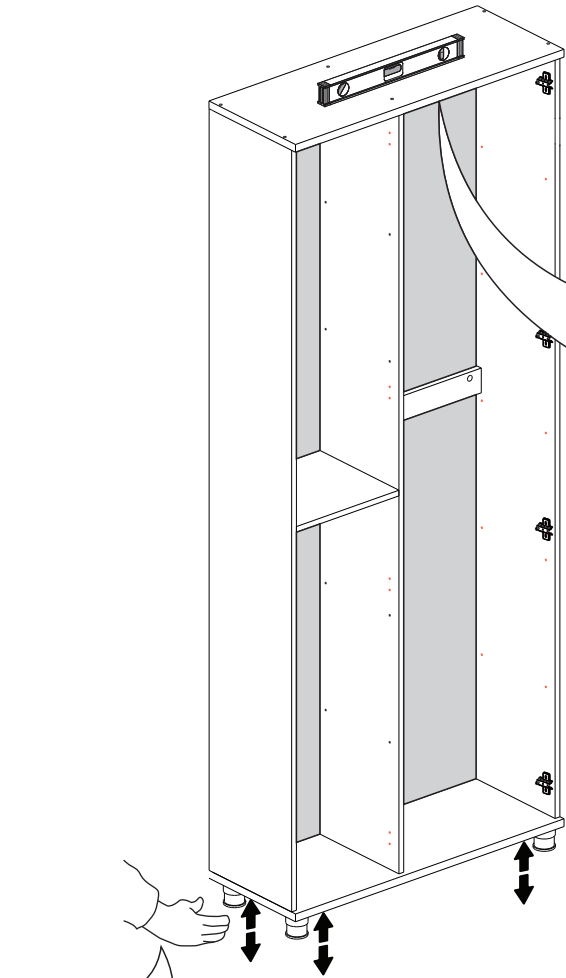
6



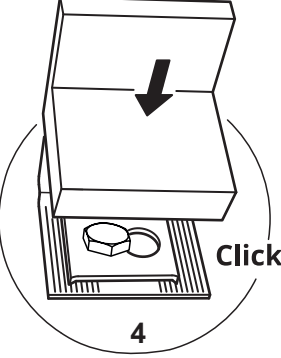
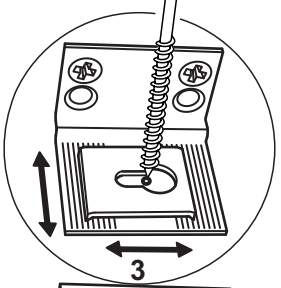
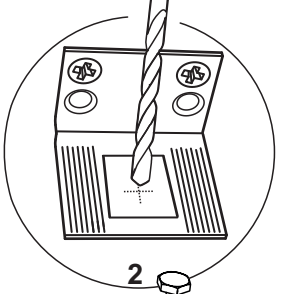
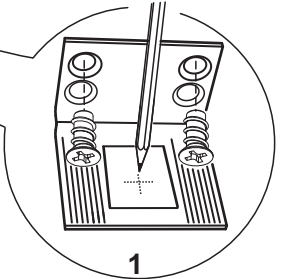
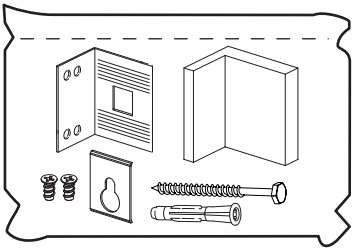
6



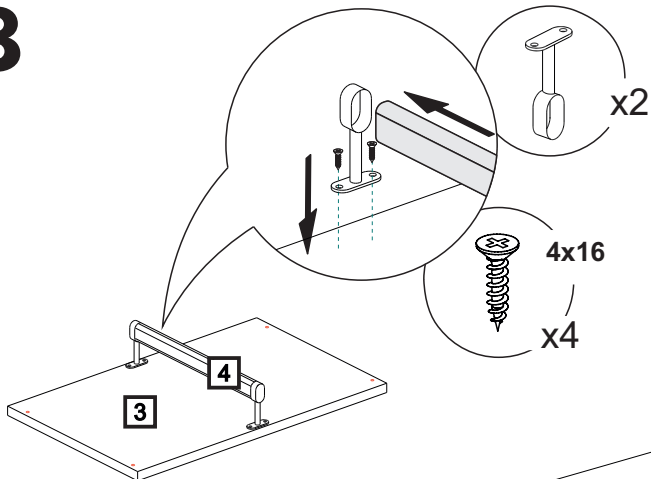
7



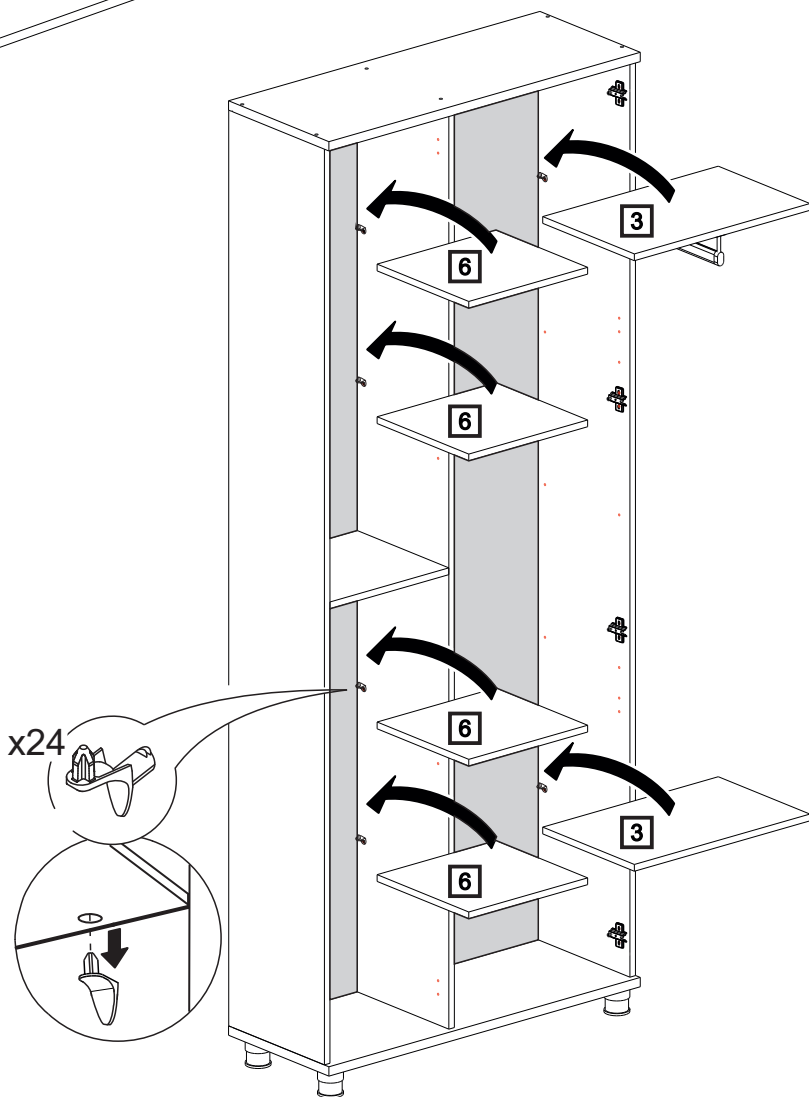
8



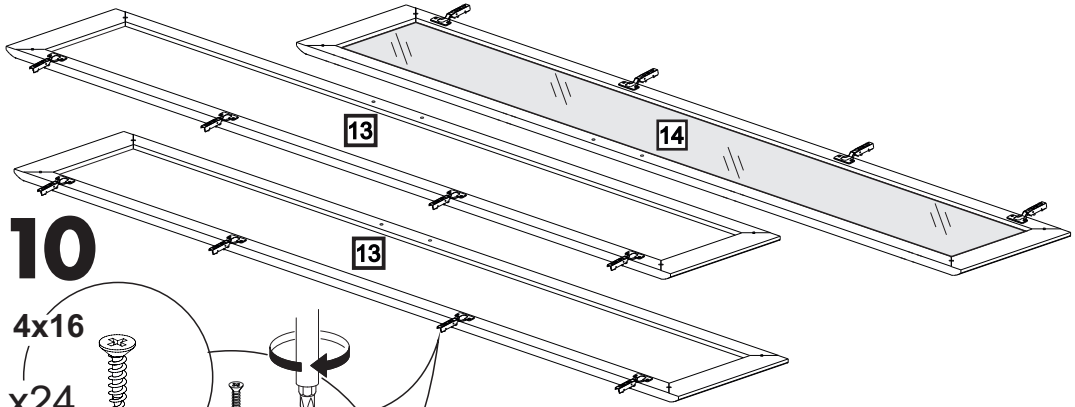
8



9



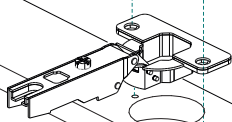
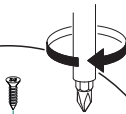
8



10

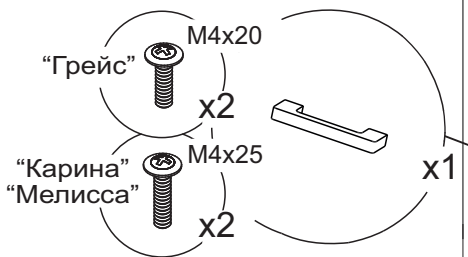
4x16

x24



x12

11



"Грейс"

M4x20

x2

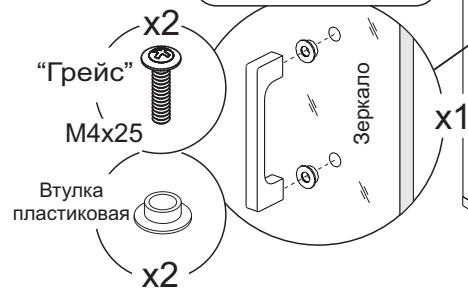
"Карина"

M4x25

x2

x1

Для "Грейс" створка зеркала



"Грейс"

M4x25

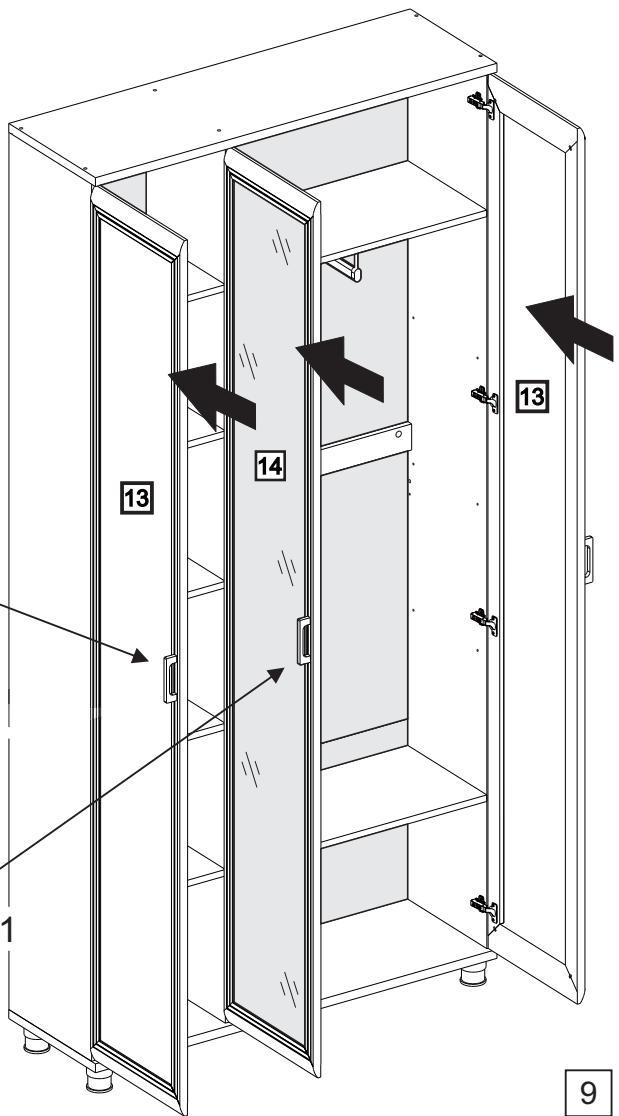
x2

Втулка
пластиковая

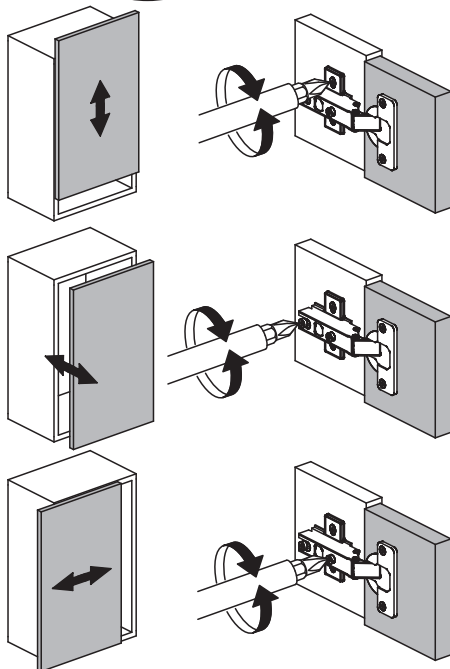
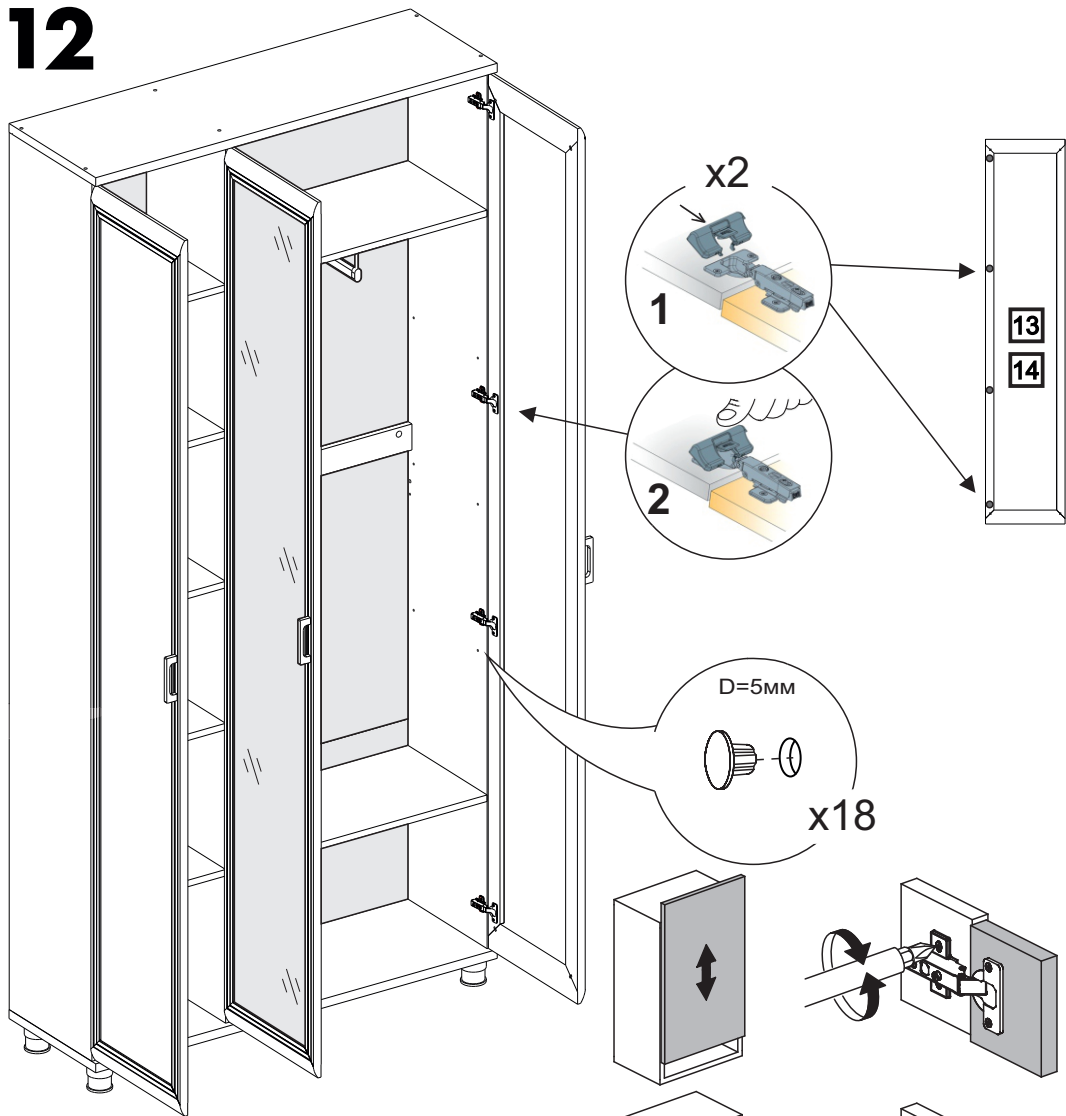
x2

Зеркало

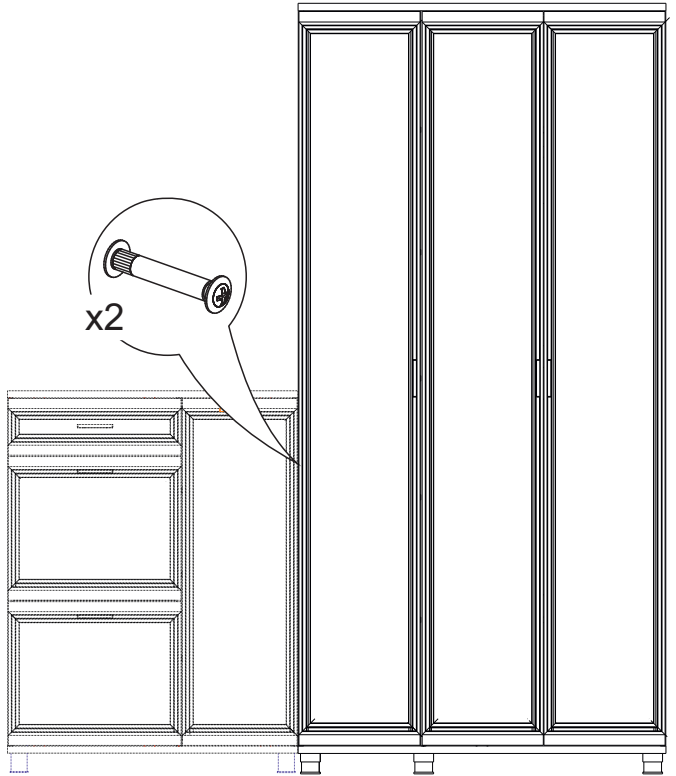
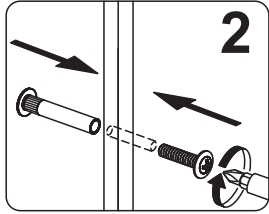
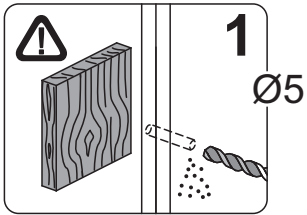
x1



12



13



ГАРАНТИЙНЫЕ ОБЯЗАТЕЛЬСТВА.

1. Изготовитель гарантирует соответствие мебели требованиям ГОСТ 16371-2014и 19917-2014 при соблюдении условий транспортировки, хранения, сборки, эксплуатации.
 2. Гарантийный срок эксплуатации мебели: Для общественных помещений -18 мес., бытовой - 24 мес. Гарантийный срок при розничной продаже через торговую сеть исчисляется со дня продажи мебели, при вне розничном распределении - со дня получения ее потребителем.
 3. Согласно постановлению правительства Российской Федерации от 16 июня 1997 г. № 720 мебель относится к товарам длительного пользования. В связи с этим по истечении срока службы (10 лет) потребитель должен обратиться в специализированную организацию по ремонту мебели с целью оценки дальнейшей пригодности мебели к безопасной эксплуатации и определение возможного дальнейшего срока службы.
 4. Предприятие оставляет за собой право на замену фурнитуры и метизов, не влияющих на изменение конструкции и качества изделия.
 5. В мебельном наборе могут быть конструктивные изменения, не указанные в данной инструкции и не ухудшающие качество изделия, так как МЕБЕЛЬНАЯ КОМПАНИЯ "ЛЕРОМ" постоянно работает над улучшением производимой продукции.
 6. При обнаружении брака или некомплектности обращаться к продавцу, указав № упаковки, № штампа ОТК, дату изготовления и фото дефекта.
- ВНИМАНИЕ!** Производственными дефектами изделия не являются: особенности, обусловленные фактурой материала или стилем изделия, такие как незначительные цветовые отличия или отличия текстуры элементов изделия; незначительное цветовое отличие элементов изделия от образцов, представленных в каталогах и иных печатных изданиях, которое обуславливается особенностями полиграфии; незначительное цветовое отличие элементов изделия от образцов, выставленных в торговых точках, поскольку цвет поверхностей в процессе хранения и эксплуатации может меняться; по указанной выше причине не является дефектом несоответствие по цвету с приобретенной ранее мебелью элементов на замену или элементов по дополнительным заказам; обычное истирание покрытия в местах частого прикосновения; ослабление соединений, снижение подвижности петель и замков, осложнения хода дверей и ящиков в процессе постоянного использования, вызванные отсутствием ухода за изделием.

ПРАВИЛА УХОДА И ЭКСПЛУАТАЦИИ.

1. Для сохранения эксплуатационных и эстетических качеств мебели в течении длительного срока необходимо соблюдать условия её хранения, правил эксплуатации и ухода.
2. Мебель рекомендуется эксплуатировать в проветриваемом, сухом помещении с температурой воздуха не ниже +10 С, не выше +40 С, и относительной влажностью воздуха 65+15 %.
3. При эксплуатации изделий, имеющих стеклянные створки, полки и зеркала необходимо помнить, что эксплуатация стеклоизделий и зеркал с трещиной сопряжено с риском получения травмы. При появлении трещин надо немедленно заменить стеклоизделие.
4. Во избежание опрокидывания шкафа (тумбы) запрещается в пустом (незаполненном вещами) изделии открывать все двери или выдвигать все ящики одновременно.
5. Пользование кроватью с ортопедической решеткой недопустимо без матраца. Также нежелательны резкие ударные нагрузки во избежание поломок реек эластичного основания.
6. Запрещается использовать механизм подъема в кровати без установленного матраца.
7. В процессе эксплуатации мебели возможно ослабление крепежной фурнитуры - необходимо периодически подтягивать их.
8. Во избежание потери товарного вида мебель и зеркала рекомендуется защищать от прямых солнечных лучей (может привести к изменению цвета), не должна размещаться вблизи отопительных приборов, сырых и холодных стен.
9. Не допускать попадания воды и технических жидкостей на поверхность мебели, не следует ставить на поверхность горячие предметы без теплоизоляционной прокладки.
10. Беречь поверхность мебели от механических повреждений.
11. Для чистки мебели использовать чистую, сухую и мягкую ткань. При необходимости более тщательной очистки, можно использовать средства по уходу за мебелью, после чего вытереть очищаемые элементы досуха.
12. Лицевую фурнитуру следует чистить мягкой тканью с применением хозяйственного мыла, после чего вытирать насухо. Металлические и стеклянные элементы мебели чистить с использованием средств, предназначенными для чистки материалов этого типа.
13. **Внимание! Нельзя применять для чистки мебели эфир, ацетон, бензин и др. растворители, а так же абразивные материалы жесткие средства!**
14. После окончания эксплуатации мебели, ее необходимо утилизировать, для этого необходимо доставить ее на специализированное предприятие по обработке мусора. Часть материалов, из которых изготовлена мебель, отправятся на вторичную переработку. А остатки будут уничтожены либо измельчены для дальнейшего захоронения в специально отведенных местах — это необходимо для сохранения экологии окружающей среды.

Россия, 442965, Пензенская область,

г. Заречный, проезд Фабричный, 11,

ООО "Мебельная компания "Лером"

e-mail: Info@lerom.ru <http://www.lerom.ru>

Тел./Факс: (8412) 65-33-01, 65-33-02, 65-33-03,

65-33-04, 65-33-05

**По всем вопросам замечаниям и пожеланиям
обращайтесь в отдел сервиса: (8412) 65-33-06**