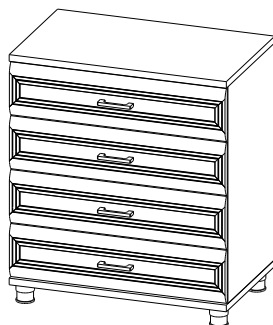
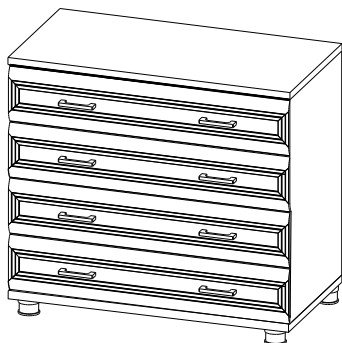


*"ЛЕРОМ" - это гарантия высокого качества и экологической безопасности продукции.  
Производство сертифицировано по Международному стандарту ISO 9001.  
Декларация ТПС №: RU D-RU.ПА01.В.30505; RU D-RU.ПА01.В.29628; RU D-RU.ПА01.В.28609.*



**МЕБЕЛЬНАЯ КОМПАНИЯ  
ЛЕРОМ**



## **Модульная программа «Карина»**

KM-1032

Комод

824x720x448

Вес модуля - 38кг.

## **Модульная программа «Грейс»**

KM-5031

Комод

824x900x442

Вес модуля - 47кг.

KM-5032

Комод

824x720x442

Вес модуля - 41кг.

## **Модульная программа «Мелисса»**

KM-2831

Комод

824x900x448

Вес модуля - 47кг.

KM-2832

Комод

824x720x448

Вес модуля - 41кг.

## Уважаемые покупатели!

Перед началом сборки, необходимо ознакомиться с инструкцией и убедиться в правильности полученных вами комплектующих деталей (Таблица №1) и комплекта фурнитуры (Таблица №2)

**Сохраняйте этикетки с упаковок до момента окончательной сборки!**

В случае обнаружения дефектов, повреждения упаковки, для обращения к продавцу

Вам понадобится информация размещенная на этикетке:

(№ упаковки, дата изготовления, номер штампа ОТК)



[www.lerom.ru](http://www.lerom.ru)

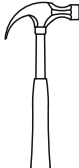
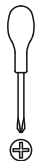
e-mail: [service@lerom.ru](mailto:service@lerom.ru)

отдел сервиса: (8412) 65-33-06

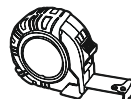
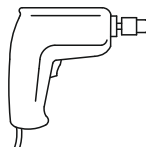
Режим работы: пн-пт 8.00-17.00 МСК сб-вс выходной



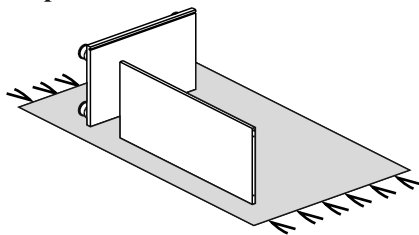
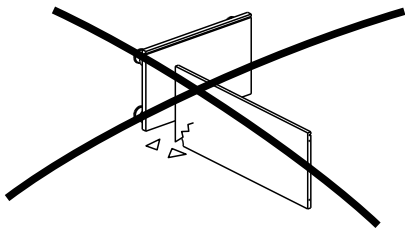
Инструменты необходимые для сборки



Ø 2.5mm  
Ø 5mm



Сборку следует производить на ровной поверхности застеленной тканью





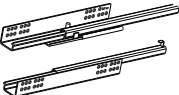

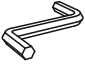

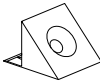

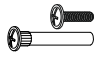


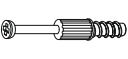
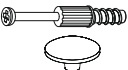


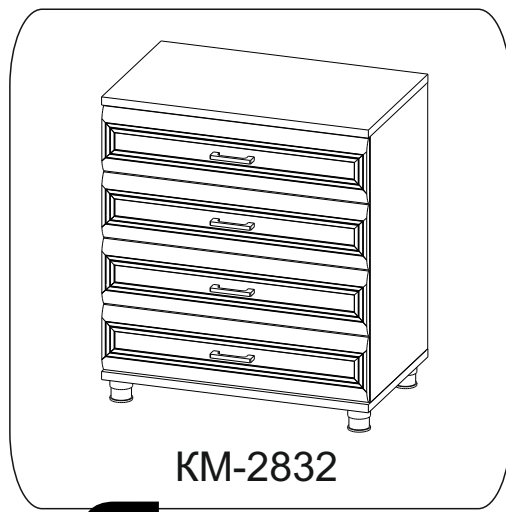
**Таблица №1**

<b>КОМПЛЕКТОВОЧНАЯ ВЕДОМОСТЬ</b>					<b>кол-во упаковок</b>				
	<b>*</b>	<b>наименование</b>	<b>размер</b>	<b>кол-во</b>	<b>КМ-2831</b>	<b>КМ-2832</b>	<b>КМ-5031</b>	<b>КМ-5032</b>	<b>КМ-1032</b>
Упаковка №3035	1	боковая стенка	720x426	2	1	1	1	1	1
Упаковка №3828	2	крышка	901x442	2	1	-	1	-	-
	3	планка связующая	868x64	1					
Упаковка №4805	2	крышка	721x442	2	-	1	-	1	1
	3	планка связующая	688x64	1					
Упаковка №4540		накладка ящика	176x896	4	1	-	-	-	-
Упаковка №3534		накладка ящика	176x716	4	-	-	-	-	1
Упаковка №4545	4	накладка ящика	176x716	4	-	1	-	-	-
Упаковка №5541		накладка ящика	176x896	2	-	-	2	-	-
Упаковка №5547		накладка ящика	176x716	4	-	-	-	1	-
Упаковка №3630	5	задняя стенка ОДВП	736x442	2	1	-	1	-	-
Упаковка №4611		задняя стенка ОДВП	736x704	1	-	1	-	1	1
Упаковка №3409	7	стенка ящика	407x122	8	-	1	-	1	1
	8	стенка ящика	654x122	4					
	9	дно ящика ОДВП	658x392	4					
Упаковка №3410	7	стенка ящика	407x122	8	1	-	1	-	-
	8	стенка ящика	834x122	4					
	9	дно ящика ОДВП	838x392	4					
		фурнитура		1	1	1	1	1	1

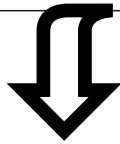
**\* - Номер позиции соответствует детали на схемах сборки**

Таблица №2

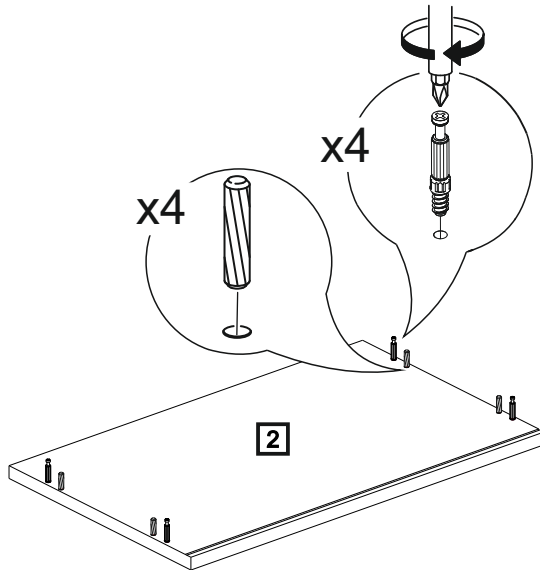
<p><b>КОМПЛЕКТ ФУРНИТУРЫ</b></p>	<p>КМ-2831 КМ-5031</p>	<p>КМ-1032 КМ-2832 КМ-5032</p>
 Ручка+  Винт М4х20 (для "Грейс")  Винт М4х10 (для "Мелисса")	<p>8+16 8+16</p>	<p>4+8 4+8</p>
 Шуруп 4х16	<p>52</p>	<p>42</p>
 Направляющая L=400 (Компл.)	<p>4</p>	<p>4</p>
 Евровинт 7х50	<p>8</p>	<p>8</p>
 Ключ для евровинта	<p>1</p>	<p>1</p>
 Евровинт 6,3х13	<p>16</p>	<p>16</p>
 Фиксатор	<p>36</p>	<p>26</p>
 Шкант 8х30	<p>10</p>	<p>10</p>
 Стяжка межсекционная	<p>2</p>	<p>2</p>
<p>"Грейс" "Мелисса"</p>   Опора	<p>4</p>	<p>4</p>
 Стяжка эксцентриковая <b>ДЛЯ ЯЩИКОВ</b>	<p>16</p>	<p>16</p>
 Стяжка эксцентриковая + заглушка (дюбель+эксцентрик)	<p>10</p>	<p>10</p>



KM-2832

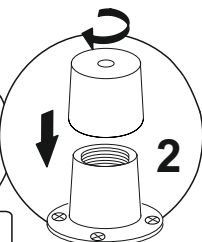
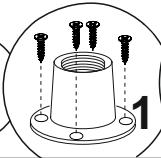


1



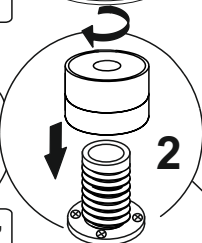
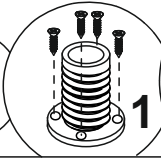
# 2

4x16  
x16

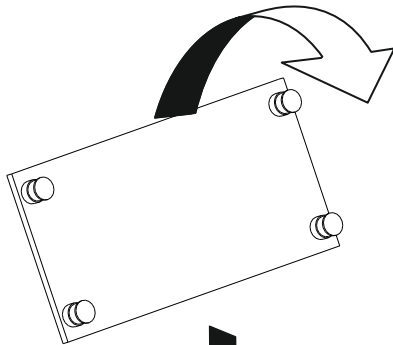
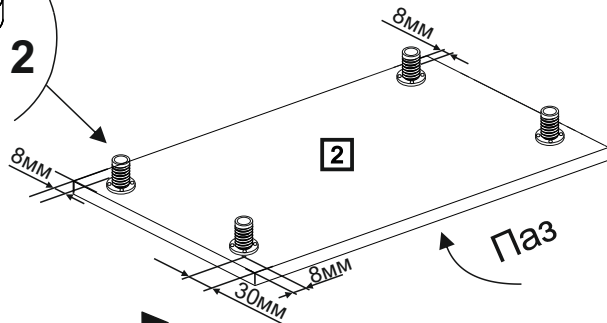


 Опоры "Грейс"

4x16  
x16

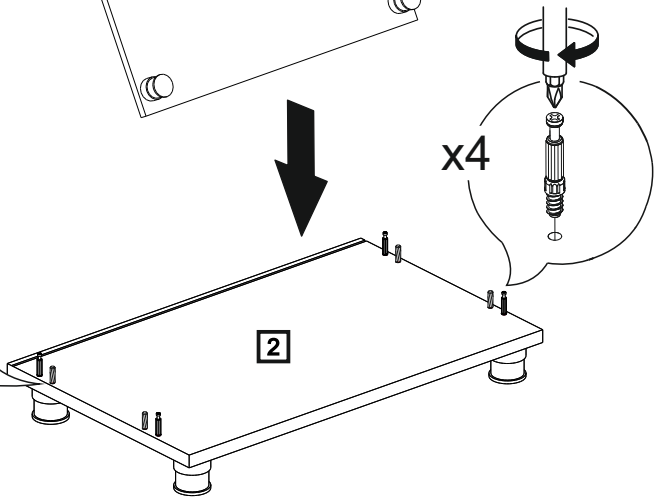
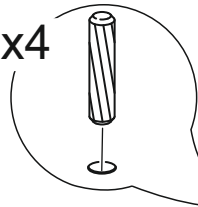


 Опоры "Мелисса"



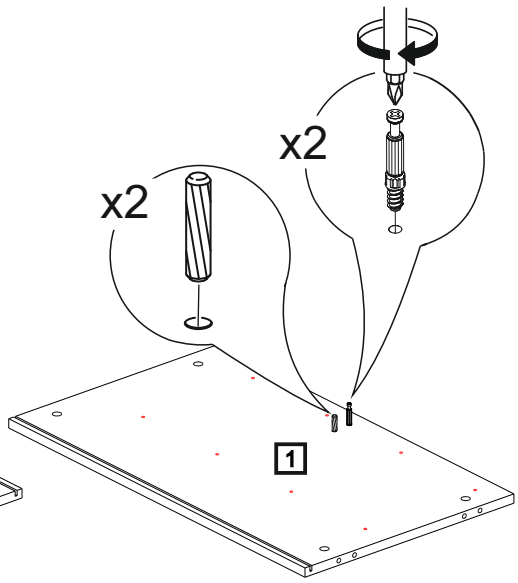
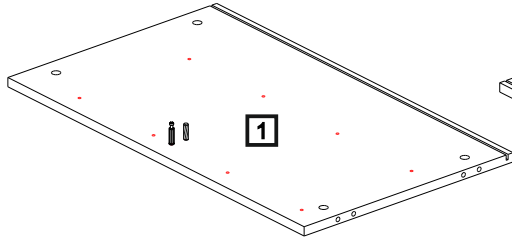
x4

x4

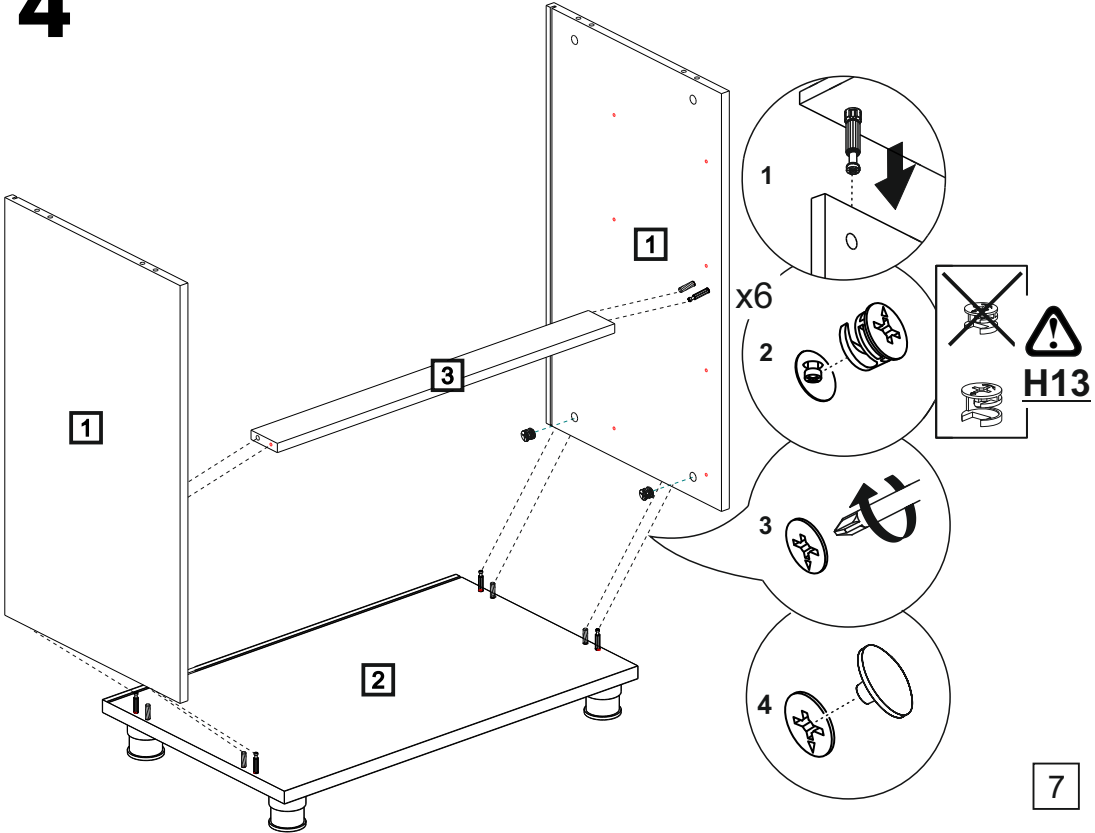


6

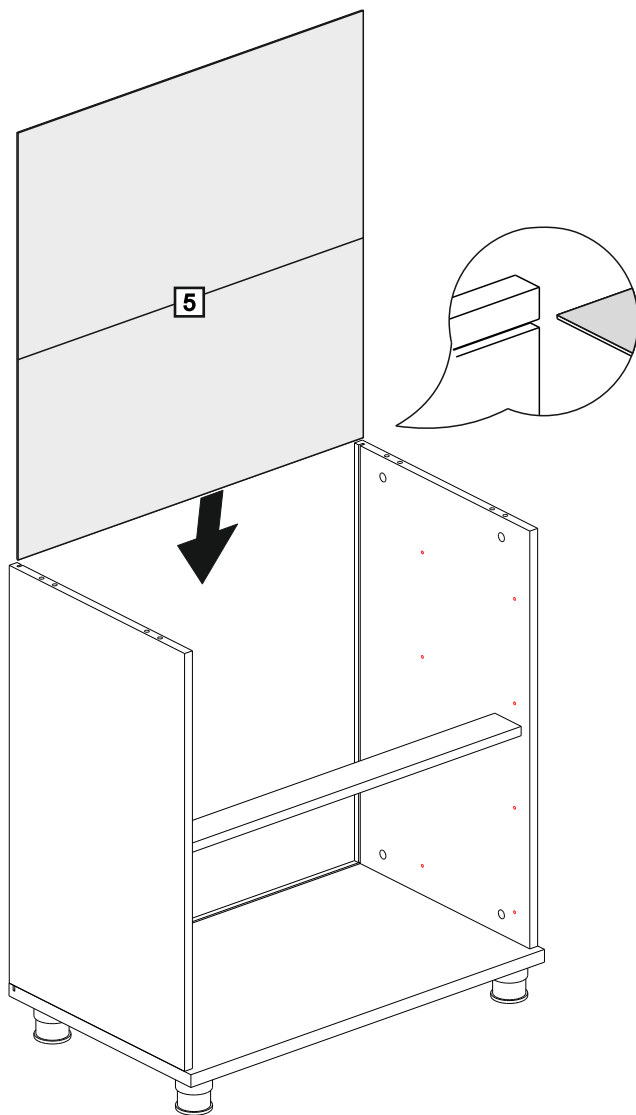
# 3



# 4

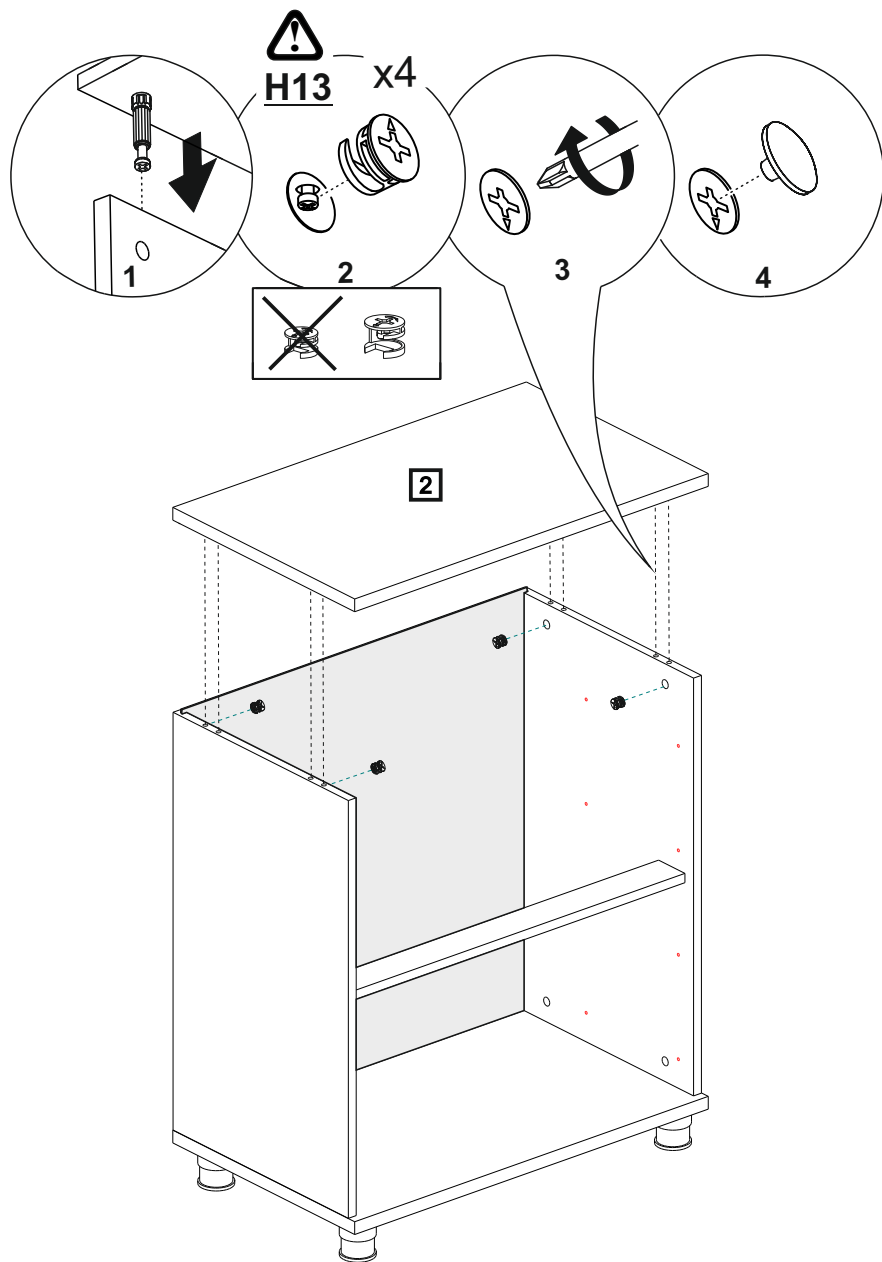


# 5

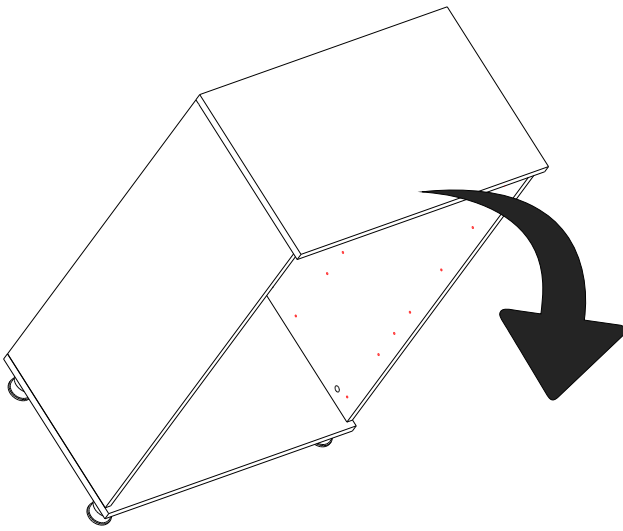




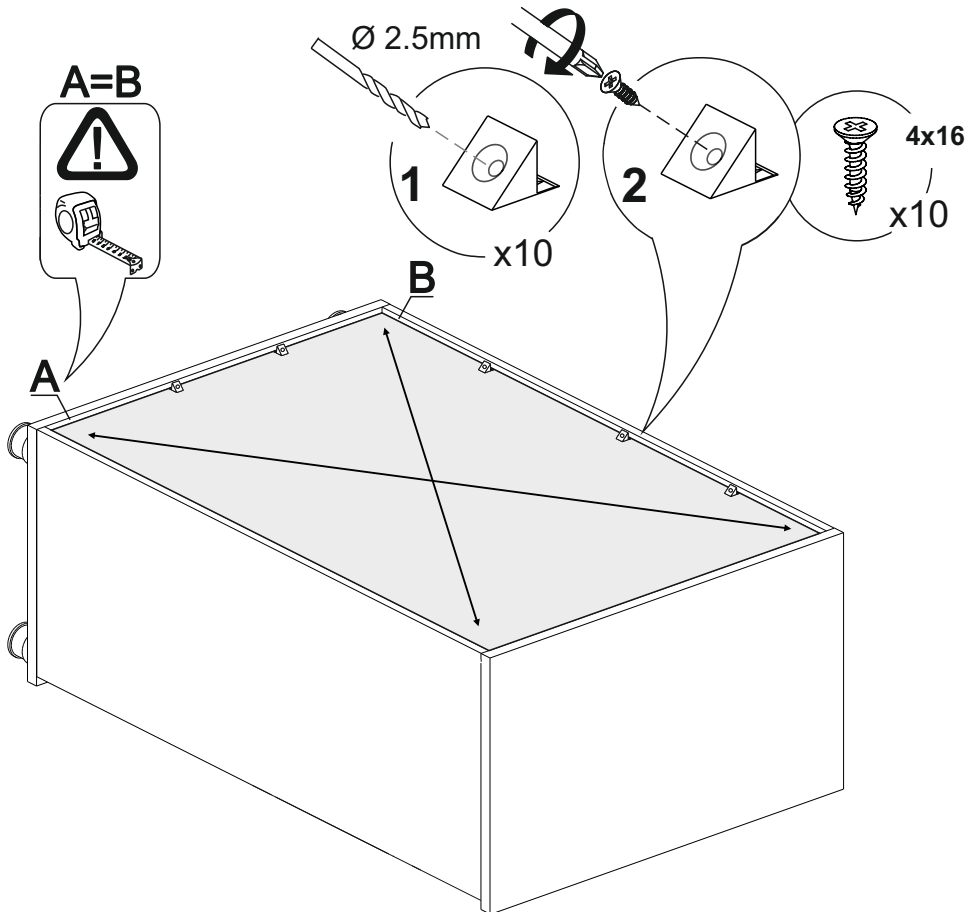
# 6



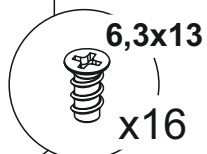
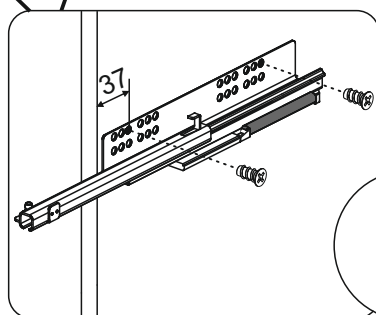
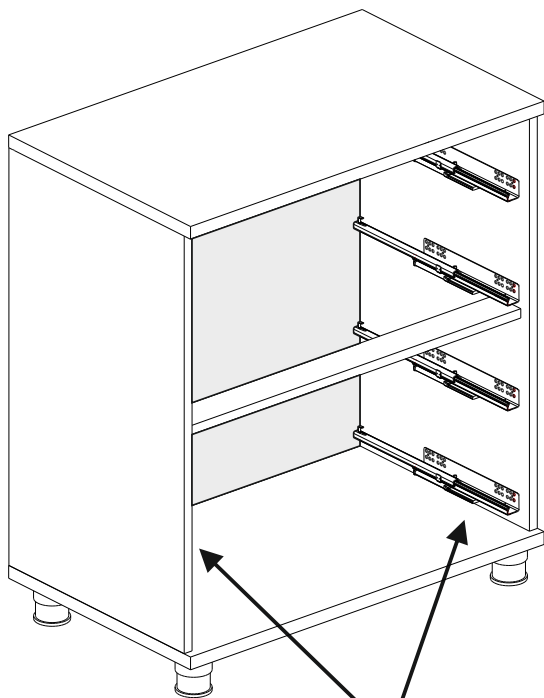
# 7



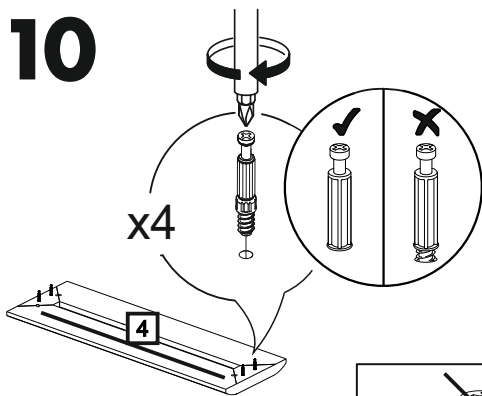
# 8



9

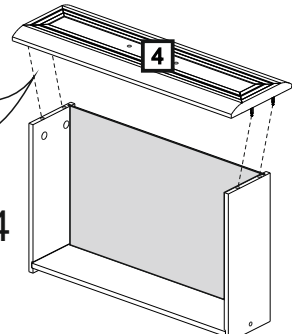
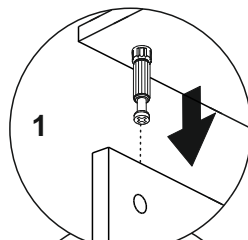


# 10

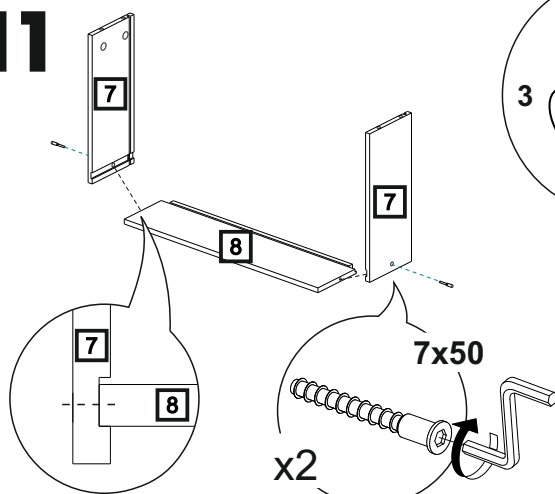


# 13

**H10**

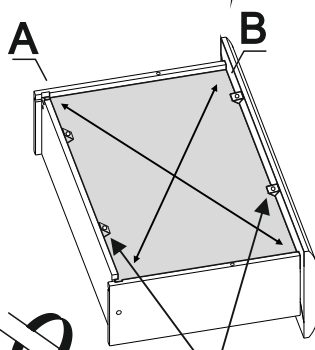


# 11

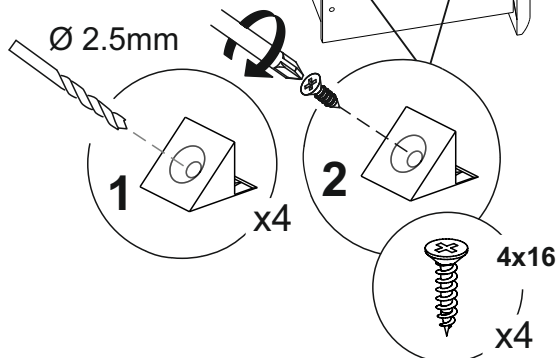
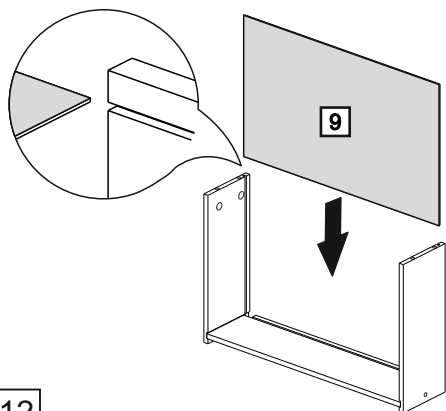


# 14

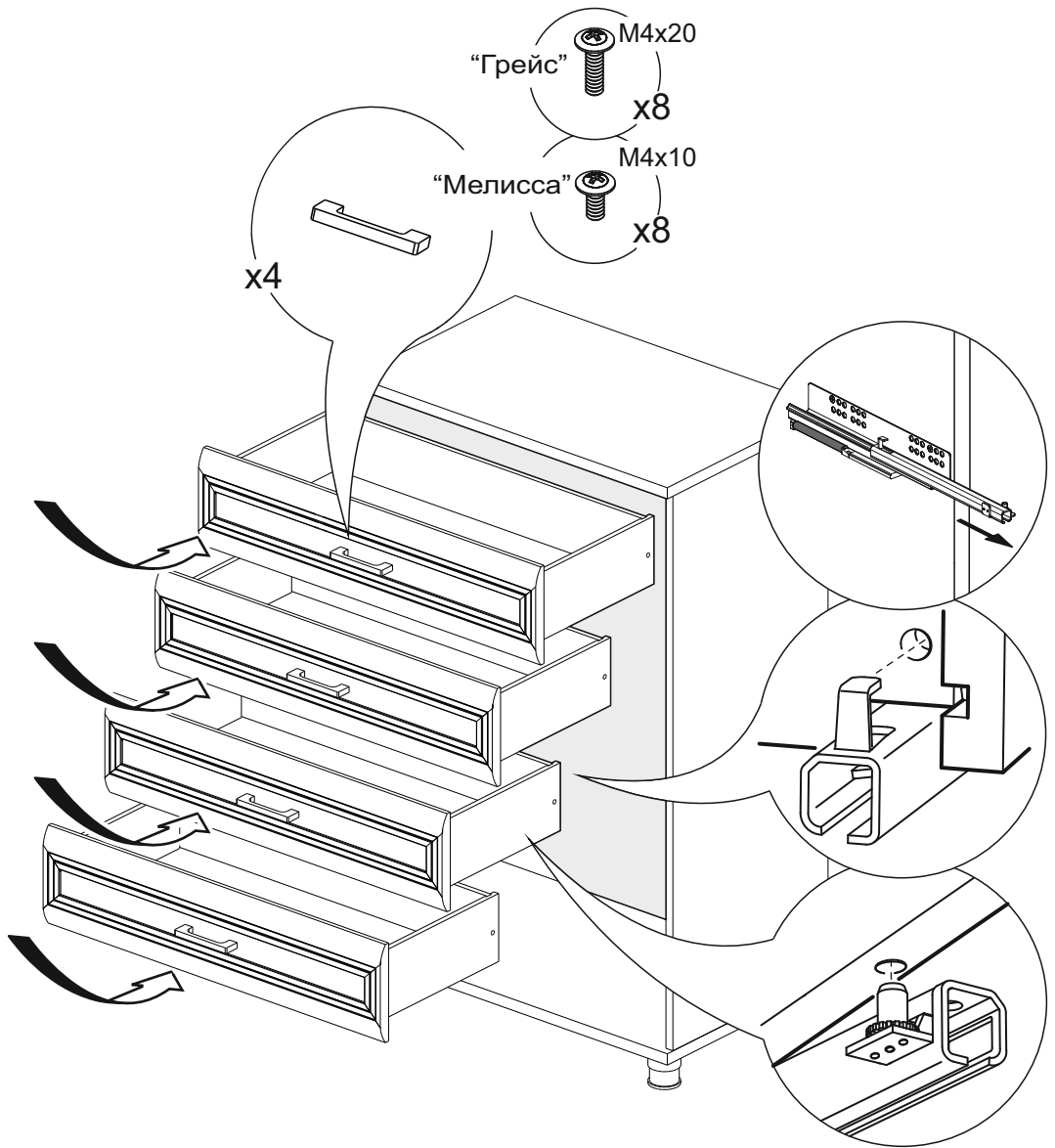
**A=B**

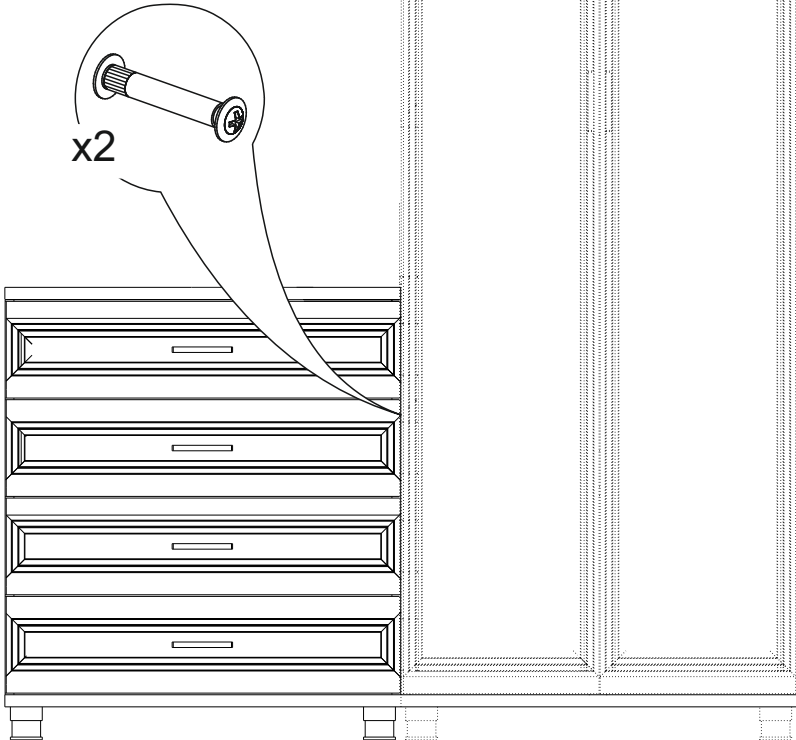
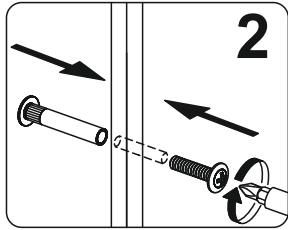
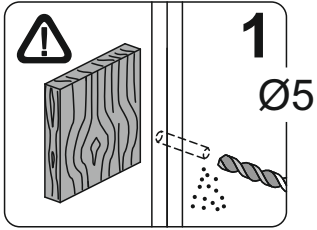


# 12



12





## ГАРАНТИЙНЫЕ ОБЯЗАТЕЛЬСТВА.

1. Изготовитель гарантирует соответствие мебели требованиям ГОСТ 16371-2014и 19917-2014 при соблюдении условий транспортировки, хранения, сборки, эксплуатации.
  2. Гарантийный срок эксплуатации мебели: Для общественных помещений -18 мес., бытовой - 24 мес. Гарантийный срок при розничной продаже через торговую сеть исчисляется со дня продажи мебели, при вне розничном распределении - со дня получения ее потребителем.
  3. Согласно постановлению правительства Российской Федерации от 16 июня 1997 г. № 720 мебель относится к товарам длительного пользования. В связи с этим по истечении срока службы (10 лет) потребитель должен обратиться в специализированную организацию по ремонту мебели с целью оценки дальнейшей пригодности мебели к безопасной эксплуатации и определению возможного дальнейшего срока службы.
  4. Предприятие оставляет за собой право на замену фурнитуры и метизов, не влияющих на изменение конструкции и качества изделия.
  5. В мебельном наборе могут быть конструктивные изменения, не указанные в данной инструкции и не ухудшающие качество изделия, так как МЕБЕЛЬНАЯ КОМПАНИЯ "ЛЕРОМ" постоянно работает над улучшением производимой продукции.
  6. При обнаружении брака или некомплектности обращаться к продавцу, указав № упаковки, № штампа ОТК, дату изготовления и фото дефекта.
- ВНИМАНИЕ!** Производственными дефектами изделия не являются: особенности, обусловленные фактурой материала или стилем изделия, такие как незначительные цветовые отличия или отличия текстуры элементов изделия; незначительное цветовое отличие элементов изделия от образцов, представленных в каталогах и иных печатных изданиях, которое обуславливается особенностями полиграфии; незначительное цветовое отличие элементов изделия от образцов, выставленных в торговых точках, поскольку цвет поверхностей в процессе хранения и эксплуатации может меняться; по указанной выше причине не является дефектом несоответствие по цвету с приобретенной ранее мебелью элементов на замену или элементов по дополнительным заказам; обычное истирание покрытия в местах частого прикосновения; ослабление соединений, снижение подвижности петель и замков, осложнения хода дверей и ящиков в процессе постоянного использования, вызванные отсутствием ухода за изделием.

## ПРАВИЛА УХОДА И ЭКСПЛУАТАЦИИ.

1. Для сохранения эксплуатационных и эстетических качеств мебели в течении длительного срока необходимо соблюдать условия её хранения, правил эксплуатации и ухода.
2. Мебель рекомендуется эксплуатировать в проветриваемом, сухом помещении с температурой воздуха не ниже +10 С, не выше +40 С, и относительной влажностью воздуха 65+15 %.
3. При эксплуатации изделий, имеющих стеклянные створки, полки и зеркала необходимо помнить, что эксплуатация стеклоизделий и зеркал с трещиной сопряжено с риском получения травмы. При появлении трещин надо немедленно заменить стеклоизделие.
4. Во избежание опрокидывания шкафа (тумбы) запрещается в пустом (незаполненном вещами) изделии открывать все двери или выдвигать все ящики одновременно.
5. Пользование кроватью с ортопедической решеткой недопустимо без матраца. Также нежелательны резкие ударные нагрузки во избежание поломок реек эластичного основания.
6. Запрещается использовать механизм подъема в кровати без установленного матраца.
7. В процессе эксплуатации мебели возможно ослабление крепежной фурнитуры - необходимо периодически подтягивать их.
8. Во избежание потери товарного вида мебель и зеркала рекомендуется защищать от прямых солнечных лучей (может привести к изменению цвета), не должна размещаться вблизи отопительных приборов, сырых и холодных стен.
9. Не допускать попадания воды и технических жидкостей на поверхность мебели, не следует ставить на поверхность горячие предметы без теплоизоляционной прокладки.
10. Беречь поверхность мебели от механических повреждений.
11. Для чистки мебели использовать чистую, сухую и мягкую ткань. При необходимости более тщательной очистки, можно использовать средства по уходу за мебелью, после чего вытереть очищаемые элементы досуха.
12. Лицевую фурнитуру следует чистить мягкой тканью с применением хозяйственного мыла, после чего вытирать насухо. Металлические и стеклянные элементы мебели чистить с использованием средств, предназначенными для чистки материалов этого типа.
13. **Внимание! Нельзя применять для чистки мебели эфир, ацетон, бензин и др. растворители, а так же абразивные материалы жесткие средства!**
14. После окончания эксплуатации мебели, ее необходимо утилизировать, для этого необходимо доставить ее на специализированное предприятие по обработке мусора. Часть материалов, из которых изготовлена мебель, отправятся на вторичную переработку. А остатки будут уничтожены либо измельчены для дальнейшего захоронения в специально отведенных местах — это необходимо для сохранения экологии окружающей среды.

Россия, 442965, Пензенская область,  
г. Заречный, проезд Фабричный, 11,  
ООО "Мебельная компания "Лером"  
e-mail: [Info@lerom.ru](mailto:Info@lerom.ru) <http://www.lerom.ru>  
Тел./Факс: (8412) 65-33-01, 65-33-02, 65-33-03,  
65-33-04, 65-33-05

**По всем вопросам замечаниям и пожеланиям  
обращайтесь в отдел сервиса: (8412) 65-33-06**

