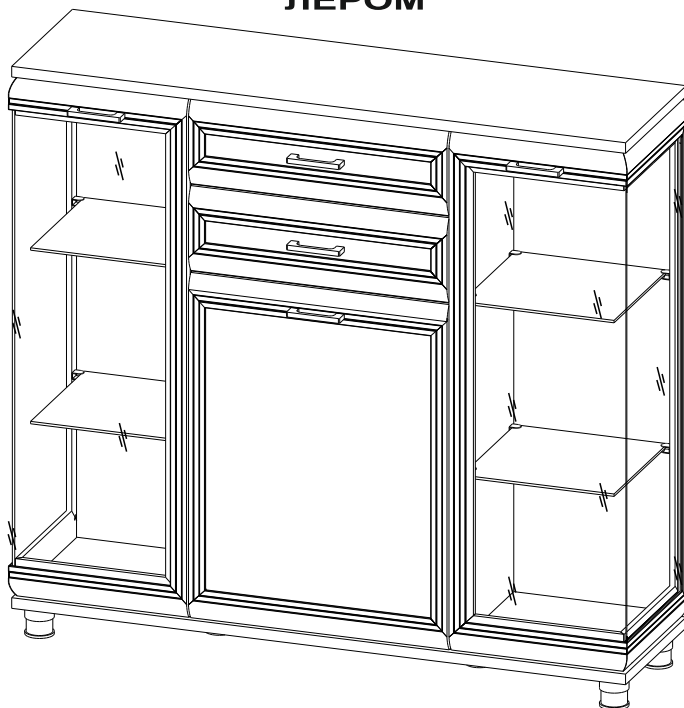


*”ЛЕРОМ” - это гарантия высокого качества и экологической безопасности продукции.
Производство сертифицировано по Международному стандарту ISO 9001.
Декларация ТПС №: RU D-RU.РА01.В.30505; RU D-RU.РА01.В.29628; RU D-RU.РА01.В.28609.*



**МЕБЕЛЬНАЯ КОМПАНИЯ
ЛЕРОМ**



**МАКСИМАЛЬНАЯ ДОПУСТИМАЯ
РАВНОРАСПРЕДЕЛЕННАЯ
НАГРУЗКА НА СТЕКЛОПОЛКУ ДО 4 кг.**

Модульная программа «Грейс»

**ТБ-5000 Тумба
1184x1260x346
Вес модуля - 82кг.**

Модульная программа «Мелисса»

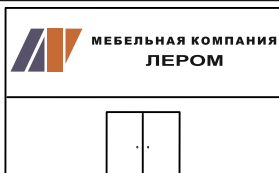
**ТБ-2800 Тумба
1184x1284x352
Вес модуля - 88кг.**

Уважаемые покупатели!

Перед началом сборки, необходимо ознакомиться с инструкцией и убедиться в правильности полученных вами комплектующих деталей (Таблица №1) и комплекта фурнитуры (Таблица №2)

Сохраняйте этикетки с упаковок до момента окончательной сборки!

В случае обнаружения дефектов, повреждения упаковки, для обращения к продавцу Вам понадобится информация размещенная на этикетке:
(№ упаковки, дата изготовления, номер штампа ОТК)

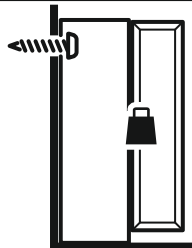
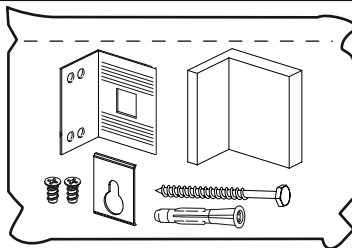


www.lerom.ru

e-mail: service@lerom.ru

отдел сервиса: (8412) 65-33-06

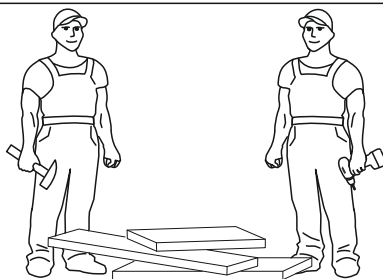
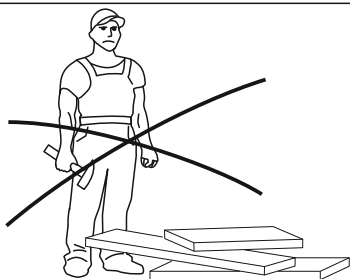
Режим работы: пн-пт 8.00-17.00 МСК сб-вс выходной



Крепежные средства идущие в комплекте, предназначены только для стен из бетона и полнотелого кирпича!

Используйте крепежные средства, подходящие для материала стен в вашем доме.

Для выбора подходящих крепежных средств обратитесь в специализированный магазин.



Сборку следует производить на ровной поверхности застеленной тканью

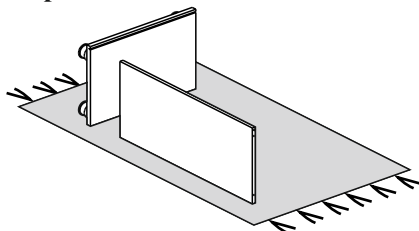
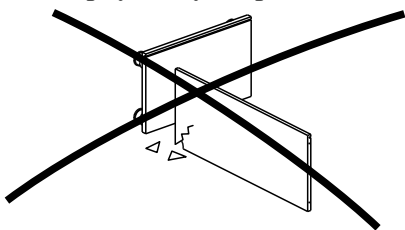
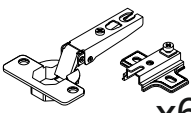
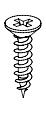
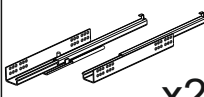



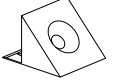







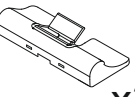

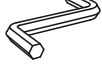



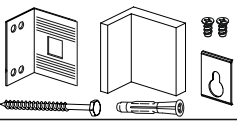






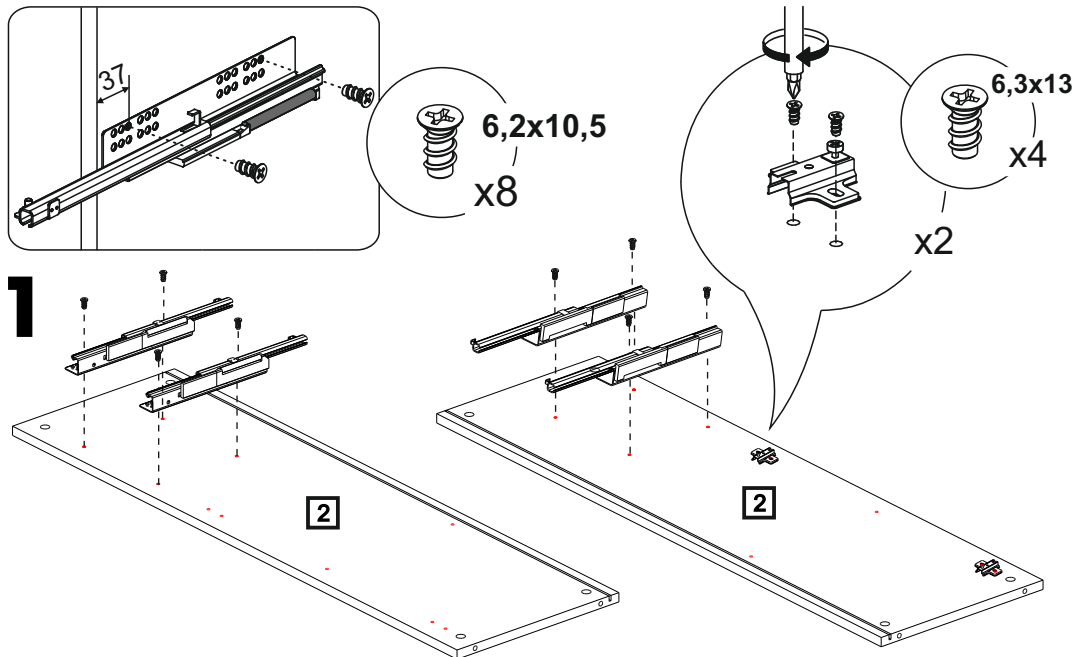
Таблица №1

КОМПЛЕКТОВОЧНАЯ ВЕДОМОСТЬ					кол-во упаковок	
	*	наименование	размер	кол-во	ТБ-2800	ТБ-5000
Упаковка №4016	1	стенка боковая	1080x330	1	2	2
Упаковка №4022	2	стенка боковая	1080x330	2	1	1
Упаковка №3242	3	полка	508x316	1	1	1
Упаковка №4211	4	стенка горизонтальная	328x330	2	-	2
	5	вставка	328x200	1	-	
Упаковка №4206	4	стенка горизонтальная	334x330	2	2	-
	5	вставка	334x200	1		-
Упаковка №4812	6	крышка	1273x346	2	1	-
Упаковка №4830		крышка	1261x346	2	-	1
Упаковка №4513	7	створка	716x536	1	1	-
Упаковка №5513		створка	716x536	1	-	1
Упаковка №5527	8	накладка	536x176	1	-	2
Упаковка №4526		накладка	536x176	2	1	-
Упаковка №5918	9	створка бок (стекло)	1076x345	1	-	2
Упаковка №4918		створка бок (стекло)	1076x352	1	2	-
Упаковка №5919	10	створка стекло	1076x358	1	-	2
Упаковка №4919		створка стекло	1076x369	1	2	-
Упаковка №3613	11	задняя стенка	1096x524	1	1	1
Упаковка №4634	12	задняя стенка	1064x344	1	-	2
Упаковка №4615		задняя стенка	1064x350	1	2	-
Упаковка №3937	13	полка (стекло)	322x300	2	-	2
Упаковка №3933		полка (стекло)	328x300	2	2	-
Упаковка №3402	14	стенка ящика	307x122	4	1	1
	15	стенка ящика	474x122	2		
	16	дно ящика ОДВП	478x292	2		
		фурнитура		1	1	1

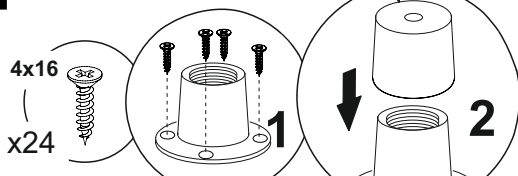
*** - Номер позиции соответствует детали на схемах сборки**

Таблица №2

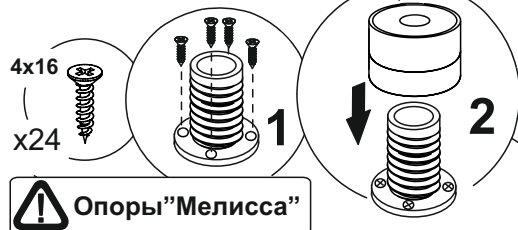
<p>Петля накладная</p>  <p>x6</p>	<p>Шуруп 4x16</p>  <p>x68</p>	<p>Направляющая</p>  <p>x2</p>	<p>H=13 Стяжка эксцентриковая (дюбель+эксцентрик) 15x10</p>  <p>x10</p>	<p>H=13 Стяжка эксцентриковая (дюбель+эксцентрик)</p>  <p>x14</p>
<p>Ручка</p>  <p>x5</p>	<p>Фиксатор</p>  <p>x32</p>	<p>Заглушка самокл. D=35мм</p>  <p>x4</p>	<p>Евровинт 6,2x10,5</p>  <p>x20</p>	<p>Стяжка эксцентриковая (дюбель+эксцентрик) Укороченный</p>  <p>x8</p>
<p>Заглушка для техн. отв. D=5мм</p>  <p>x6</p>	<p>Полкодержатель для стекла</p>  <p>x12</p>	<p>Винт конфирмат 7x28</p>  <p>x8</p>	<p>Полкодержатель с фиксатором</p>  <p>x4</p>	<p>Демпфер для петель</p>  <p>x3</p>
<p>Заглушка для стяжки эксцентриковой</p>  <p>x8</p>	<p>Ключ для евровинта</p>  <p>x1</p>	<p>Опора "Мелисса" "Грейс"</p>  <p>x6</p>	<p>Шкант 8x30</p>  <p>x16</p>	<p>Евровинт 6,3x13</p>  <p>x12</p>
<p>Уголок крепления к стене (комплект)</p>  <p>x1</p>		<p>Евровинт 7x50</p>  <p>x4</p>	<p>Винт M4x25 (для "Мелисса")</p>  <p>x6</p> <p>Винт M4x20 (для "Грейс")</p>  <p>x10</p>	<p>Винт M4x10 (для "Мелисса")</p>  <p>x4</p>



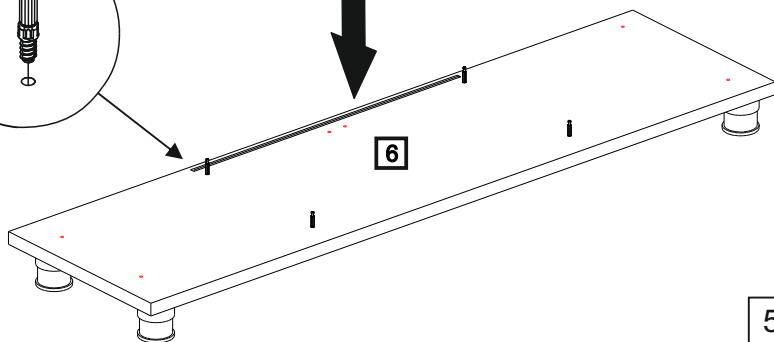
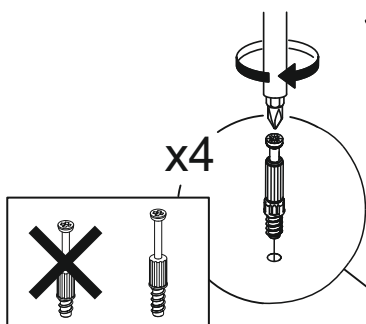
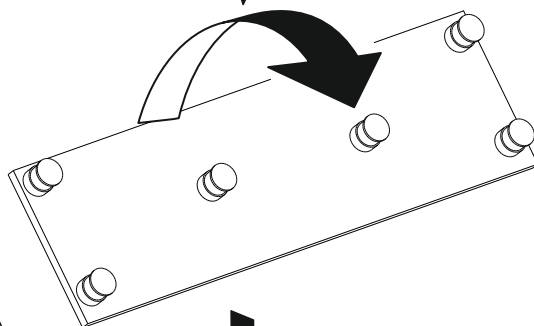
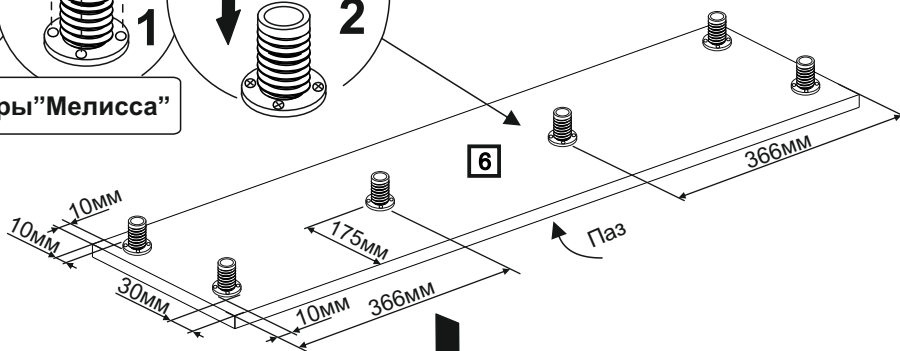
2



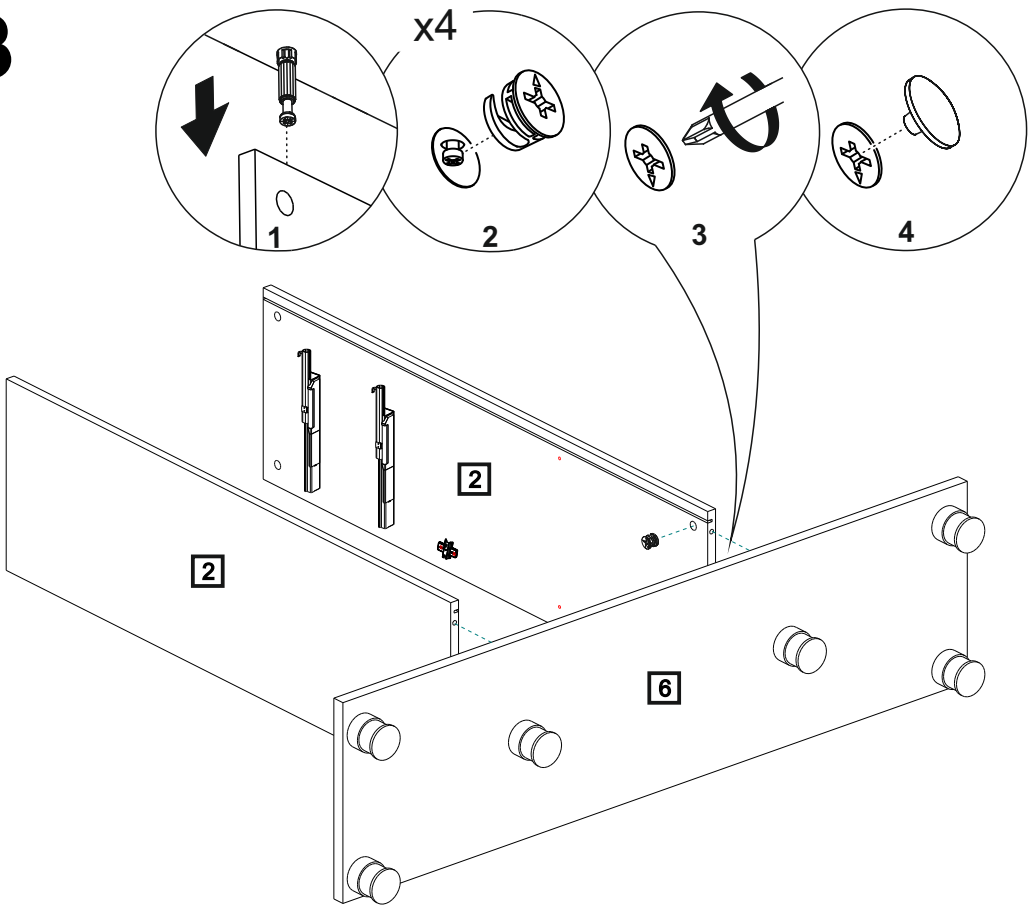
Опоры "Грейс"



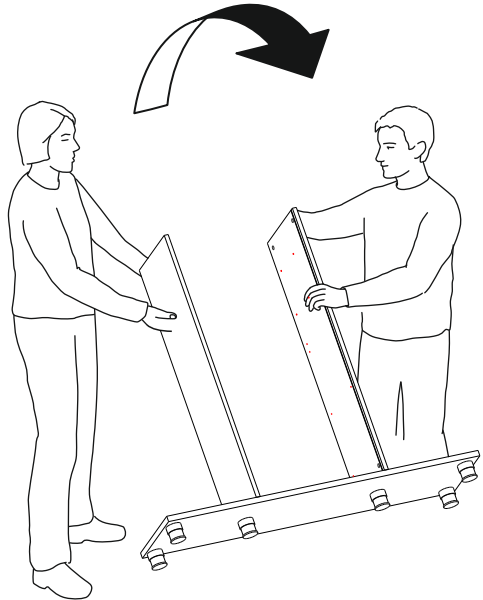
Опоры "Мелисса"



3

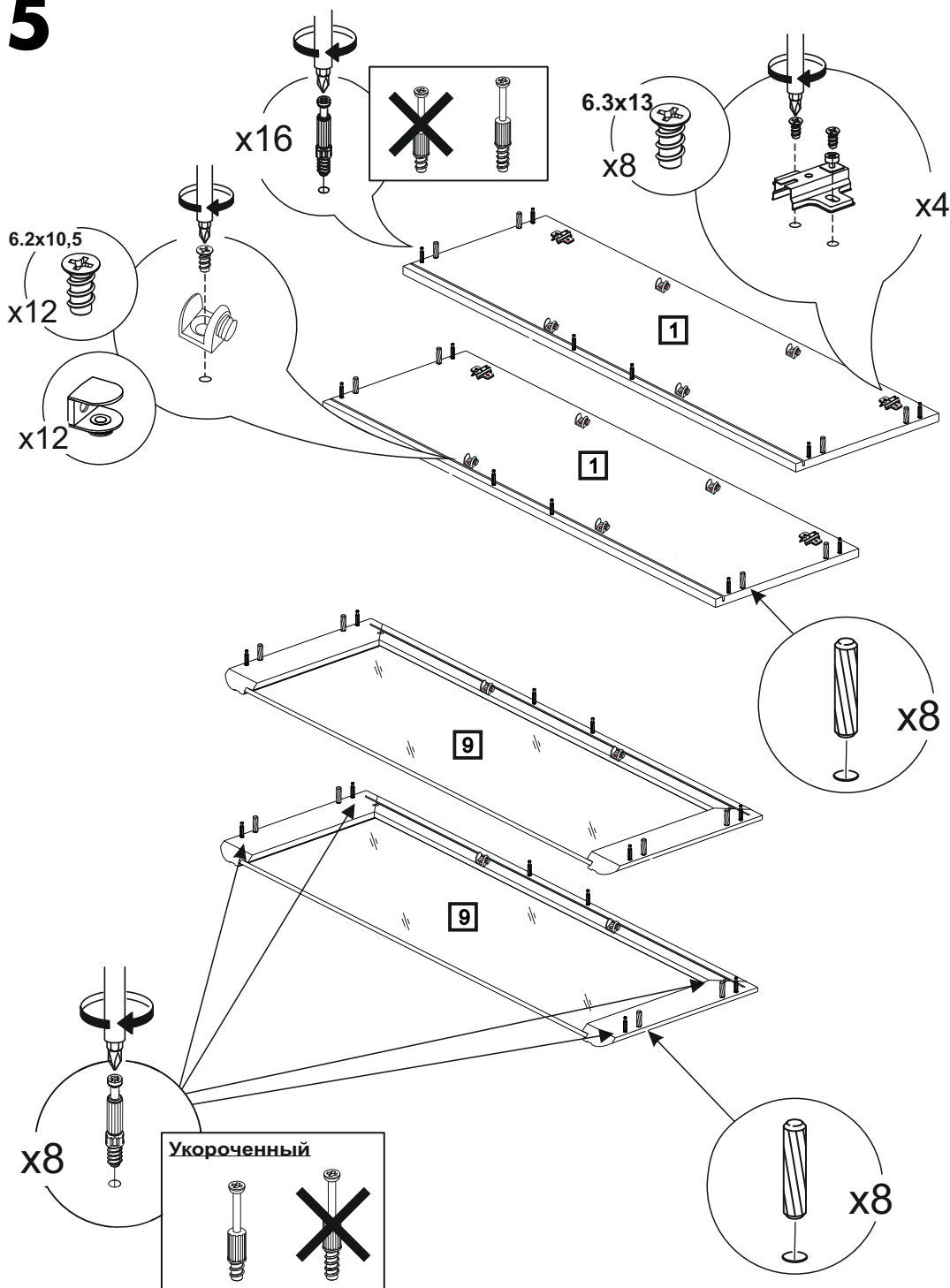


4

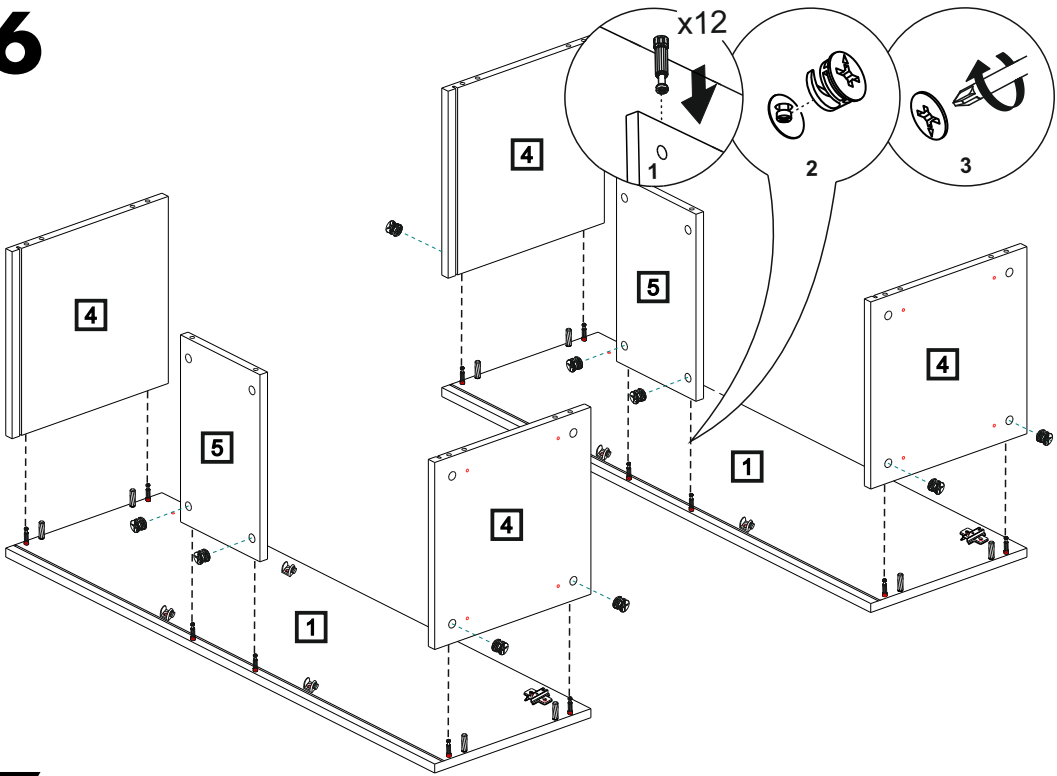


6

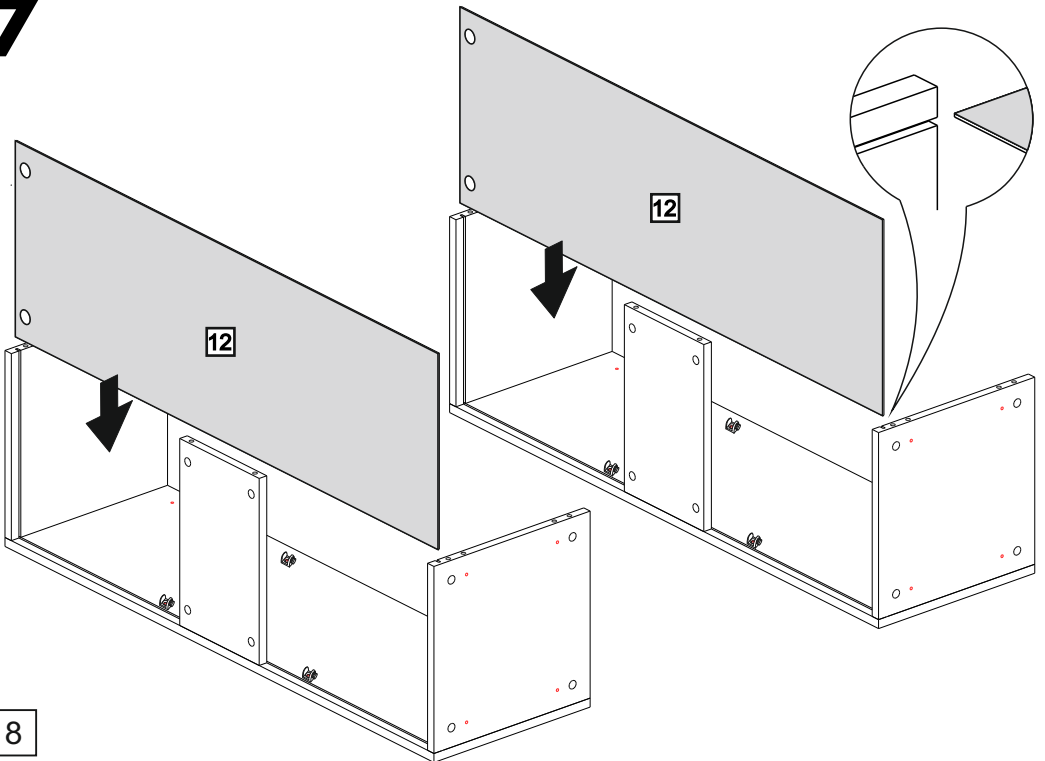
5



6

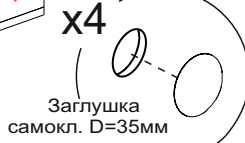
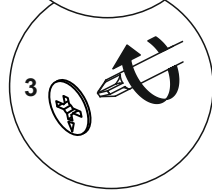
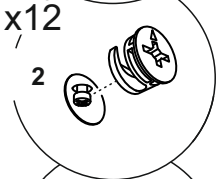
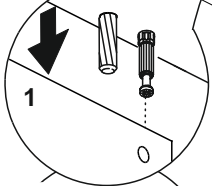
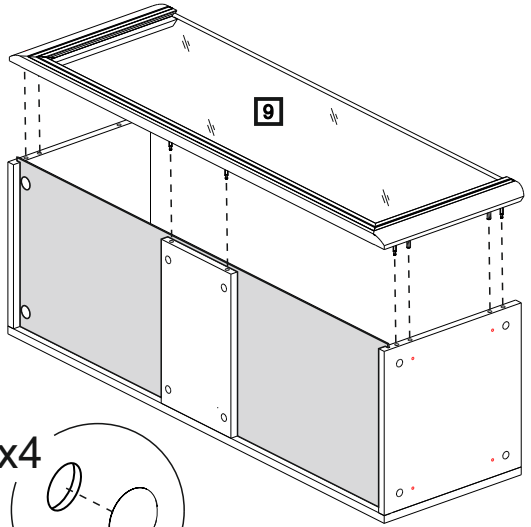
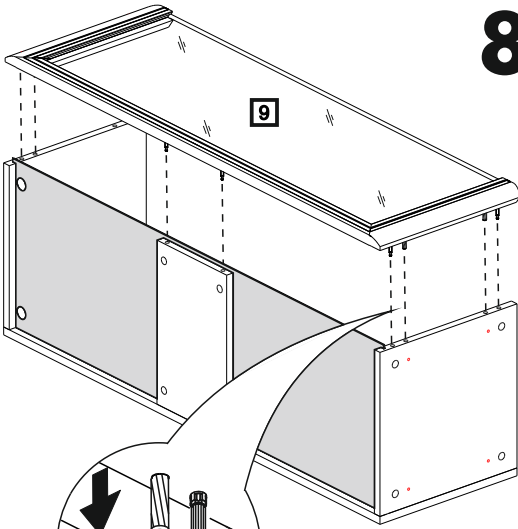


7

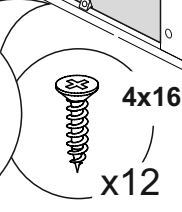
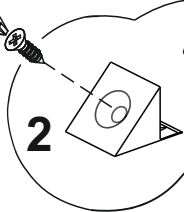
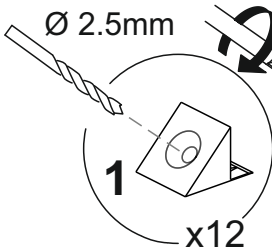
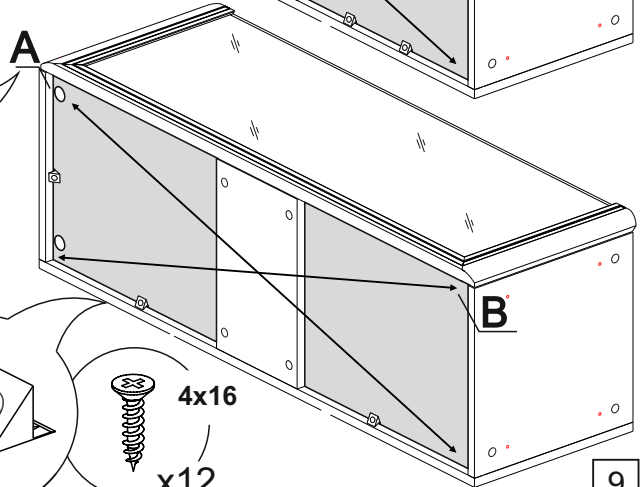
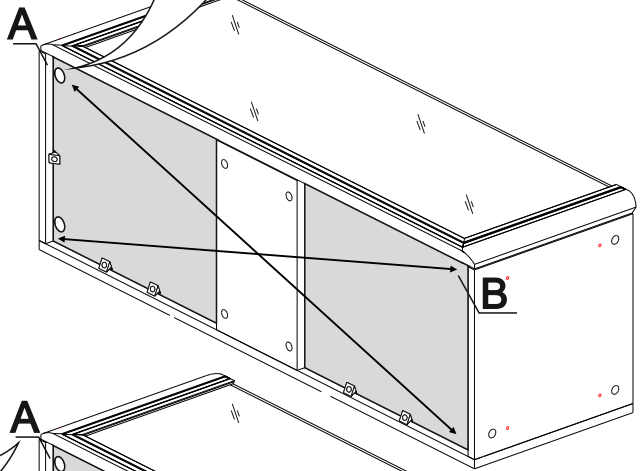


8

8

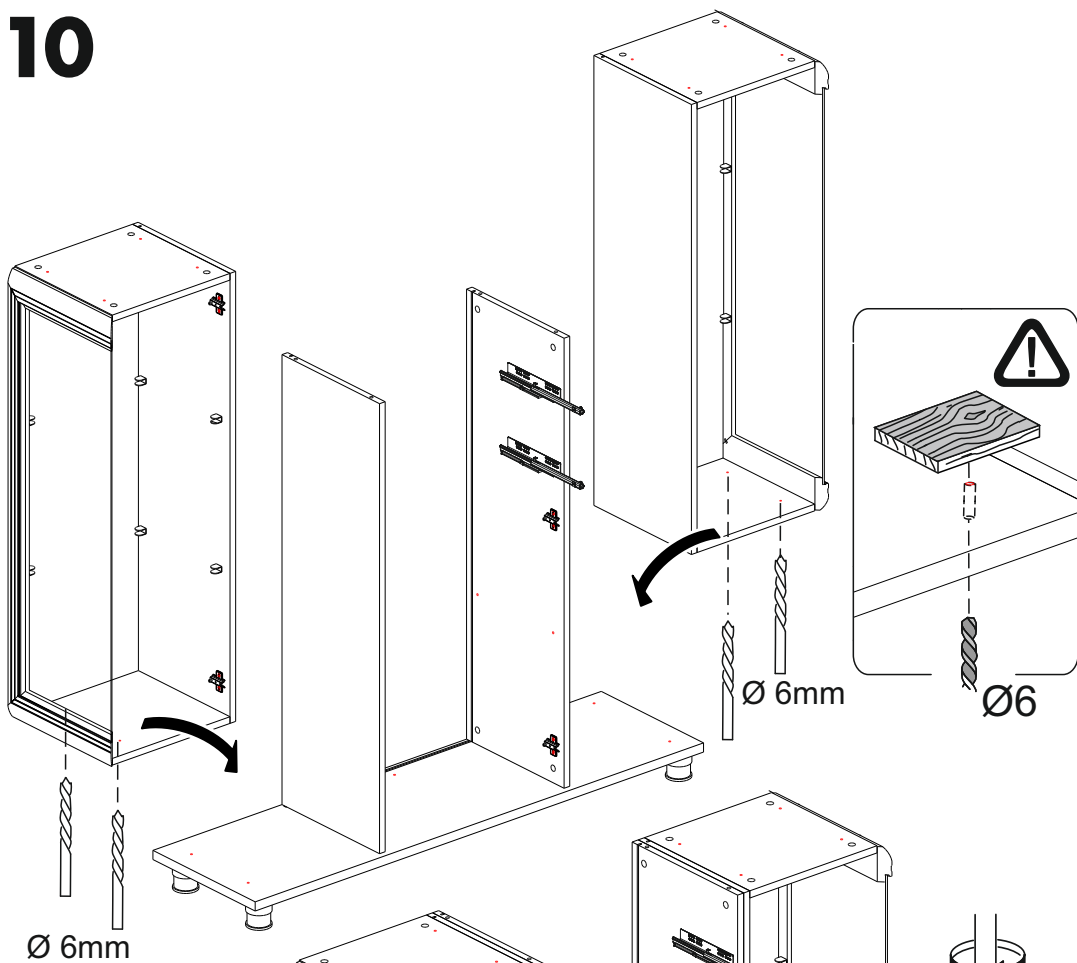


9

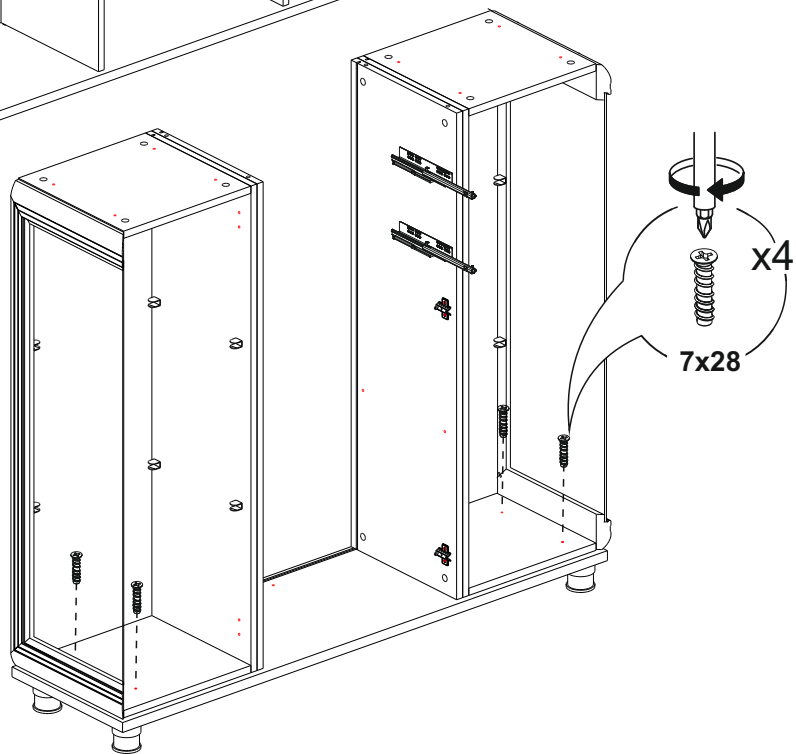


9

10

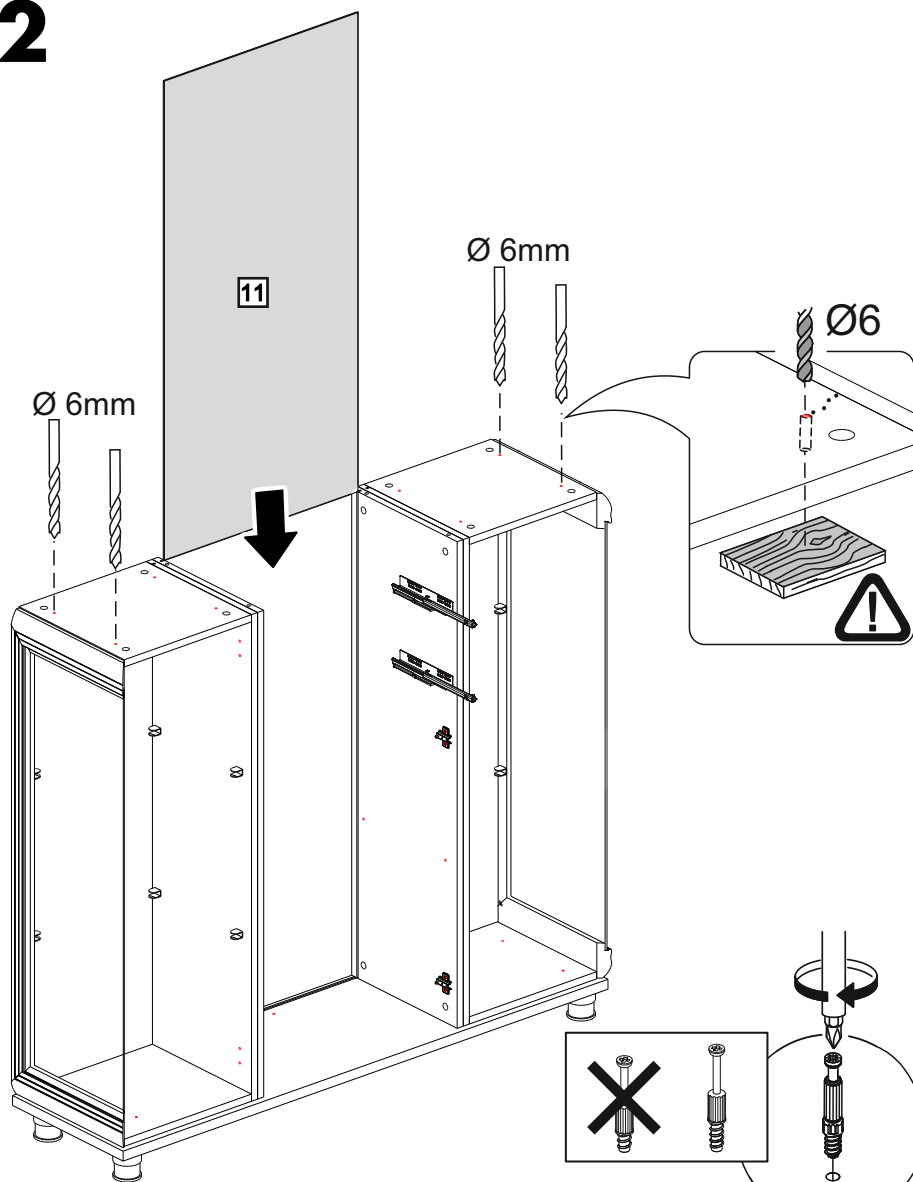


11

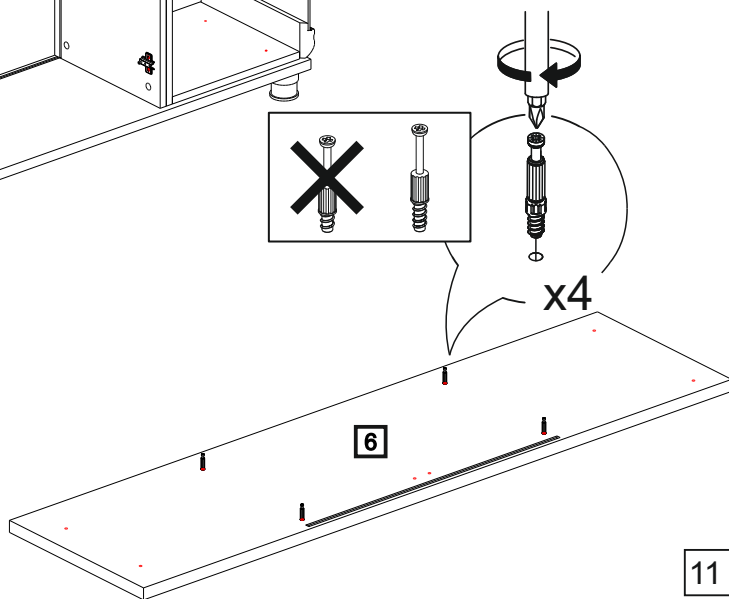


10

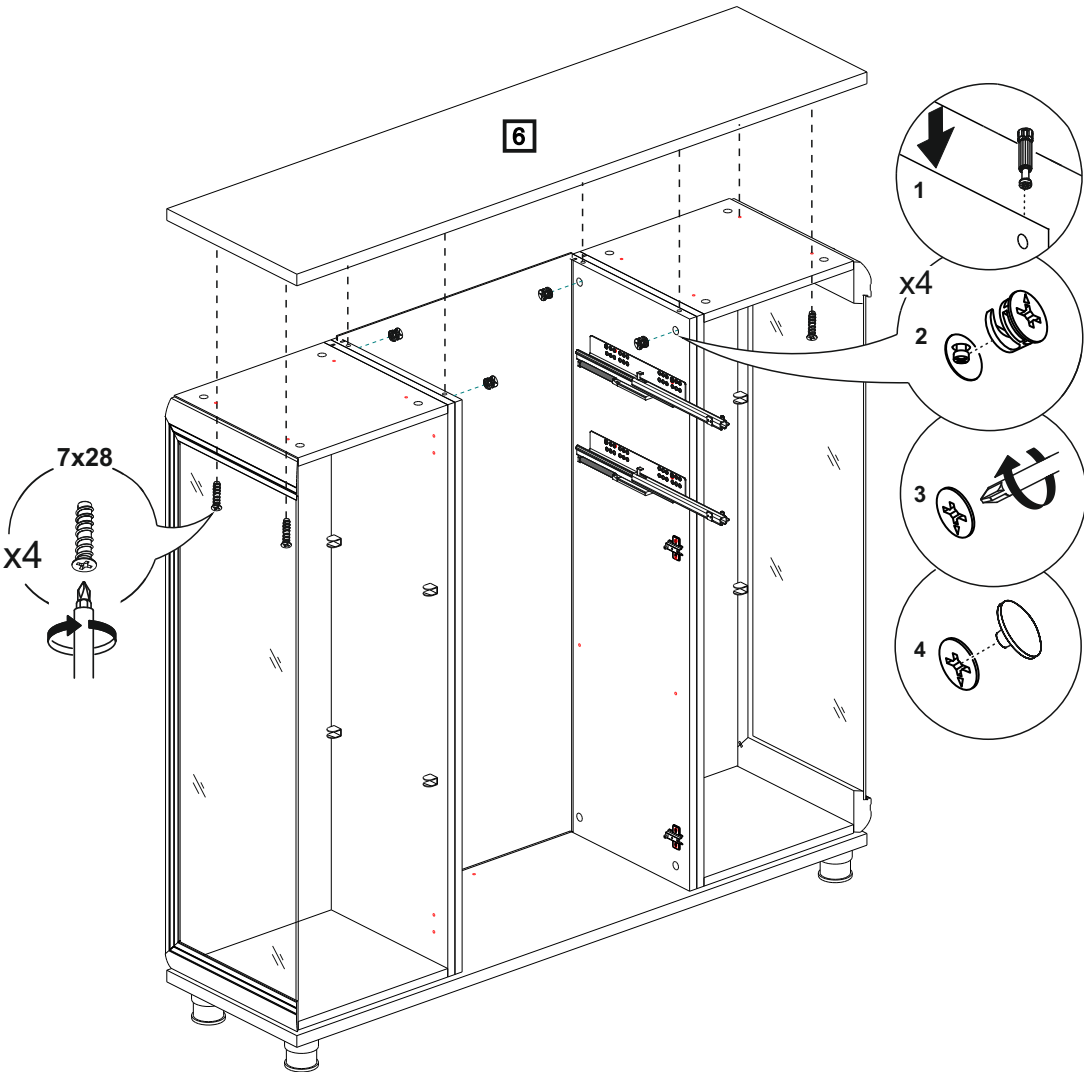
12

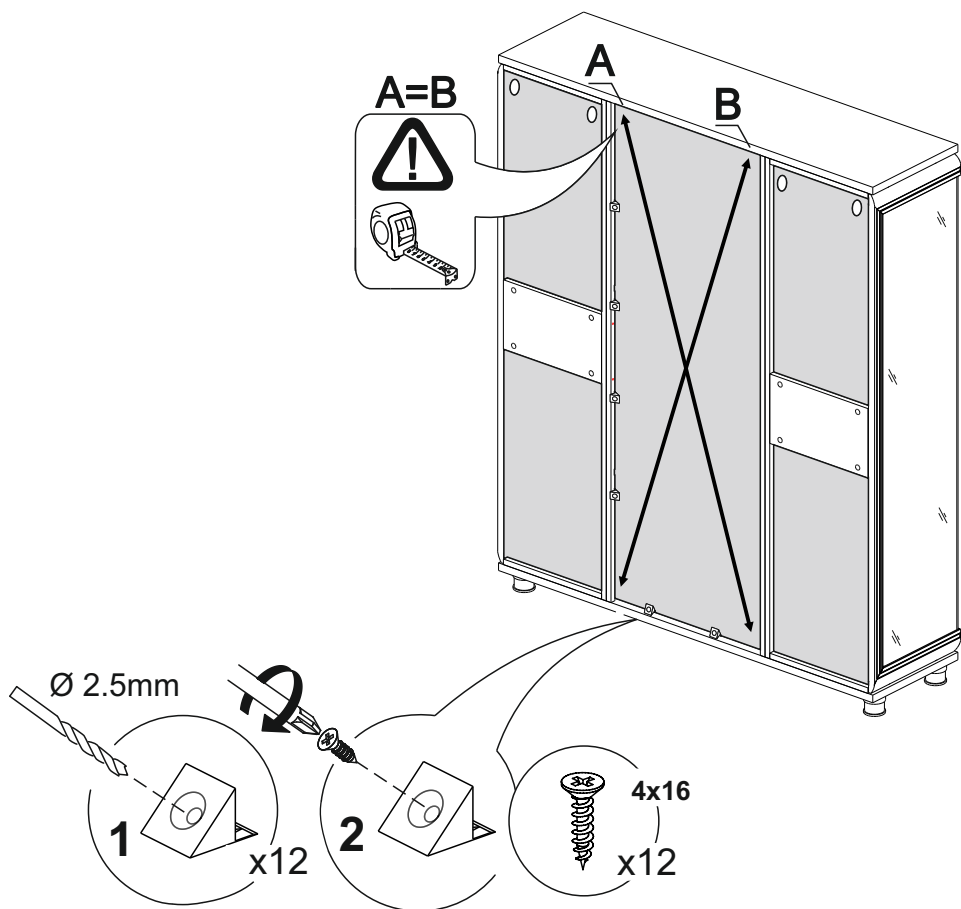


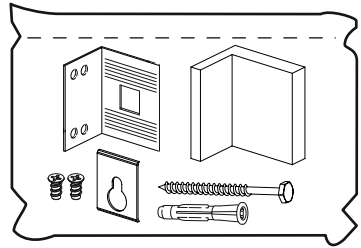
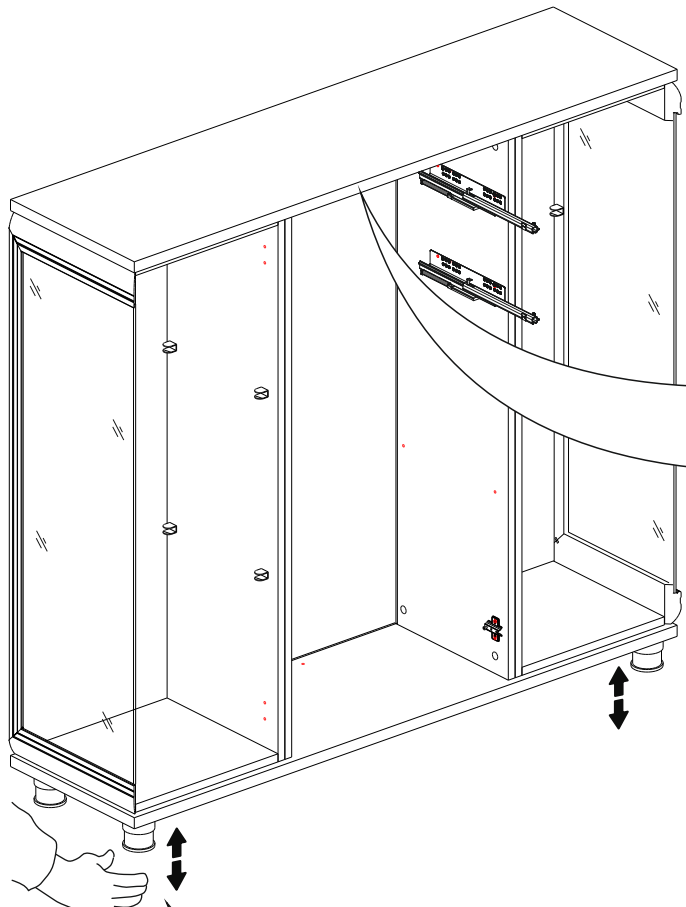
13



11

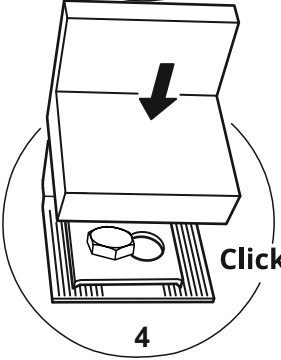
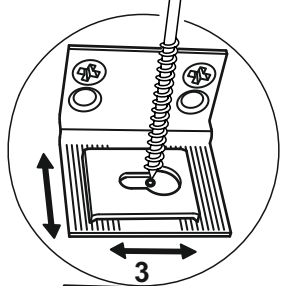
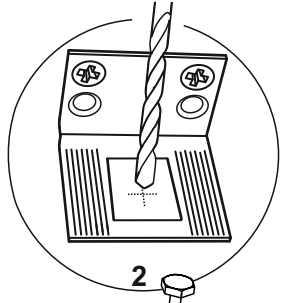
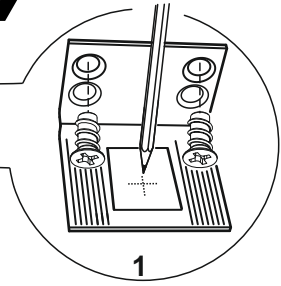
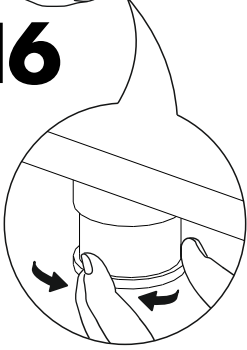




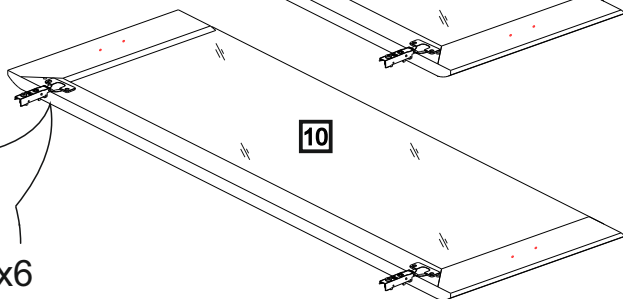
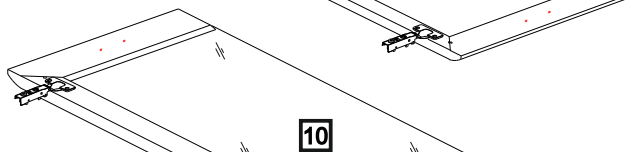
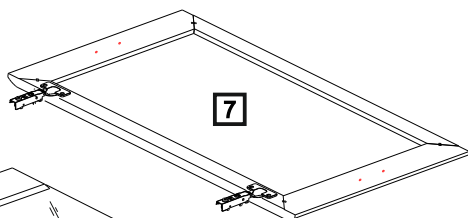
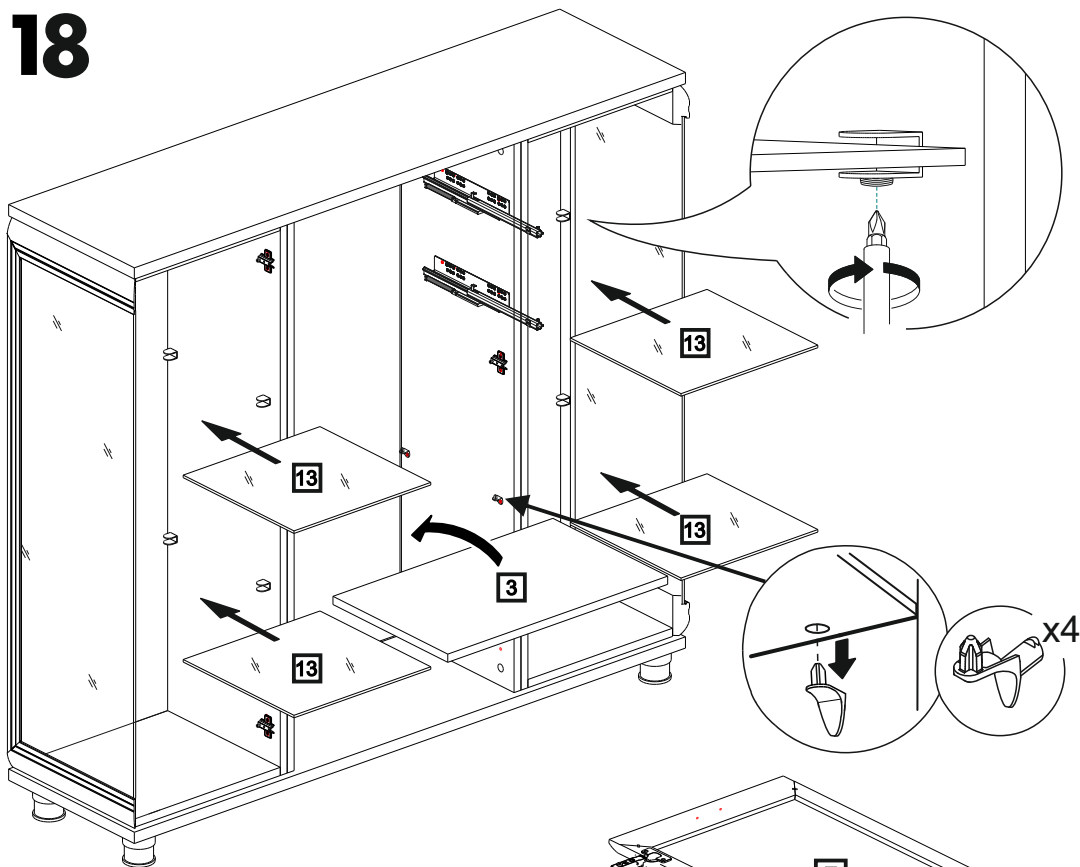


17

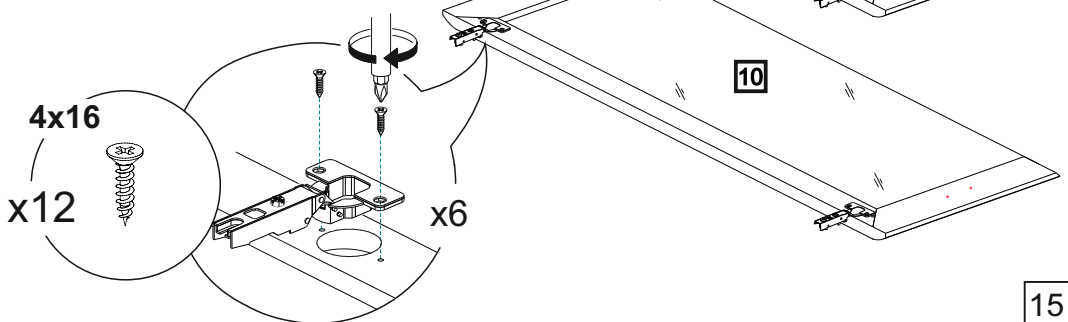
16



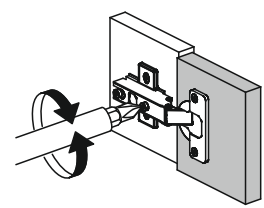
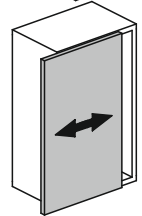
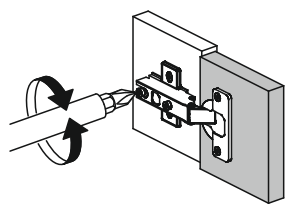
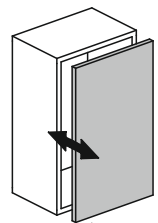
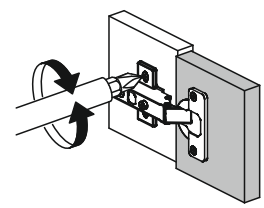
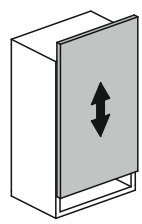
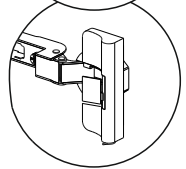
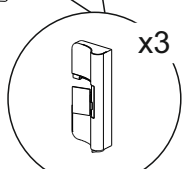
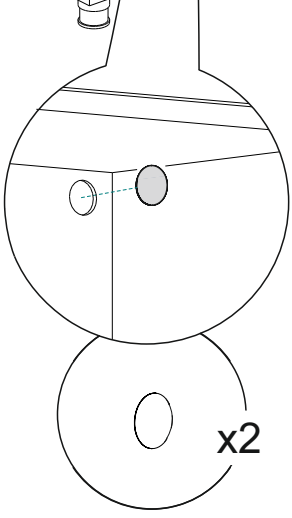
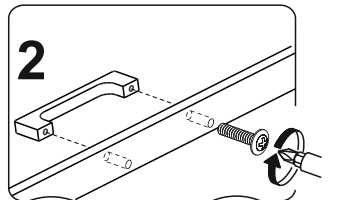
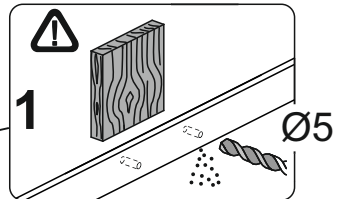
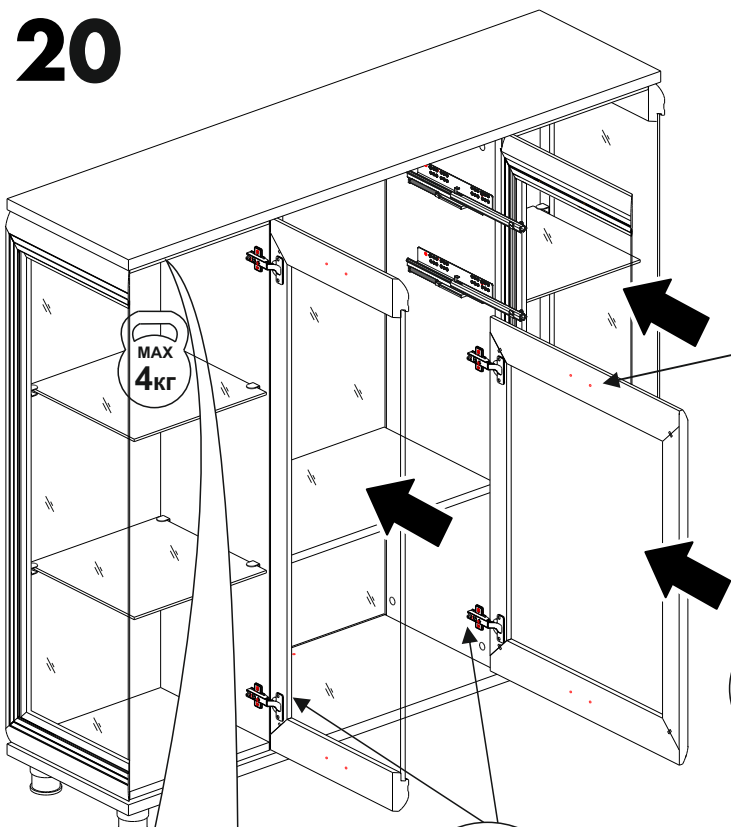
18



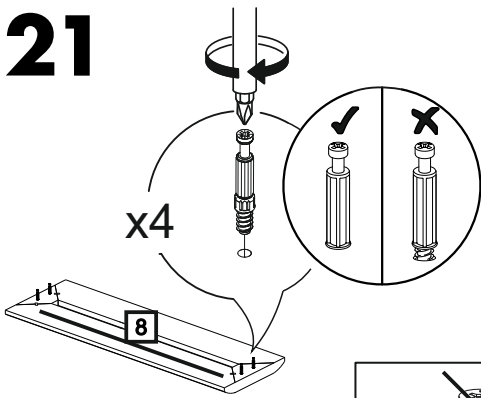
19



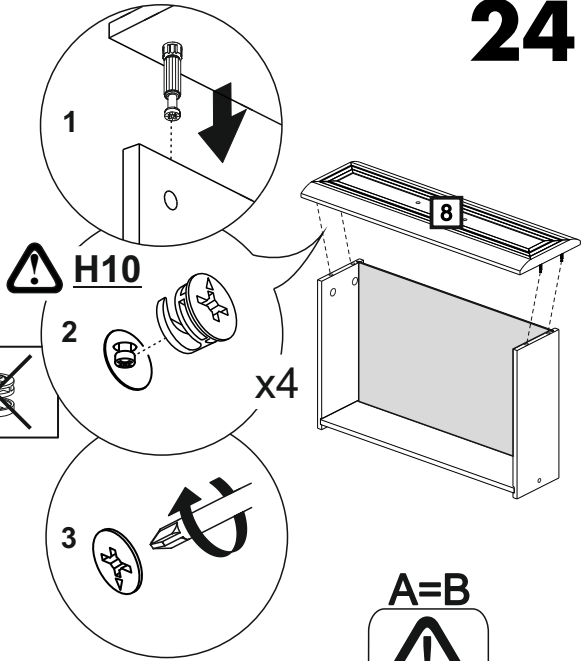
20



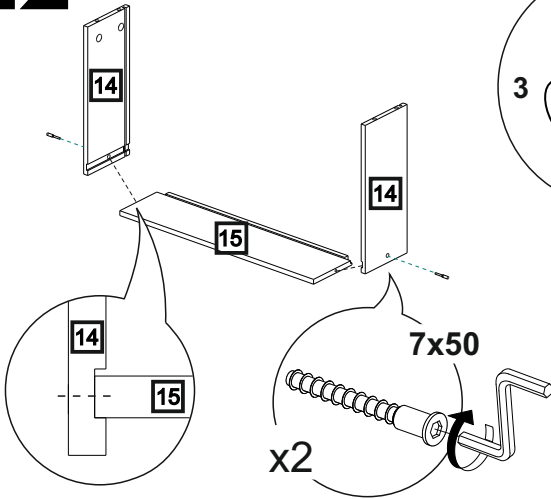
21



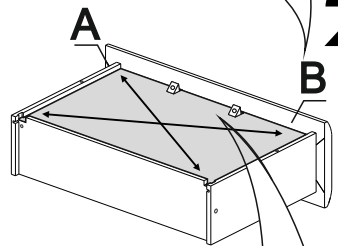
24



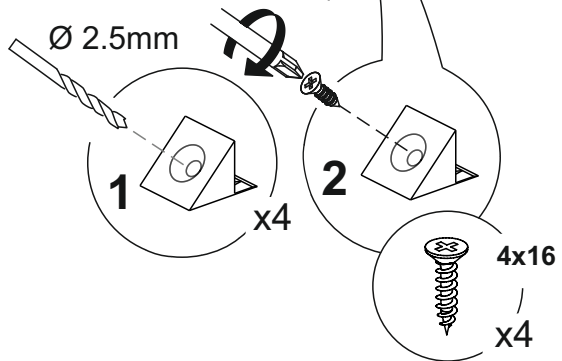
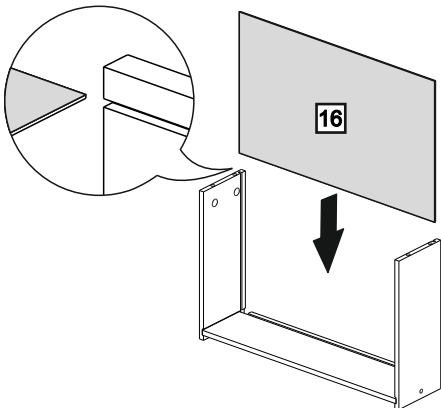
22



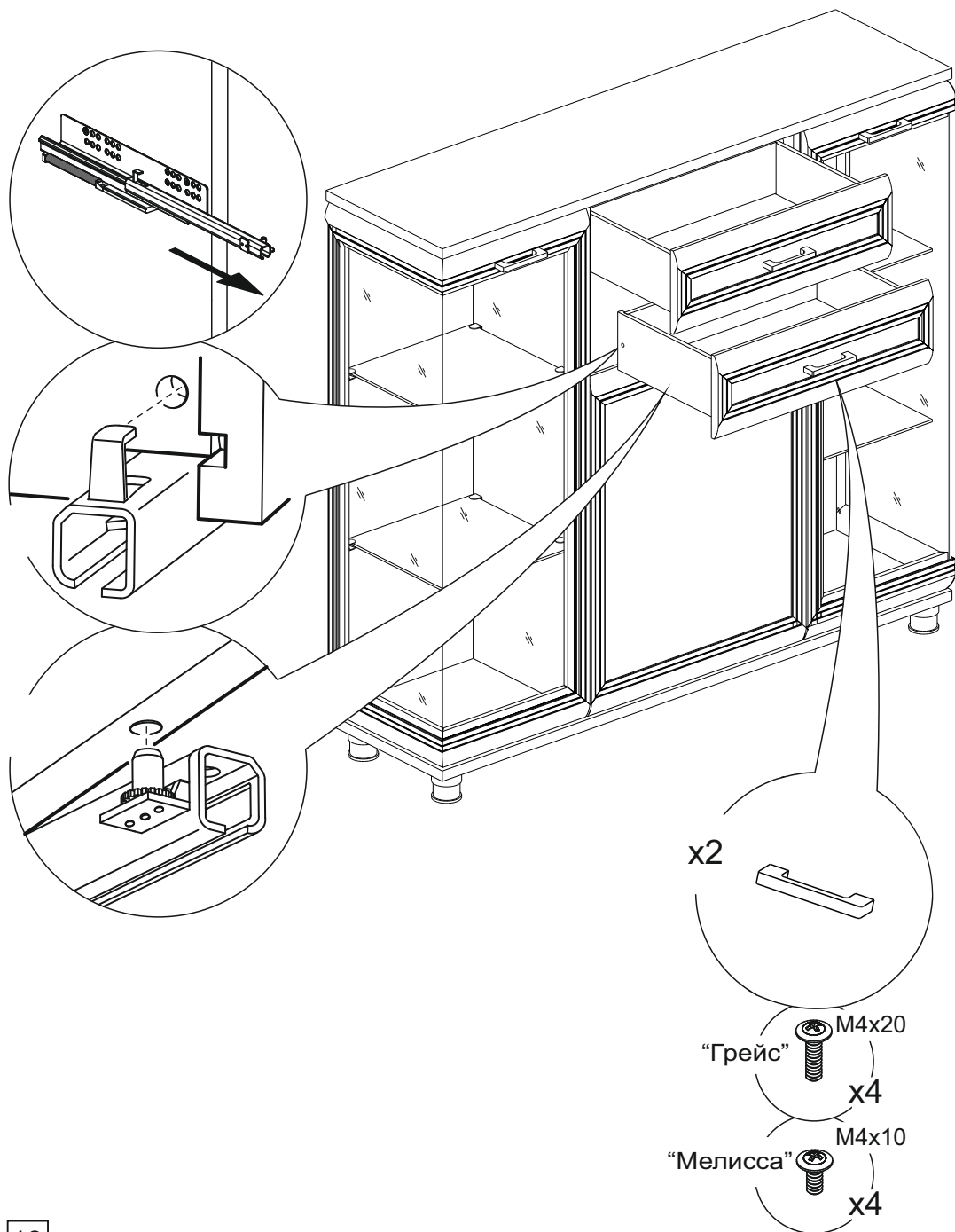
25



23



17



ГАРАНТИЙНЫЕ ОБЯЗАТЕЛЬСТВА.

1. Изготовитель гарантирует соответствие мебели требованиям ГОСТ 16371-2014и 19917-2014 при соблюдении условий транспортировки, хранения, сборки, эксплуатации.
 2. Гарантийный срок эксплуатации мебели: Для общественных помещений -18 мес., бытовой - 24 мес. Гарантийный срок при розничной продаже через торговую сеть исчисляется со дня продажи мебели, при вне розничном распределении - со дня получения ее потребителем.
 3. Согласно постановлению правительства Российской Федерации от 16 июня 1997 г. № 720 мебель относится к товарам длительного пользования. В связи с этим по истечении срока службы (10 лет) потребитель должен обратиться в специализированную организацию по ремонту мебели с целью оценки дальнейшей пригодности мебели к безопасной эксплуатации и определение возможного дальнейшего срока службы.
 4. Предприятие оставляет за собой право на замену фурнитуры и метизов, не влияющих на изменение конструкции и качества изделия.
 5. В мебельном наборе могут быть конструктивные изменения, не указанные в данной инструкции и не ухудшающие качество изделия, так как МЕБЕЛЬНАЯ КОМПАНИЯ "ЛЕРОМ" постоянно работает над улучшением производимой продукции.
 6. При обнаружении брака или некомплектности обращаться к продавцу, указав № упаковки, № штампа ОТК, дату изготовления и фото дефекта.
- ВНИМАНИЕ!** Производственными дефектами изделия не являются: особенности, обусловленные фактурой материала или стилем изделия, такие как незначительные цветовые отличия или отличия текстуры элементов изделия;
- незначительное цветовое отличие элементов изделия от образцов, представленных в каталогах и иных печатных изданиях, которое обуславливается особенностями полиграфии;
- незначительное цветовое отличие элементов изделия от образцов, выставленных в торговых точках, поскольку цвет поверхностей в процессе хранения и эксплуатации может меняться;
- по указанной выше причине не является дефектом несоответствие по цвету с приобретенной ранее мебелью элементов на замену или элементов по дополнительным заказам;
- обычное истирание покрытия в местах частого прикосновения;
- ослабление соединений, снижение подвижности петель и замков, осложнения хода дверей и ящиков в процессе постоянного использования, вызванные отсутствием ухода за изделием.

ПРАВИЛА УХОДА И ЭКСПЛУАТАЦИИ.

1. Для сохранения эксплуатационных и эстетических качеств мебели в течение длительного срока необходимо соблюдать условия её хранения, правил эксплуатации и ухода.
2. Мебель рекомендуется эксплуатировать в проветриваемом, сухом помещении с температурой воздуха не ниже +10 С, не выше +40 С, и относительной влажностью воздуха 65+15 %.
3. При эксплуатации изделий, имеющих стеклянные створки, полки и зеркала необходимо помнить, что эксплуатация стеклоизделий и зеркал с трещиной сопряжено с риском получения травмы. При появлении трещин надо немедленно заменить стеклоизделие.
4. Во избежание опрокидывания шкафа (тумбы) запрещается в пустом (незаполненном вещами) изделии открывать все двери или выдвигать все ящики одновременно.
5. Пользование кроватью с ортопедической решеткой недопустимо без матраца. Также нежелательны резкие ударные нагрузки во избежание поломок реек эластичного основания.
6. Запрещается использовать механизм подъема в кровати без установленного матраца.
7. В процессе эксплуатации мебели возможно ослабление крепежной фурнитуры - необходимо периодически подтягивать их.
8. Во избежание потери товарного вида мебель и зеркала рекомендуется защищать от прямых солнечных лучей (может привести к изменению цвета), не должна размещаться вблизи отопительных приборов, сырых и холодных стен.
9. Не допускать попадания воды и технических жидкостей на поверхность мебели, не следует ставить на поверхность горячие предметы без теплоизоляционной прокладки.
10. Беречь поверхность мебели от механических повреждений.
11. Для чистки мебели использовать чистую, сухую и мягкую ткань. При необходимости более тщательной очистки, можно использовать средства по уходу за мебелью, после чего вытереть очищаемые элементы досуха.
12. Лицевую фурнитуру следует чистить мягкой тканью с применением хозяйственного мыла, после чего вытирать насухо. Металлические и стеклянные элементы мебели чистить с использованием средств, предназначенными для чистки материалов этого типа.
13. **Внимание! Нельзя применять для чистки мебели эфир, ацетон, бензин и др. растворители, а так же абразивные материалы жесткие средства!**
14. После окончания эксплуатации мебели, ее необходимо утилизировать, для этого необходимо доставить ее на специализированное предприятие по обработке мусора. Часть материалов, из которых изготовлена мебель, отправятся на вторичную переработку. А остатки будут уничтожены либо измельчены для дальнейшего захоронения в специально отведенных местах — это необходимо для сохранения экологии окружающей среды.

Россия, 442965, Пензенская область,
г. Заречный, проезд Фабричный, 11,
ООО "Мебельная компания "Лером"
e-mail: Info@lerom.ru <http://www.lerom.ru>
Тел./Факс: (8412) 65-33-01, 65-33-02, 65-33-03,
65-33-04, 65-33-05

**По всем вопросам замечаниям и пожеланиям
обращайтесь в отдел сервиса: (8412) 65-33-06**

