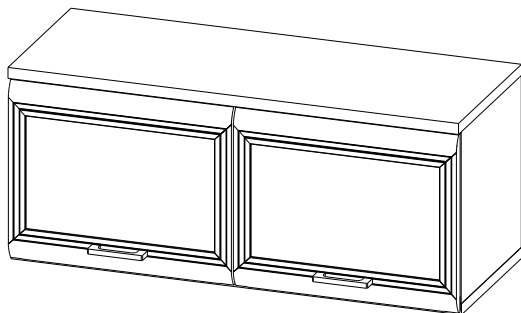
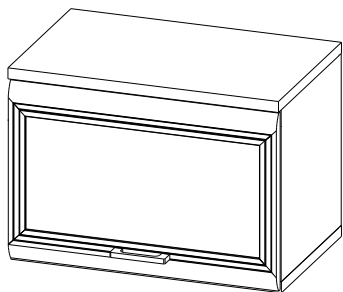


*"ЛЕРОМ" - это гарантия высокого качества и экологической безопасности продукции.
Производство сертифицировано по Международному стандарту ISO 9001.
Декларация ТПС №: RU D-RU.РА01.В.30505; RU D-RU.РА01.В.29628; RU D-RU.РА01.В.28609.*



**МЕБЕЛЬНАЯ КОМПАНИЯ
ЛЕРОМ**



ВНИМАНИЕ!

**Данные антресоли могут располагаться
только между шкафами.**

**МАКСИМАЛЬНАЯ ДОПУСТИМАЯ
НАГРУЗКА НА СЕКЦИИ 10 кг.**

Модульная программа «Грейс»

АН-5042

АН-5041

Антресоль

Антресоль

382x540x346

382x900x346

Вес модуля - 12кг. Вес модуля - 18кг.

Модульная программа «Карина»

АН-1042

АН-1041

Антресоль

Антресоль

382x540x352

382x900x352

Вес модуля - 10кг. Вес модуля - 16кг.

Модульная программа «Мелисса»

АН-2842

АН-2841

Антресоль

Антресоль

382x540x352

382x900x352

Вес модуля - 11кг. Вес модуля - 17кг.

Уважаемые покупатели!

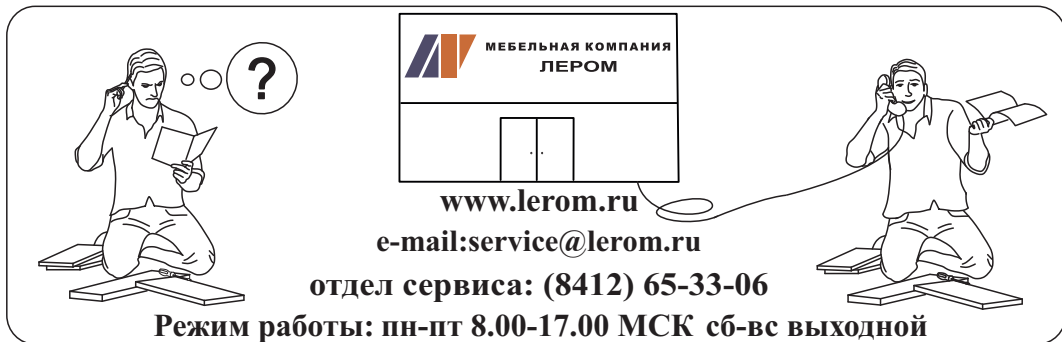
Перед началом сборки, необходимо ознакомиться с инструкцией и убедиться в правильности полученных вами комплектующих деталей (Таблица №1) и комплекта фурнитуры (Таблица №2)

Сохраняйте этикетки с упаковок до момента окончательной сборки!

В случае обнаружения дефектов, повреждения упаковки, для обращения к продавцу

Вам понадобится информация размещенная на этикетке:

(№ упаковки, дата изготовления, номер штампа ОТК)



МЕБЕЛЬНАЯ КОМПАНИЯ
ЛЕРОМ

www.lerom.ru
e-mail: service@lerom.ru
отдел сервиса: (8412) 65-33-06
Режим работы: пн-пт 8.00-17.00 МСК сб-вс выходной



Инструменты необходимые для сборки

Ø 2.5mm
Ø 5mm

Сборку следует производить на ровной поверхности застеленной тканью



The illustration shows two scenarios for installing a shelf. On the left, a shelf is being placed on a hard, uneven surface, with a large 'X' over it and small triangles indicating damage to the shelf's feet. On the right, a shelf is placed on a soft, textured surface (like a rug or mat), which is the correct method.

тах допустимая
нагрузка на антресоль 10 кг.

ВНИМАНИЕ!

**Данные антресоли могут располагаться
только между шкафами.**

Таблица №1

КОМПЛЕКТОВОЧНАЯ ВЕДОМОСТЬ					кол-во упаковок					
	*	наименование	размер	кол-во	АН-1041	АН-1042	АН-2841	АН-2842	АН-5041	АН-5042
Упаковка №4037	1	боковая стенка	344x330	2	1	1	1	1	1	1
Упаковка №4827	2	крышка	541x346	1	-	1	-	1	-	1
	3	крышка	541x330	1						
Упаковка №4828	2	крышка	901x346	1	1	-	1	-	1	-
	3	крышка	901x330	1						
Упаковка №3516		створка глухая	356x536	1	-	1	-	-	-	-
Упаковка №3519		створка глухая	356x446	2	1	-	-	-	-	-
Упаковка №5522	4	створка глухая	356x536	1	-	-	-	-	-	1
Упаковка №5523		створка глухая	356x446	1	-	-	-	-	2	-
Упаковка №4522		створка глухая	356x536	1	-	-	-	1	-	-
Упаковка №4523		створка глухая	356x446	2	-	-	1	-	-	-
Упаковка №3619	5	задняя стенка ОДВП	360x884	1	1	-	1	-	1	-
Упаковка №3620		задняя стенка ОДВП	360x524	1	-	1	-	1	-	1
		фурнитура		1	1	1	1	1	1	1

*** - Номер позиции соответствует детали на схемах сборки**

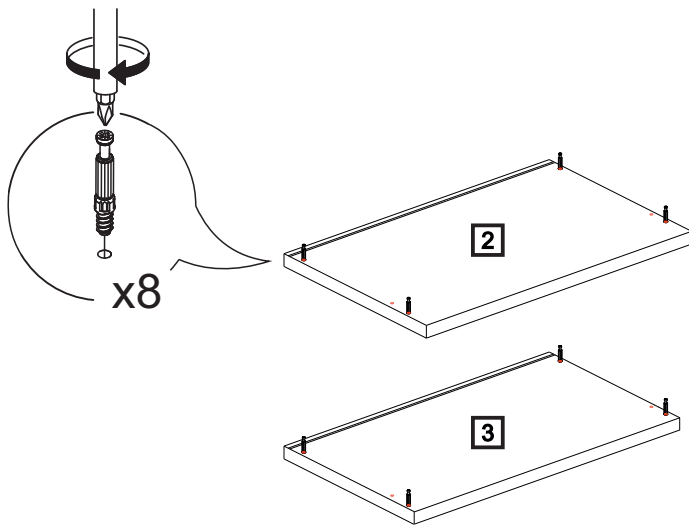
Таблица №2

КОМПЛЕКТ ФУРНИТУРЫ		АН-1041 АН-2841 АН-5041	АН-1042 АН-2842 АН-5042
	Петля накладная	4	2
	Евровинт 6,3x13	8	4
	Демпфер для петли	2	1
	Стяжка эксцентриковая (дюбель+эксцентрик)	8	8
	Заглушка для стяжки эксцентриковой	8	8
	Ручка	2	1

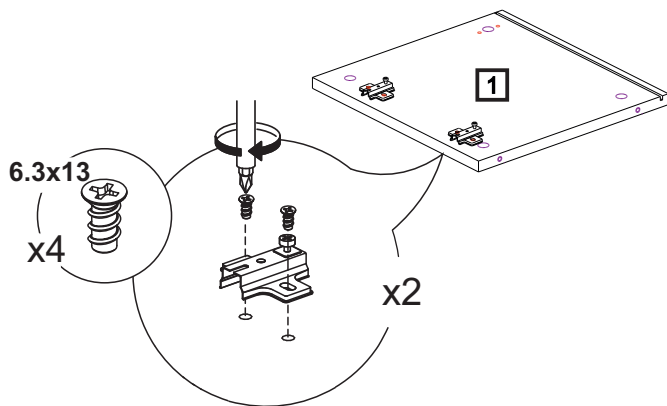
Таблица №2

КОМПЛЕКТ ФУРНИТУРЫ		АН-1041 АН-2841 АН-5041	АН-1042 АН-2842 АН-5042
	Заглушка для техн. отв. D=5мм	6	8
	Фиксатор	8	4
	Шуруп 4x16	16	8
	Стяжка межсекционная	4	4
	Ограничитель створки	2	-
 	Винт M4x25 (для "Карина" "Мелисса") Винт M4x20 (для "Грейс")	4	2

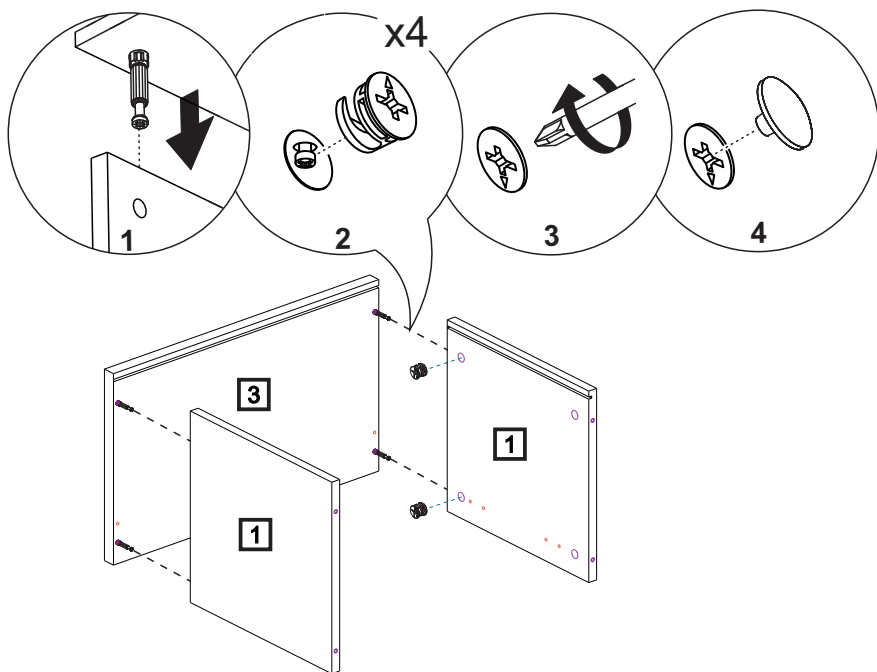
1



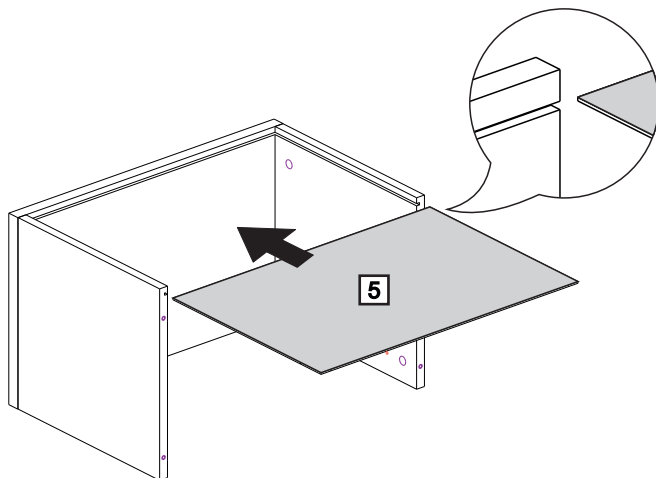
2



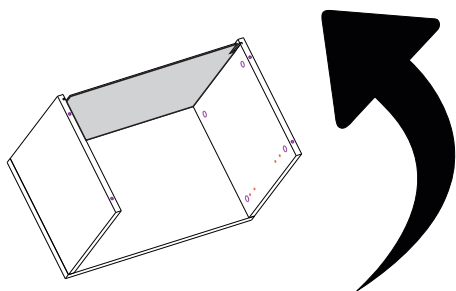
3



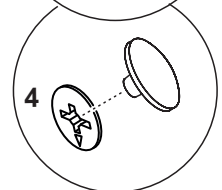
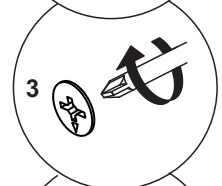
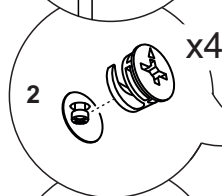
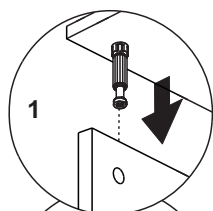
4



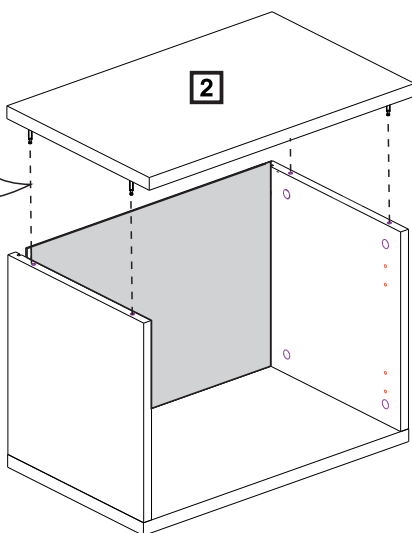
5



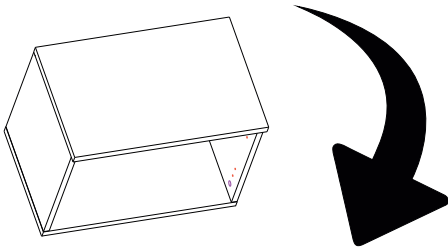
6



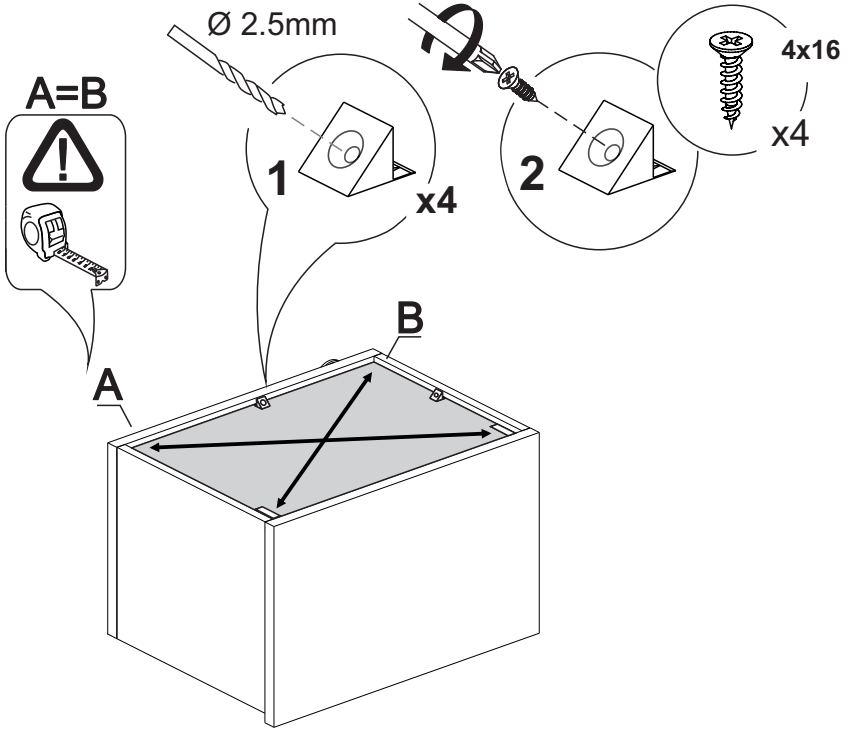
6



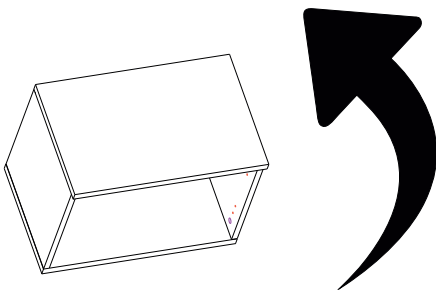
7



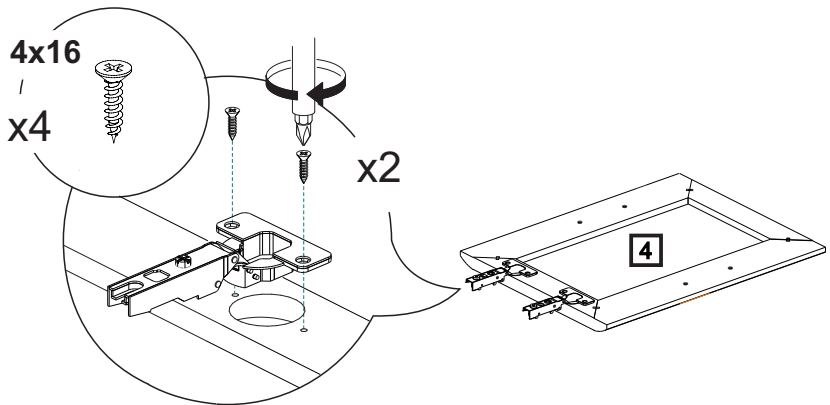
8



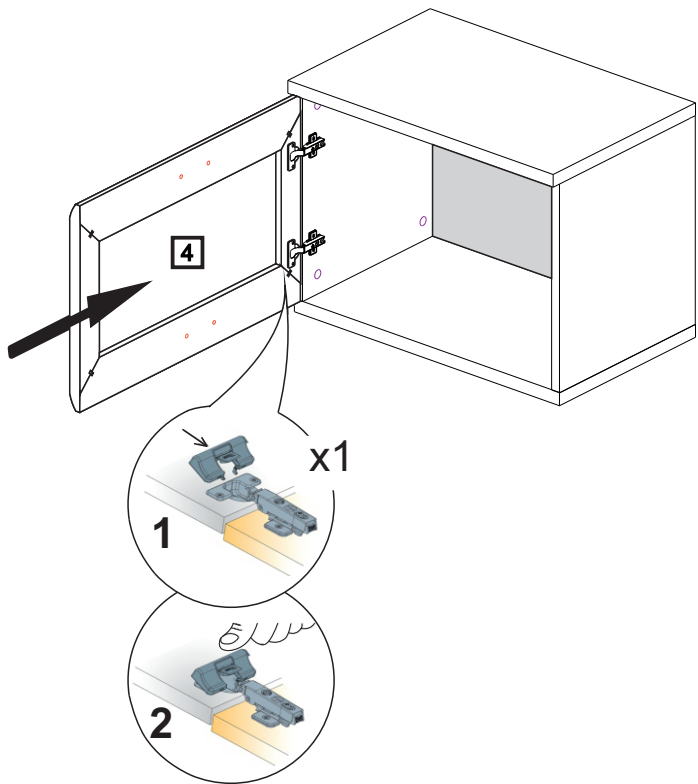
9



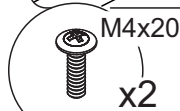
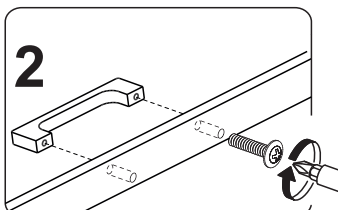
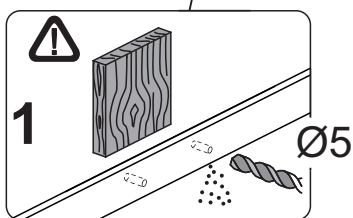
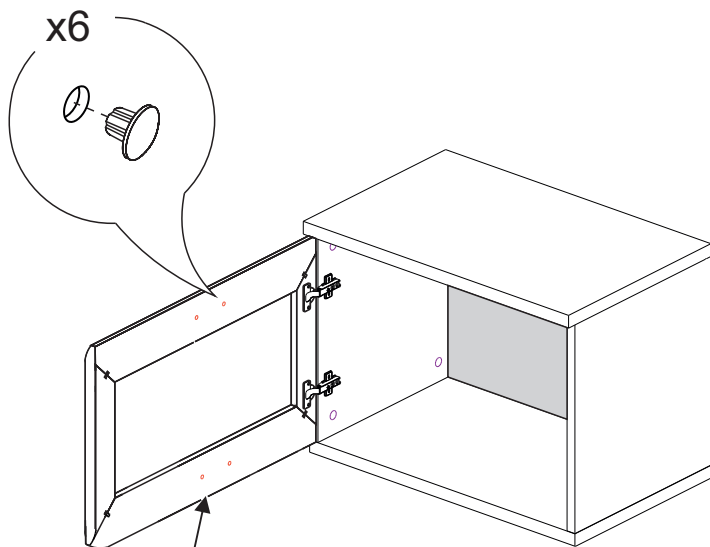
12



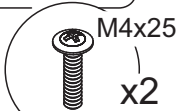
13



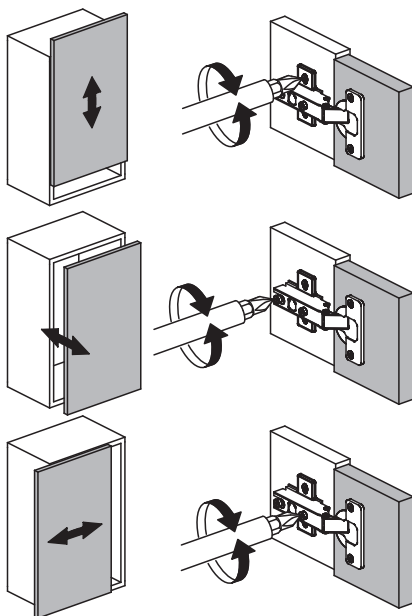
14



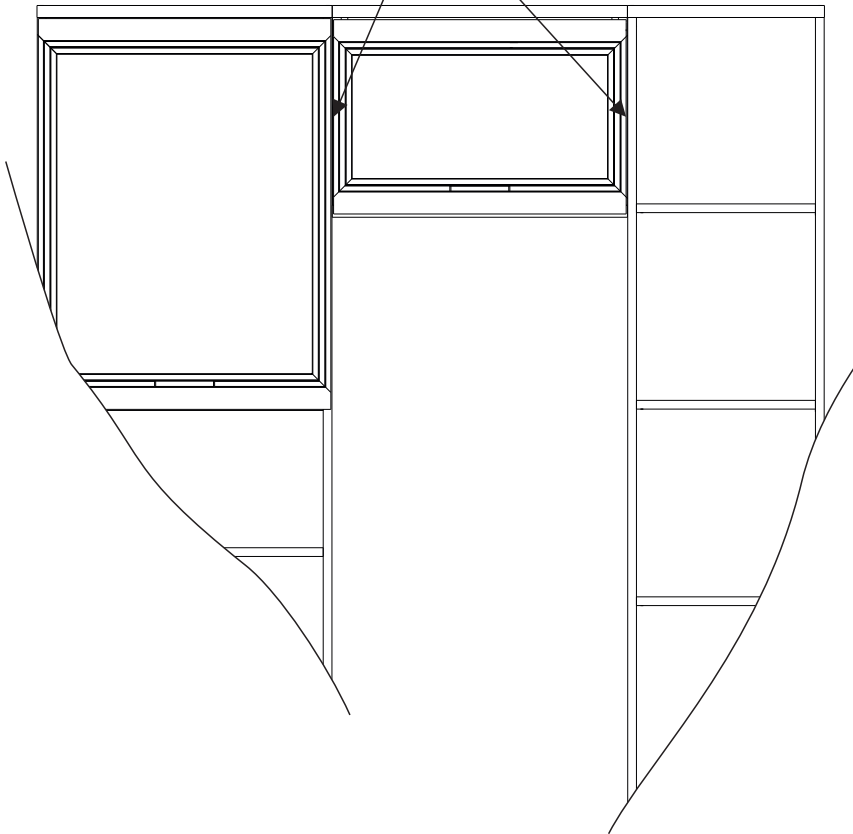
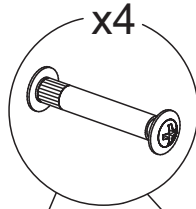
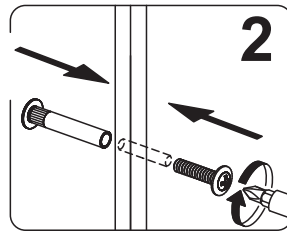
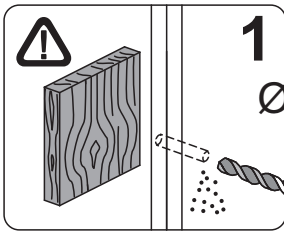
“Грейс”



“Карина”
“Мелисса”



15



ГАРАНТИЙНЫЕ ОБЯЗАТЕЛЬСТВА.

1. Изготовитель гарантирует соответствие мебели требованиям ГОСТ 16371-2014и 19917-2014 при соблюдении условий транспортировки, хранения, сборки, эксплуатации.
 2. Гарантийный срок эксплуатации мебели: Для общественных помещений -18 мес., бытовой - 24 мес. Гарантийный срок при розничной продаже через торговую сеть исчисляется со дня продажи мебели, при вне розничном распределении - со дня получения ее потребителем.
 3. Согласно постановлению правительства Российской Федерации от 16 июня 1997 г. № 720 мебель относится к товарам длительного пользования. В связи с этим по истечении срока службы (10 лет) потребитель должен обратиться в специализированную организацию по ремонту мебели с целью оценки дальнейшей пригодности мебели к безопасной эксплуатации и определение возможного дальнейшего срока эксплуатации.
 4. Предприятие оставляет за собой право на замену фурнитуры и метизов, не влияющих на изменение конструкции и качества изделия.
 5. В мебельном наборе могут быть конструктивные изменения, не указанные в данной инструкции и не ухудшающие качество изделия, так как МЕБЕЛЬНАЯ КОМПАНИЯ "ЛЕРОМ" постоянно работает над улучшением производимой продукции.
 6. При обнаружении брака или некомплектности обращаться к продавцу, указав № упаковки, № штампа ОТК, дату изготовления и фото дефекта.
- ВНИМАНИЕ!** Производственными дефектами изделия не являются: особенности, обусловленные фактурой материала или стилем изделия, такие как незначительные цветовые отличия или отличия текстуры элементов изделия; незначительное цветовое отличие элементов изделия от образцов, представленных в каталогах и иных печатных изданиях, которое обуславливается особенностями полиграфии; незначительное цветовое отличие элементов изделия от образцов, выставленных в торговых точках, поскольку цвет поверхностей в процессе хранения и эксплуатации может меняться; по указанной выше причине не является дефектом несоответствие по цвету с приобретенной ранее мебелью элементов на замену или элементов по дополнительным заказам; обычное истирание покрытия в местах частого прикосновения; ослабление соединений, снижение подвижности петель и замков, осложнения хода дверей и ящиков в процессе постоянного использования, вызванные отсутствием ухода за изделием.

ПРАВИЛА УХОДА И ЭКСПЛУАТАЦИИ.

1. Для сохранения эксплуатационных и эстетических качеств мебели в течение длительного срока необходимо соблюдать условия её хранения, правил эксплуатации и ухода.
2. Мебель рекомендуется эксплуатировать в проветриваемом, сухом помещении с температурой воздуха не ниже +10 С, не выше +40 С, и относительной влажностью воздуха 65+15 %.
3. При эксплуатации изделий, имеющих стеклянные створки, полки и зеркала необходимо помнить, что эксплуатация стеклоизделий и зеркал с трещиной сопряжено с риском получения травмы. При появлении трещин надо немедленно заменить стеклоизделие.
4. Во избежание опрокидывания шкафа (тумбы) запрещается в пустом (незаполненном вещами) изделии открывать все двери или выдвигать все ящики одновременно.
5. Пользование кроватью с ортопедической решеткой недопустимо без матраца. Также нежелательны резкие ударные нагрузки во избежание поломок реек эластичного основания.
6. Запрещается использовать механизм подъема в кровати без установленного матраца.
7. В процессе эксплуатации мебели возможно ослабление крепежной фурнитуры - необходимо периодически подтягивать их.
8. Во избежание потери товарного вида мебель и зеркала рекомендуется защищать от прямых солнечных лучей (может привести к изменению цвета), не должна размещаться вблизи отопительных приборов, сырых и холодных стен.
9. Не допускать попадания воды и технических жидкостей на поверхность мебели, не следует ставить на поверхность горячие предметы без теплоизоляционной прокладки.
10. Беречь поверхность мебели от механических повреждений.
11. Для чистки мебели использовать чистую, сухую и мягкую ткань. При необходимости более тщательной очистки, можно использовать средства по уходу за мебелью, после чего вытереть очищаемые элементы досуха.
12. Лицевую фурнитуру следует чистить мягкой тканью с применением хозяйственного мыла, после чего вытирать насухо. Металлические и стеклянные элементы мебели чистить с использованием средств, предназначенными для чистки материалов этого типа.
13. **Внимание! Нельзя применять для чистки мебели эфир, ацетон, бензин и др. растворители, а так же абразивные материалы жесткие средства!**
14. После окончания эксплуатации мебели, ее необходимо утилизировать, для этого необходимо доставить ее на специализированное предприятие по обработке мусора. Часть материалов, из которых изготовлена мебель, отправятся на вторичную переработку. А остатки будут уничтожены либо измельчены для дальнейшего захоронения в специально отведенных местах — это необходимо для сохранения экологии окружающей среды.

Россия, 442965, Пензенская область,
г. Заречный, проезд Фабричный, 11,
ООО "Мебельная компания "Лером"
e-mail: Info@lerom.ru <http://www.lerom.ru>
Тел./Факс: (8412) 65-33-01, 65-33-02, 65-33-03,
65-33-04, 65-33-05

**По всем вопросам замечаниям и пожеланиям
обращайтесь в отдел сервиса: (8412) 65-33-06**

